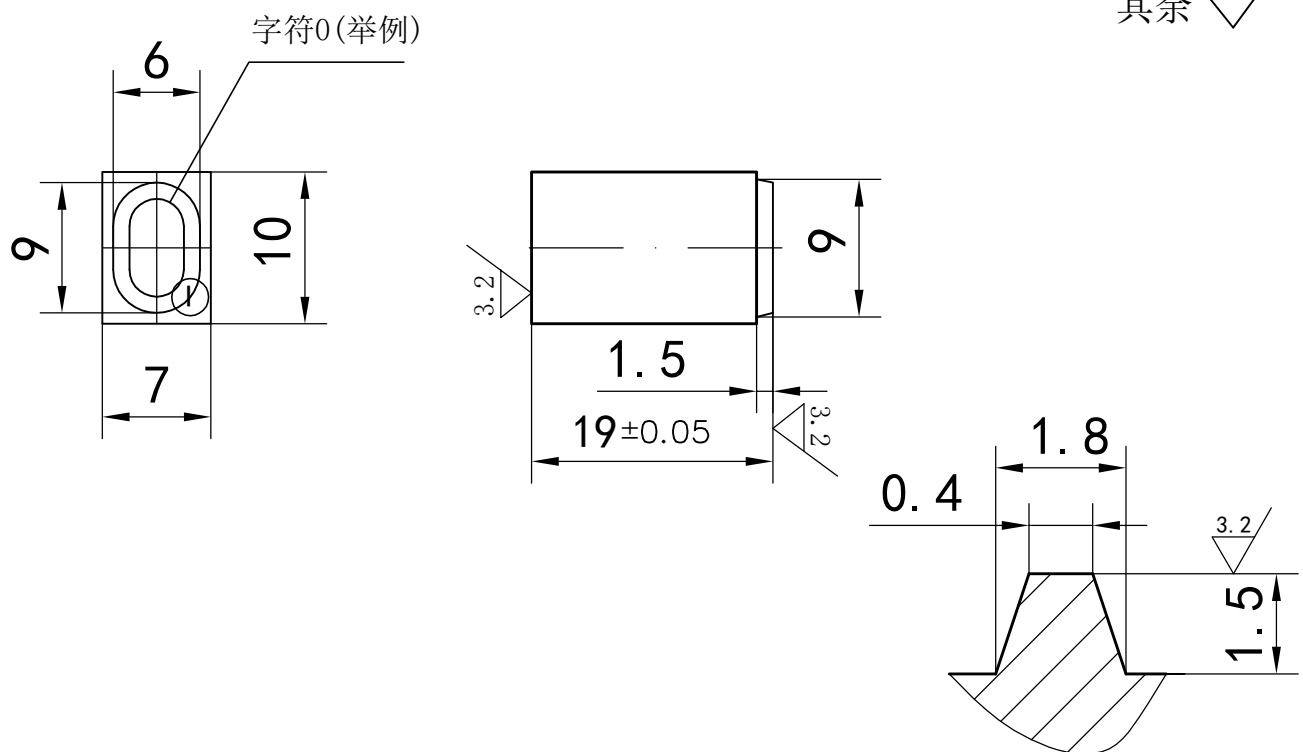


其余 $\nabla_{6.3}$



字体示意图①

本次加工数量：数字2加工450个，0、3各加工200个，4加工300个；
英文A、B、D、H、J各加工120个；

技术要求：① 槽钢符号

- 1、字符(0、1、2、3、4、5、6、7、8、9、A、B、C....)
刻成凸字、字体成梯形、顶宽约0.4mm.
- 2、热处理：淬火HRC56 58。
- 3、去除毛边毛刺

审 批	／	数控联板\角钢生产线		图号	CL-33
校 对	黄勇	字 码		数 量	1750
制 图	梁嘉敏			日 期	2024. 4. 22
设 计	／	材 料	T10A	广西电力线路器材厂有限责任公司	