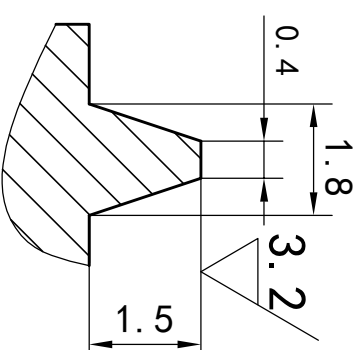
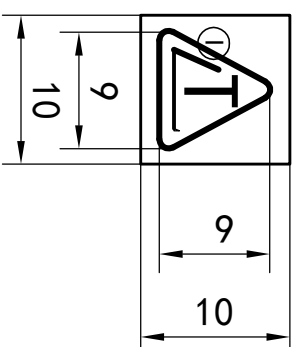
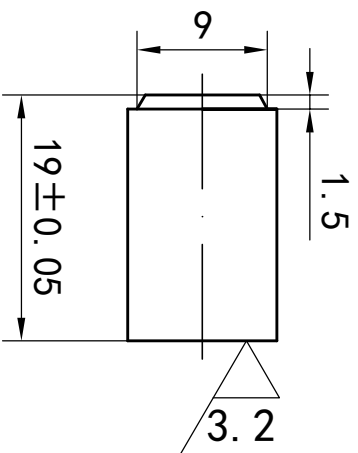


其余  6.3



字体示意图 ①

技术要求:

1. 淬火HRC54~58
2. 保证19mm高度尺寸精度要求
3. 棱角边去毛刺

目录:		图号		CL-33A			
标记	处数	文件号	签字	日期	比例	重量	数量
设计	/	/	校对	/	日期	200	
工艺	/	/	审定	/			
标准化	/	/	批准	/			
CAD绘图	梁嘉敏	日期	2024.4.22	材料	T110A	共 张	第 张
				广西电力线路器材厂有限公司			