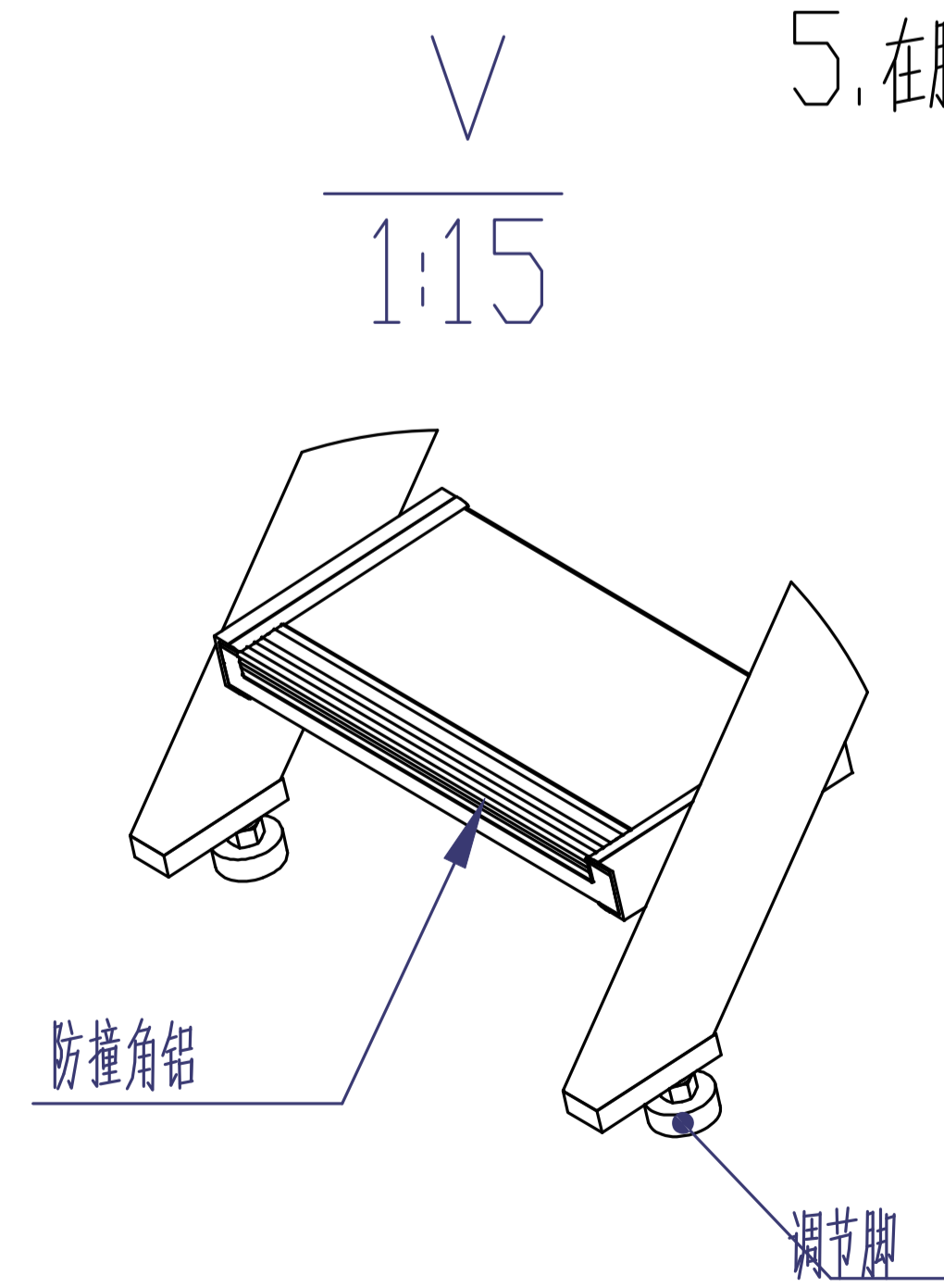
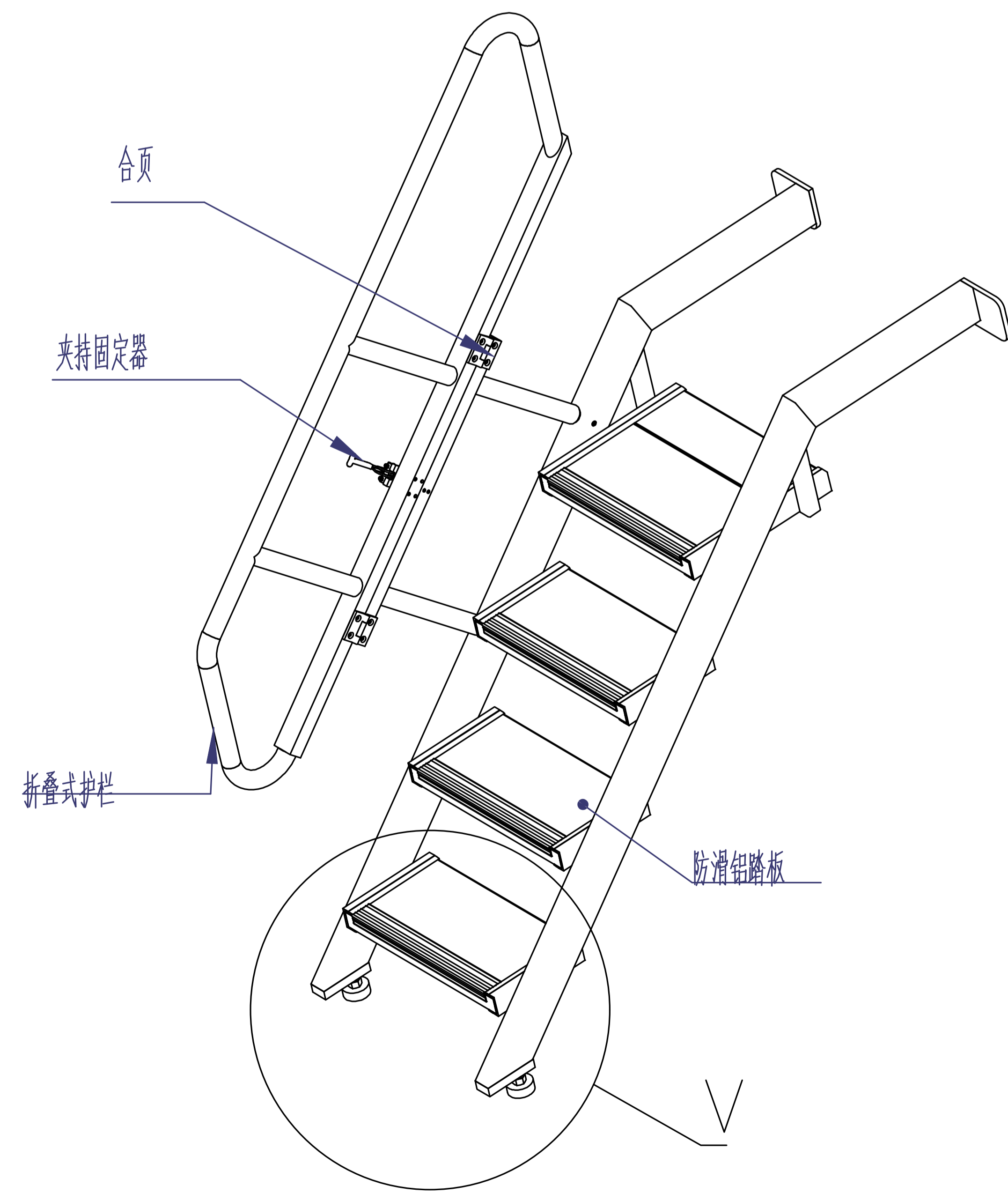
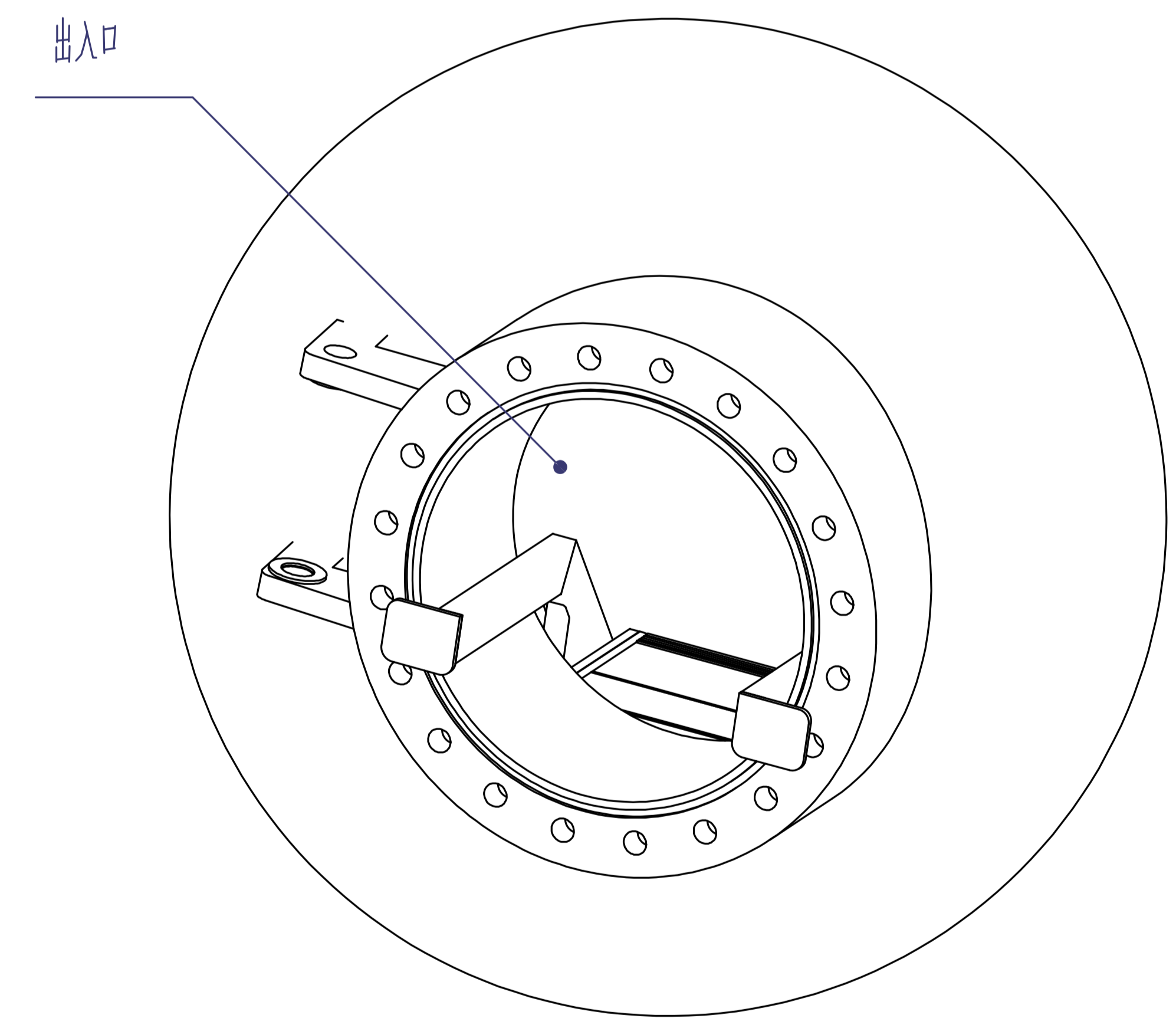


蜗壳与固定梯组合外部图



技术要求:

1. 楼梯尺寸: 长1495x宽550x高1100
2. 额定载荷: 250KG.
3. 楼梯角度: 45°
4. 楼梯采用高强度铝合金型材, 材质6061或6063, 型材表面可采用磨砂氧化或粉末喷涂处理。
5. 在脚踏板边缘处设计电压不高于24V的灯带。

1:15

						物料编码	重量		
						材料	比例	名称	固定梯
						部件	1:20	代号	
设计					设计变更编号	表面处理	版本	项目名称	
校对					签字	共 1 页 第 1 页		项目编号	
审核					日期				
工艺					批准				