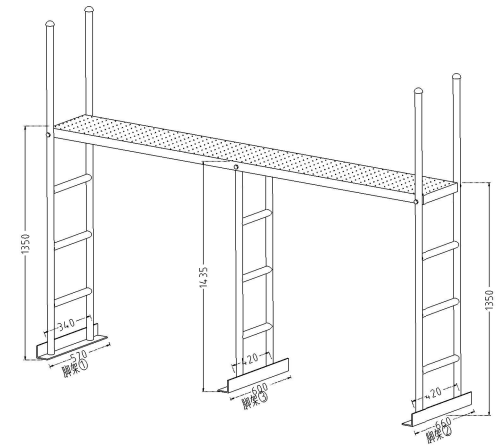
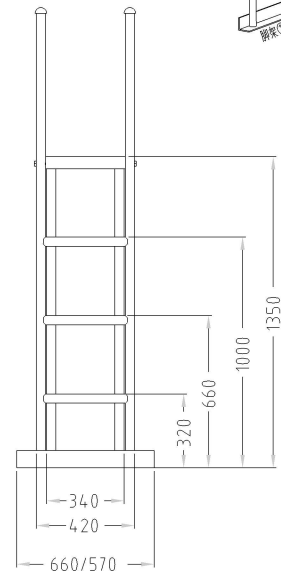
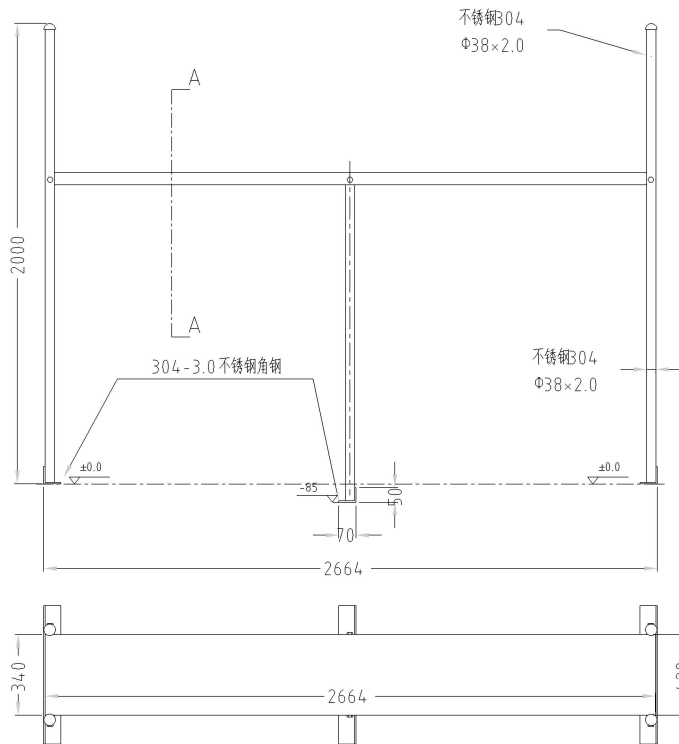
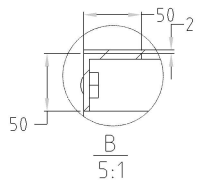


剖面A-A



立体示意图

材料说明	①支架主管均为304-Φ38×2.0mm;	施工说明	①平台支架安装共分四块组合,采用不锈钢螺丝拼装;	项目名称	天生桥二级电站220kV天隆I线20536刀闸操作平台制作	核准	审查	制图
	②支架平台踏板为304-1.5mm防滑花纹板		②支架支撑脚架分三块,不锈钢氩弧焊接;					
	③连接固定螺丝和角码为304,不锈钢材料;		③支架平台踏板为一件,专业机械折弯后氩弧焊全焊四角;					