

鲁厂主变瓦斯继电器技术说明

一、尺寸规格

瓦斯继电器型号应符合主变管路及法兰安装需求,无需对管路及法兰进行改造。详细外形尺寸如图 1 所示:

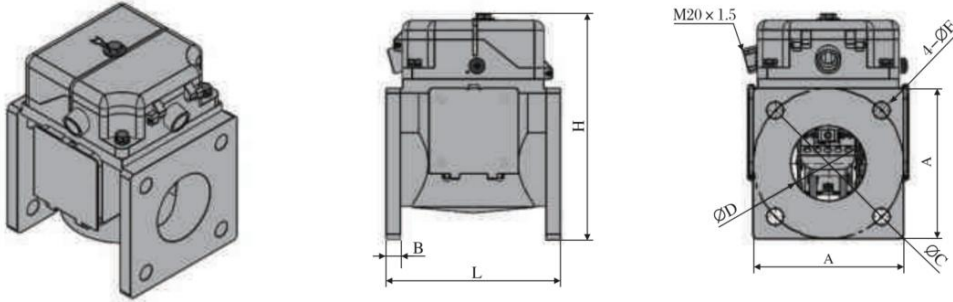


图 1 继电器尺寸图

D: 管径 50mm

H: 总高度 225mm

L: 总长度 185mm

A: 方形法兰边长 125mm

C: 法兰螺栓孔中心直径 125mm

E: 螺栓孔直径 14mm

二、电气参数

接线柱数: 8 个, 工作电压: DC220V, 工作电流: 0.3A, 接线方式如图 2 所示:

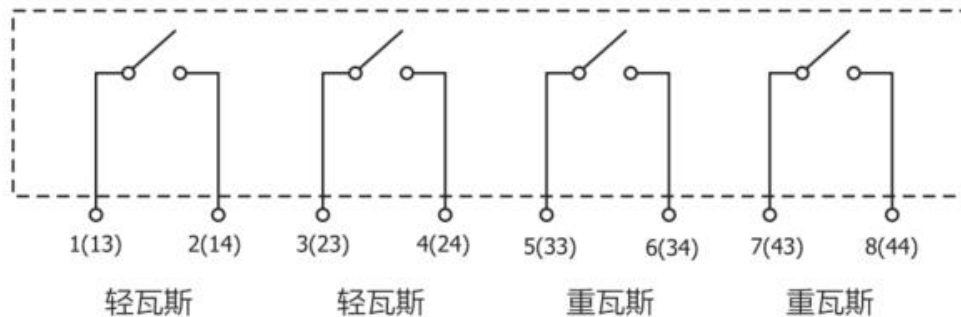


图 2 继电器电气接线图

三、工作特性

跳闸动作流速整定值 1.2m/s, 轻瓦斯整定值在 250-300ml 内可靠动作。

四、供货要求

所供瓦斯继电器需提供除必须的产品说明书、出厂检验报告、合格证、结构图外，还需附带经第三方检验机构校验合格报告。