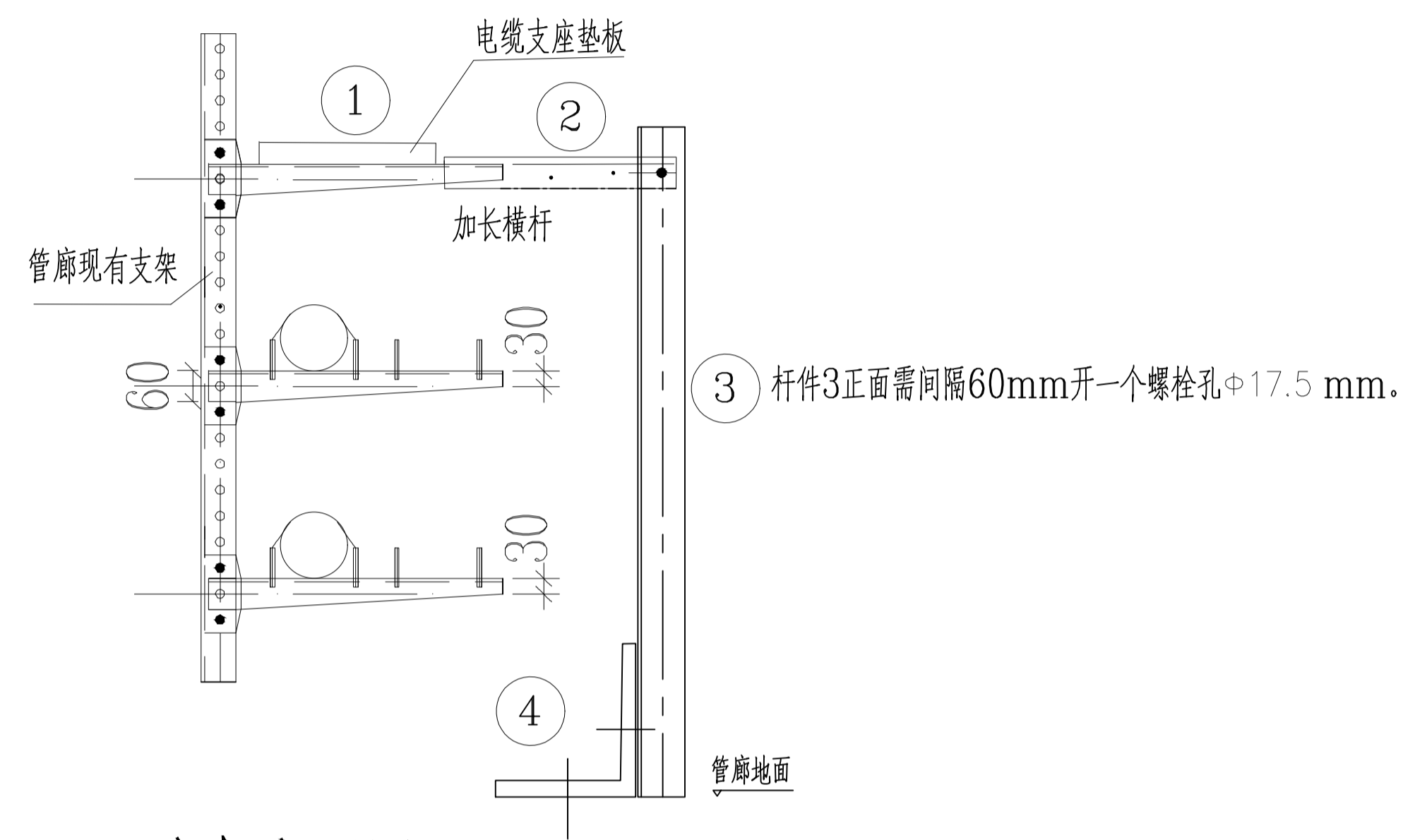
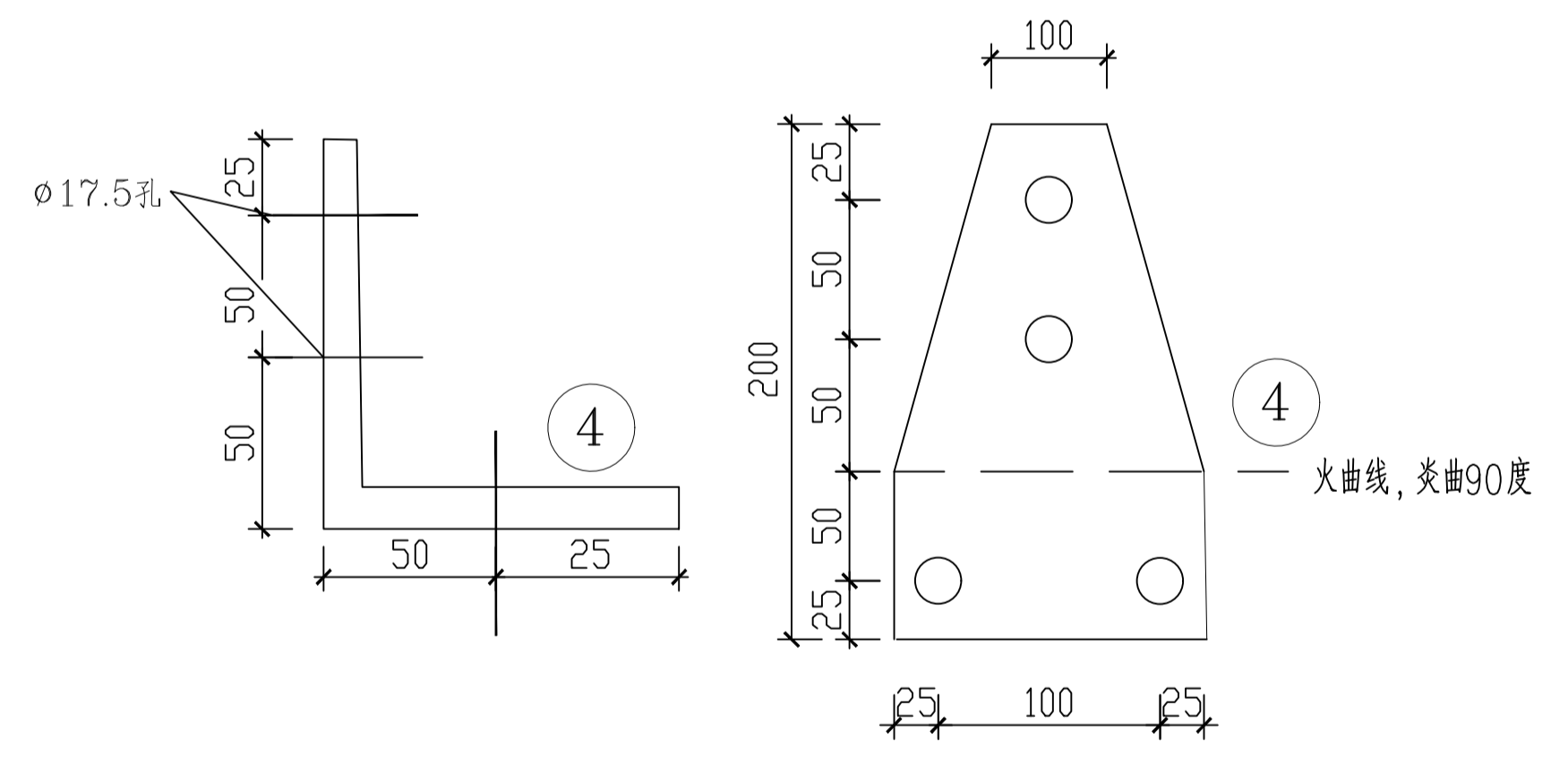


SIZE:A3+0=0.25A1

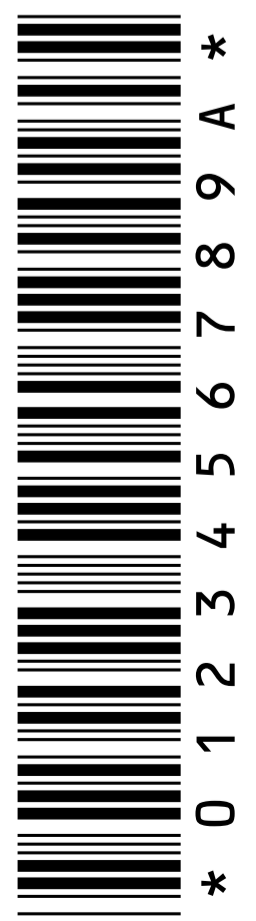


支架立面图

说明：  
 1.图中标注尺寸单位为mm；  
 2.电缆支架及螺栓全部采用304不锈钢。尺寸以现场放样为主。  
 3.支架立柱位置，以现场放样为准，不超出支架横梁端部10cm,电缆支座垫板需现场放样开孔。



构 件 明 细 表						
编号	规 格	长度 (mm)	数量	重量(kg)		备 注
				一件	小计	
1	-4x600	2500	6	47.1	282.6	304不锈钢板
2	L100X7	300	12	3.25	39.0	加长电缆支架
3	L80X7	2000	12	17.05	204.6	加长电缆支架立柱
4	-6X125	200	12	1.17	14.04	
5						
6						
合 计				540.24 kg		
螺 栓、脚 钉、垫 圈 明 细 表						
名称	级 别	规 格	符 号	数量	重 量(kg)	备 注
螺 栓	6.8级	M16X40	●	24	3.5	一帽一垫
		M16X50	●	48	11.6	双帽
		膨胀螺丝M16X140		24	12.2	
合 计				27.3 kg		



<b>广西博阳电力勘测设计有限公司</b> GUANGXI BOYANG ELECTRIC POWER SURVEY & DESIGN CO.,LTD.			邕州~琅东Ⅲ 220kV线路 工程	施工图 设计阶段
核定	陈经纬	校核	黎彬楷	
审查	李 彪	设计(勘察)	李 彪	
日期	2025.11.12	比例		
图 号			S766S-T0301A-34	
<h2>电缆接头支撑架</h2>				