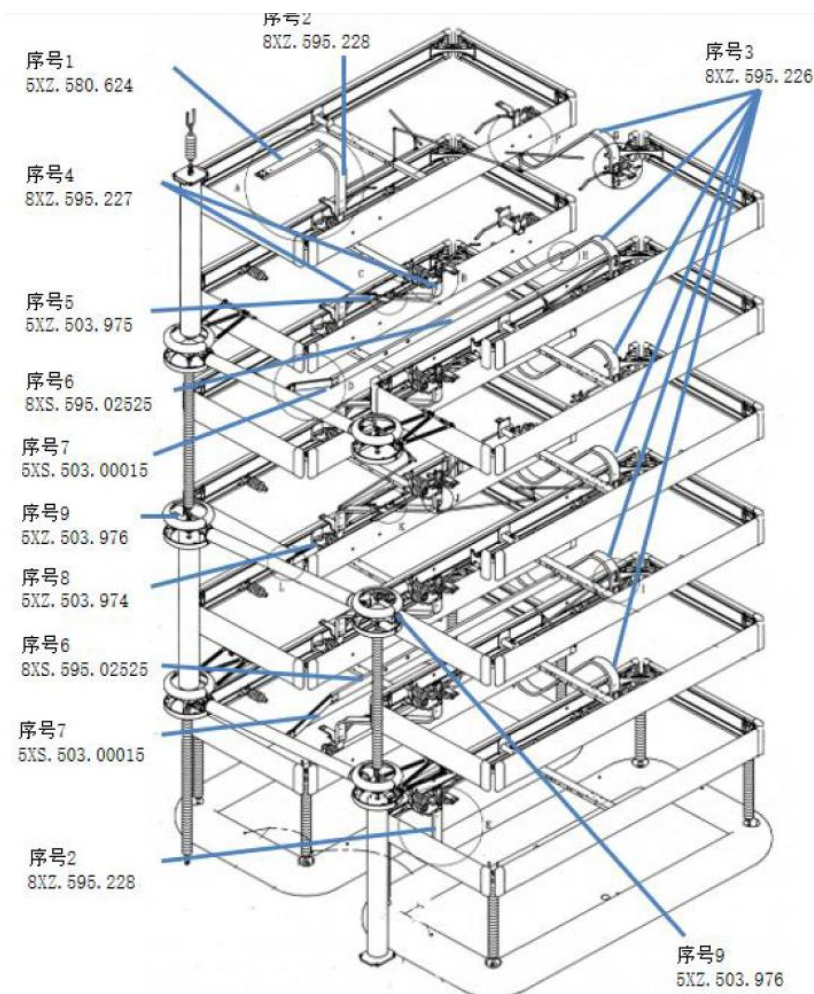
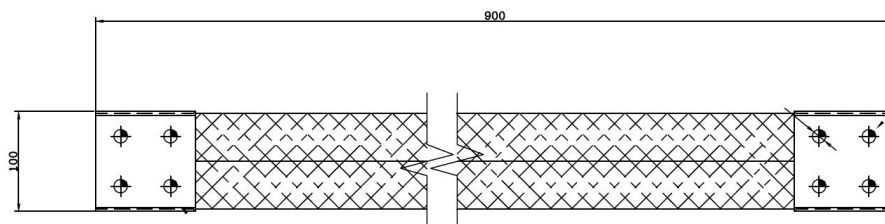


2025 年天生桥局兴仁站阀塔母线及线夹示意图

1、交流出线软母线，型号 5XS. 503. 00015。如下图所示，交流出线软母线材质为铜，安装于阀塔交流侧母线与阀塔直流母排处，采用编织带的结构，两端为镀锡的接线板。

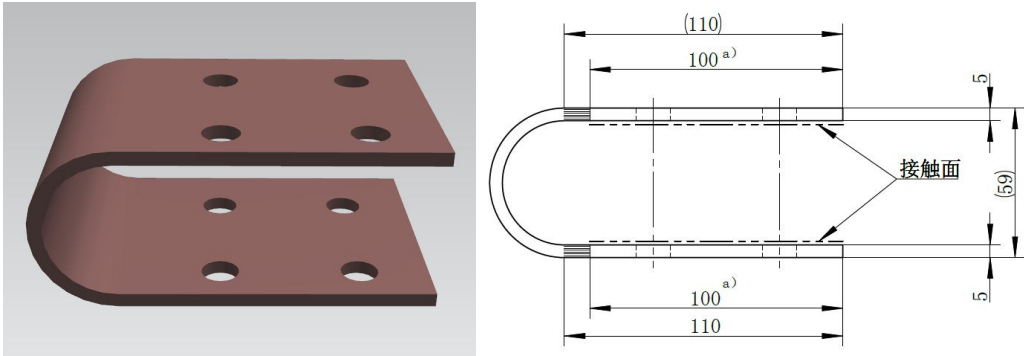


交流出线软母线采用铜编织带，材质为铜 T2，尺寸如下图所示：



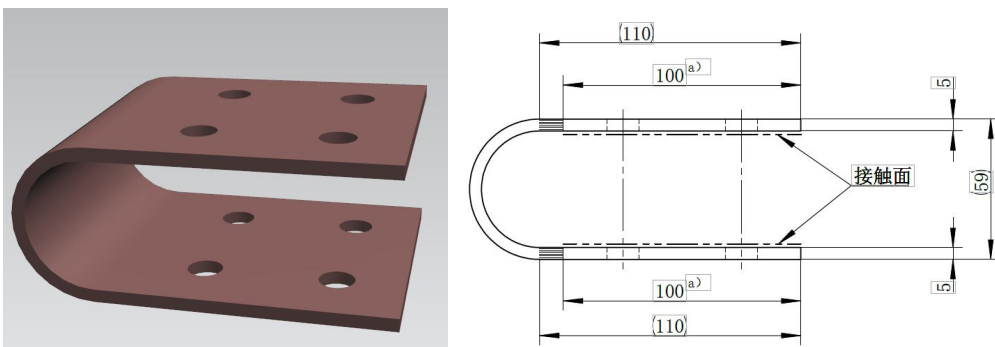
2、U型线夹，型号 8XS.505.00060。U型线夹材质为铜，安装于交流出线软母线 5XS.503.00015 交流侧母线处，端子处采用镀银工艺。

U型线夹，材质：铜 T2。尺寸如下图所示：

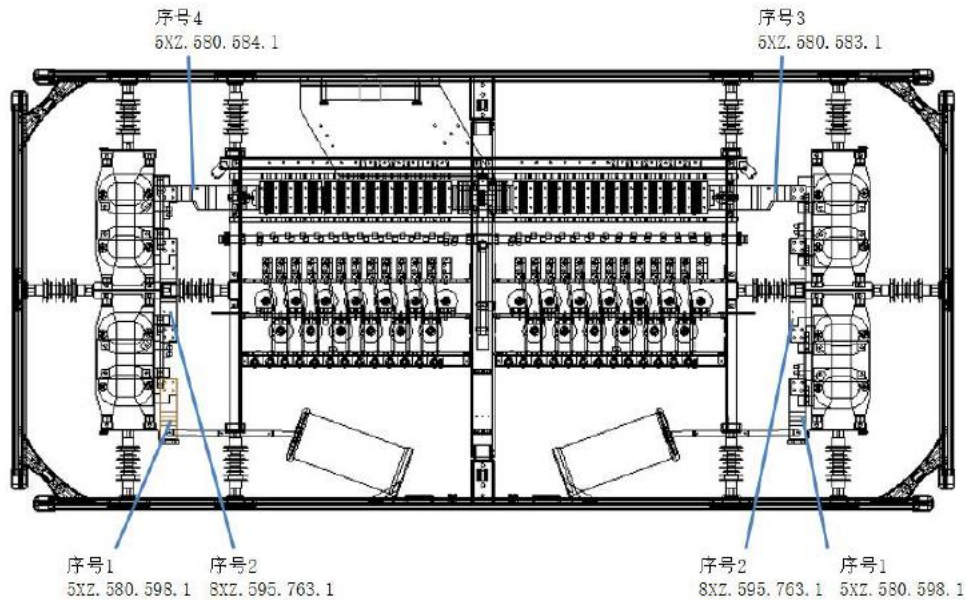


3、U型线夹，型号 8XS.505.00059。U型线夹材质为铜，安装于交流出线软母线 5XS.503.00015 直流侧母线处，端子处采用镀银工艺。

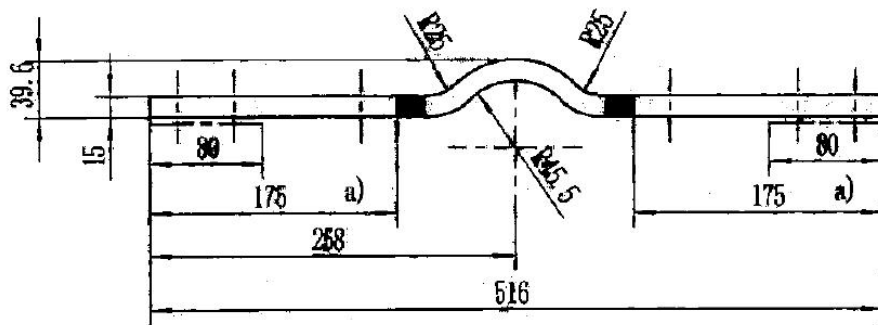
U型线夹，材质：铜 T2。尺寸如下图所示：



4、电抗器软母线，型号 8XZ.595.763.1。如下图所示，交流出线软母线材质为铜，安装于阀塔阳极电抗器之间，采用多片压合的结构。



电抗器软母线，材质：铜 T2。尺寸如下图所示：



5、U型线夹，型号 8XS.505.00058。U型线夹材质为铜，安装于电抗器软母线 8XZ.595.763.1 两端，端子处采用镀银工艺。

U型线夹，材质：铜。尺寸如下图所示：

