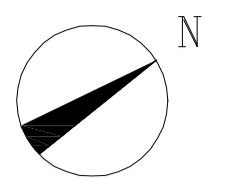
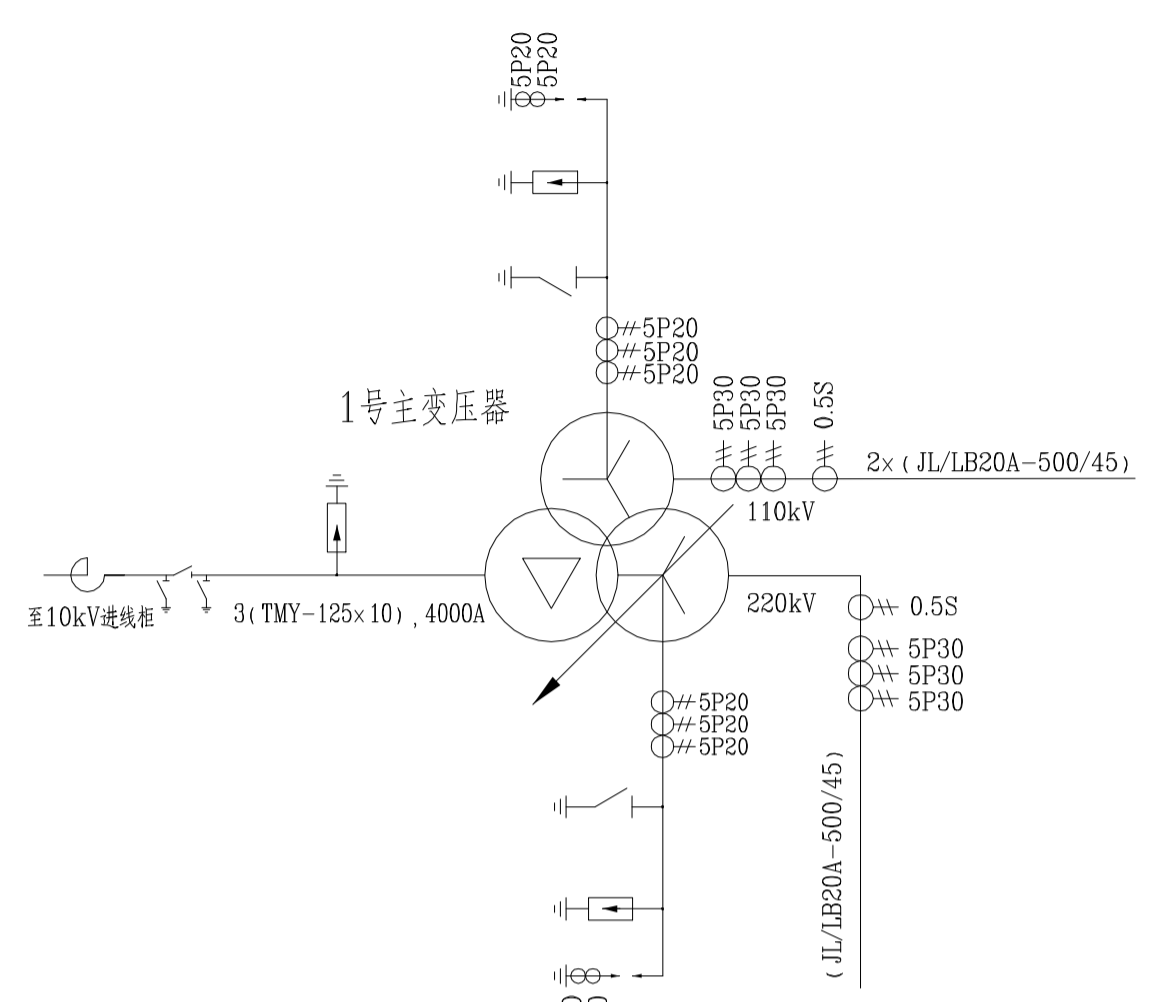


10kV主变进线平面图

1:100

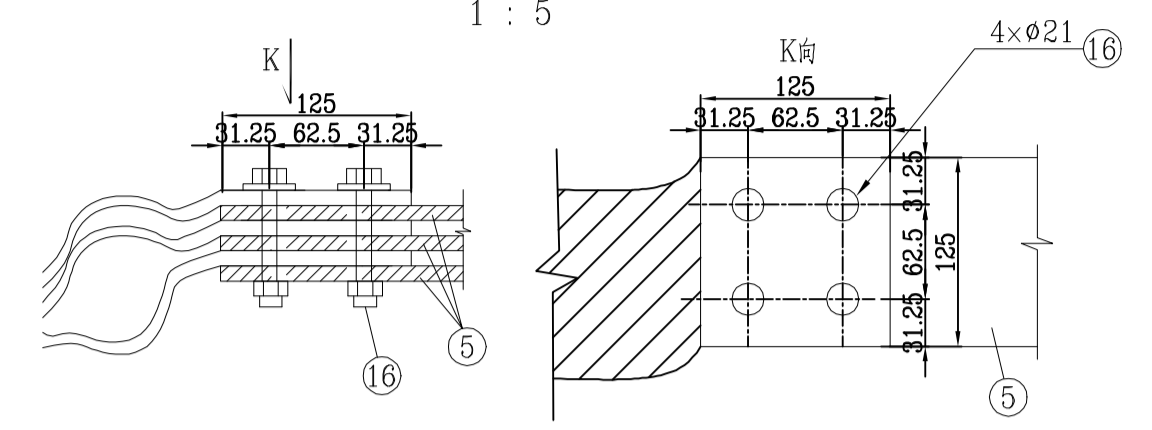


接线示意图



详图A(伸缩节母线侧)

1:5

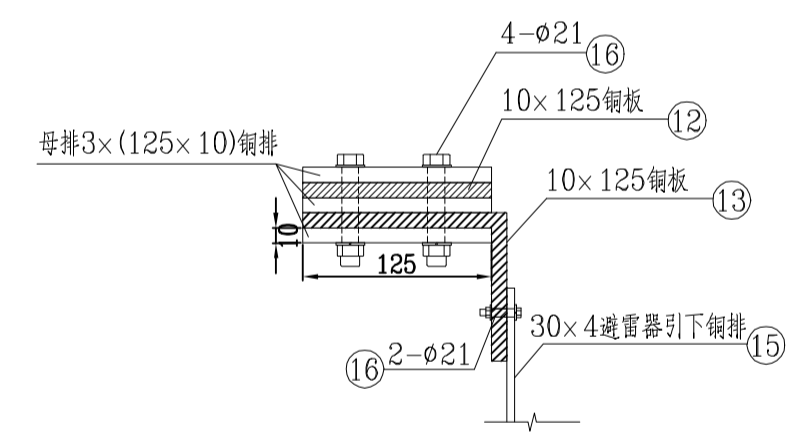


设备材料表

序号	名称	型号及规范	单位	数量	备注
1	主变压器	SSZ20-150000/220	台	1	山东电力
2	10kV避雷器	YH5WZ-17/45, 配在线监测仪	套	3	正泰电气
3	35kV隔离开关	GW4D-40.5(DKW)/4000, 50kA/4s, 125kA 主刀地刀CJ2电动操作机构, 带手动操作功能	组	1	湖南长高
4	干式空心限流电抗器	XKDK-10/4000-6, 16%, 4000A	台	3	桂林五环
5	紫铜排母线	TMY-125x10 每相母线3根平放	m	120	三相合计, 每相3根平放, 附连接螺栓
6	MST铜母线伸缩节	MST-125x10 接线板主变侧(ax b=150x125) 母线侧(ax b=125x125)	套	9	主变低压侧套管用, 伸缩节附绝缘包封 伸缩节软连接段长L <sub>a</sub> =650mm
7	MST铜母线伸缩节	MST-125x10 接线板隔离开关侧(ax b=180x180) 母线侧(ax b=125x125)	套	18	隔离开关用, 伸缩节附绝缘包封
8	MST铜母线伸缩节	MST-125x10 接线板穿墙套管侧(ax b=125x125) 母线侧(ax b=125x125)	套	9	穿墙套管用, 伸缩节附绝缘包封
9	MST铜母线伸缩节	MST-125x10 接线板电抗器侧(ax b=125x125) 母线侧(ax b=125x125)	套	18	电抗器用, 伸缩节附绝缘包封
10	阻燃热缩绝缘护套	适用于TMY-125x10, 三相分色	m	150	
11	矩形母线平放固定金具	MWP-304/φ140-(4xM12)	套	26	
12	铜板	125x125x10	块	9	
13	铜板	125x250x10	块	9	
14	35kV支柱绝缘子	40.5kV, 8kN, e级防污	只	26	
15	镀锡铜排	-30x4, 外部包热缩绝缘套	m	6	铜排母线引下至避雷器
16	热镀锌带帽螺栓	M20, 附弹簧垫, 平垫片	套	78	
17	阻燃热缩绝缘盒	适用于主变10kV进线矩形母线平放固定金具	套	26	
18	阻燃热缩绝缘盒	适用于主变10kV进线避雷器	套	3	
19	阻燃热缩绝缘盒	适用于10kV隔离开关	套	6	
20	阻燃热缩绝缘盒	适用于主变套管低压侧	套	3	
21	阻燃热缩绝缘盒	适用于主变侧穿墙套管	套	3	

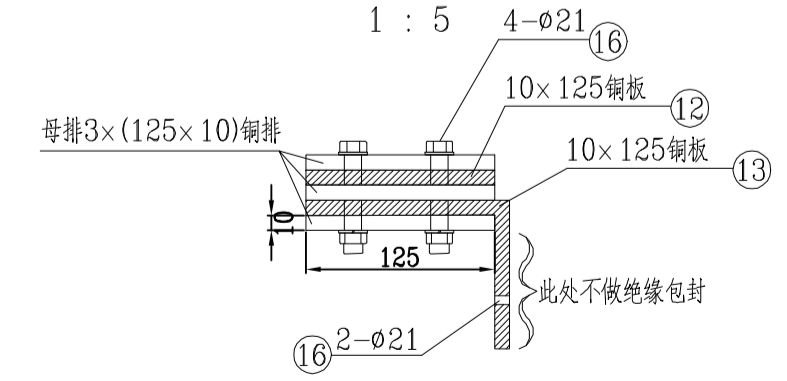
避雷器引下铜排大样图

1:5



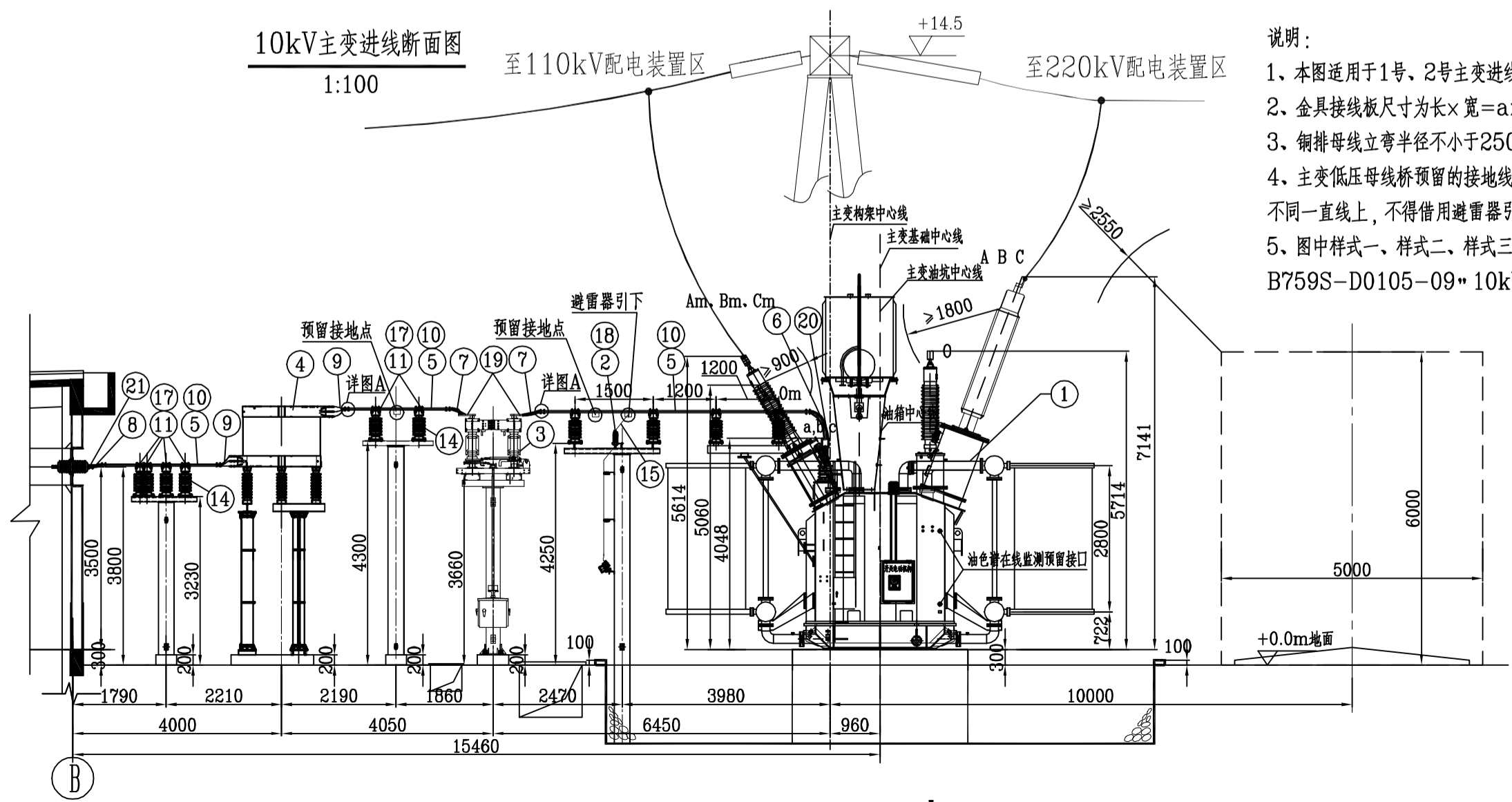
母排预留接地点大样图

1:5



10kV主变进线断面图

1:100



说明:

1. 本图适用于1号、2号主变进线, 材料表所列为主变进线用量。
2. 金具接线板尺寸为长x宽=a x b。
3. 铜排母线立弯半径不小于250mm, 平弯半径不小于50mm。
4. 主变低压母线桥预留的接地线挂点三相必须独立设置并相互错开, 必须设置在不同一直线上, 不得借用避雷器引下线, 以实现接地挂点下方处于悬空状态。
5. 图中样式一、样式二、样式三、样式四, 详见\* B759S-D0105-09\* 10kV支柱绝缘子安装图。

CGEC 中国能源建设集团广西电力设计研究院有限公司 220kV宁乡(高安)变电站工程 电气一次 部分 施工图 设计

批准	林松	校核	何敏
核定	李松霖	设计(勘测)	李松霖 黄旭
审查	冯彦维	制图	黄旭 李松霖
日期	2025年3月5日	比例	见图

1号主变压器10kV进线断面图

图号: B759S-D0105-04