

SIZE: A3+0=0.25A1

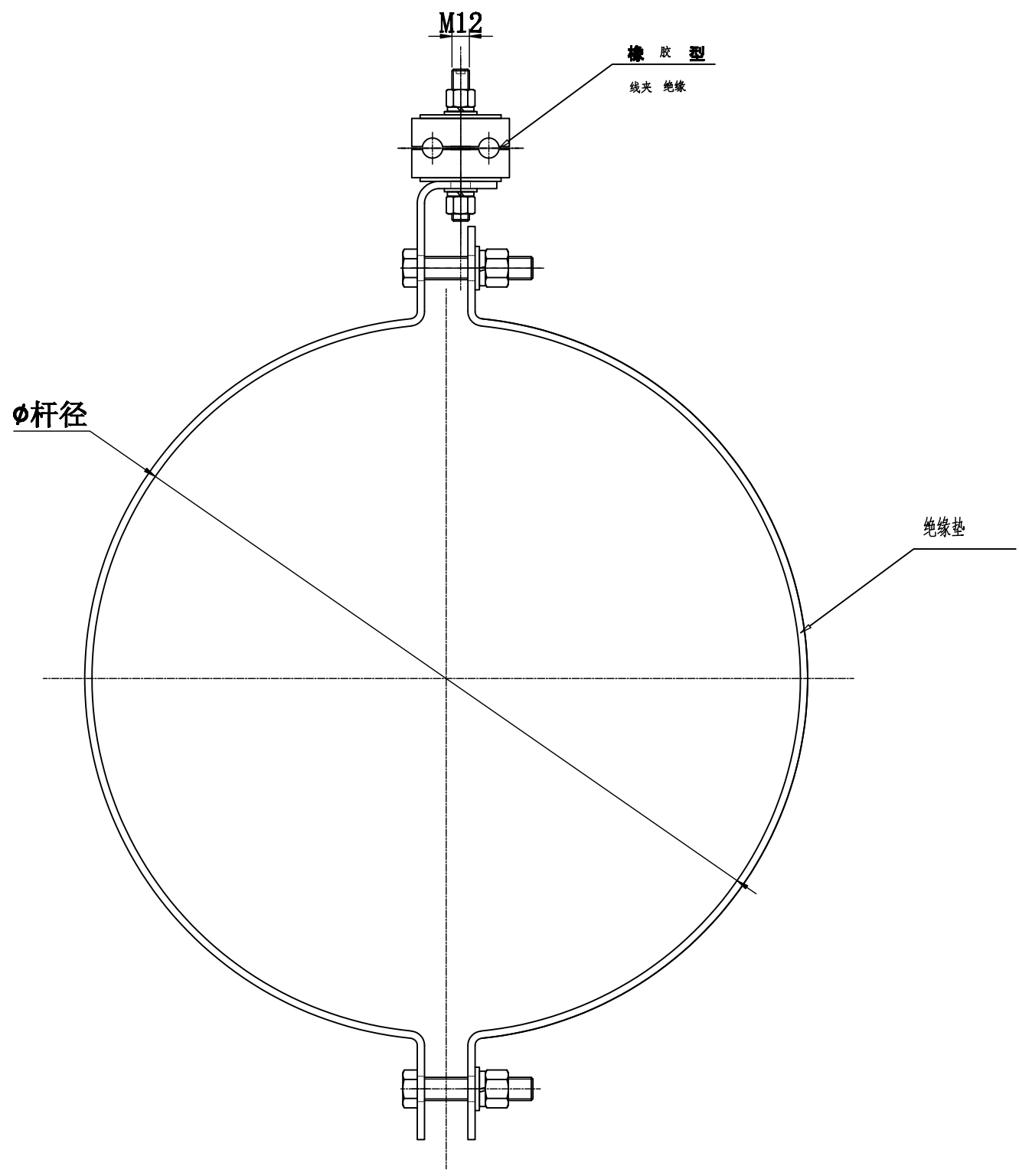
版权所有 复制必究

A

B

C

D



技术要求

1、可以适合于直径150~450mm的等径杆，可以同时固定1-2根光缆；

赛富电力集团股份有限公司			德保~洞奇110kV线路工程		施工图设计 阶段
批准	朱永保	校核	袁国浩		电气 部分
审核	袁国浩	设计	程永臣		杆用引下线夹
日期	2023年08月	比例	图号	SF-X202300116S-D0102-04	