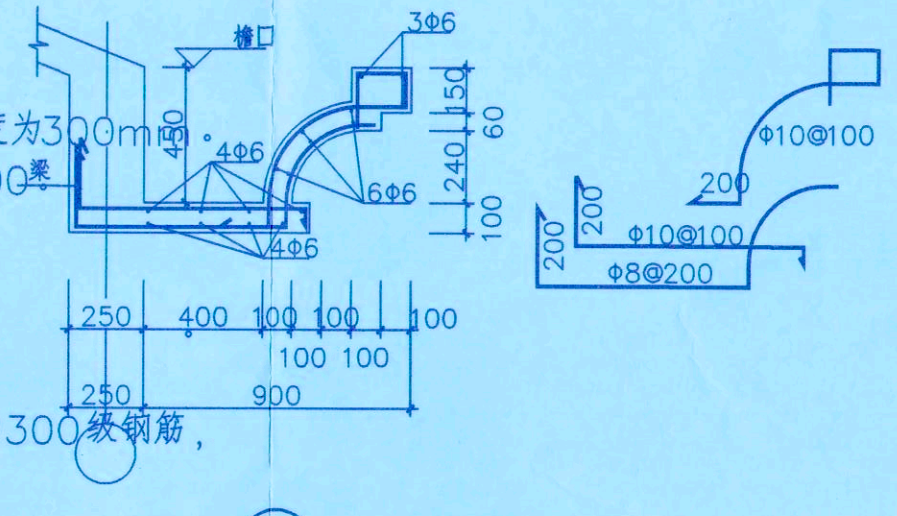


坡屋面板平法施工图

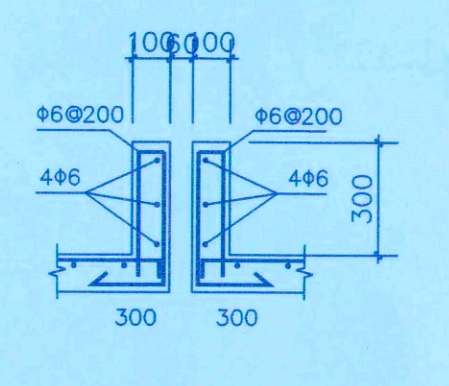
注: 坡屋面标高随建筑坡度确定

- 说明:
1. 本图须配合建筑及设备图纸预留孔洞及埋件, 具体做法详见结构设计总说明。
 2. 屋面板顶部无钢筋处表面均布置 $06@200$ 温度收缩钢筋网, 与支座钢筋搭接长度为 $300mm$ 。
 3. 平面图中未注板厚处均为 $120mm$, 板跨大于 $4m$ 的板, 施工时板跨中起拱 $1/400$ 。
 4. 平面图中钢筋尺寸数据为钢筋起点至钢筋末端距离。
 5. 楼层板面标高有高度超过 $30mm$ 处, 支座钢筋断开配置。
 6. 各楼层处的建筑装饰物构造详见建筑设计图, 并以建筑图为准。
 7. 结构图中的钢筋引导字母表示钢筋间距如下表所示, 直径 <12 的板筋采用HPB300级钢筋, 直径 >12 的板筋采用HRB400级钢筋。
 8. 其他未尽事宜应按国家相关规范, 规程执行。

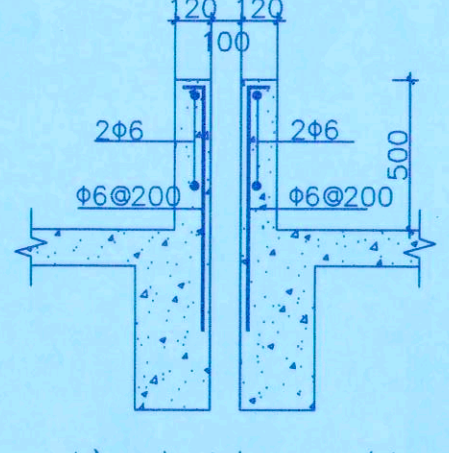
钢筋引导字母	F	M	N	T
钢筋间距	200	180	150	120



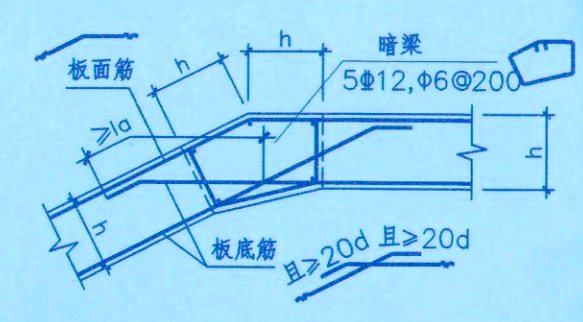
天沟大样 1:25



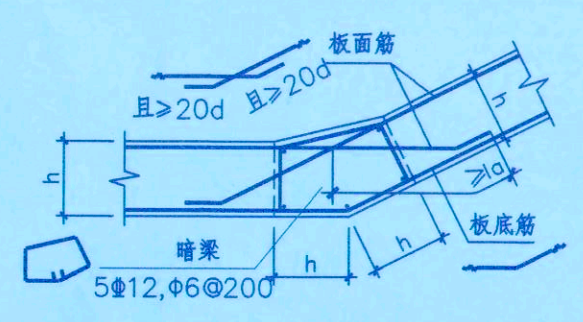
天沟缝大样
(天沟缝设置长度不大于12米, 具体位置详见建筑图)



伸缩缝配筋大样



折板大样一 1:25



折板大样二 1:25

层号	标高(m)	层高(m)	墙、柱砼标、板柱
1	-0.030	3.900	C30
2	3.870	3.600	C30
3	7.470	5.130	C30
顶层	12.600	3.200	C30

楼层结构标高、层高



编制单位: 广州市第三建筑工程有限公司
 竣工图
 编制人: 技术负责人
 编制日期: 2023.08.01
 监理单位名称: 监理单位
 监理单位名称: 监理单位