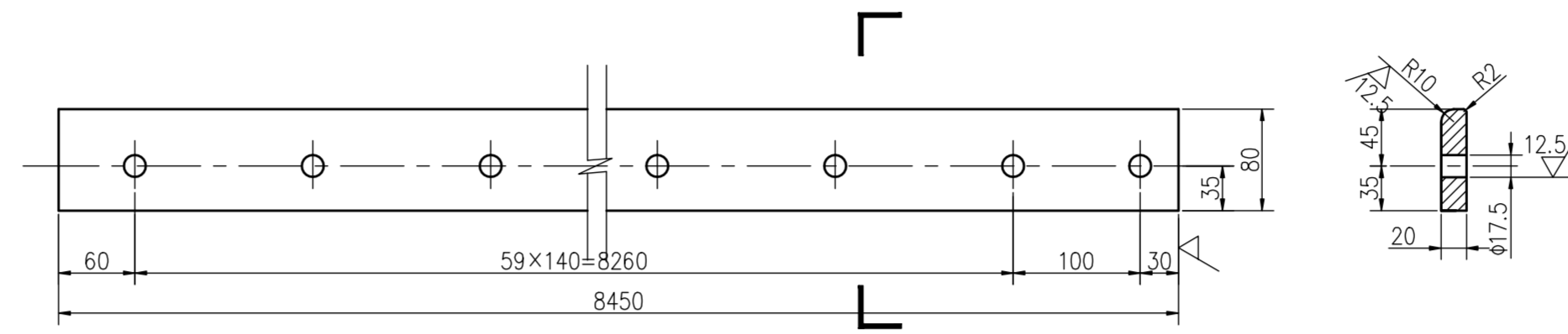


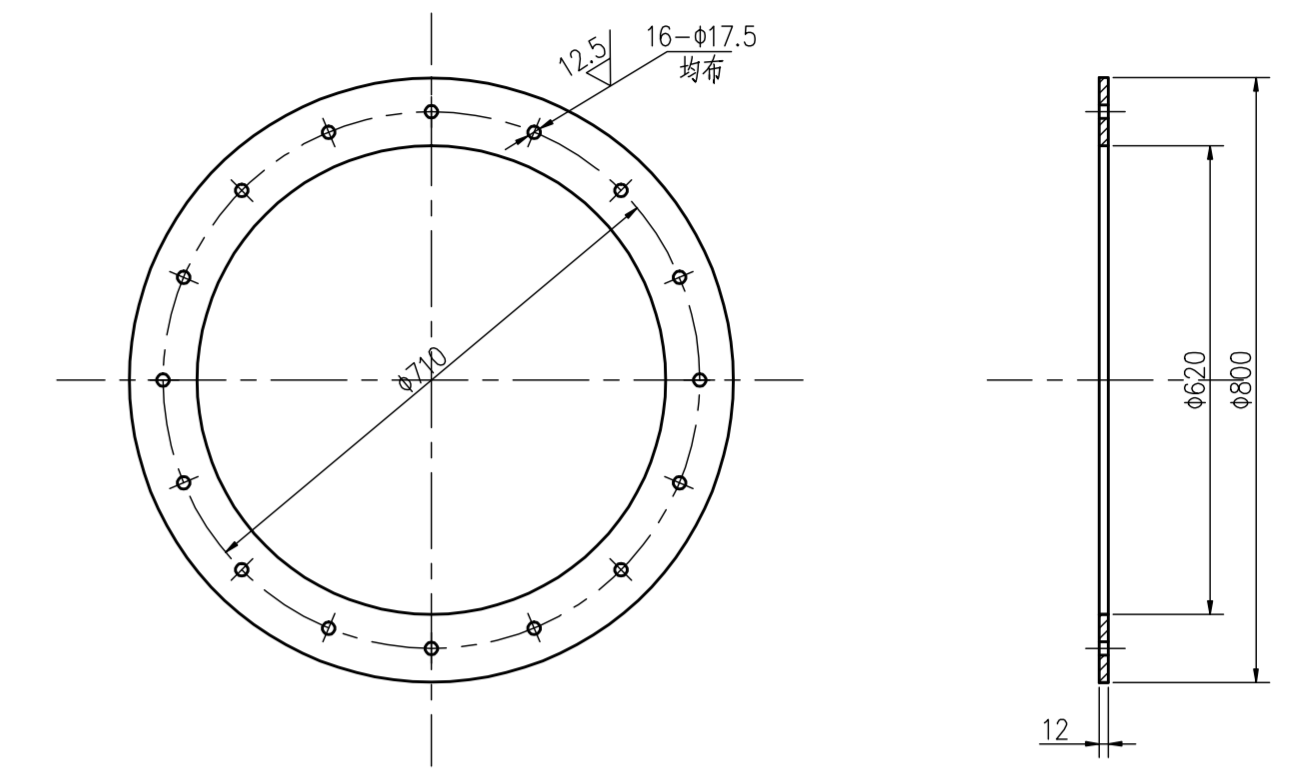
说明：
1、压板应调平直，去毛刺飞边。
2、螺孔应与门叶配钻。

DZ15D10-6-01	23	顶水封压板	Q235B	1	150.5	150.5	1:5	
图号	编号	名称	材料	数量	单重	总重	比例	备注
					重量(kg)			



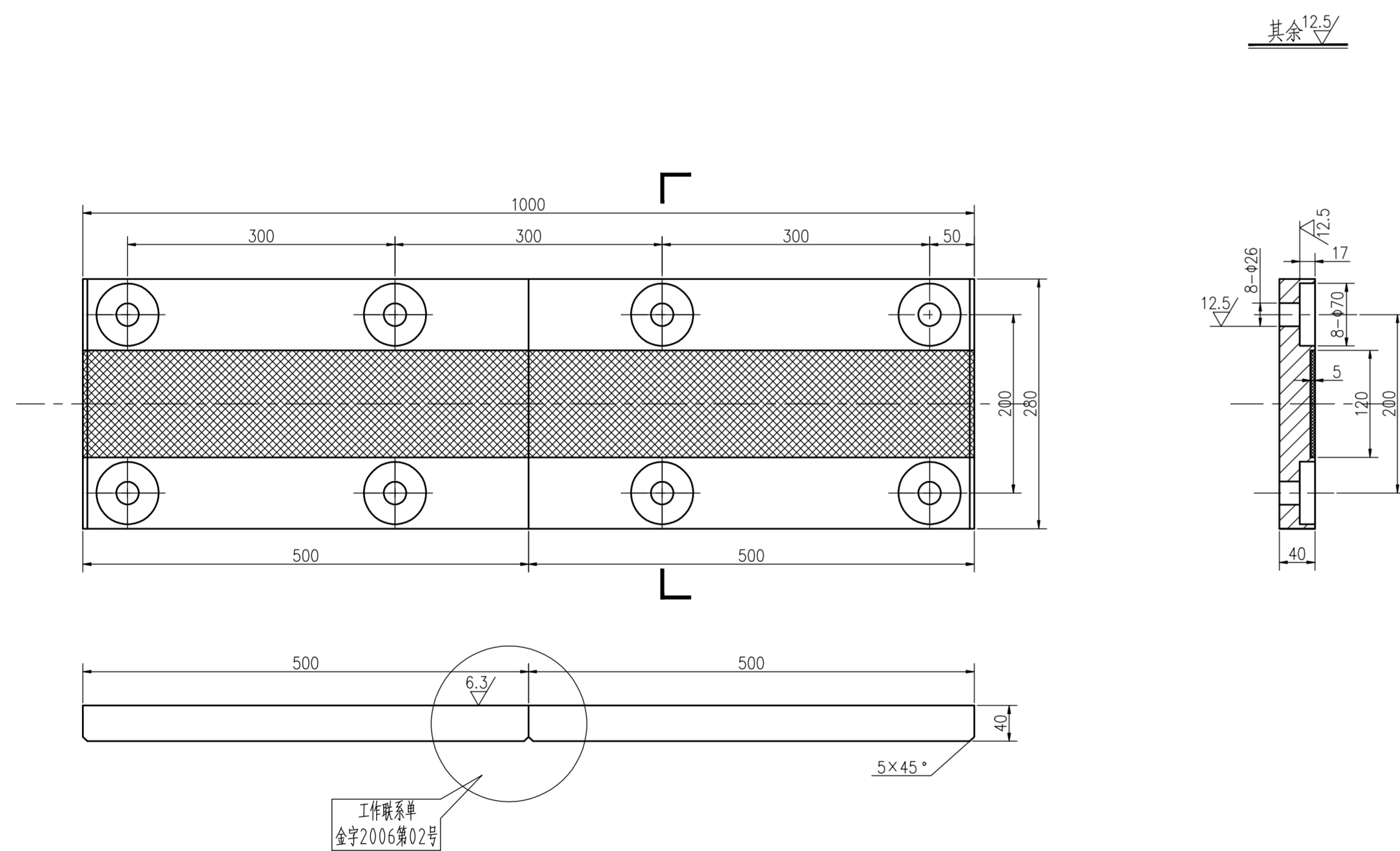
说明：
1、压板应调平直，去毛刺飞边。
2、螺孔应与门叶配钻。

DZ15D10-6-01	16	侧水封压板	Q235B	2	106.13	212.3	1:5	
图号	编号	名称	材料	数量	单重	总重	比例	备注
					重量(kg)			



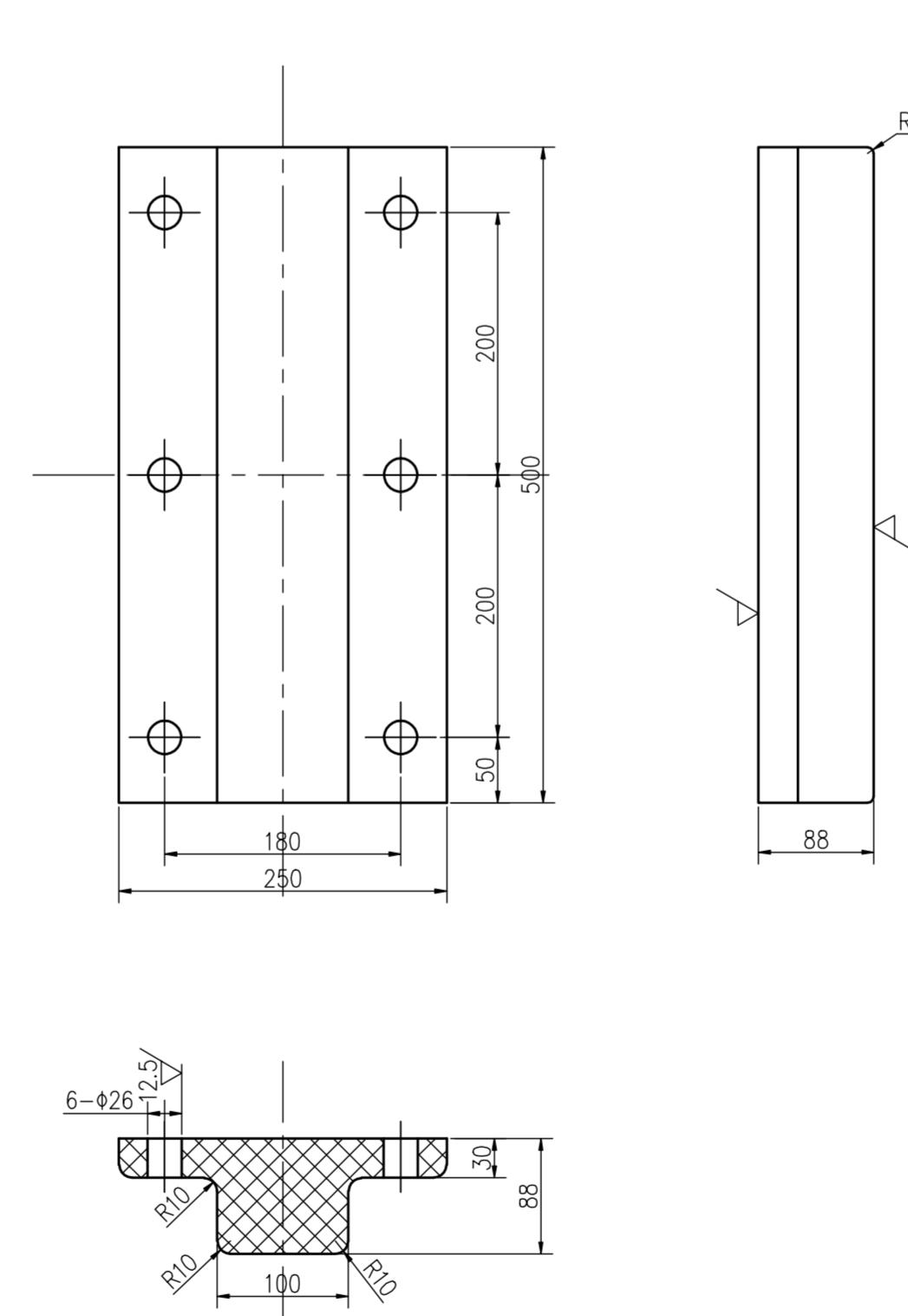
说明：
1、去毛刺退飞边。
2、螺孔应与门叶配钻。

DZ15D10-6-01	14	压环	Q235B	2	18.9	37.8	1:10	
图号	编号	名称	材料	数量	单重	总重	比例	备注
					重量(kg)			



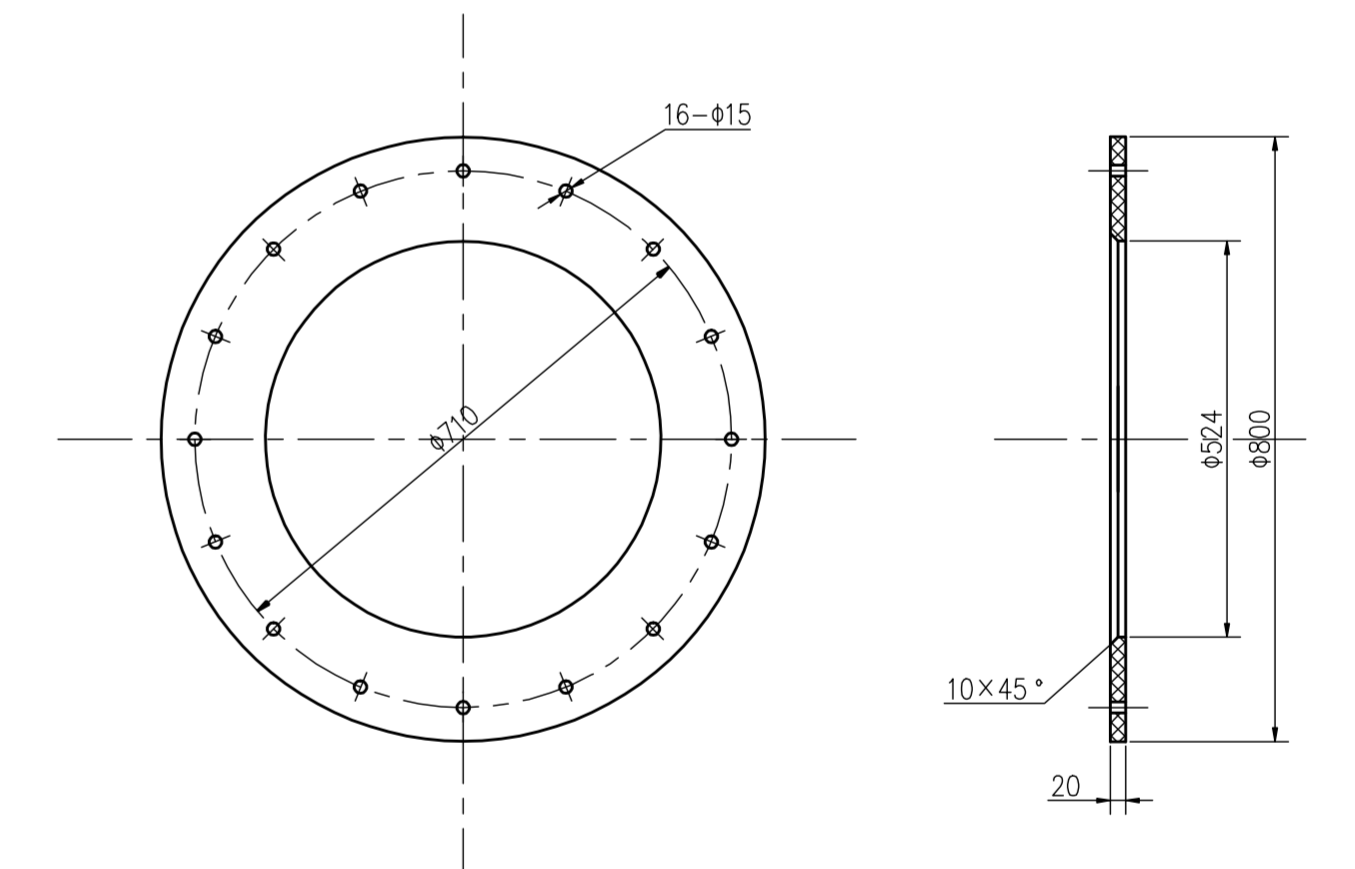
说明：本件为复合材料滑道，整件外购。

DZ15D10-6-01	9	主支承滑块	HD-FZ8	8	87.92	703.4	1:5	
图号	编号	名称	材料	数量	单重	总重	比例	备注
					重量(kg)			



说明：本件为工程塑料合金材料，外购。

DZ15D10-6-01	3	反向滑块	MGC	4	13.5	54	1:5	
图号	编号	名称	材料	数量	单重	总重	比例	备注
					重量(kg)			



说明：螺孔应与压环配钻。

DZ15D10-6-01	15	橡皮垫圈	橡皮	2	8.6	17.2	1:10	
图号	编号	名称	材料	数量	单重	总重	比例	备注
					重量(kg)			

GPD1 广东省水利电力勘测设计研究院				竣工图	
批准		惠州抽水蓄能电站工程		金属结构 部分	
核定					
审查	陈福荣				
校核	刘细龙	上(下)库进出水口8.5x8.5-50m事故(检修)闸门			
设计	王远	门叶总图零件图(一)			
制图	王远				
绘图	CAD	比例	分示	日期	2011.9.6
设计证号	甲级 190106-sj	图号	DZ15D10-6-03类		