



# CEEC 中国能源建设集团广西电力设计研究院有限公司

卷册检索号  
45-B759S-D0303

220kV宁乡(高安)送变电工程 施工图 图纸目录  
10kV配网 部分 第 1 卷 第 1 册

第 1 页  
共 1 页

卷册名称: 10kV施工及外来电源线路机电组装图  
图纸张数 20 张 1 本 说明书 / 本 清册 / 本  
设计总工程师: 黄之宏 编制: 陈冲  
校核: 陈源洋 卷册负责人: 陈冲

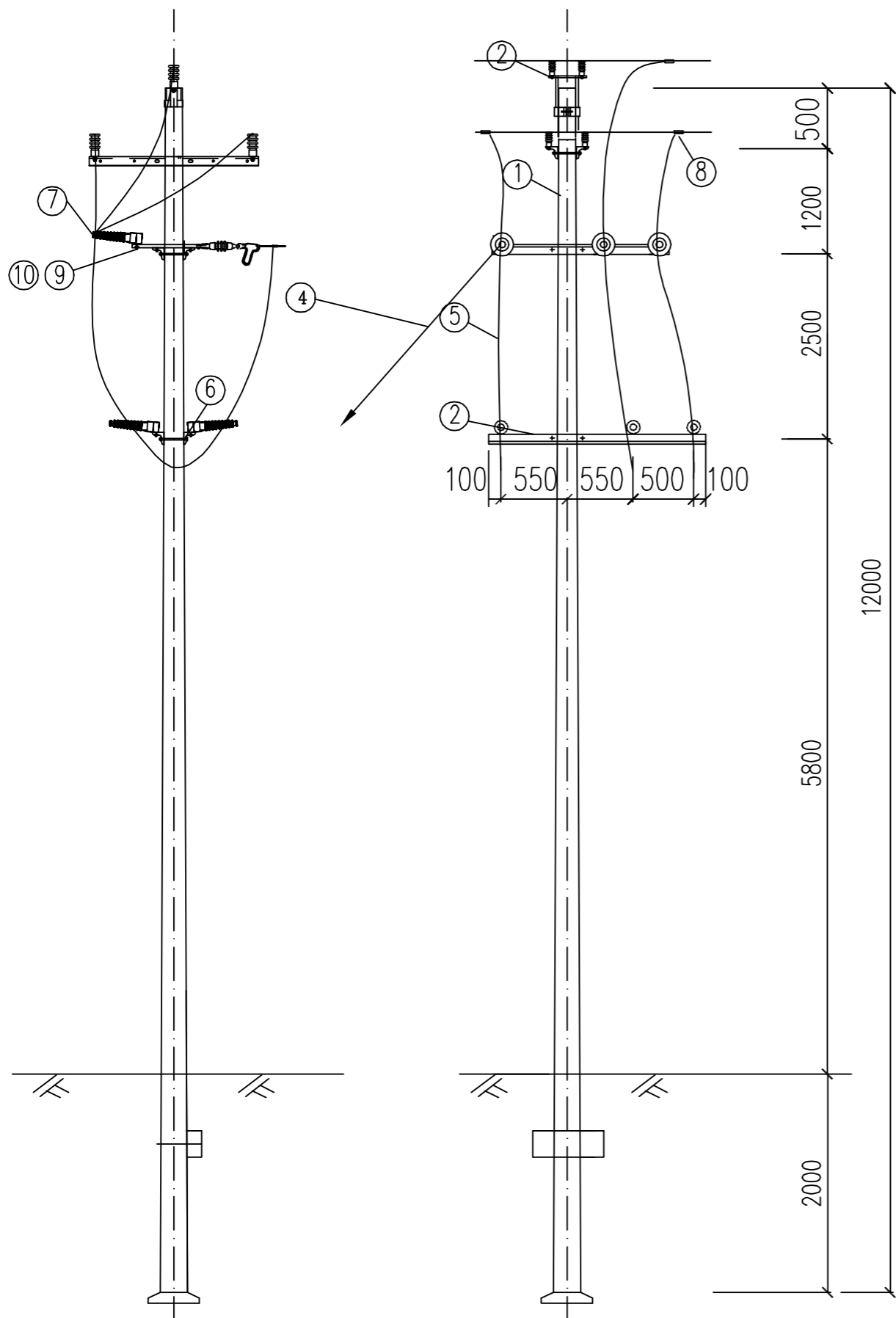
2024年10月11日

序号	图号	图名	张数	备注
1	B759S-D0303-01	10kV铁帽山线#132接火杆组装图	1	
2	B759S-D0303-02	外来电源A17、施工电源B1杆隔离开关组装图	1	
3	B759S-D0303-03	S1-Z2单回直线杆组装图	1	
4	B759S-D0303-04	5-60°单回转角耐张杆组装图(φ230)	1	
5	B759S-D0303-05	单回路终端水泥杆(架空-电缆)装刀闸组装图	1	
6	B759S-D0303-06	台架变(终端型)竣工图	1	
7	B759S-D0303-07	台架变接地网安装图	1	
8	B759S-D0303-08	绝缘导线耐张绝缘子串组装图(双铁头瓷拉棒)	1	
9	B759S-D0303-09	接地挂环安装示意图	1	
10	B759S-D0303-10	过电压保护器安装示意图	1	
11	B759S-D0303-11	接地引下线安装图	1	
12	B759S-D0303-12	杆塔设备接地装置图	1	
13	B759S-D0303-13	拉线安装图	1	
14	B759S-D0303-14	标志牌制造图	1	
15	B759S-D0303-15	警示牌	1	
16	B759S-D0303-16	10kV相序牌	1	
17	B759S-D0303-17	耐张水泥杆装断路器双侧PT组装图	1	
18	B759S-D0303-18	15 16号杆交叉跨越处杆塔平面断面图	1	
19	B759S-D0303-19	施工电源B2 B4交叉跨越处杆塔平面断面图	1	
20	B759S-D0303-20	12m高强度混凝土杆基础图	1	

广西壮族自治区工程勘察设计出图专用章  
中国能源建设集团广西电力设计研究院有限公司  
资质证书编号 A145002868  
广西壮族自治区住房和城乡建设厅监制  
有效期至二〇二八年十二月二十二日

版权所有 复制必究

SIZE:A3+0=0.25A1



序号	名称	规格	单位	数量	质量(kg)		备注
					小计	合计	
1	混凝土杆	∅190	根	1			
2	横担	∠75×8×1800	根	4			
3	Ⅲ型抱箍	BG3-80-190					
4	拉线	GJ-70	根	1			
5	引下线	JKLYJ-240	米	30			与接火线匹配
6	双头螺栓	M18×310	套	4			
		M18×350	套	4			
7	瓷横担绝缘子	SC-210	支	6			
8	C型线夹	CT-821	个	6			
9	单头螺栓	M4×40	套	6			1母1垫
10	单头螺栓	M16×40	套	6			2母1垫
11							

说明:

1. 所有铁附件均需热镀锌。
2. 铁附件需放样后, 再成批加工。
3. 跳线施工中, 需现场放样保证线间距离不小于300mm。

广西壮族自治区工程勘察设计出图专用章  
中国能源建设集团广西电力设计研究院有限公司

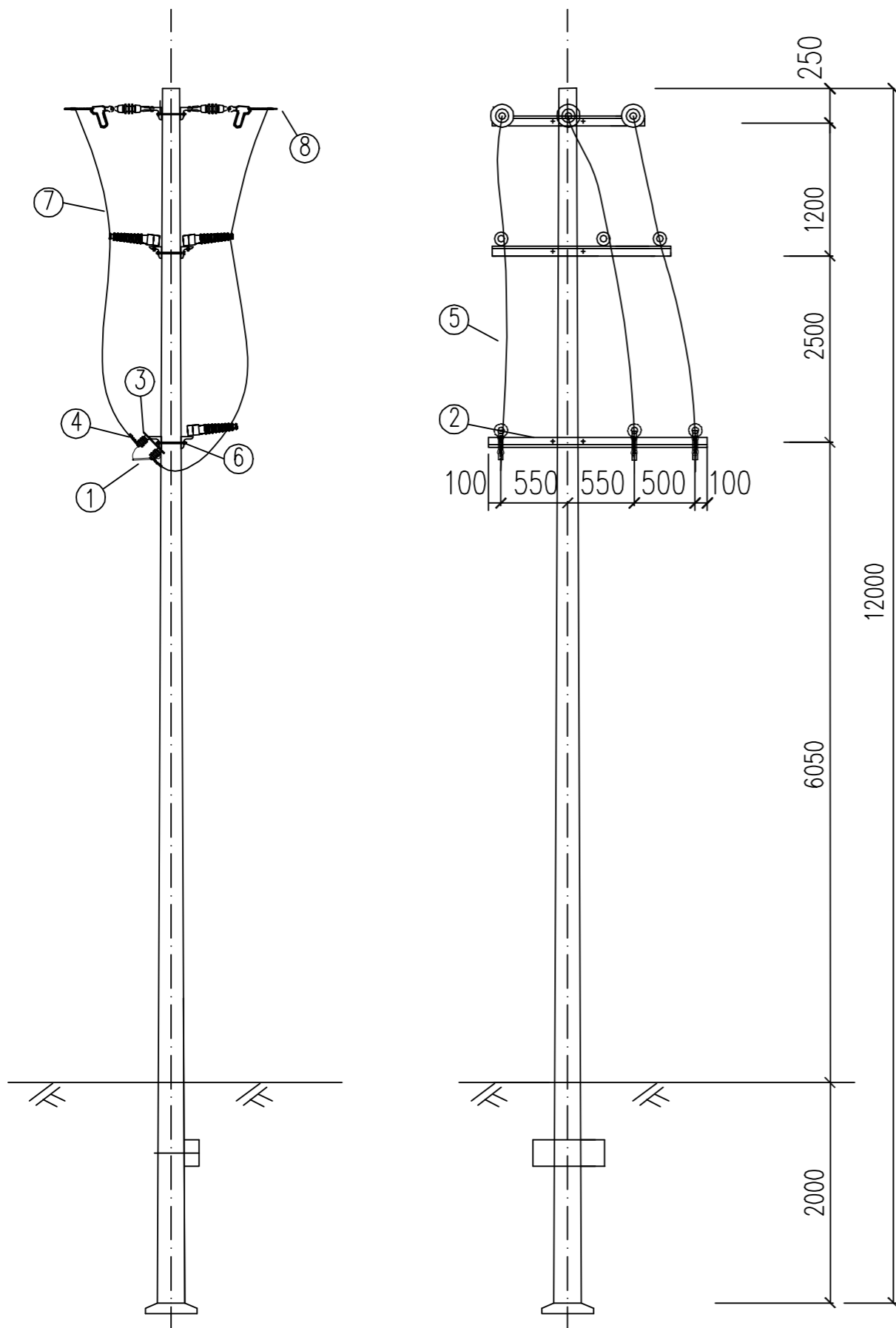
资质证书 A145002868  
220kV宁乡(高安)送变电工程  
广西壮族自治区住房和城乡建设厅监制

有效期至二〇二八年十二月二十二日

CGEC 中国能源建设集团广西电力设计研究院有限公司				10kV配网部分	
批准 苏之春				施工图 设计	
核定		设计(勘测)		10kV铁帽山线#132接火杆组装图	
审查 梁世耀		制图 陈海		图号 B759S-D0303-01	
日期 2024年10月11日		比例		图号 B759S-D0303-01	

版权所有 复制必究

SIZE:A3+0=0.25A1



序号	名称	规格	单位	数量	质量(kg)		备注
					小计	合计	
1	隔离开关	GW9-12/630A	组	1			每组3只
2	横担	∠75×8×1800	根	4			
3	隔离开关底板	-6×60×300	根	3			
4	设备线夹	SLG-2B	个	6			
5	引下线	JKLYJ-240/JKLYJ-70	米	30			与主线匹配
6	双头螺栓	M18×310	套	4			
		M18×350	套	4			
7	瓷横担绝缘子	SC-210	支	9			
8	C型线夹	CT-821/CT-852	个	12			外电源A17杆配CT-821 施工电源B1杆配CT-852
9	单头螺栓	M4×40	套	9			1母1垫
10	单头螺栓	M16×40	套	9			2母1垫

说明:

1. 所有铁附件均需热镀锌。
2. 铁附件需放样后, 再成批加工。
3. 跳线施工中, 需现场放样保证线间距离不小于300mm。

广西壮族自治区工程勘察设计出图专用章  
中国能源建设集团广西电力设计研究院有限公司

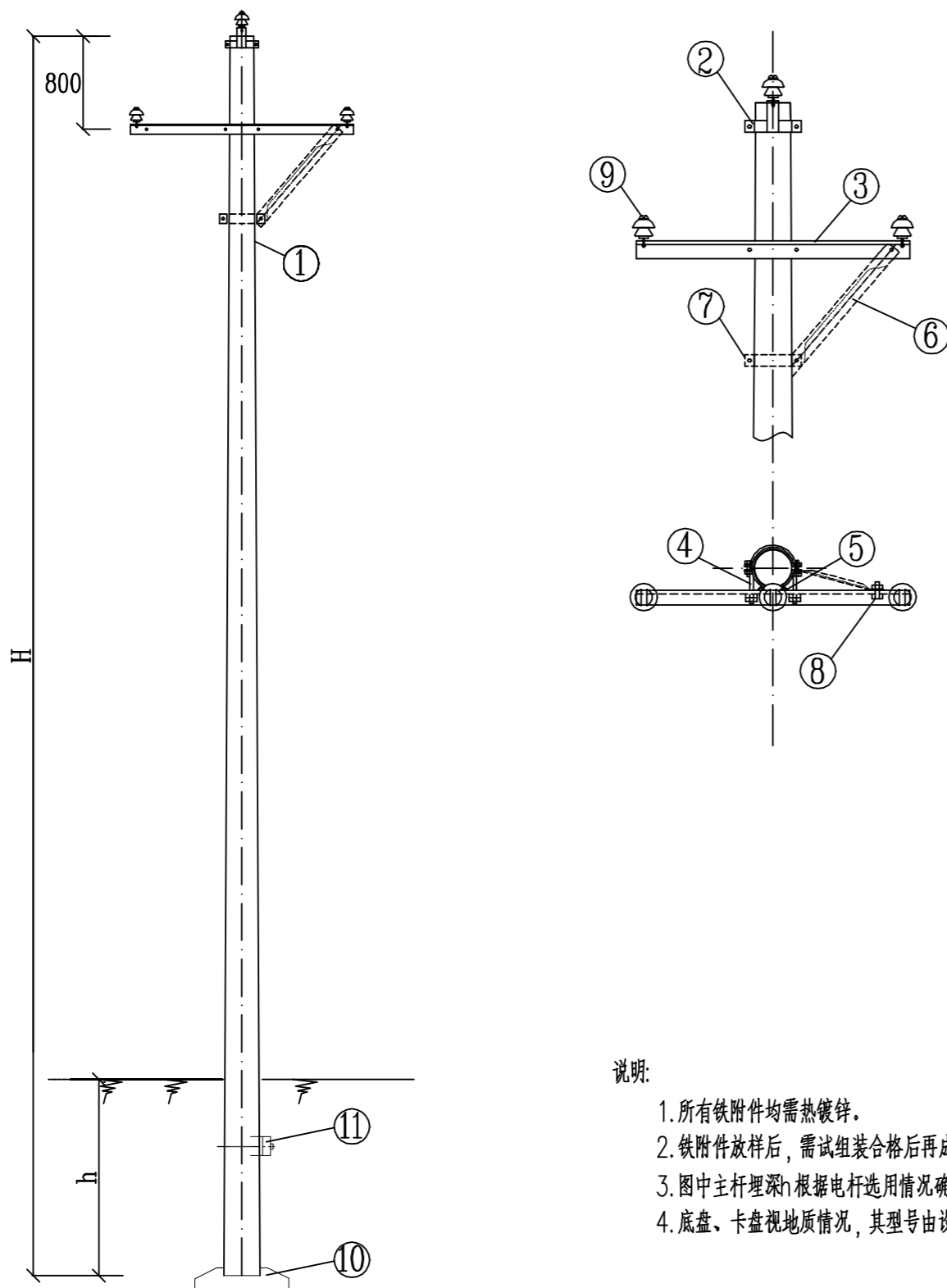
资质证书 A145002868  
220kV宁乡(高安)送变电工程  
广西壮族自治区住房和城乡建设厅监制

有效期至二〇二八年十二月二十二日

CGEC 中国能源建设集团广西电力设计研究院有限公司				10kV配网部分	
批准 黄之君				施工图 设计	
核定		校核 陈江		外来电源A17、施工电源B1杆隔离开关组装图	
审查 李世耀		制图 陈江			
日期 2024年10月11日		比例		图号 B759S-D0303-02	

版权所有 复制必究

SIZE:A3+0=0.25A1



说明:

1. 所有铁附件均需热镀锌。
2. 铁附件放样后，需试组装合格后再成批加工。
3. 图中主杆埋深 $h$ 根据电杆选用情况确定。
4. 底盘、卡盘视地质情况，其型号由设计选定。

材料表

序号	名称	规格及型号	单位	数量	图纸编号	备注
1	混凝土杆	$\phi 190$	根	1		见杆型选用表
2	Ⅲ型抱箍	BG3-80-190	付	1	见图CSG-GX-10K-TJ-09	
3	角钢横担	HD75/15-190	根	1	见图CSG-GX-10K-TJ-01	见杆型选用表
4	U型抱箍	U16-200	付	1	见图CSG-GX-10K-TJ-05	
5	M垫铁	MD-60-190	块	1	见图CSG-GX-10K-TJ-10	
6	横担斜撑	XHD-50/10	根	1(0)	见图CSG-GX-10K-TJ-03	B,C气象区单边斜撑 A,D气象区无斜撑
7	I型抱箍	BG1-60-210	付	1(0)	见图CSG-GX-10K-TJ-07	
8	单头螺栓	M16x50	套	1(0)	见图CSG-GX-10K-TJ-12	
9	绝缘子	PS-15T, Ⅲ级防污	只	3		
10	底盘		块	1	见图CSG-GX-10K-DP	视地质设计选型
11	卡盘		块	1	见图CSG-GX-10K-KP	视地质设计选型

电杆最小埋深表

电杆规格及高度(m)	电杆最小埋深 $h$ (m)
$\phi 190 \times 12$	2.0
$\phi 190 \times 15$	2.5

广西壮族自治区工程勘察设计出图专用章  
中国能源建设集团广西电力设计研究院有限公司

资质证书 A145002868  
220kV输变电工程  
广西壮族自治区住房和城乡建设厅监制

10kV配网部分  
施工图 设计

图1.2.14. Z2单回直线杆组装图(CSG-GX-10K-S1-Z2)

批准	姜之春	校核	陈海	有效期至 二〇二八年十二月二十二日
核定		设计(勘测)	陈海	S1-Z2单回直线杆组装图
审查	梁世耀	制图	陈海	
日期	2024年10月11日	比例		图号 B759S-D0303-03

版权所有 复制必究

材料表

序号	名称	规格及型号	单位	数量	图纸编号	备注
1	电杆	φ230	根	1		见杆型选用表
2	绝缘子	PS-15T, III级防污	只	3		用于跳线
3	绝缘子串	SL-15/70	串	6	JZD0202-05	
4	III型抱箍	BG3-80-230	付	1	JZD0203-05	抱箍(含跳线)
5	角钢横担	HD80/15-230	根	2	JZD0203-01	见杆型选用表
6	双头螺栓	MS18x350	套	4	JZD0203-09	
7	耐张联板	NL-80-635	套	2	JZD0203-07	
8	C型线夹	CT-852	个	6		按导线线径选用
9	延长环	PH-7	个	2		
10	高强度电杆基础		座	1		
11	M垫铁	MD-60-230	块	2	JZD0203-06	

说明:

- 1、本杆型适用于J6(5°至20°)、J7(20°至40°)、J8(40°至60°)的转角;
- 2、转角在5°至20°时电杆最小埋深宜比右下表最小电杆埋深大400mm后验算;

电杆最小埋深表

电杆规格及高度(m)	电杆最小埋深h(m)
φ230x12	2.0
φ230x15	2.5
φ230x18	2.8

广西壮族自治区工程勘察设计出图专用章  
中国能源建设集团广西电力设计研究院有限公司

资质证书 A145002868  
220kV宁乡(高安)送变电工程  
广西壮族自治区住房和城乡建设厅监制

有效期至二〇二八年十二月二十二日

CGEC 中国能源建设集团广西电力设计研究院有限公司				10kV配网部分	
批准	黄之君	校核	陈海	施工图 设计	
核定		设计(勘测)	陈海	5-60°单回转角耐张杆组装图(φ230)	
审查	李心耀	制图	陈海		
日期	2024年10月11日	比例		图号	B759S-D0303-04

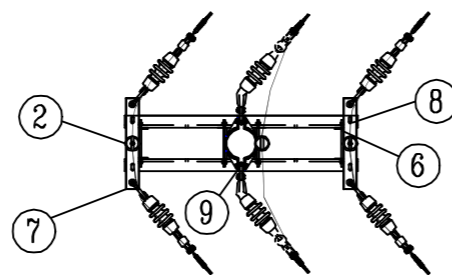
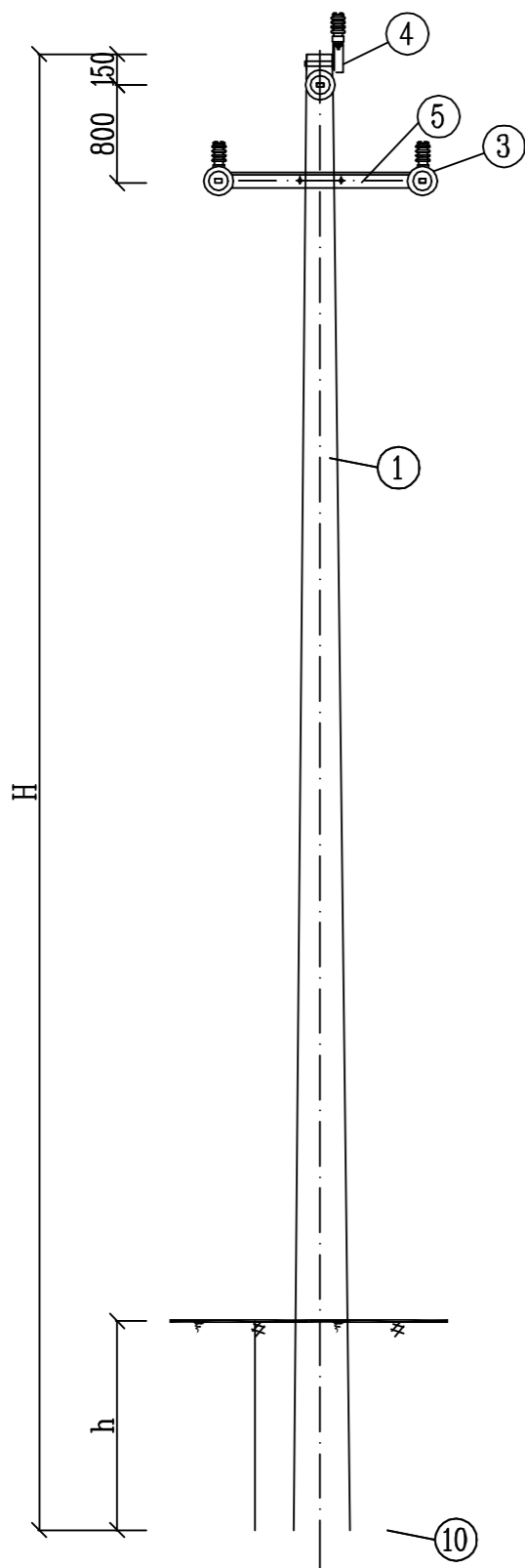
A

B

C

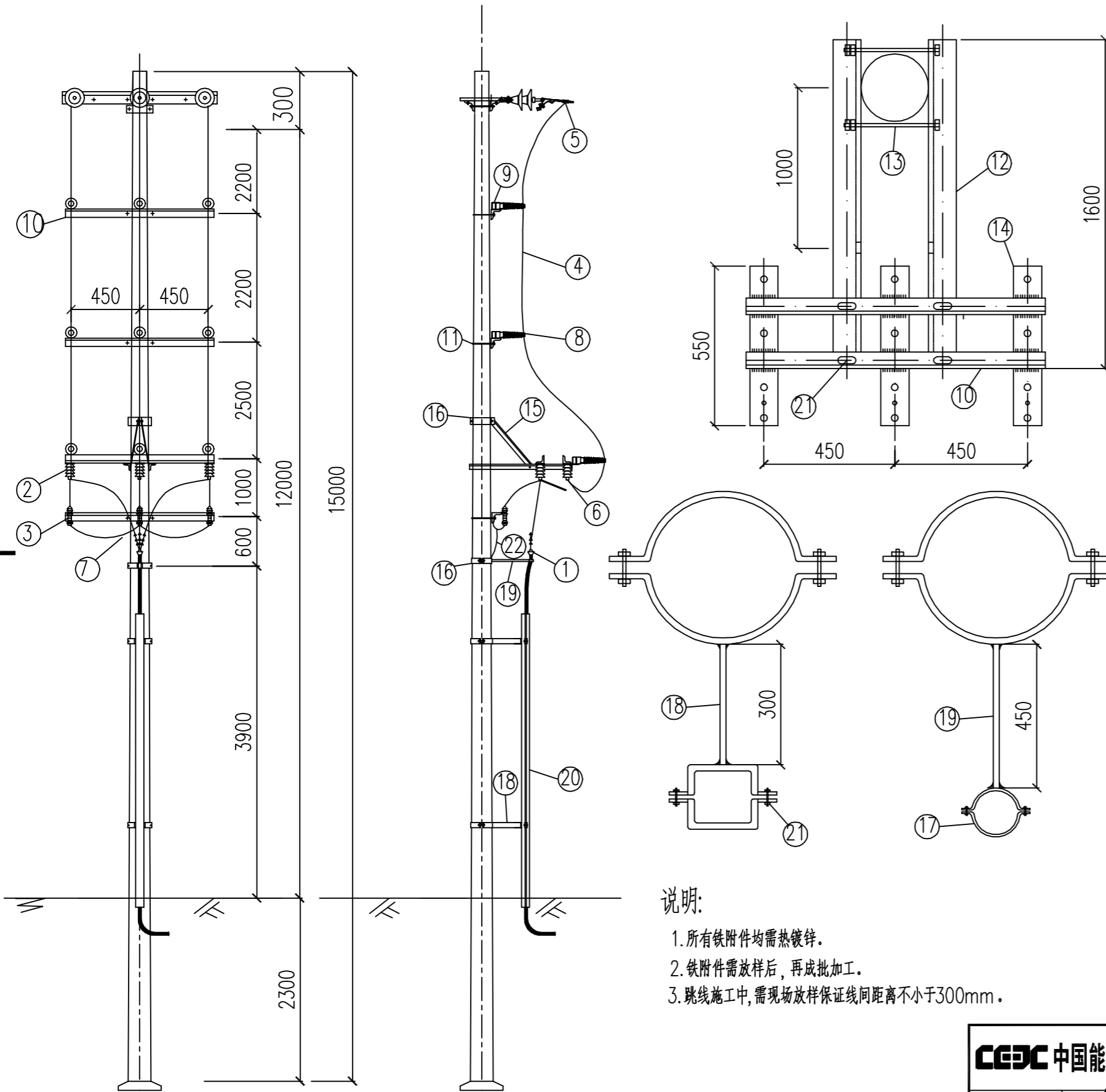
D

SIZE:A3+0=0.25A1



版权所有 复制必究

SIZE:A3+0=0.25A1



说明:

1. 所有铁附件均需热镀锌。
2. 铁附件需放样后, 再成批加工。
3. 跳线施工中, 需现场放样保证线间距离不小于300mm。

序号	名称	规格	单位	数量	质量(kg)		备注
					小计	合计	
1	户外电缆终端头	3×120	套	1			
2	隔离开关	GW9-10W(2)/630	组	1			每组3只
3	避雷器	Y5WS-17/50FT	组	1			每组3只
4	引下线	JKLGYJ-240	米	30			
5	并沟线夹	JB-4	个	6			
6	设备线夹	SLG-4B	个	3			
7	铜辫子	TZ-20mm <sup>2</sup>	米	4.5			
8	瓷横担绝缘子	SC-210	支	9			
9	螺栓	φ16x100	套	9	0.233	2.1	
10	横担	L63x6x1000	根	5	9.03	45.2	
11	抱箍	6x60xφ220	套	3	4.5	13.5	双母单垫
12	挑梁	L75x8x1600	根	2	14.5	29	
13	螺栓	φ18x350	套	2	0.9	1.8	双母双垫
14	隔离开关底板	-70x8x550	根	3	2.5	7.5	
15	斜拉铁	-60x8x1200	根	2	4.6	9.2	切支
16	抱箍	6x60xφ300	套	4	5.5	22.0	
17	电缆抱箍	-40x4x375	套	1	1.1	1.1	
18	撑铁	L45x4x300	根	2	0.82	1.7	
19	撑铁	L45x4x450	根	1	1.23	1.2	
20	电缆保护槽钢	[12x3500	根	2	43.3	86.6	
21	螺栓	φ16x50	套	10	0.2	2.0	
22	接地扁铁	-40x4x10000	根	1	12.6	12.6	
铁附件合计总重				223.0kg			

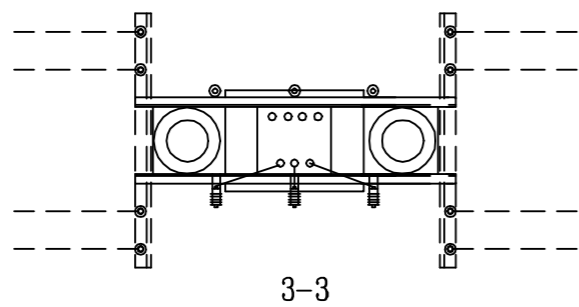
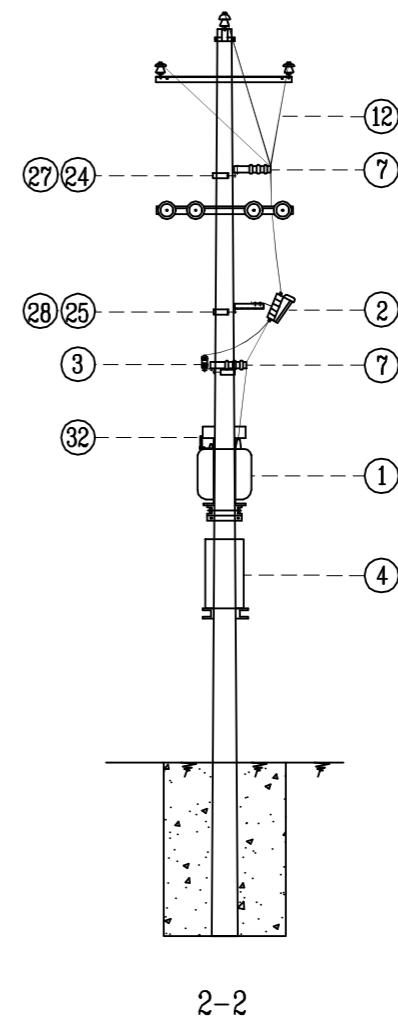
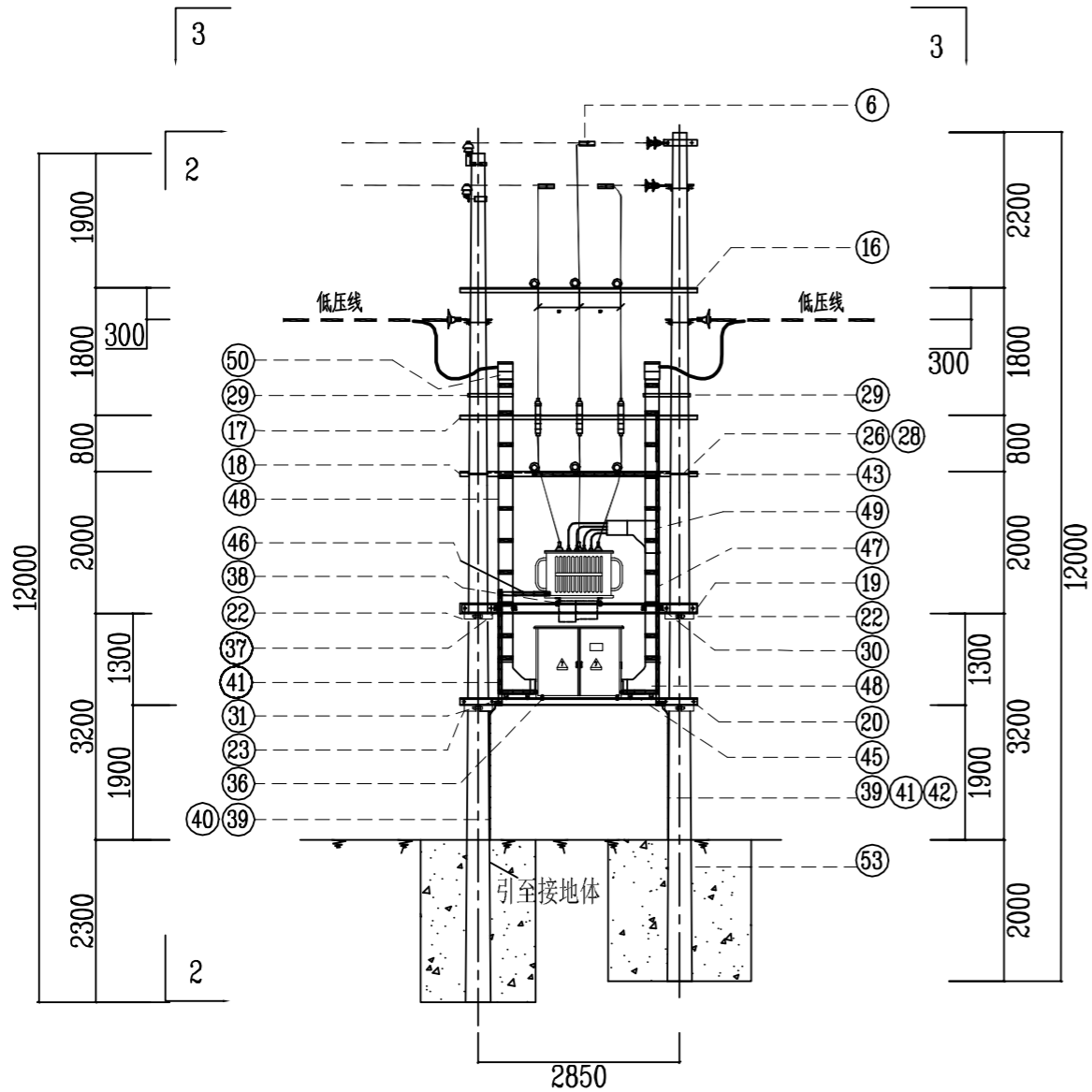
广西壮族自治区工程勘察设计出图专用章  
中国能源建设集团广西电力设计研究院有限公司

资质证书 A145002868  
220kV宁乡(高安)变电站工程  
广西壮族自治区住房和城乡建设厅监制  
有效期至二〇二八年十二月二十二日

CGEC 中国能源建设集团广西电力设计研究院有限公司				10kV配网部分	
施工图 设计				设计	
批准	黄之君	校核	陈江	单回路终端水泥杆(架空-电缆)装刀闸组装图	
核定		设计(勘测)	陈江		
审查	李心耀	制图	陈江		
日期	2024年10月11日		比例	图号	B759S-D0303-05

版权所有 复制必究

SIZE:A3+0=0.25A1



说明:

1. 综合配电箱无功按变压器容量的30%补偿。
2. 变压器台上悬挂“禁止攀登，高压危险”标示牌。
3. 本图仅列变台材料；10kV、400V杆头材料由线路设计开列。
4. 10kV和400V线路导线材料等详见10kV和400V线路设计图。
5. 混凝土基础及接地装置由设计选定，不纳入标准配送。
6. 台担是以铁件的下侧面定位，其它铁件以上侧面进行划线。

广西壮族自治区工程勘察设计出图专用章  
中国能源建设集团广西电力设计研究院有限公司

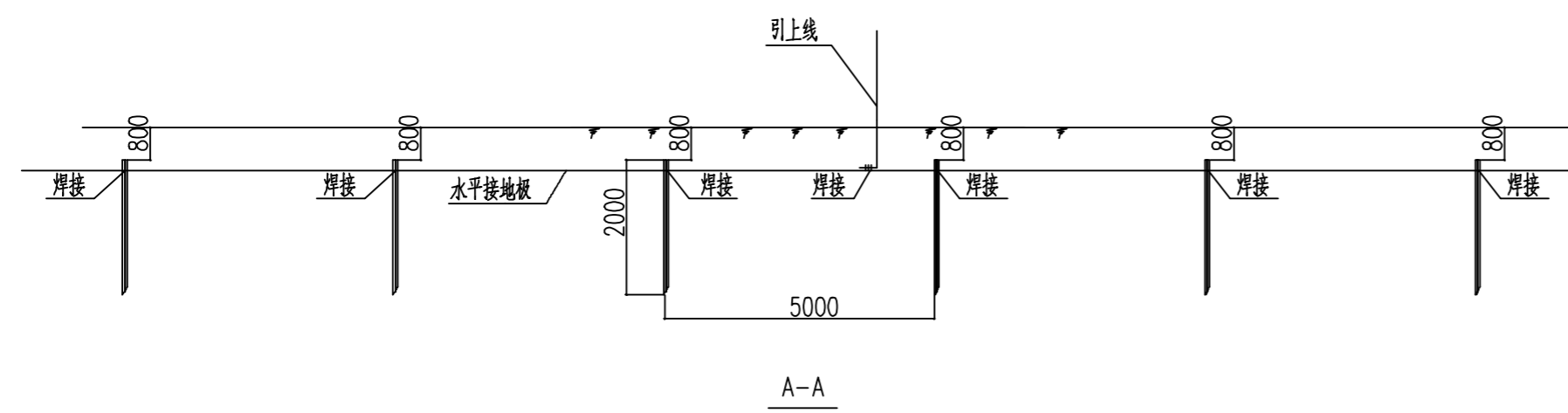
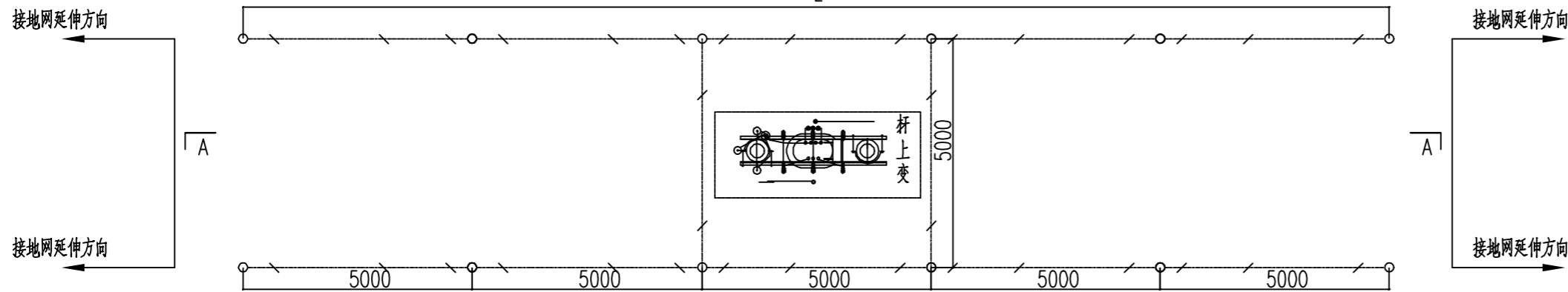
资质证书 A145002868  
有效期至二〇二八年十二月二十二日

CGEC 中国能源建设集团广西电力设计研究院有限公司			10kV配网部分	
220kV宁乡(高安)送变电工程			施工图 设计	
批准	黄之君	校核	陈冲	
核定		设计(勘测)	陈冲	
审查	李心耀	制图	陈冲	
日期	2024年10月11日	比例	图号	B759S-D0303-06

台架变(终端型)竣工图

版权所有 复制必究

SIZE:A3+0=0.25A1



材料表

接地网模块	接地电阻要求值( $\Omega$ )	土壤电阻率( $\Omega m$ )	单根水平长L(m)	扁钢总长(m)	角钢根数
JDW-01	4	100	25	63	12
JDW-02		200	65	143	28
JDW-04		300	105	223	44
JDW-04		500	200	413	82

说明:

1. 变电所地网接地电阻要求不大于4欧, 拟采用地网埋于接地沟的方法满足要求。根据接地沟内回填砂质粘土不同土壤电阻率, 按上表选择水平接地、垂直接地体数量沿延伸方向扩大接地网大小。
2. 水平接地板埋深为室外地坪下-0.8米, 至地面设备构架用接地引上线(下段)引出。接地引上线(下段)详见接地引上线加工图, 根据素砼基础或卡盘基础, 选择相应尺寸。
3. 水平接地板取接点, 水平与垂直接地板连接点必需电焊焊接, 接口长度不得小于120毫米, 焊缝厚度不小于8毫米, 焊接后除渣并在焊接口涂防锈漆两遍。
4. 所有焊接取口采用连续双面焊。
5. 钢件敷设完毕在确定无虚焊、漏焊后, 按图纸要求回填砂质粘土, 然后洒水夯实。
6. 引出地面的接地引上线(下段)与引至每一设备及构架的接地引上线(上段)采用螺栓连接, 接地引上线(上段)分别与变台工作接地(变压器中性点)和保护接地(设备构架)采用螺栓连接。
7. 接地体交叉连接处要焊接成圆弧形。



广西壮族自治区工程勘察设计出图专用章  
中国能源建设集团广西电力设计研究院有限公司

资质证书 A145002868  
有效期至二〇二八年十二月二十二日

CGEC 中国能源建设集团广西电力设计研究院有限公司 220kV宁乡(高安)变电站工程 广西住房和城乡建设厅监制

批准	苏之宏	校核	陈洪
核定		设计(勘测)	陈洪
审查	李旭耀	制图	陈洪
日期	2024年10月11日	比例	

10kV配网部分 施工图 设计

台架变接地网安装图

图号 B759S-D0303-07

版权所有 复制必究

SIZE:A3+0=0.25A1

材料表

编号	名称	规格	数量	单位	备注	重量(kg)		
						一件	小计	合计
1	耐张线夹	NLL-	1	付				
2	双铁头瓷拉棒	SL-15/70	1	支		5.5	5.5	
3	碗头挂板	W-7B	1	个		0.92	1.0	2.1
4	球头挂环	QP-7	1	个		0.27	0.3	
5	U型挂环	UL-7	1	个		0.65	0.7	
6	铝包带	1X10	0.09	kg		0.09	0.09	
7	绝缘罩		1	个				

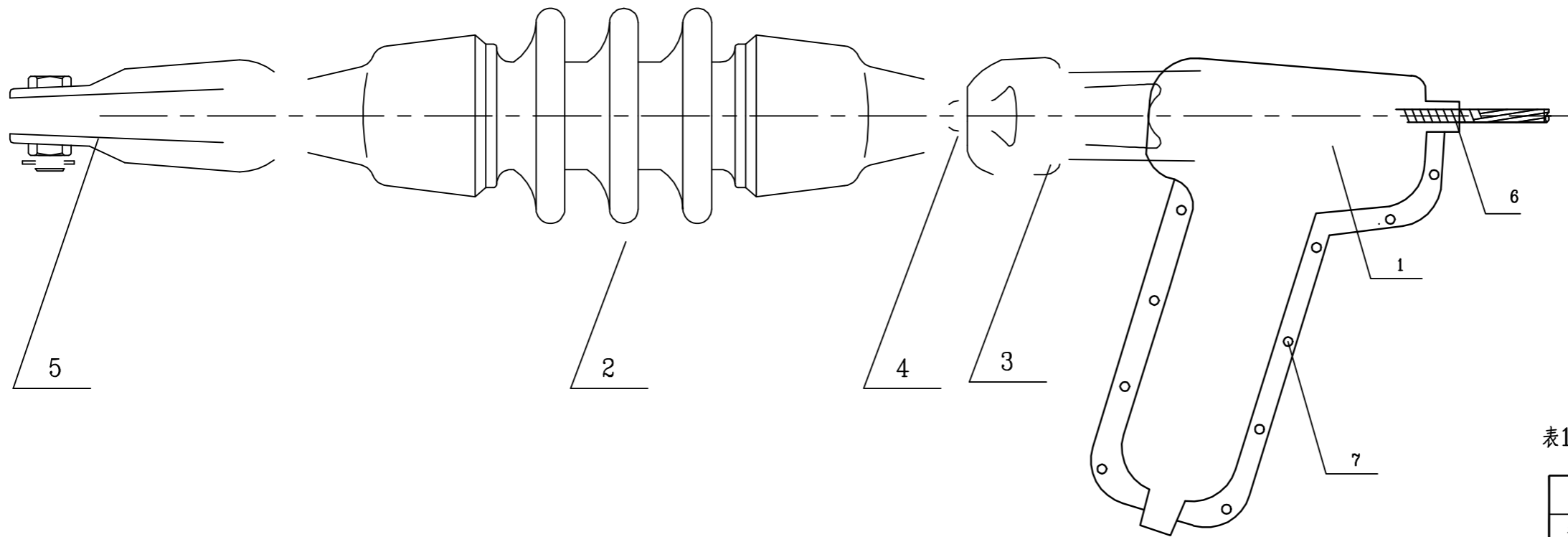


表1: 耐张线夹按导线型号(截面)选用:

耐张线夹型号		适用的导线截面(mm <sup>2</sup> )
型号	重量(kg/付)	JKLYJ-/JKLGYJ-
NLL-2	2.1	25-50
NLL-3	4.6	70-120
NLL-4	7.6	150-240

广西壮族自治区工程勘察设计出图专用章

中国能源建设集团广西电力设计研究院有限公司

资质证书 A145002868

220kV宁乡(高安)送变电工程

广西壮族自治区住房和城乡建设厅监制

有效期至二〇二八年十二月二十二日

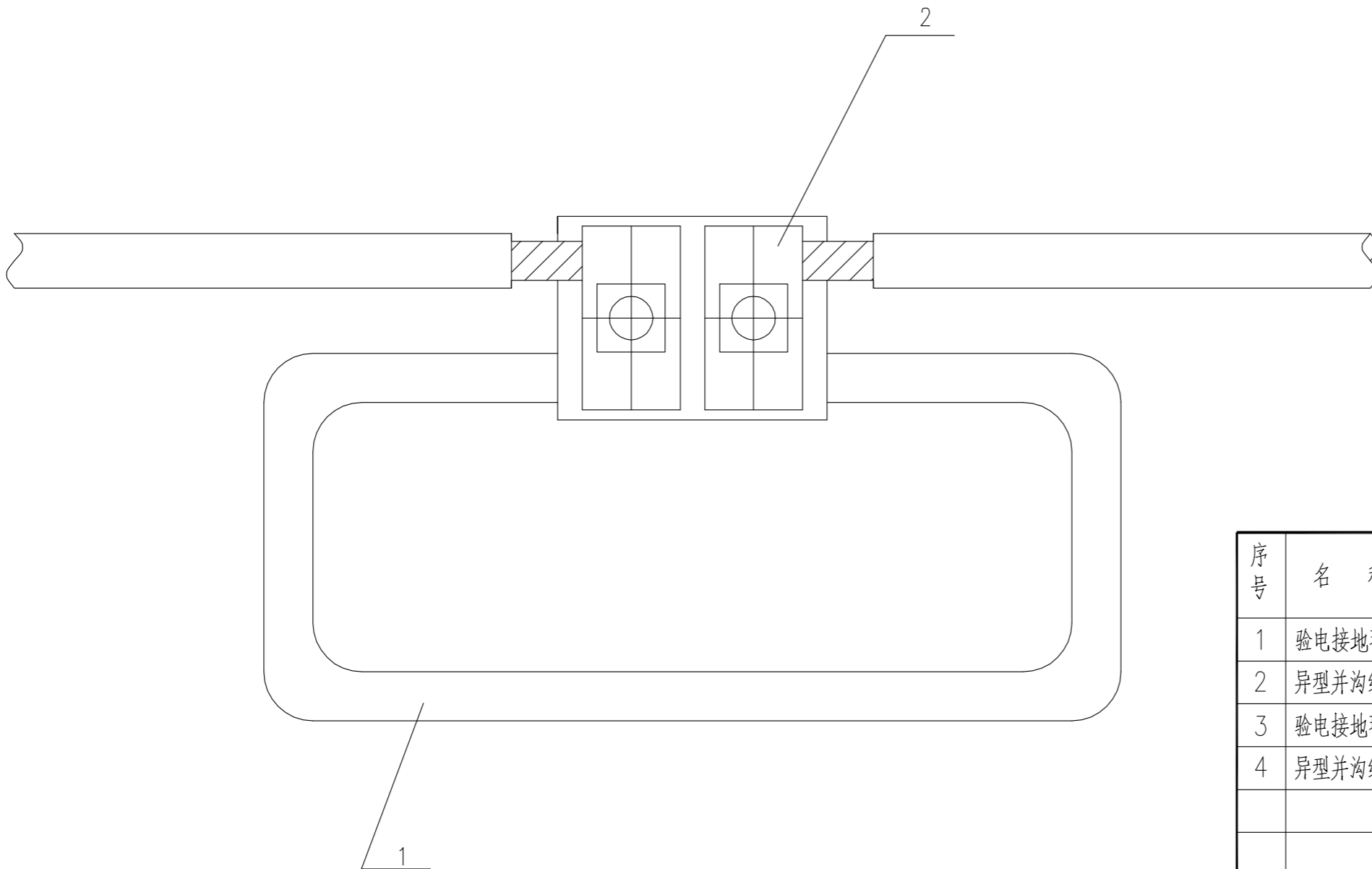
CGEC 中国能源建设集团广西电力设计研究院有限公司				10kV配网部分	
批准 黄之东				施工图 设计	
核定		设计(勘测)		绝缘导线耐张绝缘子串组装图(双铁头瓷拉棒)	
审查 李旭耀		制图 陈源		图号 B759S-D0303-08	
日期 2024年10月11日		比例		图号 B759S-D0303-08	



D

版权所有 复制必究

SIZE:A3+0=0.25A1



材料表

序号	名称	规格	数量	单位	附注
1	验电接地环	与JKLGYJ-70匹配	1	个	
2	异型并沟线夹	与JKLGYJ-70匹配	1	个	带配套绝缘罩
3	验电接地环	与JKLGYJ-240匹配	1	个	
4	异型并沟线夹	与JKLGYJ-240匹配	1	个	带配套绝缘罩

说明:

1. 并沟线夹必须带配套绝缘罩。
2. 表中设备型号仅供参考, 可根据实际情况自行选用。



广西壮族自治区工程勘察设计出图专用章  
中国能源建设集团广西电力设计研究院有限公司

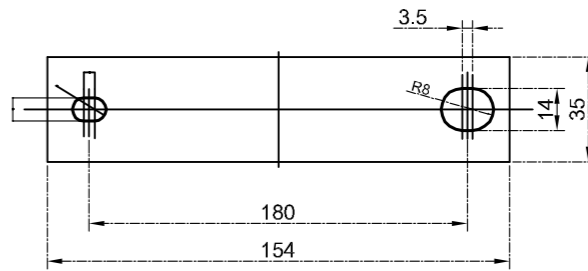
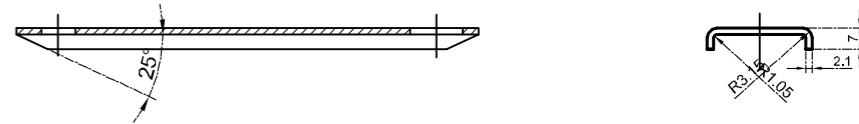
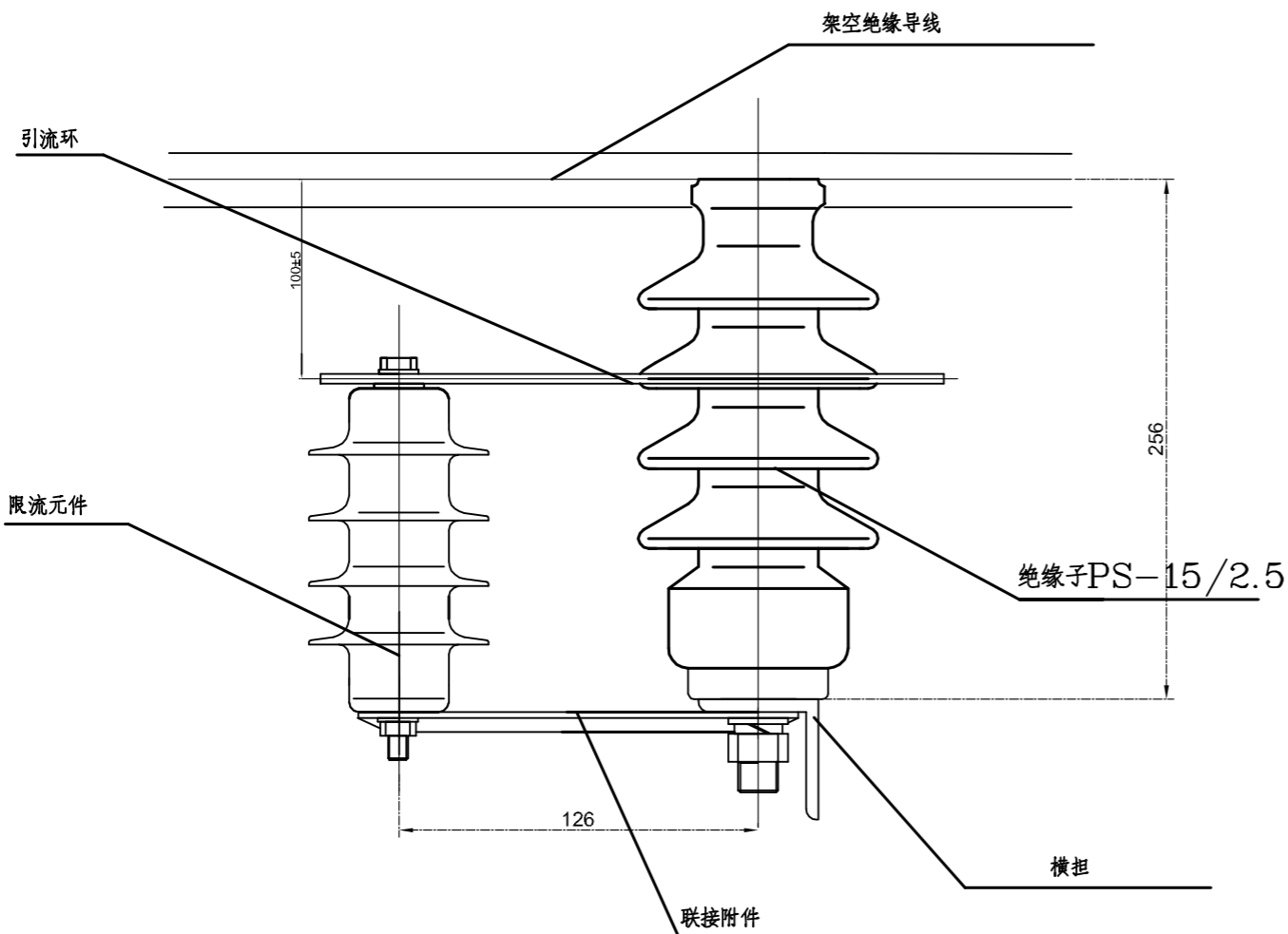
资质证书 A145002868  
220kV宁乡(高安)送变电工程  
广西壮族自治区住房和城乡建设厅监制  
有效期至二〇二八年十二月二十二日

批准		黄之东	校核	陈淑萍	10kV配网部分 施工图 设计
核定			设计(勘测)	陈淑萍	
审查		李旭耀	制图	陈淑萍	
日期	2024年10月11日		比例		图号 B759S-D0303-09

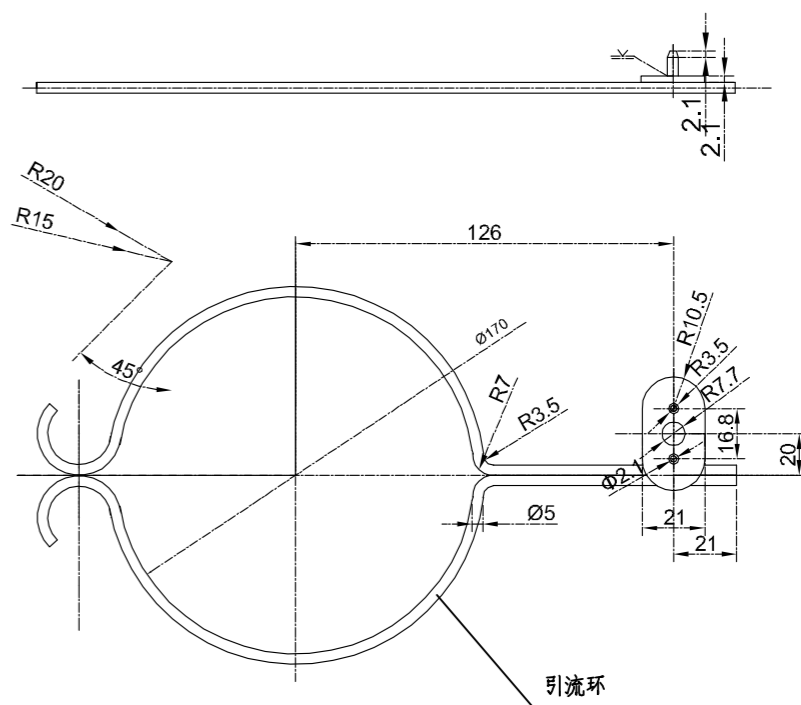
接地挂环安装示意图

版权所有 复制必究

SIZE:A3+0=0.25A1



连接金具 材料 A3



说明:

1. 在雷害频发区域, 每基杆顶安装一组; 其它区域可每间隔二至四基杆安装一组;
2. 采用接地线与地网有效连接, 接地电阻应控制在 $30\Omega$ 以下;
3. 雷雨期应增加巡线次数, 发现过电压保护器外观及引流环异常时(如: 限流元件外套出现破损、龟裂或电蚀痕迹等, 引流环变形、电蚀严重等), 应及时更换。

广西壮族自治区工程勘察设计出图专用章  
材料 不锈钢  
中国能源建设集团广西电力设计研究院有限公司

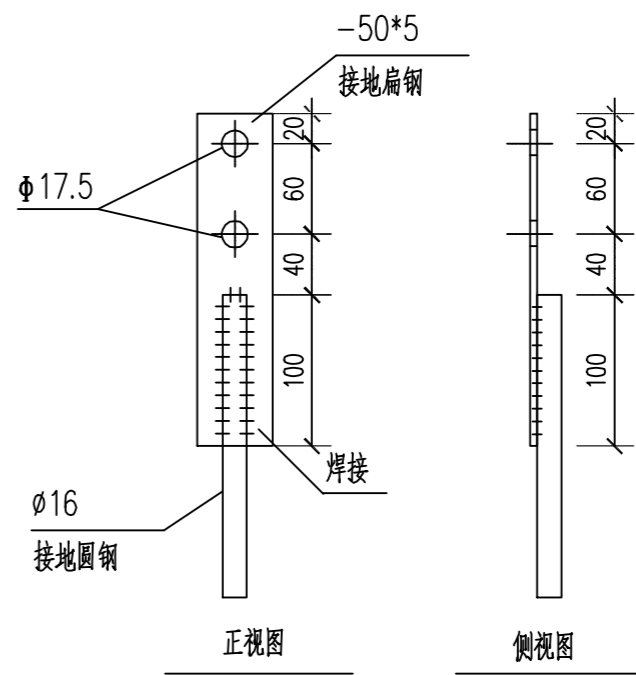
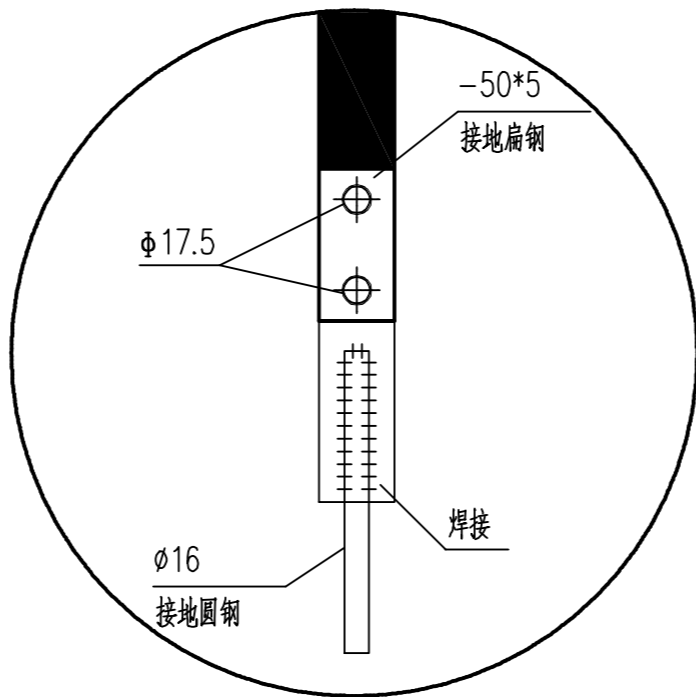
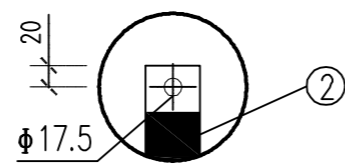
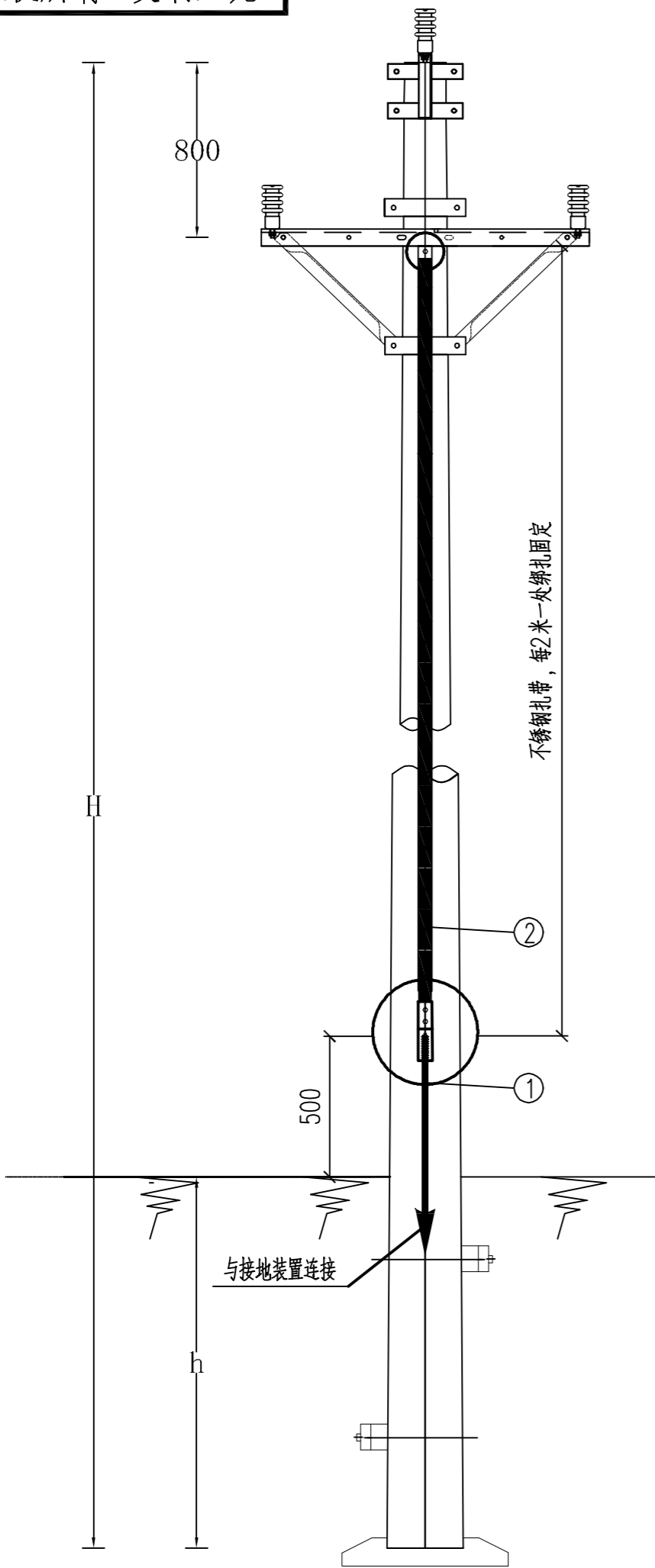
资质证书 A145002868  
220kV宁乡(高安)送变电工程  
广西壮族自治区住房和城乡建设厅监制

10kV配网部分  
施工图 设计

批准	黄之君	校核	陈坤	日期	2024年10月11日	比例	1:1	图号	B759S-D0303-10
核定		设计(勘测)	陈坤	过电压保护器安装示意图					
审查	李旭耀	制图	陈坤	有效期至二〇二八年十二月二十二日					

版权所有 复制必究

SIZE:A3+0=0.25A1



材料表

序号	名称	规格、型号	数量	单位	重量 (kg)		备注
					单重	合重	
1	圆钢	Φ16	1.5	米	1.58	2.37	Q235, 热镀锌。
2	扁钢	-50*5	9(11)	米			杆接地引下线, 根据杆高选定
3	不锈钢扎带		4	米			接地引下线固定用, 每隔2米绑扎一处
4	螺栓	M16*35	3	只	0.13	0.39	配单帽、弹簧垫圈

- 说明:
1. 本图尺寸以mm计。
  2. 所有铁附件均需热镀锌。
  3. 铁附件放样后, 需试组装合格后再成批加工。

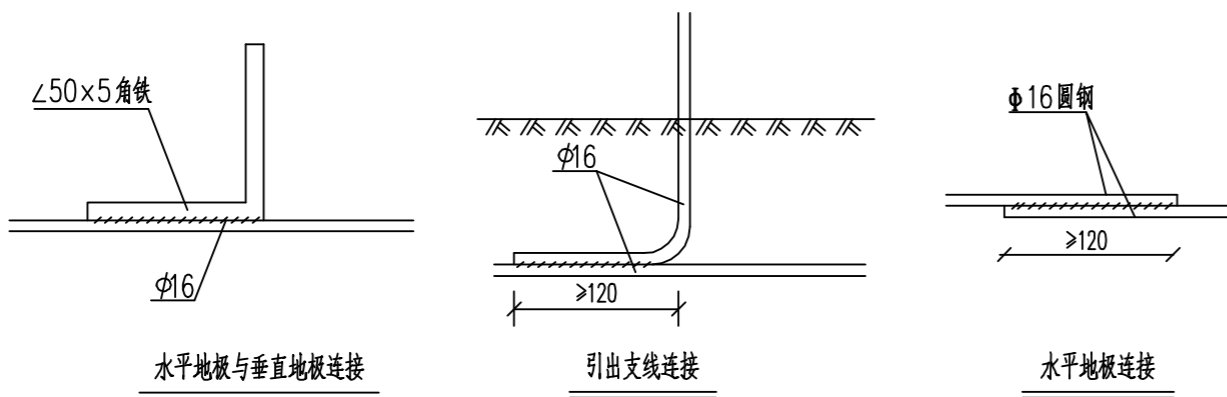
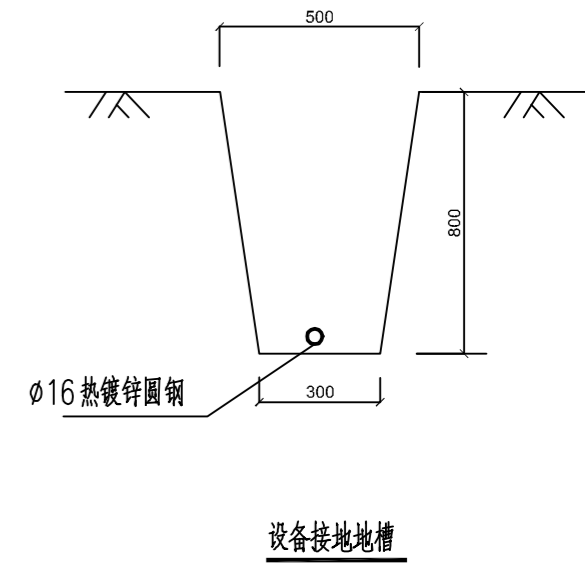
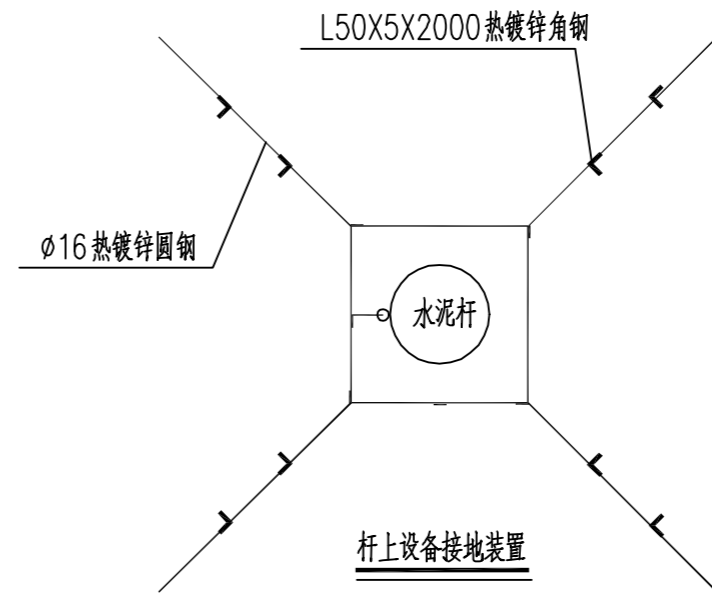
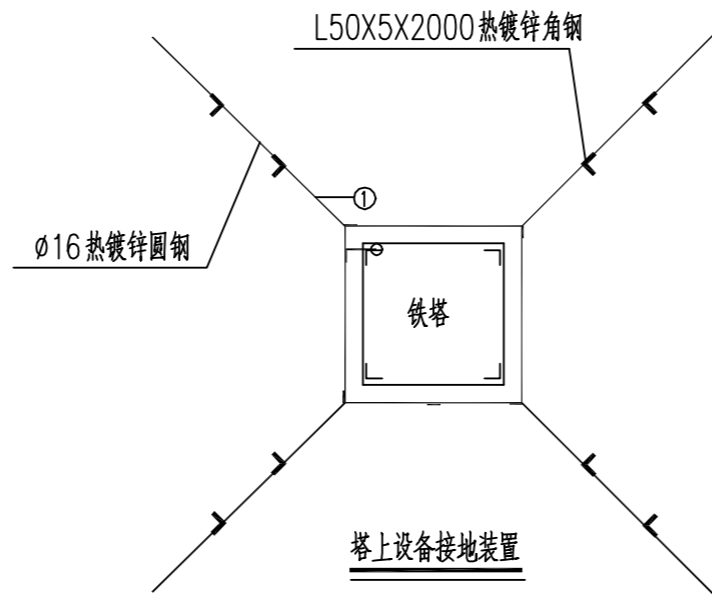
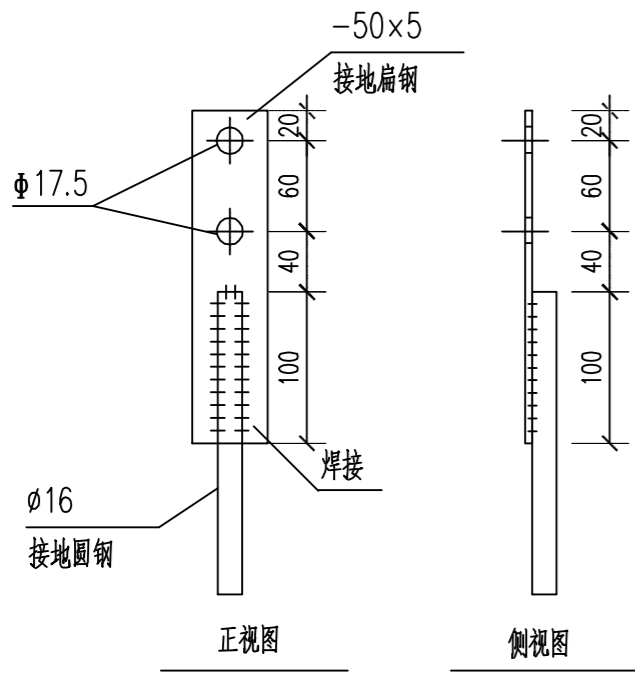
广西壮族自治区工程勘察设计出图专用章  
中国能源建设集团广西电力设计研究院有限公司

资质证书 A145002868  
220kV宁乡(高安)变电站工程  
广西壮族自治区住房和城乡建设厅监制

有效期至二〇二八年十二月二十二日

批准		朱之春	校核	陈淑	10kV配网部分 施工图 设计
核定			设计(勘测)	陈淑	
审查		李旭耀	制图	陈淑	
日期		2024年10月11日	比例		
图号				B759S-D0303-11	

接地引下线安装图



铁塔接地装置图

序号	名称	规格	单位	数量	重量(Kg)	备注
1	接地导体	φ16	米	80	126.4	
2	引下线	-50X5	米			杆接地引下线, 根据杆高选定
3	接地极	L50x5X2000	付	8	75.44	
4	螺栓	M16X35	付	2	0.26	配单帽、弹簧垫圈

说明:

- 1、先按图要求挖0.8米深的接地沟, 打入接地角钢, 敷设接地线, 并与接地角钢按规定焊接。
- 2、回填时应首先回填细土并夯实, 切忌回填杂物。
- 3、对于设备的接地, 接地装置可以作成正方形、长方形、三角形等方式。
- 4、接地电阻要求: 变压器、环网柜、电缆分接箱真空开关、隔离开关、避雷器的接地电阻 $\leq 4\Omega$ 。
- 5、当接地电阻不满足设计要求值时, 需增加射线长度和接地极的数量。
- 6、设备包括杆塔上的断路器、负荷开关、避雷器等。
- 7、接地体及引下线必须热镀锌。

广西壮族自治区工程勘察设计出图专用章  
中国能源建设集团广西电力设计研究院有限公司

资质证书 A145002868  
220kV宁乡(高安)送变电工程  
广西壮族自治区住房和城乡建设厅监制

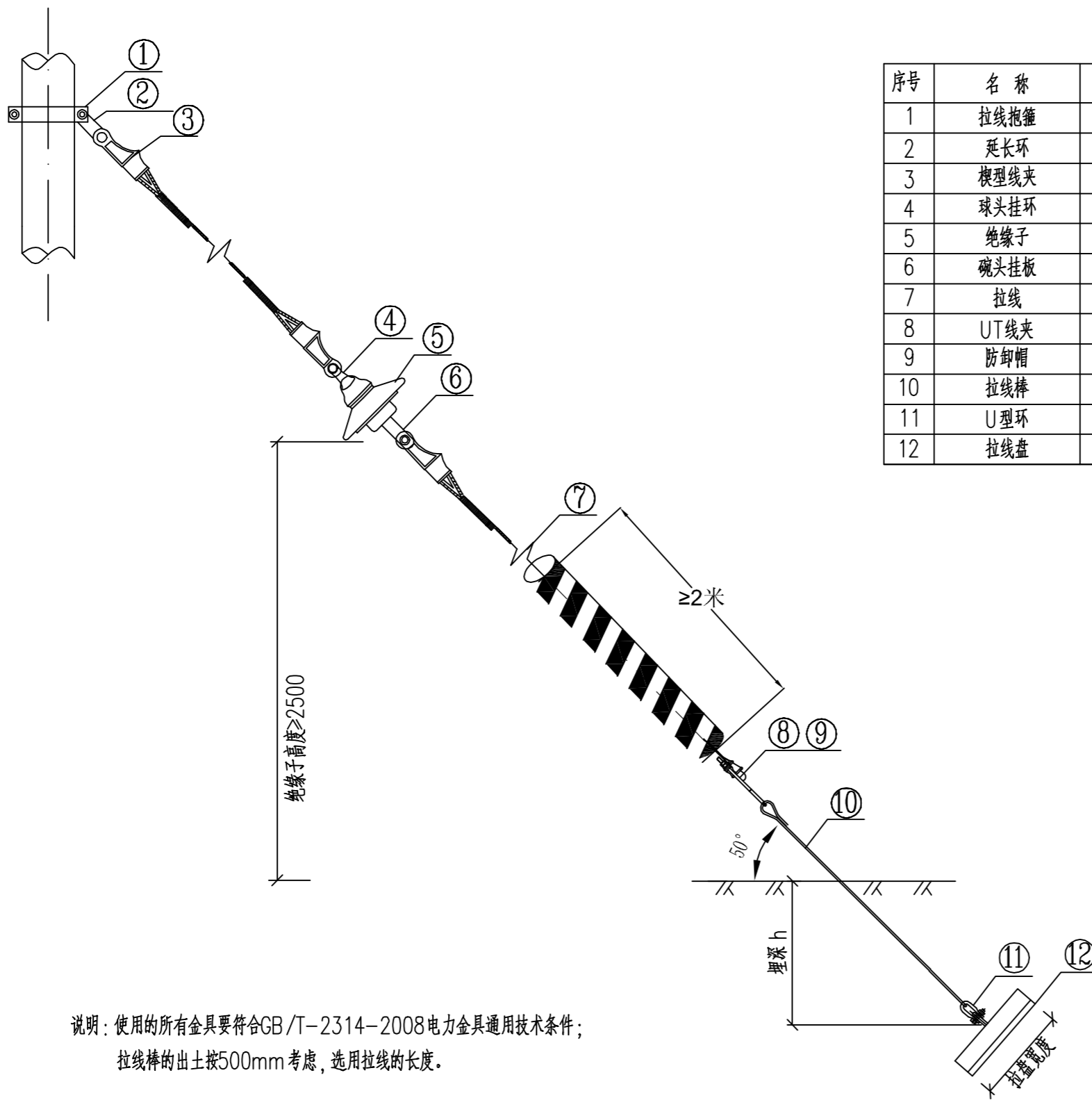
有效期至二〇二八年十二月二十二日

CGEC 中国能源建设集团广西电力设计研究院有限公司				10kV配网部分	
批准	黄之君	校核	陈沛	施工图	设计
核定		设计(勘测)	陈沛	杆塔设备接地装置图	
审查	李心耀	制图	陈沛	图号	B759S-D0303-12
日期	2024年10月11日	比例			

版权所有 复制必究

材料表

序号	名称	单位	GJ-70	JG1A-65	GJ-100	数量	备注
1	拉线抱箍	付	BGL-80-230	BGL-80-230	BGL-80-230	1	根据使用杆型确定
2	延长环	个	PH-10	PH-10	PH-10	1	
3	楔型线夹	个	NE-2	NE-2	NE-3	3	
4	球头挂环	个	QP-10	QP-10	QP-10	1	
5	绝缘子	片	XP-100	XP-70	XP-100	1	
6	碗头挂板	个	WS-10	WS-10	WS-10	1	
7	拉线	根	GJ-70	JG1A-65	GJ-100	1	
8	UT线夹	个	NUT-2	NUT-2	NUT-3	1	
9	防卸帽	个	FX-2	FX-2	FX-3	2	
10	拉线棒	根	LB18-2000	LB20-2500	LB24-3100	1	
11	U型环	付	U-25	U-25	U-30	1	
12	拉线盘	块	LP-8	LP-8	LP-8	1	



说明：使用的所有金具要符合GB/T-2314-2008电力金具通用技术条件；  
拉线棒的出土按500mm考虑，选用拉线的长度。

- 沿路边、靠近人员活动密集的拉线：
- 1.采用红白相间C-PVC32的保护管。
  - 2.管长度沿拉线不小于2.0m。

广西壮族自治区工程勘察设计出图专用章  
中国能源建设集团广西电力设计研究院有限公司

资质证书 A145002868  
220kV宁乡(高安)送变电工程  
广西壮族自治区住房和城乡建设厅监制

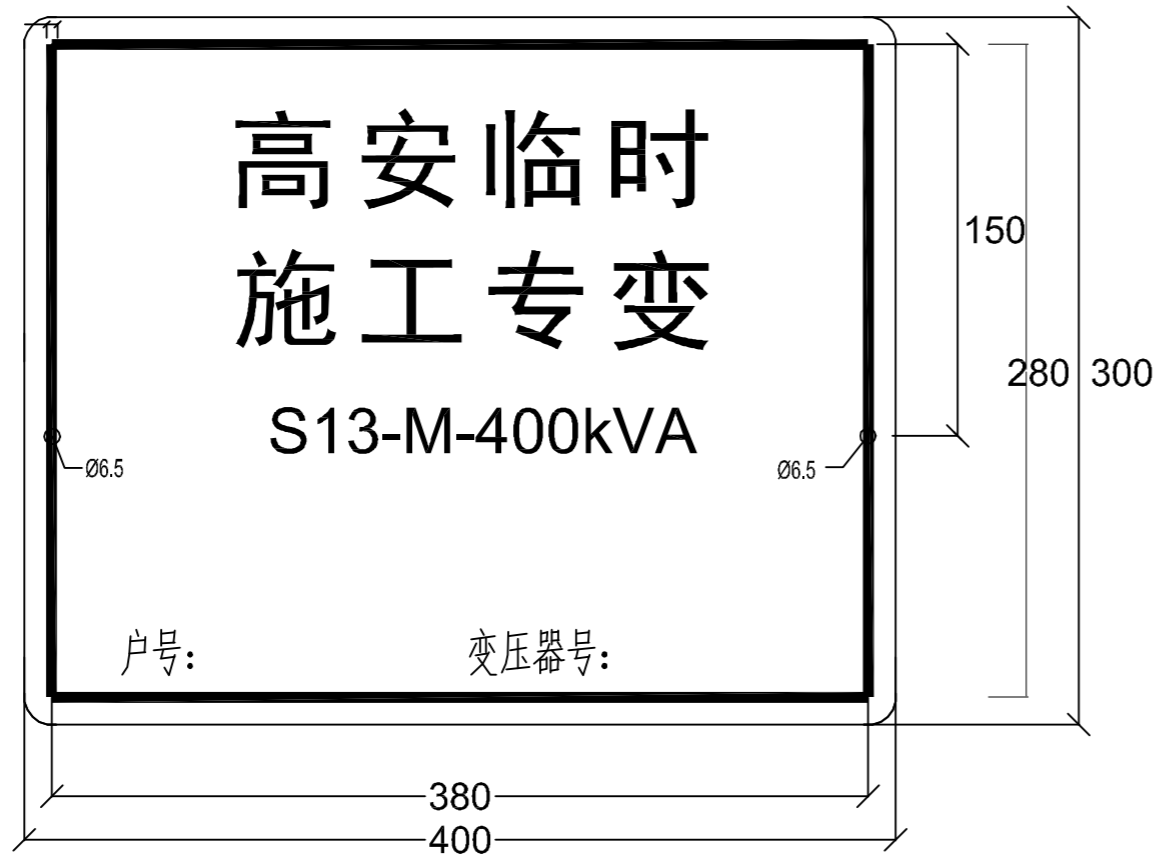
10kV配网部分  
施工图 设计

批准	朱之春	校核	陈海	日期	2024年10月11日	比例		图号	B759S-D0303-13
核定		设计(勘测)	陈海	拉线安装图					
审查	梁旭耀	制图	陈海						
日期	2024年10月11日	比例		图号	B759S-D0303-13				

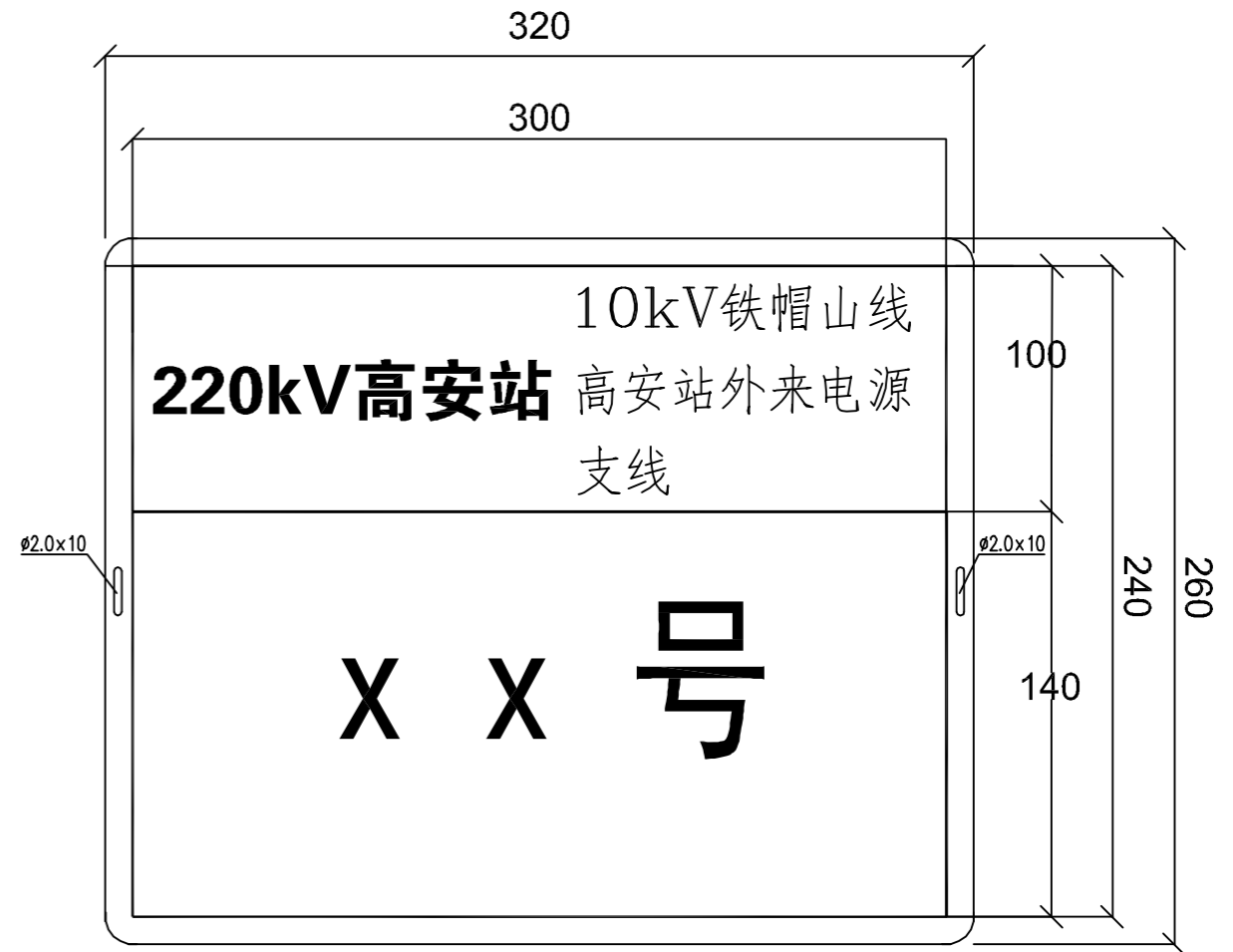
有效期至二〇二八年十二月二十二日

版权所有 复制必究

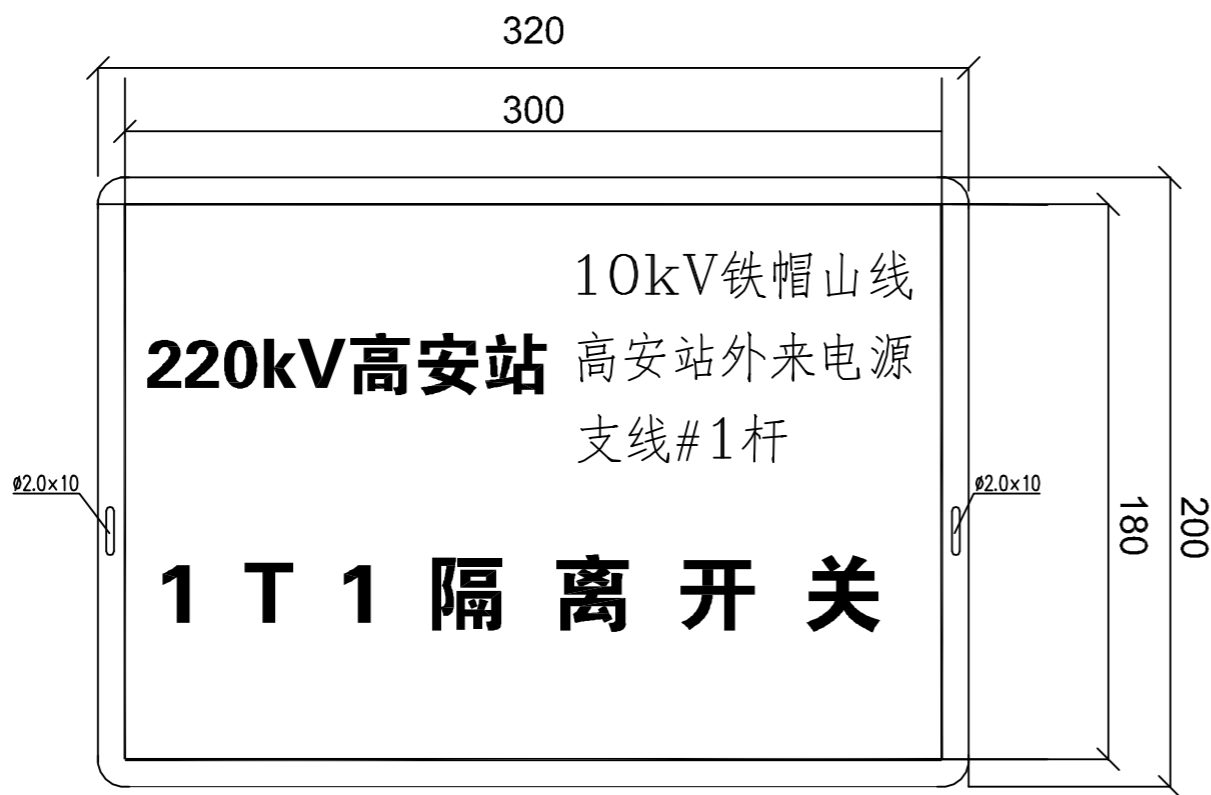
SIZE:A3+0=0.25A1



变压器标志牌



架空杆塔牌示意图



开关标志牌

安健环材质采用0.8mm厚度的铝板，覆白底反光膜，反光铝板丝印（户外漆）。字体颜色与对应线路的架空线路标志牌的字体颜色对应，数字及字母采用Arial字，线路名称采用大黑体字，台变名称采用汉仪大黑体字。安健环采用不锈钢扎带绑扎。扎带型号：JKR-T8001200；扎带规格 长：1200mm，宽：7.9mm，厚：0.25mm。

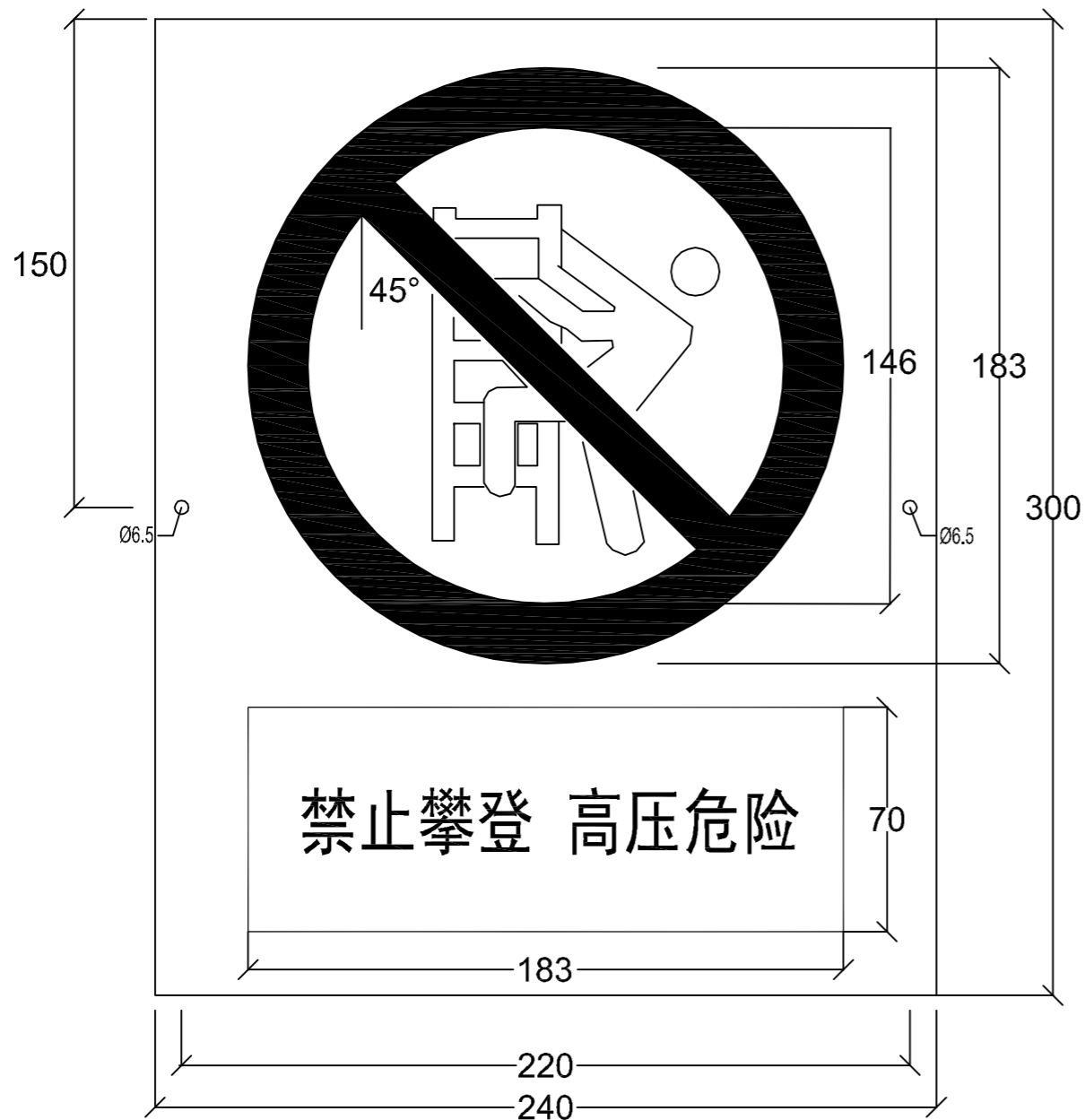
广西壮族自治区工程勘察设计出图专用章  
中国能源建设集团广西电力设计研究院有限公司

资质证书 A145002868  
中国能源建设集团广西电力设计研究院有限公司 10kV配网部分  
220kV宁乡(高安)变电站工程 施工图 设计  
广西壮族自治区住房和城乡建设厅监制

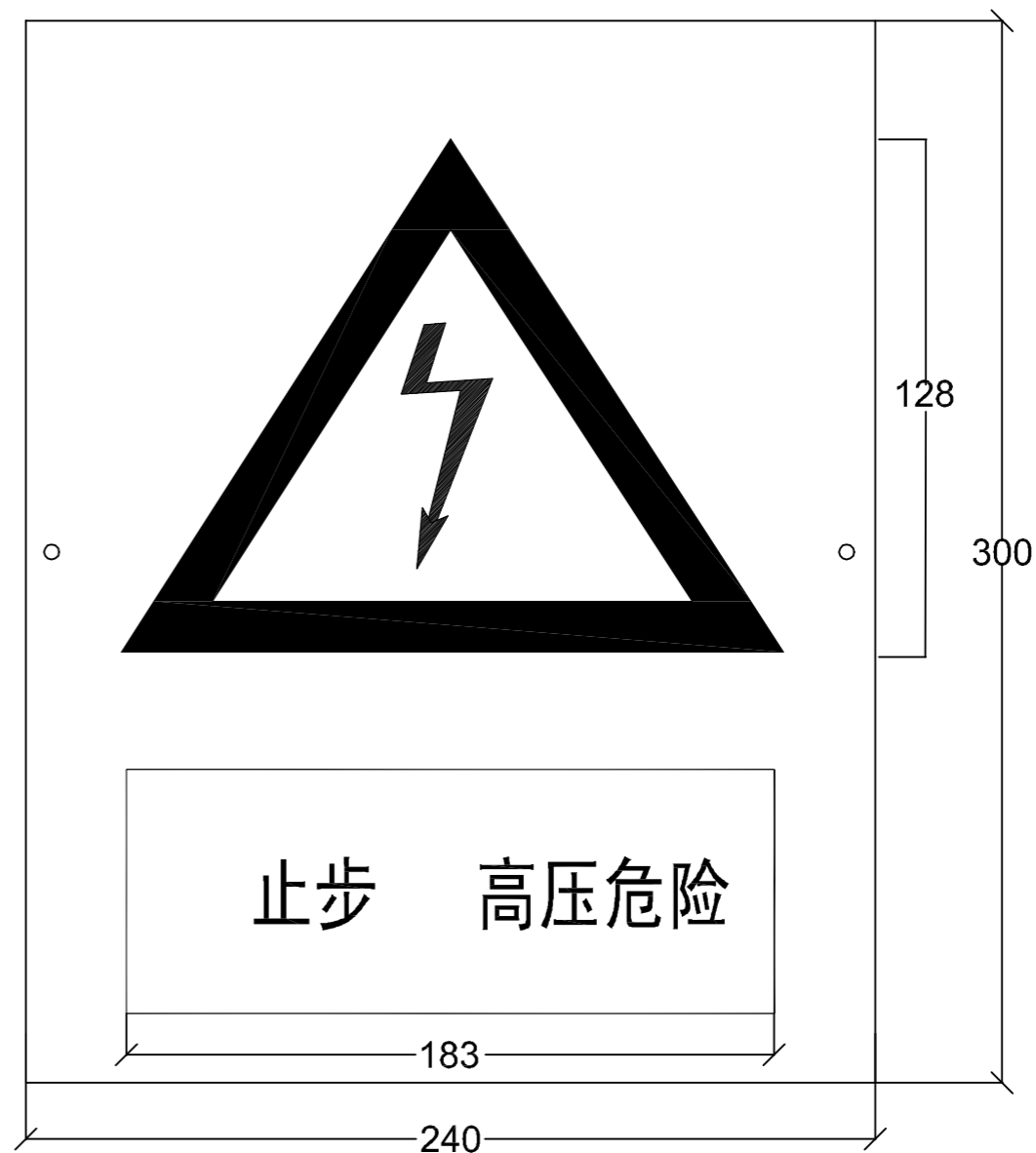
有效期至二〇二八年十二月二十二日

批准	黄之舟	校核	陈江	标志牌制造图
核定		设计(勘测)	陈江	
审查	李世耀	制图	陈江	
日期	2024年10月11日	比例		图号 B759S-D0303-14





警告标示牌示意图



警告标示牌效果图

安健环材质采用0.8mm厚度的铝板，覆白底反光膜，反光铝板丝印。字体颜色与对应线路的架空线路标志牌的字体颜色对应，数字及字母采用Arial字，线路名称采用大黑体字，台变名称采用汉仪大黑体字。标示牌采用铆钉固定。

红-M100 Y100



黑-K100



广西壮族自治区工程勘察设计出图专用章  
中国能源建设集团广西电力设计研究院有限公司

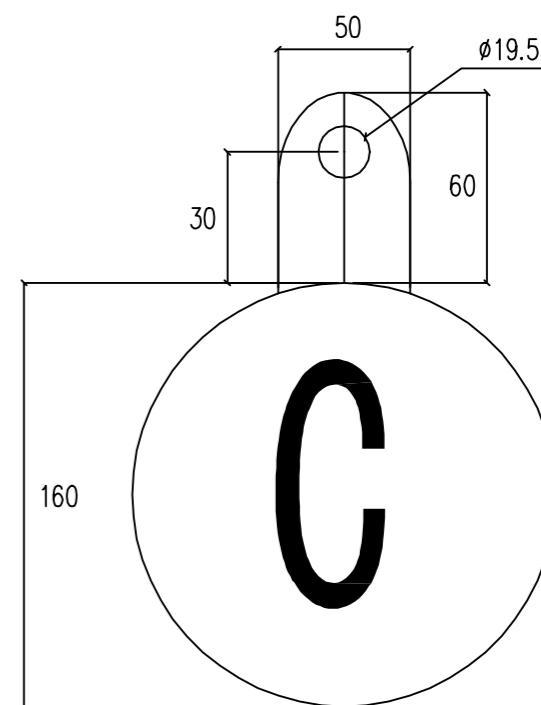
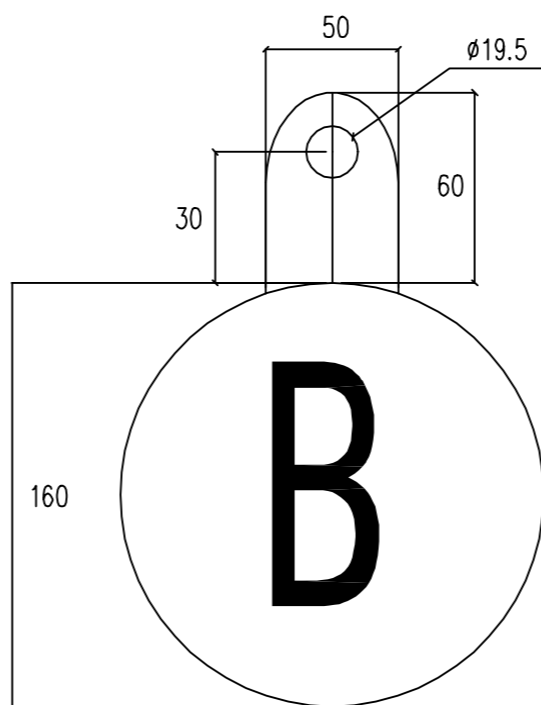
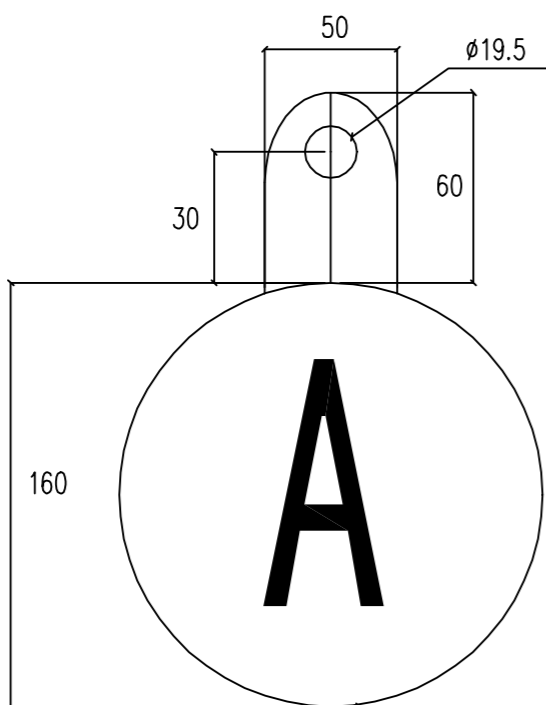
资质证书 A145002868  
有效期至二〇二八年十二月二十二日

CGEC 中国能源建设集团广西电力设计研究院有限公司				10kV配网部分	
220kV宁乡(高安)送变电工程				施工图 设计	
批准	苏之友	校核	陈清洋	警告标示牌	
核定		设计(勘测)	陈清洋		
审查	李旭耀	制图	陈清洋		
日期	2024年10月11日		比例	图号	B759S-D0303-15



版权所有 复制必究

SIZE:A3+0=0.25A1



安健环材质采用0.8mm厚度的铝板，双面覆反光膜、双面印刷，A相黄色，B相绿色，C相红色；字体采用黑体字，字体颜色与对应线路的架空线路标志牌的字体颜色对应，标示牌采用螺栓固定。



广西壮族自治区工程勘察设计出图专用章  
中国能源建设集团广西电力设计研究院有限公司

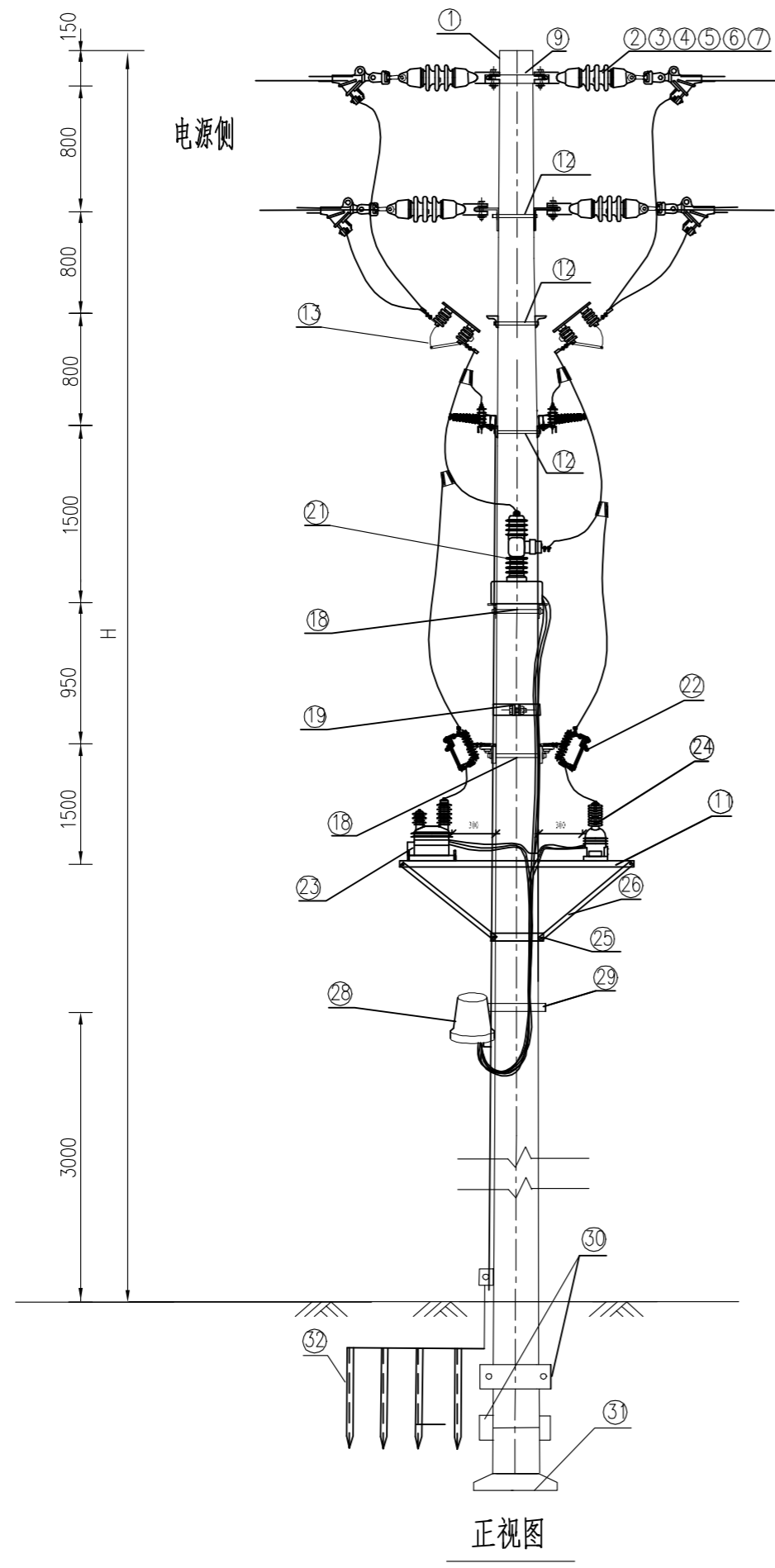
资质证书 A145002868  
220kV宁乡(高安)送变电工程  
广西壮族自治区住房和城乡建设厅监制

有效期至二〇二八年十二月二十二日

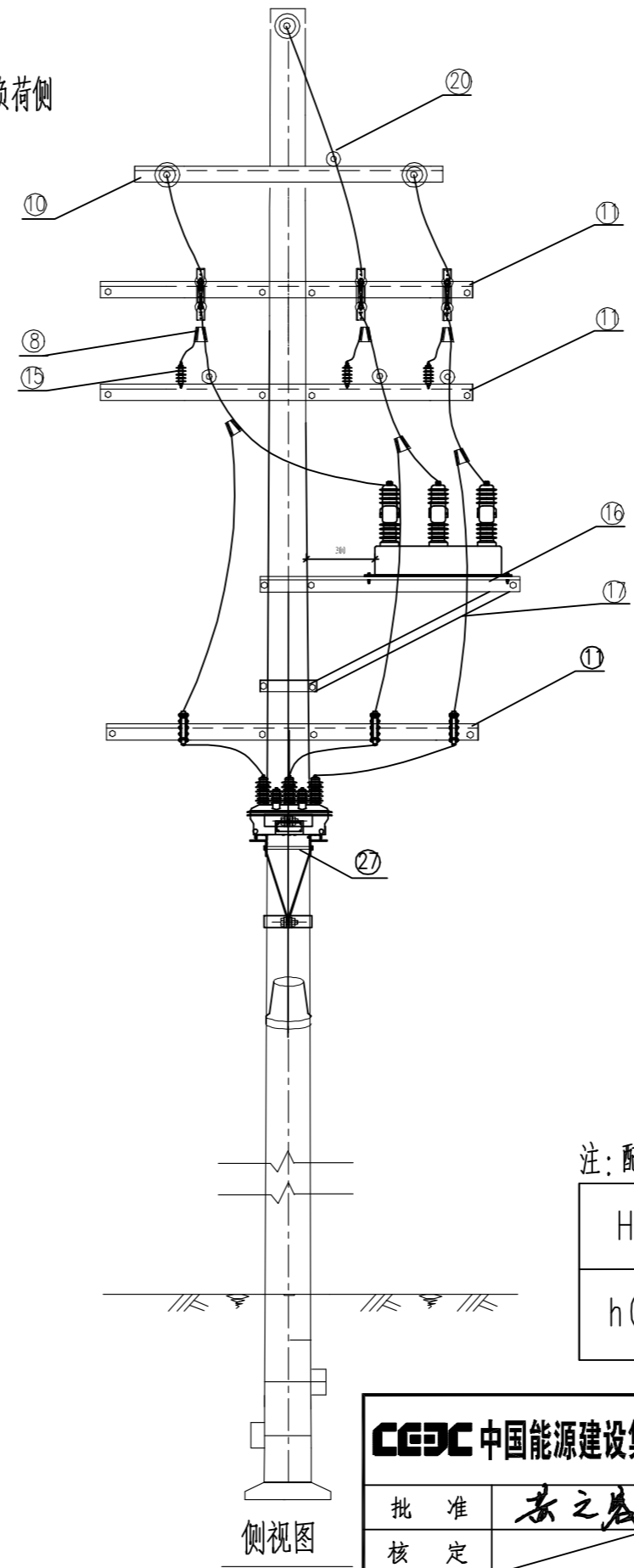
CGEC 中国能源建设集团广西电力设计研究院有限公司				10kV配网部分
施工图 设计				D
批准	苏之宏	校核	陈永	10kV相序牌
核定		设计(勘测)	陈永	
审查	李旭耀	制图	陈永	
日期	2024年10月11日		比例	图号 B759S-D0303-16

版权所有 复制必究

SIZE:A3+0=0.25A1



负荷侧



侧视图

正视图

材料表

序号	材料名称	型号规格	单位	数量	备注
1	水泥杆	φ190	基	1	
2	双铁头瓷拉棒	SL-15/70	片	6	
3	U型挂环	UL-7	只	6	
4	碗头挂板	W-7B	只	6	
5	球头挂环	QP-7	只	6	
6	延长环	PH-7	只	2	
7	耐张线夹		套	6	(配绝缘罩)
8	C形接续线夹		只	12	
9	II型抱箍	BG2-80-190	只	1	
10	高压横担	∠80x7x1500	条	2	
11	高压横担	∠80x7x1700	条	8	
12	双头螺栓	MS18x350	支	12	
13	隔离开关		组	2	
14	隔离开关底板	-8x80x650	组	6	
15	高压避雷器	YH5WS-17/50TLQ	组	2	
16	开关横担	∠80x7x1500	条	2	
17	斜撑	∠75*6*1500	条	2	
18	双头螺栓	MS18x390	支	8	
19	I型抱箍	BG1-60-250	只	1	
20	瓷横担绝缘子	SC-210	只	8	
21	10kV柱上真空断路器	10kV柱上真空断路器智能化成套设备, S30A, 手推, 电 磁操动机构(ZW20), 额定TU, 不带隔离开关	台	1	设计选型
22	跌落式熔断器	XS-10/200A	组	2	1组3相, 1组2相(配套)
23	三相五柱式 PT		台	1	包括配套附件
24	单相 PT		台	1	包括配套附件
25	I型抱箍	BG1-60-380	套	1	
26	横担斜撑	∠50x5x960	根	4	
27	双头螺栓	MS18x430	支	4	
28	控制器		套	1	包括配套附件
29	II型抱箍	BG2-80-300	只	1	
30	卡盘		只	2	视地质设计选型
31	底盘		只	1	视地质设计选型
32	接地板		组	1	

注: 配合相应重力式基础使用

H(m)	15	18
h(m)	2.5	

说明:

1. 所有铁附件均需热镀锌。
2. 铁附件需放样后, 再成批加工。
3. 电杆埋深、卡盘和底盘的选用需视现场土质情况而定。

广西壮族自治区工程勘察设计专用章  
中国能源建设集团广西电力设计研究院有限公司  
3、控制线利用不锈钢扎带固定于电杆上

**CGEC 中国能源建设集团广西电力设计研究院有限公司** 10kV配网部分  
A145002868 220kV宁乡(高安)变电站工程  
广西壮族自治区住房和城乡建设厅监制  
施工图 设计

批准: 姜之春 校核: 陈源 日期: 2024年10月11日  
核定: 设计(勘测) 日期: 2024年10月11日  
审查: 李旭耀 制图: 陈源 日期: 2024年10月11日

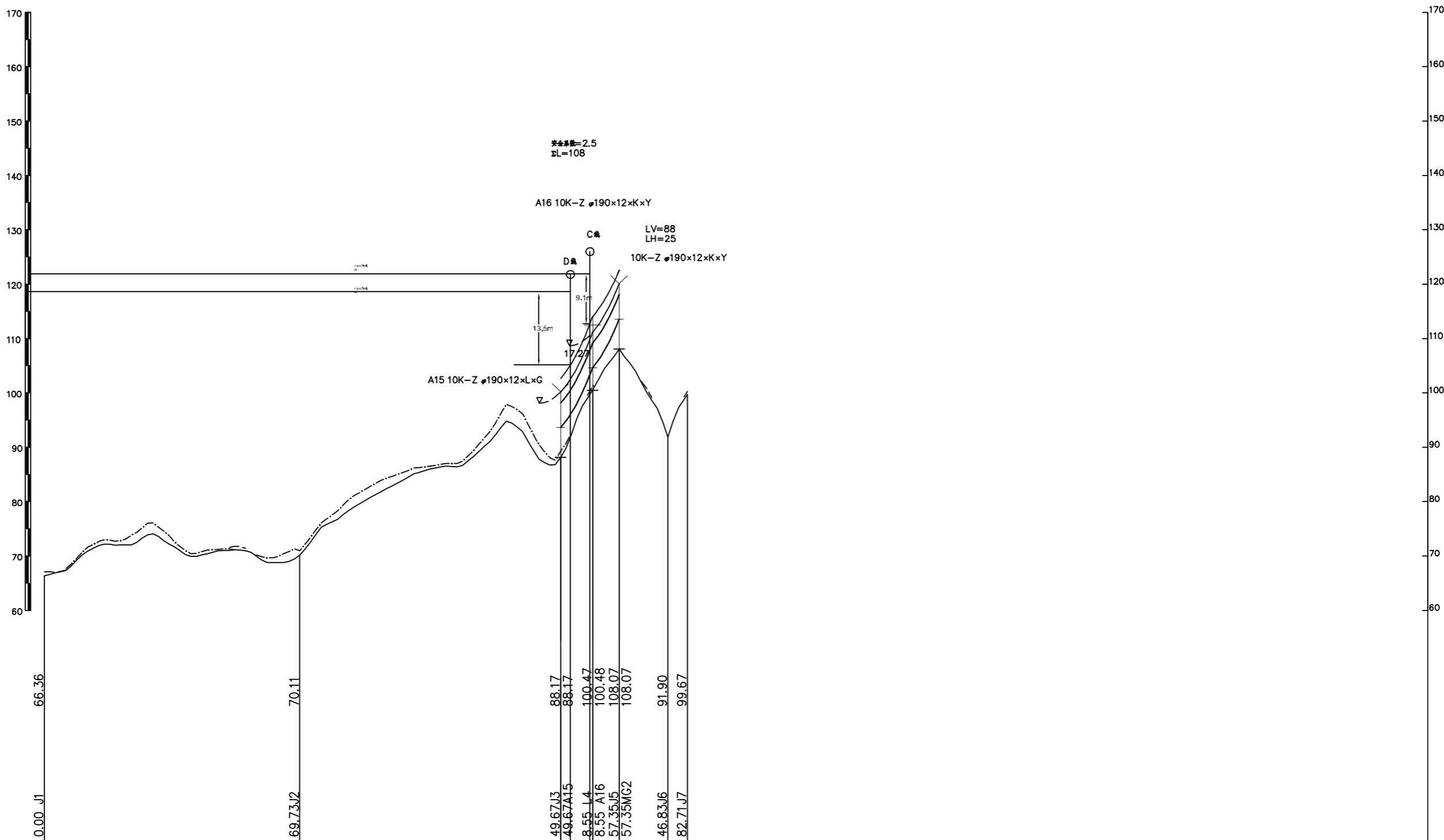
有效期至: 二〇二八年十二月二十二日

耐张水泥杆装断路器双侧PT组装图  
图号: B759S-D0303-17



版权所有 复制必究

SIZE:A3+0=0.25A1



平面图

柱间距离	470		480		59		49		89		36							
里程	1	2	3	4	5	6	7	8	9	1	2	3	4	5	6	7	8	9
档距																		
杆塔位置																		
耐张段长/代表档距	108/55 K=1.3567																	

广西壮族自治区工程勘察设计出图专用章  
中国能源建设集团广西电力设计研究院有限公司

资质证书 A145002868  
中国能源建设集团广西电力设计研究院有限公司 220kV宁乡(高安)送变电工程  
广西壮族自治区住房和城乡建设厅监制  
有效期至二〇二八年十二月二十二日

10kV配网部分  
施工图 设计

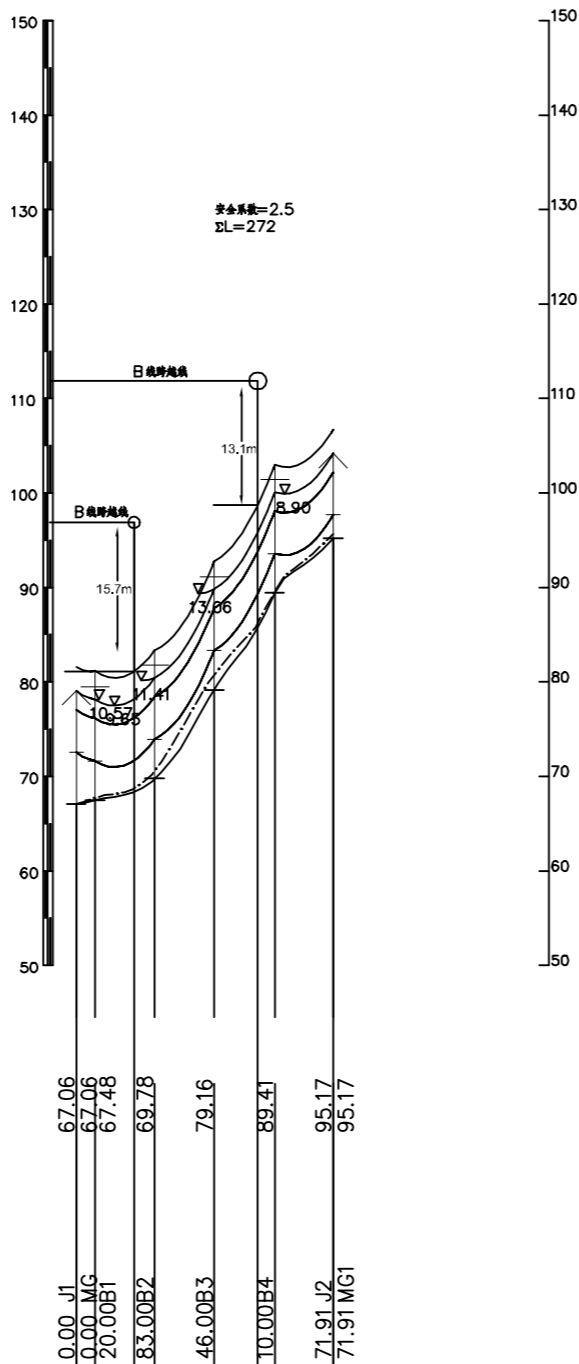
批准	黄之谷	校核	陈永洋
核定		设计(勘测)	陈永洋
审查	李旭耀	制图	陈永洋
日期	2024年10月11日		比例

15 16号杆交叉跨越处  
杆塔平断面图

图号 B759S-D0303-18

版权所有 复制必究

SIZE:A3+0=0.25A1



平面图

柱间距离	272			
里程	1	2	3	4
档距	20	63	63	62
杆塔位置	J1+20	J1+83	J2-126	J2-62
附张数/代表档距	272/61 K=1.6244			

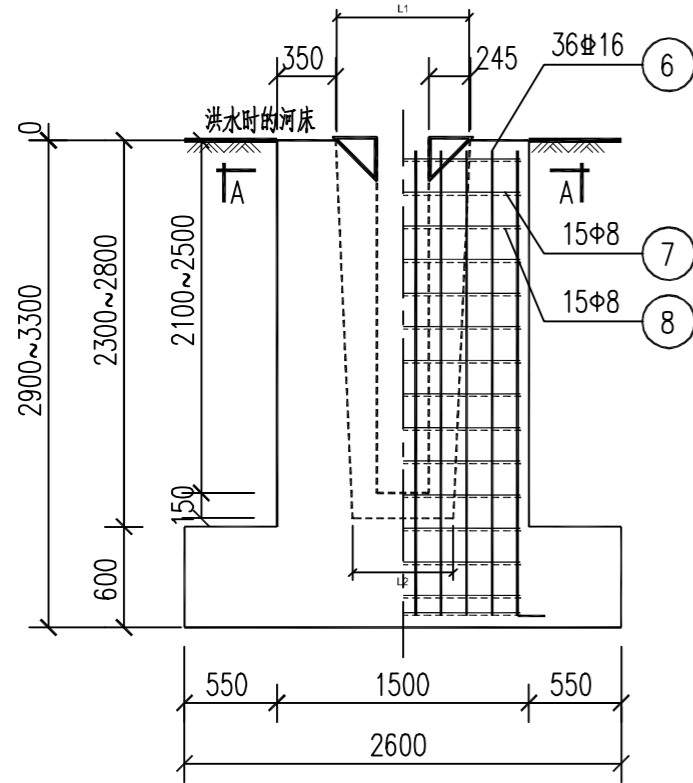
广西壮族自治区工程勘察设计出图专用章  
中国能源建设集团广西电力设计研究院有限公司

资质证书 A145002868  
220kV宁乡(高安)送变电工程  
广西壮族自治区住房和城乡建设厅监制

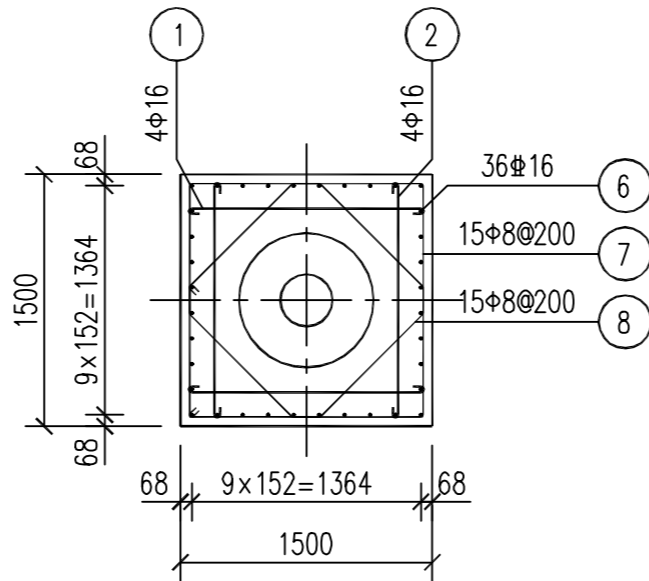
有效期至二〇二八年十二月二十二日

CGEC 中国能源建设集团广西电力设计研究院有限公司				10kV配网部分	
施工图设计				设计	
批准	黄之岩	校核	陈江	施工电源B2 B4交叉跨越处 杆塔平断面图	
核定		设计(勘测)	陈江		
审查	李旭耀	制图	陈江		
日期	2024年10月11日	比例	1:500	图号	B759S-D0303-19

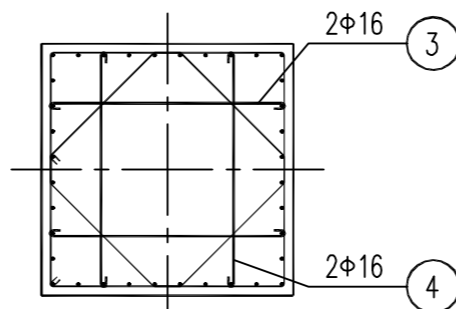
版权所有 复制必究



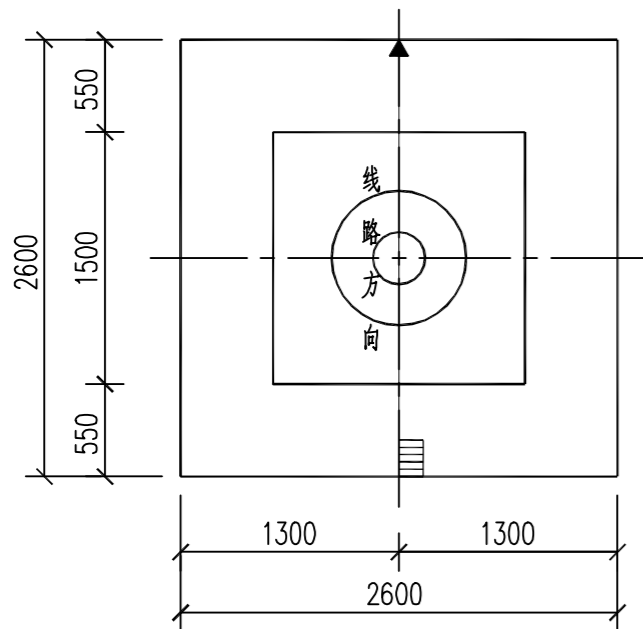
立面图  
M 1:45



A-A  
M 1:45



杯底剖面图  
M 1:45



俯视图  
M 1:45

材料表

部位	编号	名称	规格	简图及尺寸	长度 (mm)	数量	单位	重量(kg)			备注	
								一件	小计	合计		
杯口	1	顶部钢筋长	Φ16		1380	1665	4	根	2.63	10.52	307.61	HPB300
	2	顶部钢筋宽	Φ16		1380	1665	4	根	2.63	10.52		HPB300
	3	底部钢筋长	Φ16		1380	1665	2	根	2.63	5.26		HPB300
	4	底部钢筋宽	Φ16		1380	1665	2	根	2.63	5.26		HPB300
	5	三角楔	-30				8	个	6.22	49.76		Q235
主柱	6	主筋	Φ16		2772	2938	36	根	4.64	167.04		HRB400
	7	外箍筋	Φ8		1388	5726	15	根	2.26	33.90		HPB300
	8	内箍筋	Φ8		161	4286	15	根	1.69	25.35		HPB300
混凝土		填充材料		三角楔(kg)		钢筋重量(kg)						
等级	体积(m³)	类型	体积(m³)	Q235	HPB300	HRB400						
C25	8.359	水泥砂浆(C30)	0.713	49.76	90.81	167.04						

杯口选型表

序号	杆头直径	L1	L2
1	Φ 190	720	520
1	Φ 230	720	520
2	Φ 270	760	560
1	Φ 310	800	600
2	Φ 350	840	640
3	Φ 390	880	680

说明:

- 保护层为60mm, 下保护层为70mm。
- 本基础混凝土为C25, 钢筋为HRB400, Φ为HPB300。
- 基础为预制杯口基础, 电杆埋入杯口2.1m; 校正位置后用C30细石混凝土二次灌浆(灌浆前杯壁凿毛, 清空干净), 待混凝土强度达到100%方可挂线。
- 基础上部2.5m范围内箍筋不允许有接头, 纵向受力钢筋不允许有搭接接头。
- 杯口尺寸根据水泥杆杆底尺寸及杯口选型表选用。
- 设计地质条件: 可塑黏土, 无地下水,  $F_{ak} \geq 160\text{KPa}$ 。
- 本图仅按大拔稍杆提供基础形式, 基础数据的具体指标请按外荷载条件计算使用。

广西壮族自治区工程勘察设计出图专用章  
中国能源建设集团广西电力设计研究院有限公司

<p>资质证书 A145002868</p> <p>CGEC 中国能源建设集团广西电力设计研究院有限公司 220kV宁乡(高安)送变电工程 广西回族自治区住房和城乡建设厅监制</p>				10kV配网部分
批准	苏之春	校核	陈海	12m高强度混凝土杆基础图
核定		设计(勘测)	陈海	
审查	李旭耀	制图	陈海	施工图 设计
日期	2024年10月11日	比例	图号	B759S-D0303-20