

材料表 (单塔腿用量)

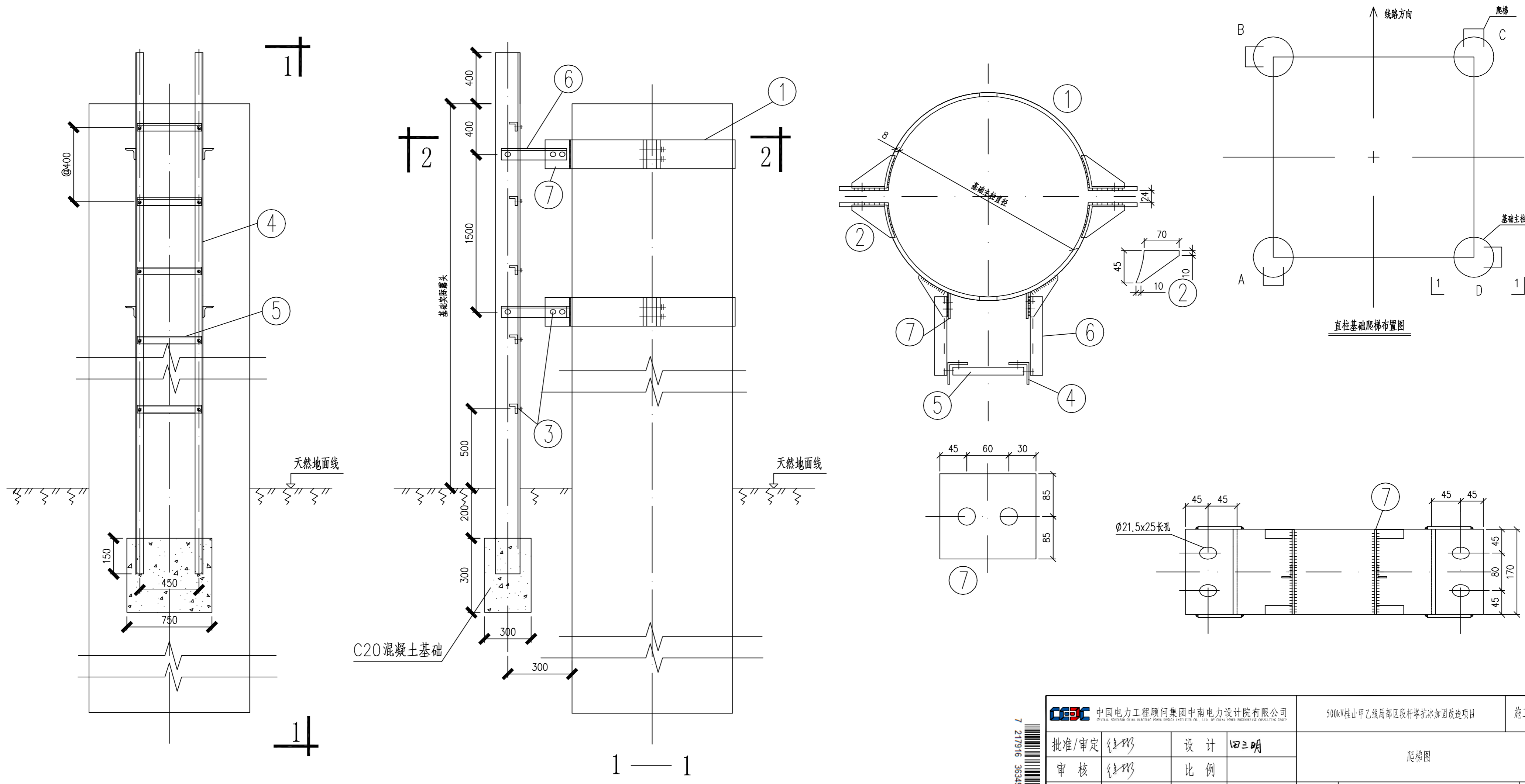
编号	名称	规格	基础露高1.5m		基础露高2.0m		基础露高2.5m		基础露高3.0m		基础露高3.5m		基础露高4.0m		备注												
			长度(mm)	数量 一件	重量(Kg) 合计	长度(mm)	数量 一件	重量(Kg) 合计	长度(mm)	数量 一件	重量(Kg) 合计	长度(mm)	数量 一件	重量(Kg) 合计		长度(mm)	数量 一件	重量(Kg) 合计									
1	钢板	-8X170	2960*	2	31.60	63.2	2960*	4	31.60	126.40	2960*	4	31.60	126.40	2960*	6	31.60	189.60									
2	钢板	-6X45	70	12	0.15	1.8	70	24	0.15	3.60	70	24	0.15	3.60	70	36	0.15	5.40	70	36	0.15	5.40					
3	螺栓	M16X45		14	0.17	2.38		24	0.17	4.08		26	0.17	4.42		28	0.17	4.76		36	0.17	6.12		带双帽			
4	角钢	L63X5	2250	2	10.85	21.7	2750	2	13.26	26.52	3250	2	15.67	31.34	3750	2	18.08	36.16	4250	2	20.49	40.98	4750	2	22.90	45.80	割除补焊
5	角钢	L40X4	500	4	0.93	3.72	500	6	0.93	5.58	500	7	0.93	6.51	500	8	0.93	7.44	500	9	0.93	8.37	500	10	0.93	9.30	
6	角钢	L63X5	315	2	1.82	3.64	315	4	1.82	7.28	315	4	1.82	7.28	315	4	1.82	7.28	315	8	1.82	14.56	315	8	1.82	14.56	
7	钢板	-8X135	170	2	1.44	2.88	170	4	1.44	5.76	170	4	1.44	5.76	170	4	1.44	5.76	170	8	1.44	11.52	170	8	1.44	11.52	
8	螺栓	M20X60		4	0.34	1.36		8	0.34	2.72		8	0.34	2.72		8	0.34	2.72		12	0.34	4.08		12	0.34	4.08	一母一垫
材料合计			钢材 (Kg)		100.68		181.94		188.03		194.12		285.63		286.72												
			混凝土 (m³)		爬梯基础用C20混凝土: 0.07m³																						

备注: 材料表中打*号的尺寸是按照基础直径1800mm计算的, 具体尺寸需要根据实际基础的直径进行放样确定。

说明:

本工程基础立柱外露高度大于1500mm (含1500mm) 均应设置爬梯, 基础爬梯参考如下要求:

- 爬梯梯步间距a: 400mm~450mm, 最上部梯步距离基础顶面不大于400mm。
- 钢材: Q235。
- 爬梯构件全部热镀锌防腐, 所有螺栓采用防盗螺栓, 螺栓等级为6.8级。
- 四腿爬梯的朝向如上图所示, 爬梯朝向的原则是避开接地引下线的位置。
- 施工完毕后, 运行单位需要采取有效的爬梯保护措施, 防止非运维人员攀爬或破坏爬梯。
- 尺寸放样核对后加工。



中国电力工程顾问集团中南电力设计院有限公司 <small>CHINA ELECTRIC ENGINEERING CONSULTANTS GROUP SOUTH CHINA ELECTRIC POWER DESIGN INSTITUTE CO., LTD.</small>				500kV桂山甲乙线局部位段杆塔抗冰加固改造项目				施工图	
批准/审定		设计		审核		比例		爬梯图	
审核		日期		图号		40-SA16371S-T0205-006		0	
校核		日期		图号		40-SA16371S-T0205-006		0	

7 217916 363492