

务川 500 千伏变电站新建工程

(图号：50-B04701S-D0205-01)

施工图阶段

主变压器安装

第二卷 第五册

卷册说明



中国电力工程顾问集团西南电力设计院有限公司
SOUTHWEST ELECTRIC POWER DESIGN INSTITUTE CO., LTD. OF CHINA POWER ENGINEERING CONSULTING GROUP

二〇二四年十二月 成都

务川 500kV 变电站新建工程

(图号: 50-B04701S-D0205)

施工图

电气一次

第二卷

主变压器安装

批 准: 邵如

审 核: 丁晓华

校 核: 唐浩龙

编 写: 梁志国

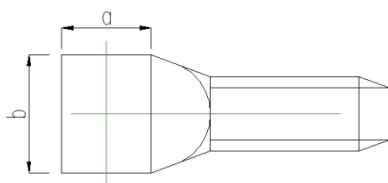
1. 本卷册为务川 500KV 变电站 500kV 主变区域配电装置平、断面图、设备安装、埋管、接地和材料汇总表等。本期装一组主变压器，共 3 台；远期共装设三组主变压器，共 9 台。
2. 本卷册与 500kV 配电装置的接口为主变 500kV 侧门型构架上耐张绝缘子处，主变套管侧的耐张绝缘子、主变套管引下导线及此部分导线的金具及间隔棒在本分册开列，500kV 构架侧进线跨线及此部分导线的金具、耐张绝缘子开列于 500kV 配电装置分册；本卷册与 220kV 配电装置的接口为主变 220kV 侧门型构架上耐张绝缘子处，主变套管侧的耐张绝缘子、主变套管引下导线在本分册开列，220kV 构架侧进线跨线及此部分导线的金具及间隔棒、耐张绝缘子开列于 220kV 配电装置分册；本卷册与 35kV 配电装置的接口为主变汇流母线处，主变汇流母线及汇流母线避雷器所用材料含引下线及金具开列于本卷册，35kV 主变进线间隔设备及从汇流管母引接的金具、导线等均开列在 35kV 配电装置卷册。
3. 为防止不必要的返工，土建在基础和支架施工时，应与电气人员施工人员配合，核对实际到货设备的安装方位及尺寸后，下料安装。电气设备安装前，施工单位应核对到货设备的型号参数、外形尺寸及孔洞尺寸，无误后方可进行安装。如与设计有差别，请及时与设计人员联系，以便修改。
4. 为防止钢铁件腐蚀，要求用于设备安装的全部钢铁附件，包括螺栓，螺帽和垫圈采用热镀锌处理。由土建安装的设备支架槽钢也应作防腐处理。安装过程中热镀锌层损坏处应作喷锌防腐处理。

喷锌厚度及光洁度等应满足国家现行相关规范的规定。

5. 钢质接地材料与铜质接地材料的地下连接处采用放热焊接，并在连接处 2m 范围内的铜接地网涂装绝缘材料。

6. 本卷册金具参考辽宁锦兴电力金具科技股份有限公司的产品样本进行设计，不作为订货依据。实际订货时应注意与导线型号配合，选择同等规格的产品；请核实金具的性能和技术要求，确保产品质量可相互替代。

7. 本卷册中设备线夹型号中的 $a \times b$ 表示线夹平板侧的尺寸,如下图所示,订货时请注意。



8. 间隔棒配置原则：500kV 引下线及 220kV 引下线每隔 2m 设 1 付。500kV 引下线 2xNRLH60GJ-1440/120 导线分裂间距 400mm，220kV 引下线 2xNRLH60GJ-800/100 导线分裂间距 200mm，请施工单位采购间隔棒时注意区分。

9. 本卷册招标采购的主要设备及供货厂家如下：

序号	名称	规格	单位	数量	备注
1	500kV 主 变 压器	ODFS-250000/500	台	3	特变电工衡阳变压器有限公司
2	35kV 金属氧化物避雷器	Y5W-51/134	支	3	江东金具设备有限公司
3	绝缘子片	U160BP/155T	片	186	甲供
5	110kV 支 柱 绝缘子	ZSW-110/8-4	支	4	湖南阳东电瓷电气股份有限公司
6	35kV 支柱 绝缘子	ZSW-35/12-4	支	24	湖南阳东电瓷电气股份有限公司

10. 设备制造厂提供的接线端子板允许受力如下：

序号	名称	设备型号	水平横向 允许受力	水平纵向 允许受力	垂直方向 允许受力
1	500kV 主变 压器（高压 套管）	ODFS-250000/500	3000N	1500N	700N
2	500kV 主变 压器（中压 套管）	ODFS-250000/500	3000N	1500N	700N
3	500kV 主变 压器（低压 套管）	ODFS-250000/500	3000N	1500N	700N
4	500kV 主变 压器（中性 点套管）	ODFS-250000/500	2000N	1000N	500N
5	35kV 避 雷 器	Y5W— 51/134,带 监测仪	1500N	1500N	1500N

在安装设备间连线时，设备接线端子受力不应超过上述数值。

11. 为防止微风振动，考虑在管型母线中放置一根松弛的阻尼线，型号为 LGJ-630/45 钢芯铝绞线。

12. 本站海拔高度约为 1186m，

500kV 屋外配电装置的安全净距选择如下：

空气间隙	A1	A2	B1	C	D
修正值(mm)	3800	4500	4550	7500	5800

220kV 屋外配电装置的安全净距选择如下：

空气间隙	A1	A2	B1	C	D
修正值(mm)	1800	2000	2550	4300	3800

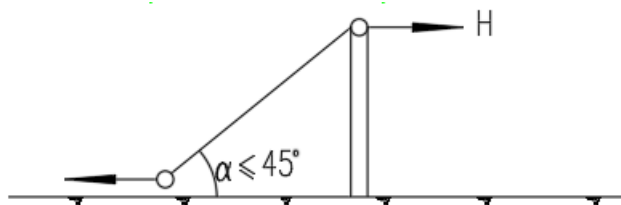
35kV 屋外配电装置的安全净距选择如下：

空气间隙	A1	A2	B1	C	D
------	----	----	----	---	---

修正值(mm)	400	400	1150	2900	2400
---------	-----	-----	------	------	------

13. 凡规程及反措要求接地的设备均应可靠接地，详见本卷册接地图。

14. 安装导线时，为限制过牵引力，采用上滑轮挂线方式，示意如下：



15. 对金具的要求：

- A. 金具螺栓均需热镀锌，强度达到 8.8 级且使用防松双螺帽。
- B. 金具设计和制造应考虑强度、耐冲击性能、耐用性、优化设计、材料和工艺，有效降低金具的电晕、电磁干扰和可听噪声。要求金具无划痕和毛刺，平整无变形；具有良好的电气流通性能，能承受安装、维护、运行时产生的各种荷载；采用合适的材料和生产工艺。
- C. 采用管母线硬连接的金具,管母滑动金具能保证管母在热胀冷缩时能自由伸缩,管母 T 接金具能保证有良好的流通功能,伸缩节在承受伸缩量内 1000 次往返不得发生疲劳损坏。
- D. 金具应能承受安装、维护和运行时产生的各种机械荷载，并能经受设计工作电流(包括短路电流)、运行温度以及周围环境条件等各种的考验。
- E. 与耐热导线配套的金具应为耐热性，导线运行温度+150℃

时，耐热金具的温度不得大于+120℃。

F. 金具的表面场强不大于 15kV/cm。

G. 均压环采用成熟的弯制工艺，避免开裂、变形等缺陷；由于本站风速 30m/s，均压环能承受足够垂直荷载和水平荷载，不得因风振动引起脱落或损坏。

H. 制造金具所采用的材料，应符合相关标准中材料标准的相关规定，材料的机械性能和物理性能应满足 500kV 变电工程的使用要求，钢铁制件材料的额定抗拉强度不低于 500MPa。

16. 主变 500kV 侧导线弧垂为 2m，导线安装张力弧垂数据表详见如下：

环境温度(℃)	40	30	20	10	5	0	-5	-10
水平张力(kg)	2065.2	2068.6	2071.9	2075.3	2077.1	2078.9	2080.4	2082.3
导线弧垂(m)	2.468	2.464	2.460	2.456	2.454	2.452	2.450	2.448

主变 220kV 侧导线弧垂为 3m，导线安装张力弧垂数据表详见如下：

环境温度(℃)	40	30	20	10	5	0	-5	-10
水平张力(kg)	1355.5	1366.1	1376.9	1388.1	1394.0	1399.7	1405.6	1411.5
导线弧垂(m)	2.831	2.809	2.787	2.765	2.753	2.742	2.730	2.719

17. 施工过程中若对设计图纸有疑问，请在设备安装前尽快联系设计。

18. 绝缘化处理的范围：500 千伏主变 35 千伏侧绝缘化处理的范围为主变 35 千伏套管接线板起，至 35 千伏主母线止（不含低压主

母线)的所有裸导体,包含35千伏总回路间隔的设备一次接线板及设备间连线,汇流管母线及其引线,以及相关安装金具。母线、导线及金具均按三相处理。

19. 本卷册严格执行输变电工程建设标准强制性条文,强条执行情况:

序号	强制性条文内容	执行情况
《3~110kV 高压配电装置设计规范》GB 50060—2008		
1	4.1.9 正常运行和短路时,电气设备引线的最大作用力不应大于电气设备端子允许的荷载。屋外配电装置的导体、套管、绝缘子和金具,应根据当地气象条件和不同受力状态进行力学计算。导体、套管、绝缘子和金具的安全系数不应小于表 4.1 的规定。	已执行
2	5.1.1 屋外配电装置的安全净距不应小于表 5.1.1 所列数值。电气设备外绝缘体最低部位距地小于 2500mm 时,应装设固定遮拦。	已执行
3	5.1.3 屋外配电装置使用软导线时,在不同条件下,带电部分至接地部分和不同相带电部分之间的最小安全净距,应根据表 5.1.3 进行校验,并应采用最大值。	已执行
4	5.1.7 屋外配电装置裸露的带电部分的上面和下面,不应有照明、通信和信号线路架空跨越或穿过;屋内配电装置裸露的带电部分上面不应有明敷的照明、动力线路或管线跨越。	已执行
《电力工程电缆设计标准》GB 50217—2018		
1	5.1.9 在隧道、沟、浅槽、竖井、夹层等封闭式电缆通道中,不得布置热力管道,严禁有可燃气体或可燃液体的管道穿越。	已执行
《火力发电厂与变电站设计防火标准》GB 50229—2019		
1	11.1.5 变电站内各建(构)筑物及设备的防火间距不应小于表 11.1.5 的规定。	已执行

20. 反措执行情况

序号	南方电网公司反事故措施(2024版)	执行情况
1	2.9.1 严禁采用铜铝直接对接过渡线夹。对在运设备应进行梳理排查,若采用该类线夹应结合停电进行更换。	已执行

21. 样板点执行情况

中国南方电网《2012年示范工程样板点设计指南》：

序号	样板点条文内容	执行情况
1	样板点设计指南 第三章：接地系统	已执行
2	样板点设计指南 第四章：管型母线	已执行
3	样板点设计指南 第五章：软导线	已执行
4	样板点设计指南 第六章：矩形母线	已执行
5	样板点设计指南 第八章：配电箱	已执行

中国南方电网《2013年示范工程样板点设计标准》：

序号	样板点条文内容	执行情况
1	样板点设计标准 第一章：主变/高抗系统安装	已执行
2	样板点设计标准 第三章：绝缘子串/支柱绝缘子安装	已执行
3	样板点设计标准 第七章：避雷器安装	已执行

22. 标准设计执行情况

本卷册执行《南方电网公司 35kV~500kV 变电站标准设计 V3.0 G3 层级》，第一卷 500kV 智能变电站，第一章 电气一次设备模块，500kV 主变压器安装模块（500B-G3-5BYQ-D1）；35kV 避雷器安装模块（500B-G3-3SA-D1）；35kV 支柱绝缘子安装模块（500B-G3-3JYZ-D1）。

23. 施工安全风险说明

（1）施工前应比对中国住房和城乡建设部令第 37 号文《电网基建项目危险性较大的分部分项工程安全管理工作指引》（2017 年版），对施工作业过程中可能出现的危险性较大、超危工程部分进行识别。若涉及到危险性较大、超危工程，施工前必须编制危大工程专项施工方案；对于超过一定规模的危大工程专项施工方案，还需组织专家论证。

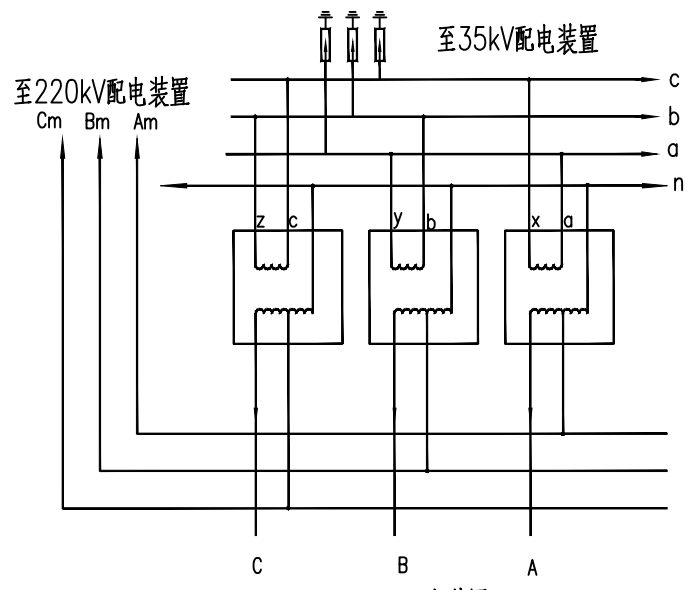
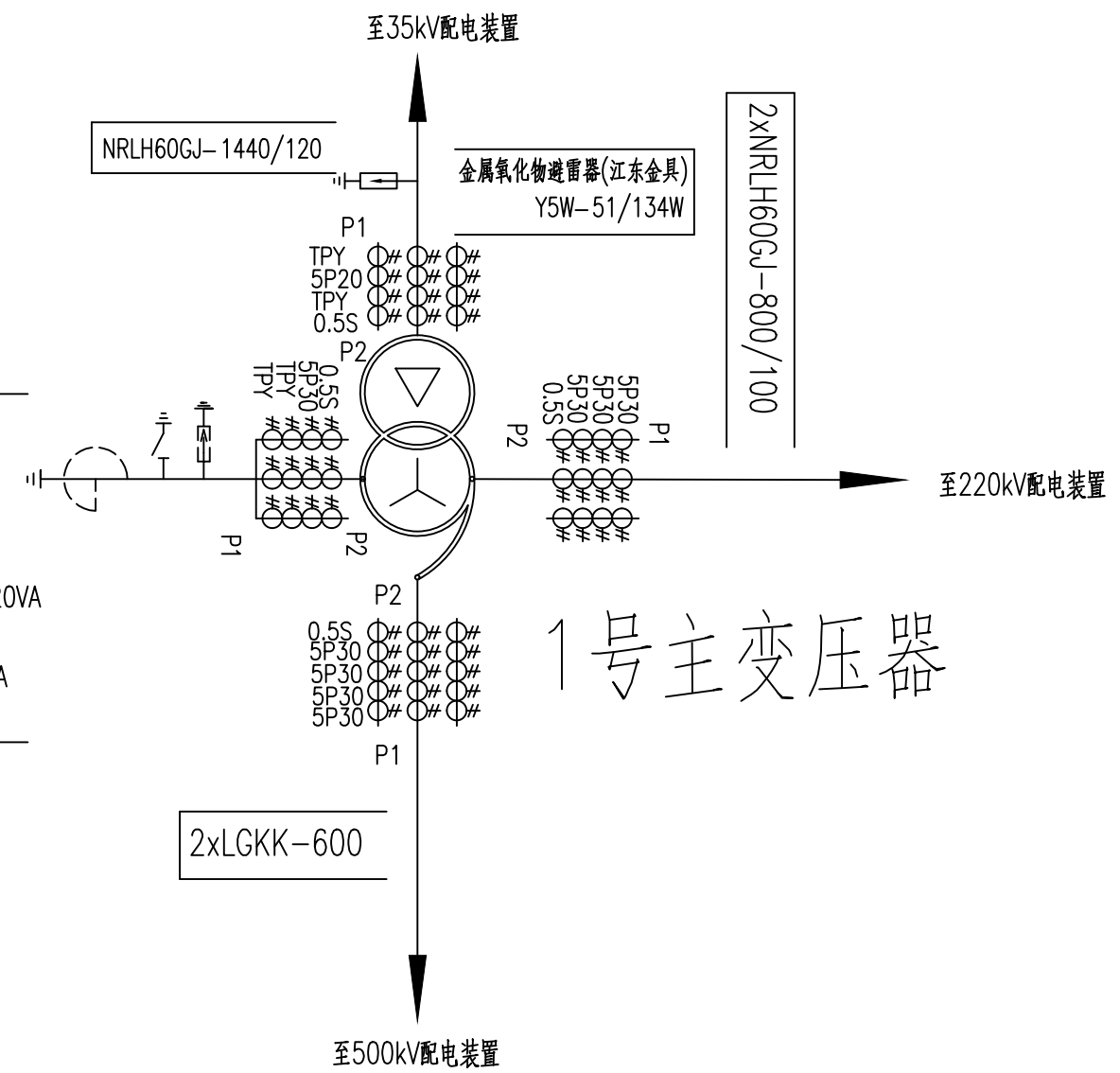
(2) 施工过程中安全作业应注意具体事项请对照《电力建设安全工作规程第三部分：变电站》（DL5009.3-2013）中有关要求执行。

(3) 施工安全技术规划、分析、控制、监测与预警、应急救援及其他安全技术措施按照《建筑施工安全技术统一规范》（GB50870-2013）中相关规定执行。

(4) 施工过程中安全作业应注意具体事项请对照《电力建设工程施工安全监督管理办法》(中华人民共和国国家发展和改革委员会第 28 号令)中有关要求执行。

(5) 施工过程中的安全风险包括但不限于：机械使用安全风险、施工用电安全风险、高空作业安全风险、雨季施工安全风险。施工作业前，应对作业人员进行安全技术交底。

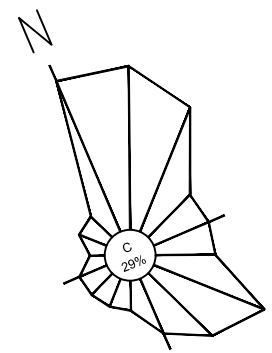
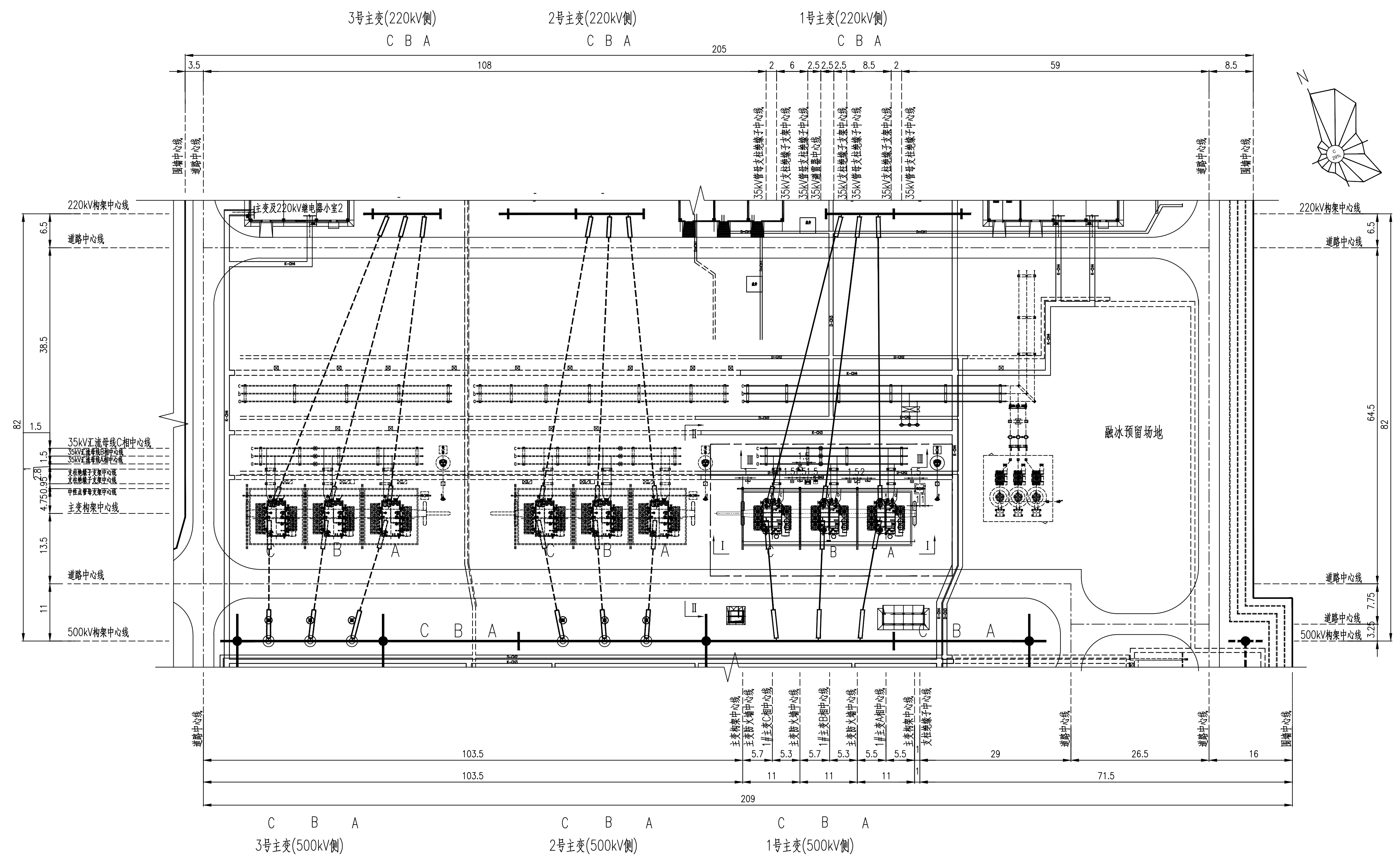
主变压器: 单相, 自耦, 无励磁调压油浸式变压器(特变电工)
 500kV 750MVA ONAN/ONAF
 3(250/250/80)MVA 1, a0, i0
 (525/√3)/(230√3±2×2.5%)/35kV
 U₁₋₂=14%, U₂₋₃=40%, U₁₋₃=55%
 高压侧: 1500-3000/1A, 5P30/5P30/5P30/5P30/0.5S, 20VA
 中压侧: 1500-3000/1A, 5P30/5P30/5P30/0.5S, 20VA
 低压侧: 2500-4000-5000/1A, TPY/5P20/TPY/0.5S, 20VA
 中性点: 1500-3000/1A, TPY/TPY/5P30/0.5S, 20VA



至500kV配电装置
 至35kV配电装置
 至220kV配电装置
 变压器主接线示意图

中国电力工程顾问集团西南电力设计院有限公司 SOUTHWEST ELECTRIC POWER DESIGN INSTITUTE CO., LTD. OF CHINA POWER ENGINEERING CONSULTING GROUP				
务川500kV变电站新建工程				
批准 Approval	开始 Start	校核 Check	唐德发	主变压器区域主接线图
审核 Review	丁晓华	设计 Design	梁志国	
日期 Date	2025. 01	比例 Scale	/	
图号 Dwg.No.	50-B04701S-D0205-02		版本号 Rev.	0

Copyright © 2025. All rights reserved. This document is the exclusive property of SIEPC.



- 图例:**
- 主变风冷控制柜(3个) □ 主变三相汇控柜(1个)
 - ▣ 户外滤油机检修箱(1个) □ 油色谱在线监测柜(3个)
 - 火灾报警端子箱(1个) □ 智能控制柜(1个)
 - ⊙ 35kV避雷器 □ 支柱绝缘子
 - 支柱绝缘子

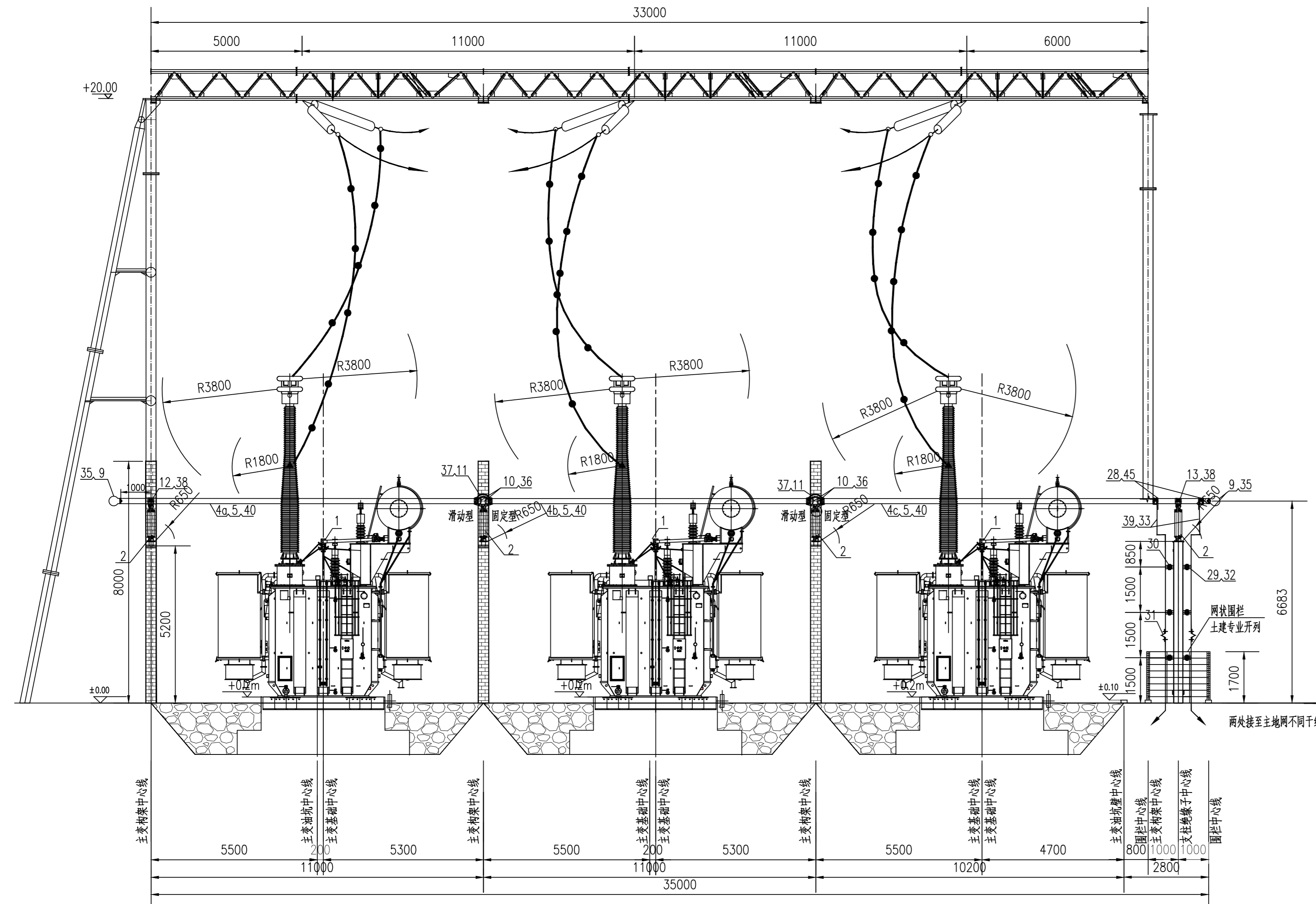
- 说明:**
1. 图中实线为本期工程, 虚线为远期工程。
 2. 图中标注单位为m。
 3. 动力电缆沟大小(宽x深):

D-CH1-400mmx 400mm	K-CH1-400mmx 400mm
D-CH2-600mmx 600mm	K-CH2-600mmx 800mm
D-CH3-800mmx 800mm	K-CH3-800mmx 1000mm
D-CH4-1000mmx 1000mm	K-CH4-1000mmx 1200mm
 4. 点划线框内为本卷册内容。

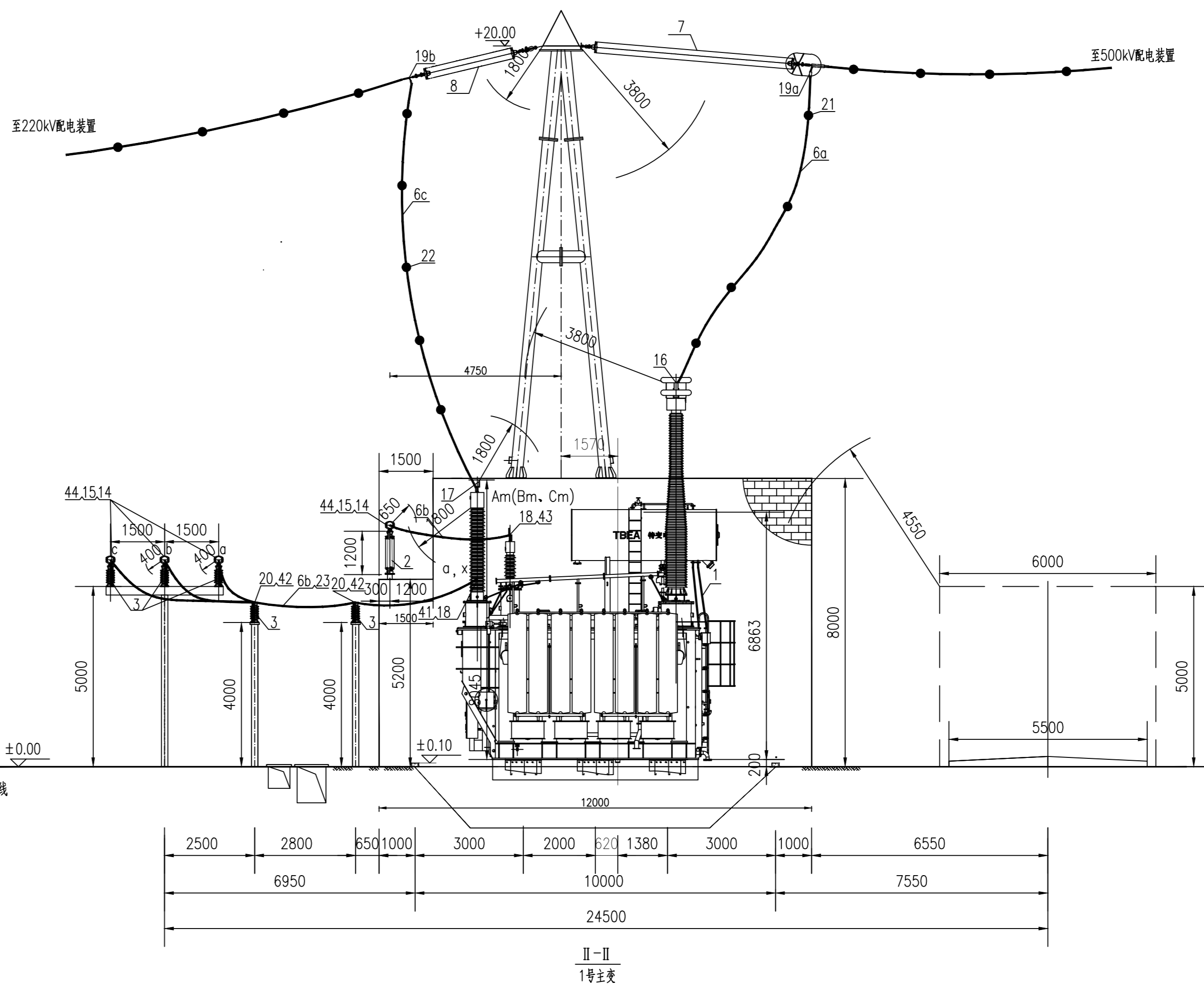
CEEC 中国电力工程顾问集团西南电力设计院有限公司
SOUTHWEST ELECTRIC POWER DESIGN INSTITUTE CO., LTD. OF CHINA POWER ENGINEERING CONSULTING GROUP

务川500kV变电站新建工程 工程 施工图 设计阶段

批准 Approval	审核 Review	校核 Check	设计 Design	主变压器平面布置图	
日期 Date	2025.01	比例 Scale	1:500	图号 Dwg.No.	50-B04701S-D0205-03
				版本号 Rev.	0



说明:
1. 500kV及220kV跨线及其金具开列在500kV配电装置和220kV配电装置。
2. 主变套管金具安装时, 套管接线端可任意旋转至合适的角度。



编号	名称	型号及规范	单位	数量	备注
37	槽式挂胶管导线终端金具	适用于MGGD-170/φ140	套	2	乙供
38	槽式挂胶管固定金具	适用于MGG1(2)-170	套	2	乙供
39	槽式挂胶管护套	适用于槽铝过渡板MG-50x5	套	2	乙供
40	绝缘护套	适用于6063G-φ170/154管母	m	40	乙供
41	槽式挂胶管设备线夹	适用于站内主变35kV套管端子板	套	6	乙供
42	槽式挂胶管导线金具	适用于MDG-51/φ140	套	12	乙供
43	槽式挂胶管设备线夹	适用于主变中性点66kV套管	套	3	乙供
44	槽式挂胶管T接金具	适用于MGT-170及连接的设备线夹	套	9	乙供
45	槽式挂胶管T接金具	适用于MGC-170及连接的设备线夹	套	2	乙供

材料表(电气标包)					
编号	名称	型号及规范	单位	数量	备注
1	主变压器	ODFS-250000/500	台	3	特变电工衡阳变压器有限公司
2	110kV支柱绝缘子	ZSW-110/8-4	支	4	湖南阳东电气股份有限公司
3	35kV支柱绝缘子	ZSW-35/12-4	支	24	湖南阳东电气股份有限公司
4a	铝镁硅合金管母线	6063G-φ170/154, L=12m	根	1	湖北兴和
4b	铝镁硅合金管母线	6063G-φ170/154, L=11m	根	1	湖北兴和
4c	铝镁硅合金管母线	6063G-φ170/154, L=13m	根	1	湖北兴和
5	铜芯铝绞线	LGJ-630/45	m	40	乙供, 安装于管母线内微阻尼线用
6a	铝钢芯铝绞线	2x LCKK-600	m	82	乙供, 已折算成单根
6b	耐热铝合金导线	NRLH60GJ-1440/120	m	80	乙供
6c	耐热铝合金导线	2x(NRLH60GJ-800/100)	m	80	乙供, 已折算成单根
7	耐张绝缘子串	2x 31(U160BP/155T), 爬电距离545mm, 固定	串	3	甲供
8	耐张绝缘子串	2x 15(U160BP/155T), 爬电距离545mm, 固定	串	3	甲供
9	管母线终端球(阻尼型)	MGZ1-170	付	2	乙供
10	管母线终端盖(阻尼型)	MGF1-170	付	4	乙供
11	管母伸缩线夹	MGGD-170/φ140(4-M12), 一端固定, 一端滑动	付	2	乙供, 带托架, 详见详图 I
12	管母固定金具(固定型)	MGG1-170	付	1	乙供
13	管母固定金具(滑动型)	MGG1-170	付	1	乙供
14	T接金具	MGT-170(180x160)	付	9	乙供
15	0度设备线夹	SY-1440/120NA(180x160)	付	9	乙供
16	0度铝过渡线夹	SYG-600KA(180x110)	付	6	乙供, 用于主变高压套管接线, 附芯棒
17	双导线0度铝过渡线夹	SSYG-800NA/200(180x160)	付	3	乙供, 用于主变中压套管接线
18	90度铝过渡线夹	SYG-1440/120NC(180x160)	付	9	乙供, 用于主变低压套管, 中性点套管接线
19a	耐张线夹	NYH-1440N/120, 配LGKK-600导线用引流线夹	付	6	乙供, 带0°引流线夹, 附芯棒
19b	耐张线夹	NYH-800N/100, 带0度引流线夹和引流板	付	6	乙供
20	双导线固定线夹	MDG-51(φ140(4-M12))	付	12	乙供
21	双导线间隔棒	MRJ-51/400	付	15	乙供, 用于高压侧
22	双导线间隔棒	MRJ-51/200	付	20	乙供, 用于中压侧
23	绝缘护套	适用于NRLH60GJ-1440/120导线	m	80	乙供, 用于低压侧, 中性点出线
24	主变三相主控柜	1000x600x1770	个	1	甲供
25	油色潜在线监测柜	600x450x1200	个	3	甲供
26	主变风冷控制柜	900x380x1700	个	3	甲供
27	智能控制柜	1100x900x2260	个	1	二次专业开列
28	T接金具	MGC-170(100x50)	付	2	乙供
29	镀锌扁钢	-40x5	m	25	乙供, 中性点入地
30	6kV支柱绝缘子	ZPA-6	支	6	乙供
31	铜伸缩节		付	2	乙供
32	绝缘护套	配-40x5镀锌扁钢	m	25	乙供
33	铝过渡板	MG-50x5	付	2	乙供
34	火灾报警端子箱	800x800x1800	个	1	二次专业开列
35	槽式挂胶管导线终端金具	适用于MGZ1-170	套	2	乙供
36	槽式挂胶管导线终端金具	适用于MGF1-170	套	4	乙供

西南电力设计院有限公司
SOUTHWEST ELECTRIC POWER DESIGN INSTITUTE CO., LTD. OF CHINA POWER ENGINEERING CONSULTING GROUP

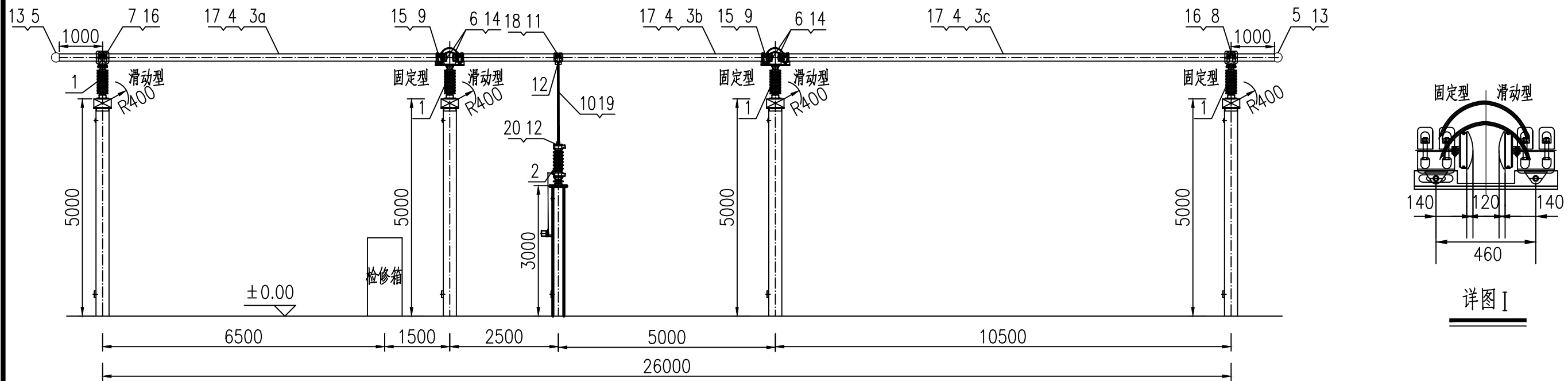
务川500kV变电站新建工程
Project: 施工图
Design Stage: 设计阶段

批准 Approval: 李强
审核 Check: 唐德发
设计 Design: 梁志斌
日期 Date: 2023.01
比例 Scale: 1:100
图号 Dwg.No.: 50-B04701S-D0205-04
版本号 Rev: 0

主变压器断面图

编号	名称	型号及规范	单位	数量	备注
13	槽扣式硅橡胶管母封端球盒	适用于MGZ1-170	套	6	乙供
14	槽扣式硅橡胶管母封端盖盒	适用于MGF1-170	套	12	乙供
15	槽扣式硅橡胶管母线伸缩线夹盒	适用于MGGD-170/φ140	套	6	乙供
16	槽扣式硅橡胶固定金具盒	适用于MGG1(2)-170	套	6	乙供
17	绝缘护套	适用于6063G-φ170/154管母	m	85	乙供
18	槽扣式硅橡胶管母T接金具盒	适用于MGT-170及连接的设备线夹	套	3	乙供
19	绝缘护套	适用于LGJ-630/45钢芯铝绞线	m	10	乙供
20	槽扣式硅橡胶设备线夹盒	适用于SY-630/45A	套	3	乙供

编号	名称	型号及规范	单位	数量	备注
1	35kV支柱绝缘子	ZSW-35/12-4	支	3	开列在04图
2	35kV避雷器	Y5W-51/134; 附运行监测仪	台	3	江东金具设备有限公司
3a	铝镁硅合金管母线	6063G-φ170/154, L=9m	根	3	湖北兴和, 长度可根据现场实际情况截取
3b	铝镁硅合金管母线	6063G-φ170/154, L=7.5m	根	3	湖北兴和, 长度可根据现场实际情况截取
3c	铝镁硅合金管母线	6063G-φ170/154, L=11.5m	根	3	湖北兴和, 长度可根据现场实际情况截取
4	钢芯铝绞线	LGJ-630/45	m	100	乙供, 安装于管母线内做阻尼线用
5	管母线终端球(阻尼型)	MGZ1-170	付	6	乙供
6	管母线终端盖(阻尼型)	MGF1-170	付	12	乙供
7	滑动支持金具	MGG1-170	付	3	乙供
8	固定支持金具	MGG2-170	付	3	乙供
9	管母线伸缩线夹	MGGD-170/φ140(4-M12), 一端固定, 一端滑动	付	6	乙供, 带托架, 详见详图I
10	钢芯铝绞线	LGJ-630/45	m	8	乙供
11	T接金具	MGT-170(60x52)	付	3	乙供
12	设备线夹	SY-630/45A(60x52)	付	6	乙供



III-III
1号主变

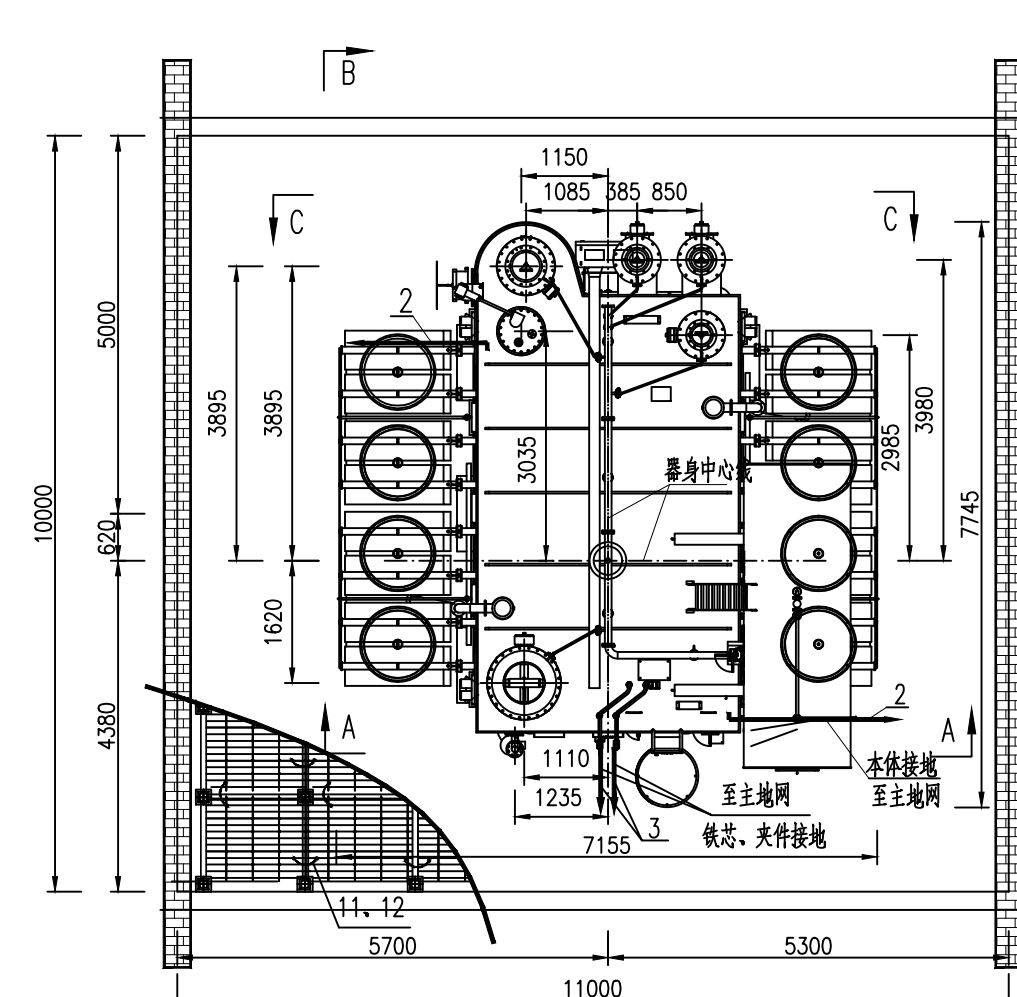
CEEC 中国电力工程顾问集团西南电力设计院有限公司
SOUTHWEST ELECTRIC POWER DESIGN INSTITUTE CO., LTD. OF CHINA POWER ENGINEERING CONSULTING GROUP



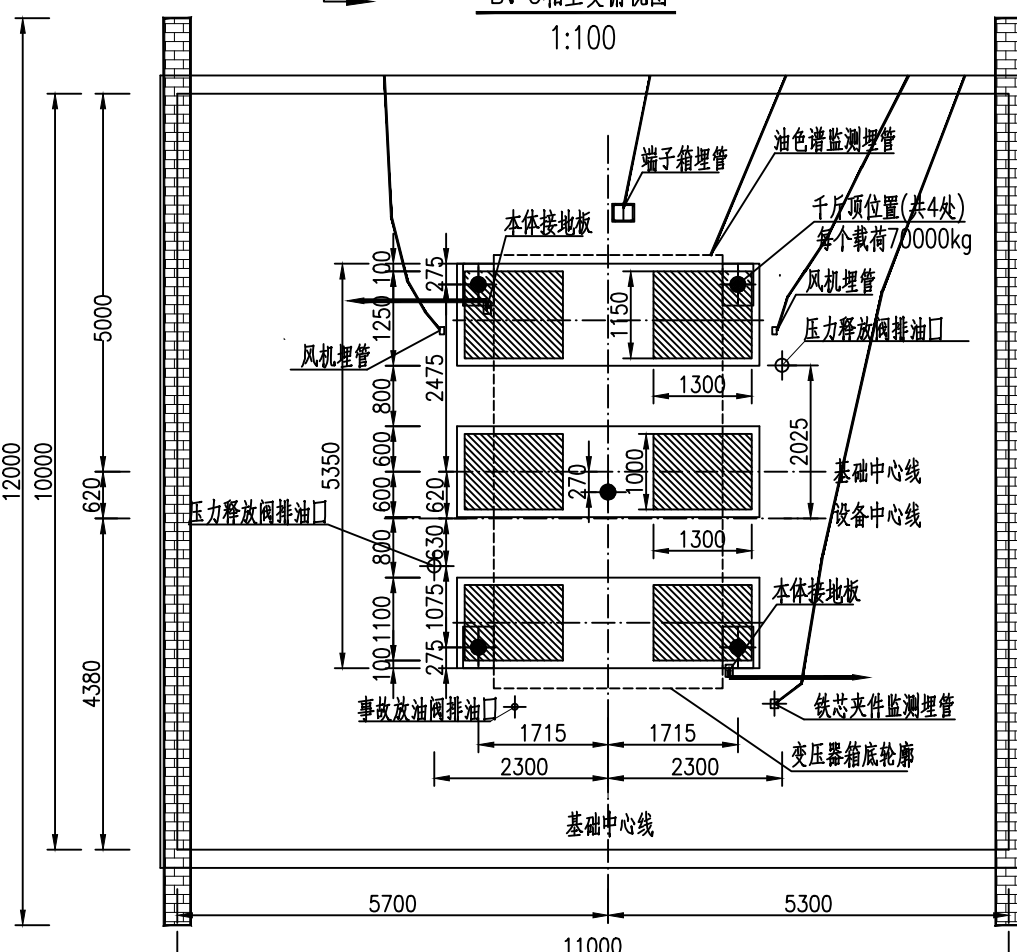
务川500kV变电站新建工程

工程 Project 施工图 Design Stage 设计阶段

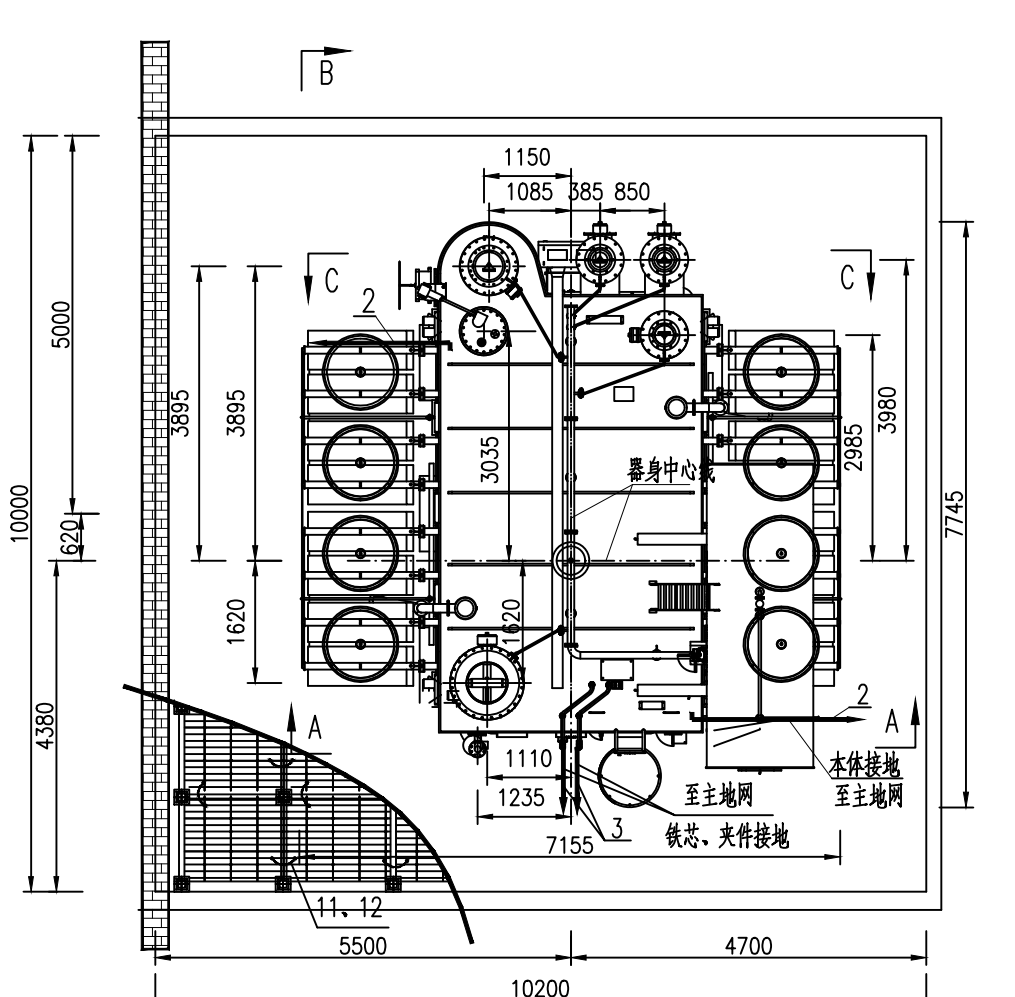
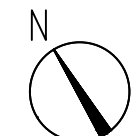
批准 Approval	开	校核 Check	唐德龙	汇流母线断面图		
审核 Review	丁晓华	设计 Design	梁志国			
日期 Date	2025.01	比例 Scale	1:100			
图号 Dwg.No.	50-B04701S-D0205-05	版本号 Rev.	0			



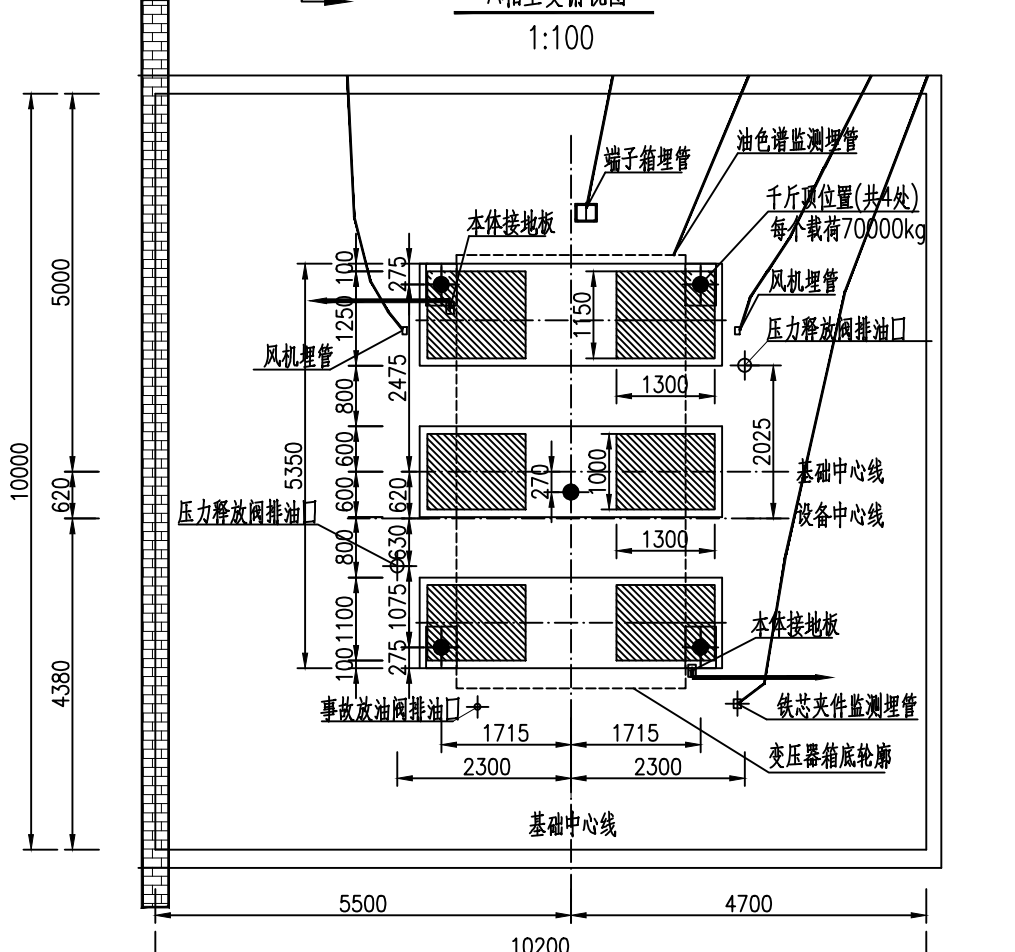
B、C相主变俯视图
1:100



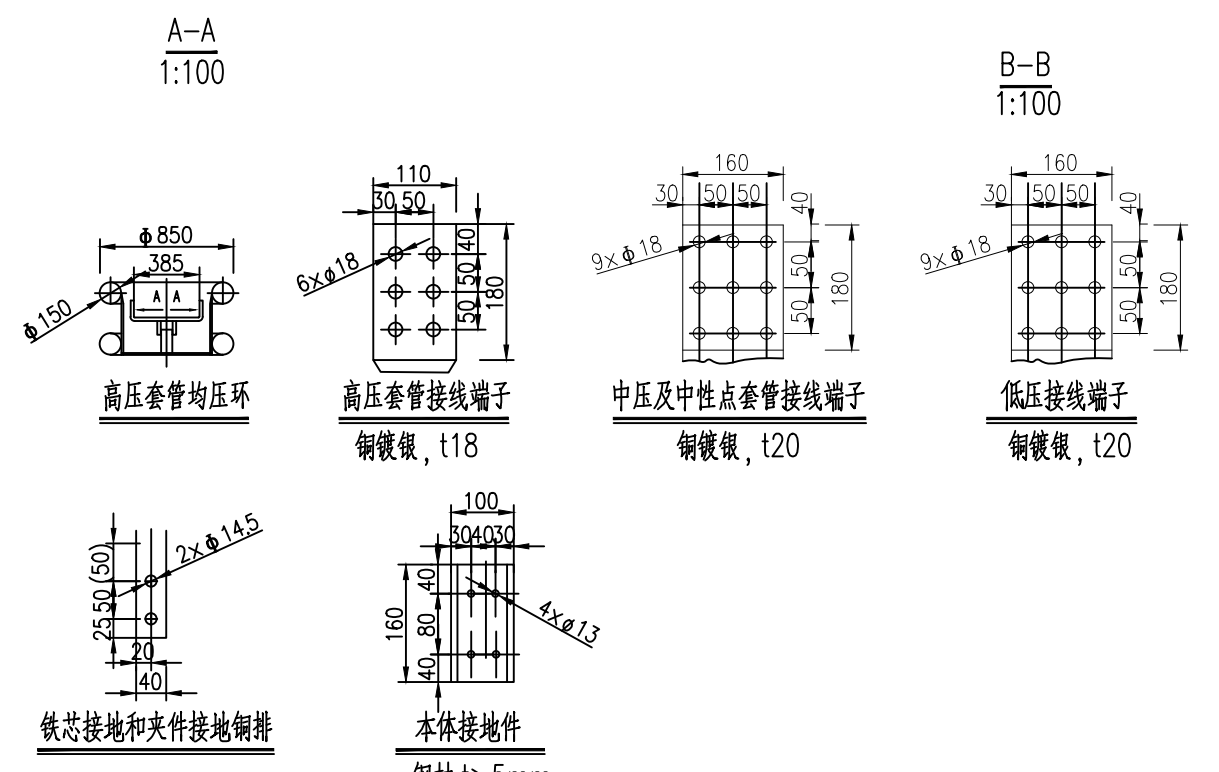
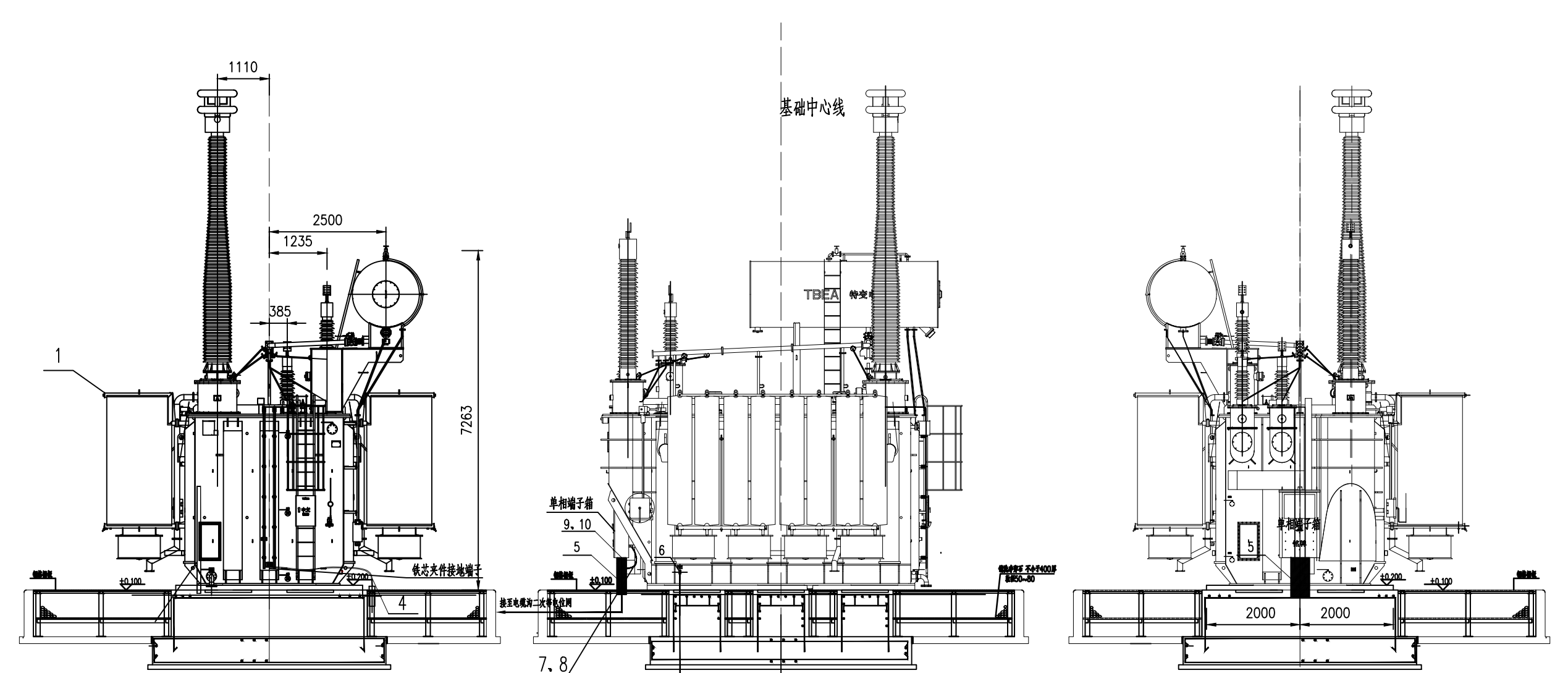
B、C相主变基础图
1:100



A相主变俯视图
1:100



A相主变基础图
1:100

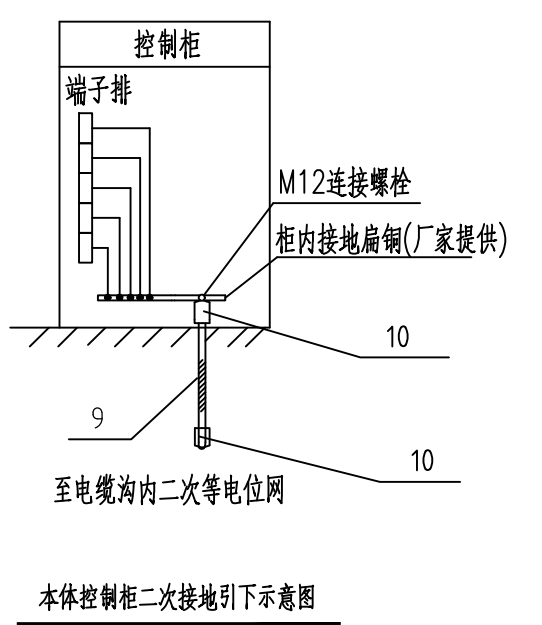


说明:

1. 变压器型号为ODFS-250000/500, 变压器油重约为49800kg, 总重为207000kg.
2. 变压器油坑内净空尺寸为A相: 10200(L) × 10000(W), B、C相: 11000(L) × 10000(W), 油坑四周挡油坎高出地面100mm, 并以水泥抹面, 油坑内应设间距不大于40mm的栅格, 油坑内铺以厚度大于250mm, 直径50~80mm的卵石, 栅格与基础齐平, 油坑的事故排油管的直径应大于100mm, 油坑内向排油管应有一定的坡度, 便于排油.
3. 变压器基础的倾斜度不应大于1', 预埋钢板顶部与基础持平, 安装时变压器与预埋钢板焊接.
4. 电缆埋管应至本体端子箱下方, 埋管详见本卷埋管示意图; 本体端子箱引出至格栅部分采用槽盒保护, 用螺栓连接.
5. 爬梯和单相控制柜在本体上接地, 由厂家负责.
6. 变压器铁芯和夹件应采用镀锌扁钢分别接地, 变压器器身两点采用镀锌扁钢接地.
7. 铜质接地材料与钢质接地材料的地下连接处采用放热焊接, 并在连接处2m范围内的铜接地网涂绝缘材料.
8. 材料表中的材料按照1台主变开列, 本工程共3台主变.

材料表 (电气包)

编号	名称	型号及规范	位单	量数	备注
1	500kV主变压器	ODFS-250000/500, 含一台本体单相端子箱	台	/	开列在断面图
2	镀锌扁钢	-80x10	m	/	开列在接地图
3	镀锌扁钢	-40x5	m	/	开列在接地图
4	金属波纹管	φ40	m	6	乙供, 用于铁芯在线监测电缆
5	铝合金槽盒	250x150	m	1	乙供, 用于主变本体端子箱
6	接地螺栓	M12x60, 热镀锌	套	12	乙供, 本体及铁芯、夹件接地, 附螺母、弹簧垫及垫片
7	绝缘铜绞线	TRJ-35mm ² , 配双色绝缘护套	m	1	乙供, 槽盒接地
8	铜鼻子	DT-35	套	2	乙供, 槽盒接地
9	绝缘铜绞线	TRJ-120mm ² , 配双色绝缘护套	m	10	乙供, 用于端子箱内二次等电位铜引接到电缆沟内二次等电位铜排
10	铜鼻子	DT-120	套	2	乙供, 用于端子箱内二次等电位铜引接到电缆沟内二次等电位铜排
11	绝缘铜绞线	TRJ-35mm ² , 配双色绝缘护套, L=300mm	付	190	乙供, 铜格栅跨接
12	铜鼻子	DT-35	套	380	乙供, 铜格栅跨接

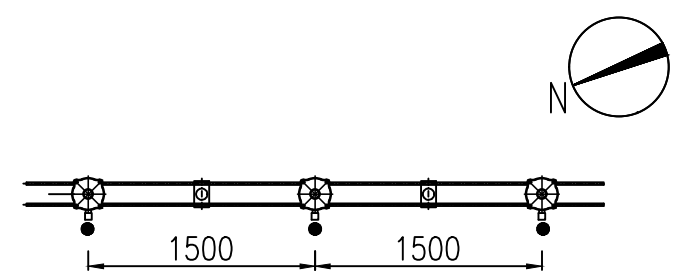
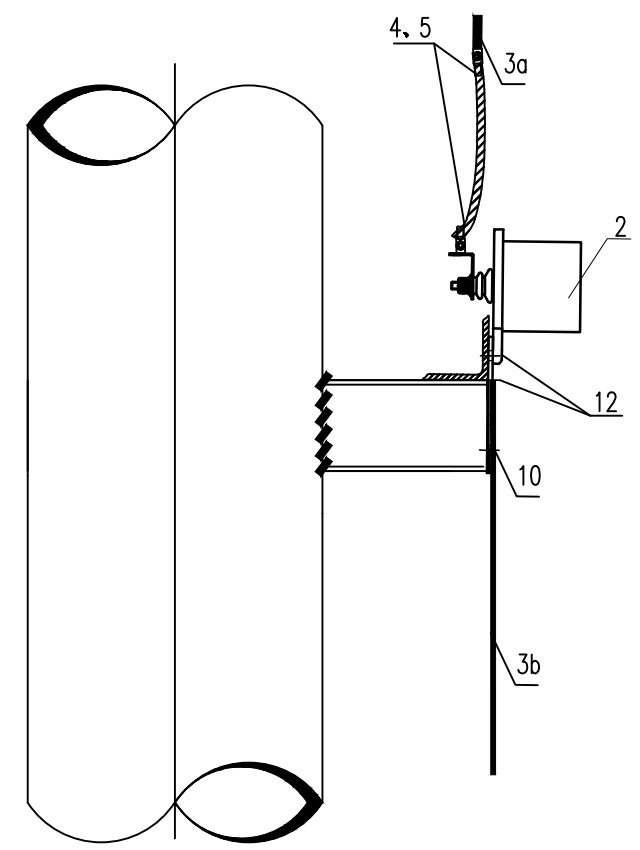
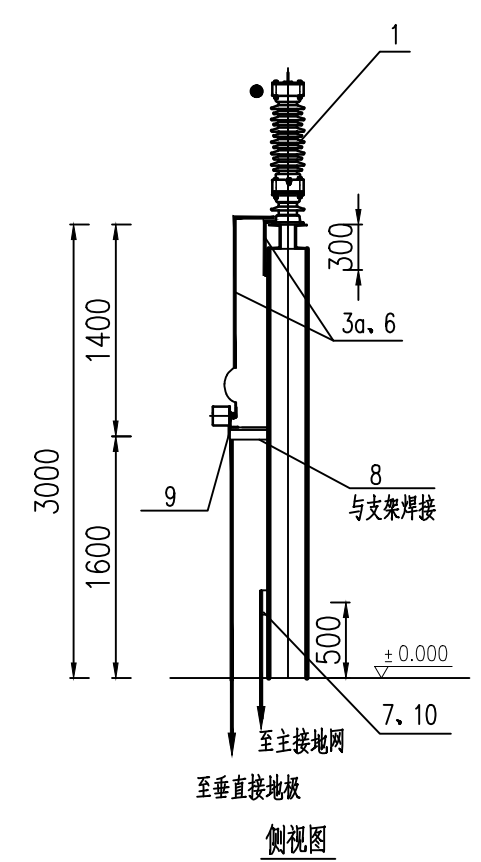
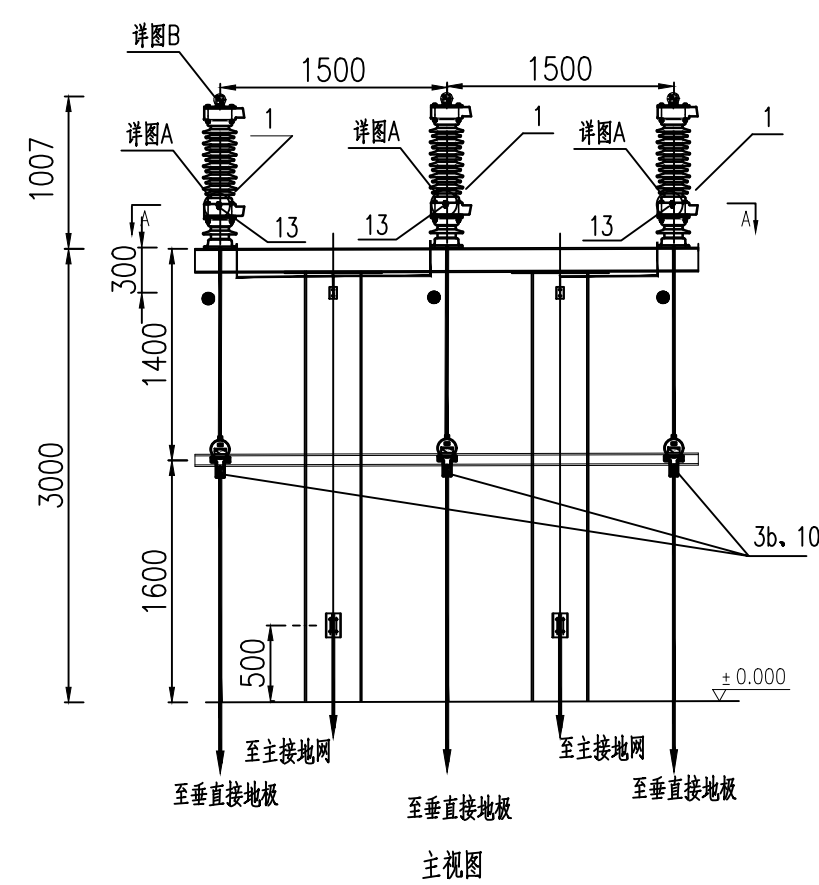


本体控制柜二次接地引下示意图

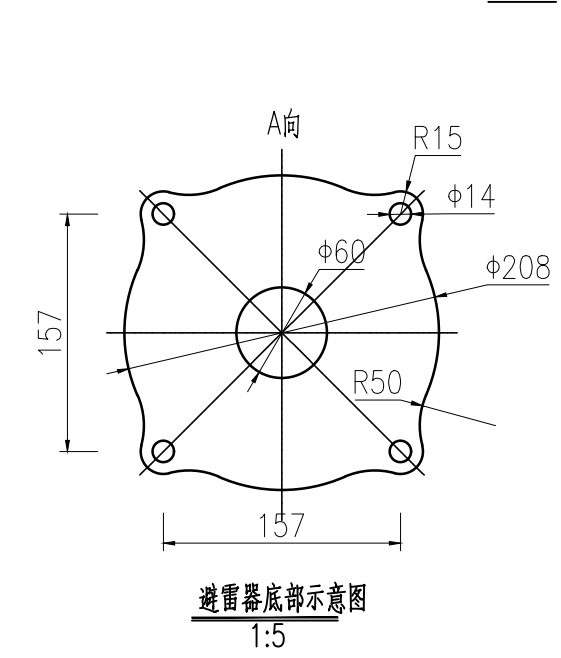
中国电力工程顾问集团西南电力设计院有限公司
SOUTHWEST ELECTRIC POWER DESIGN INSTITUTE CO., LTD. OF CHINA POWER ENGINEERING CONSULTING GROUP

批准 Approval		审核 Review	日期 Date	校核 Check		设计 Design	比例 Scale	图号 Dwg.No.		版本号 Rev.
审批		丁晓华	2025.01	唐德发		唐志成	1:100	50-B04701S-D0205-06		0
务川500kV变电站新建工程								工程 Project		施工图
								设计阶段 Design Stage		主变压器安装图

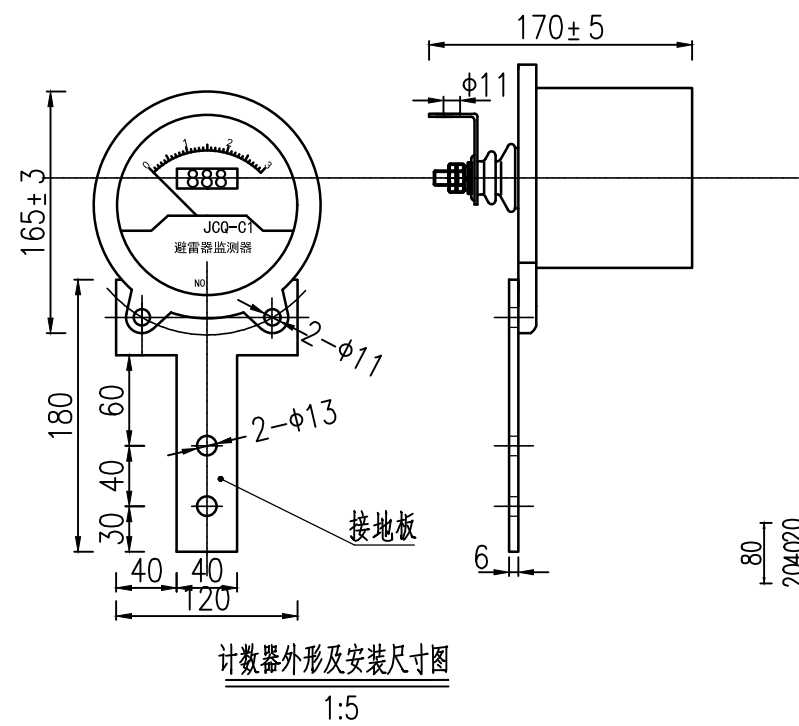




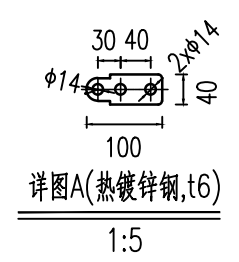
A-A



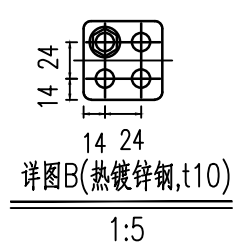
底部示意图
1:5



外形及安装尺寸图
1:5



详图A(热镀锌钢,t6)
1:5
支架上接地件
适用于40mm宽接地线



详图B(热镀锌钢,t10)
1:5
支架下接地件
适用于80mm宽接地线

材料表(电气标包)

编号	名称	型号及规范	位单	量数	备注
1	35kV避雷器	Y5W-51/134W	台	3	江东金具设备, 开列在断面图
2	监测仪	JCQ-C1	台	3	江东金具设备
3a	镀锡扁钢	-40x5	m	10	乙供, 避雷器、计数器上接地
3b	镀锡扁钢	-40x5	m		接至垂直接地极, 材料开列在接地图中
4	绝缘铜绞线	TJ-120mm ²	m	2	乙供
5	铜鼻子	DT-120	个	6	乙供
6	绝缘护套	配-40x5镀锡扁钢	m	11	乙供
7	热镀锌扁钢	-80x10	m		材料开列在接地图中
8	镀锌槽钢	[10, L=800mm, 热镀锌	根	2	乙供
9	镀锌角钢	-70x70x5, L=4500mm, 热镀锌	根	1	乙供
10	接地螺栓	M12X60, 热镀锌	套	24	乙供, 附螺母、弹簧垫及垫片
11	安装螺栓	M12X60, 热镀锌	套	12	乙供, 附螺母、弹簧垫及垫片
12	安装螺栓	M10X40, 热镀锌	套	6	乙供, 附螺母、弹簧垫及垫片
13	接地螺栓	M12X40, 热镀锌	套	6	乙供, 附螺母、弹簧垫及垫片

说明:

1. 避雷器每相重量约64kg;
2. 铜与钢用螺栓连接时需搪锡处理;
3. 在安装前, 必须核对到货设备的安装尺寸无误后方可备料安装;
4. 所有安装铁件均需热镀锌处理;
5. 避雷器计数器的安装高度距地1.6m.
6. 材料表内为一组3台避雷器安装量, 本卷册共有一组3台.

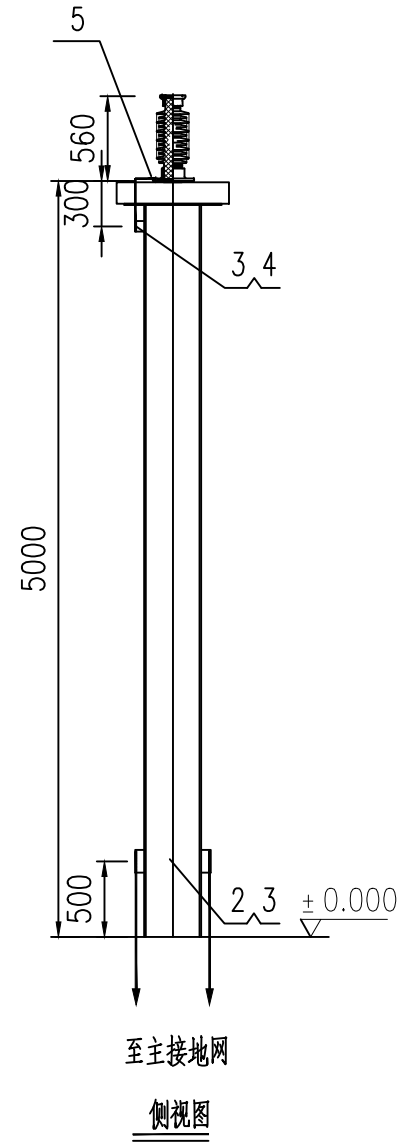
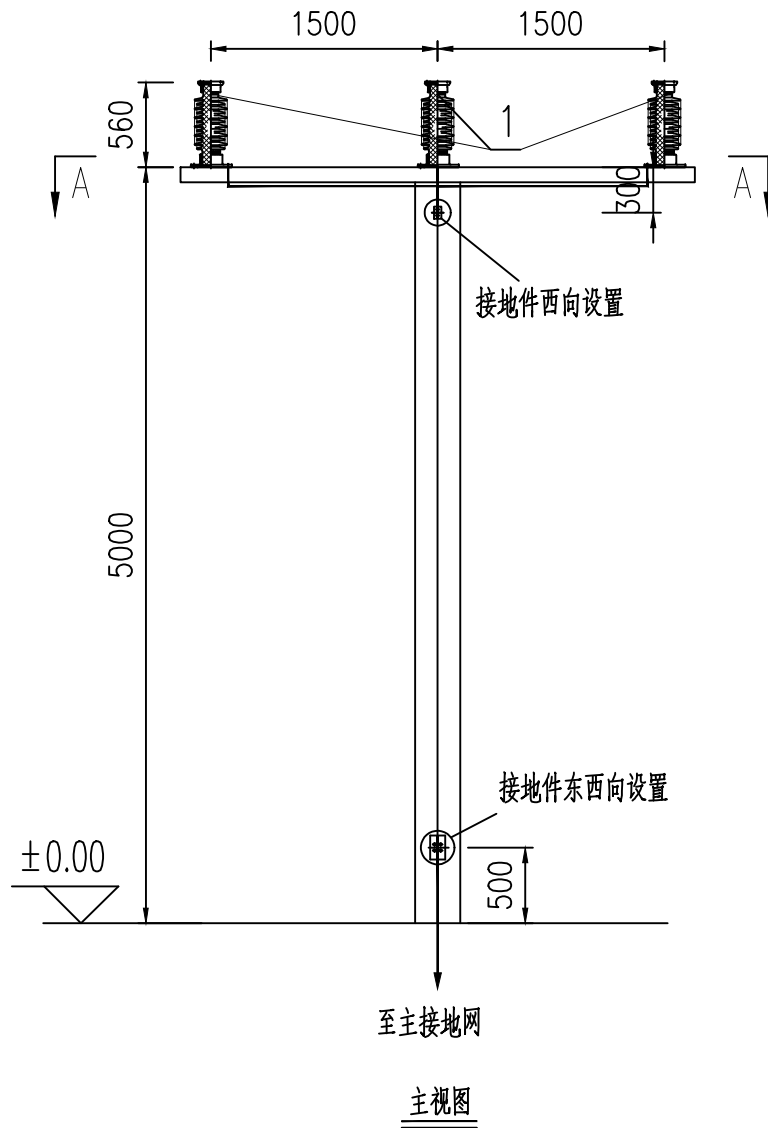
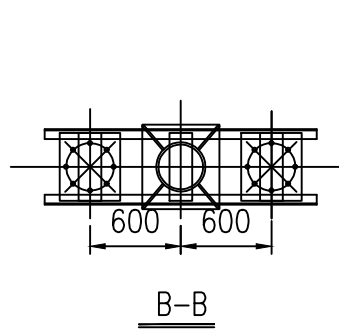
CEEC 中国电力工程顾问集团西南电力设计院有限公司
SOUTHWEST ELECTRIC POWER DESIGN INSTITUTE CO., LTD. OF CHINA POWER ENGINEERING CONSULTING GROUP



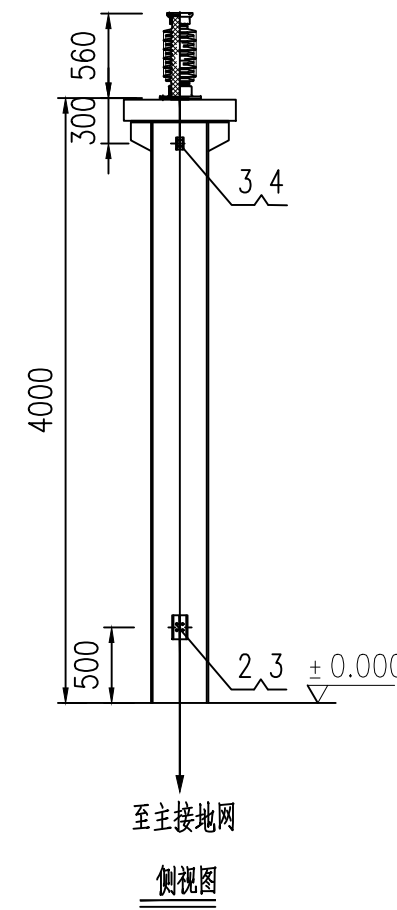
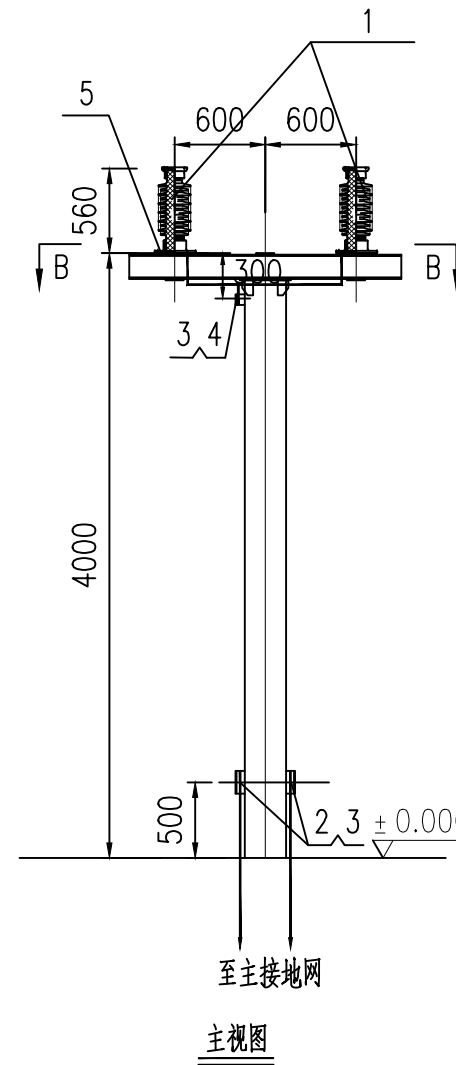
务川500kV变电站新建工程				工程 Project	施工图	设计阶段 Design Stage
批准 Approval	审核 Review	日期 Date	2025.01	比例 Scale	1:50	图号 Dwg.No.
校核 Check	设计 Design	版本号 Rev.	0	图号 Dwg.No.	50-B04701S-D0205-07	版本号 Rev.
35kV避雷器安装图						版本号 Rev.

材料表 (电气标包)

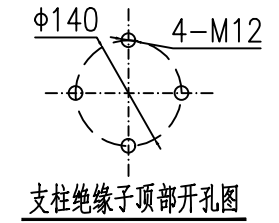
编号	名称	型号及规范	单位	数量	备注
1	35kV支柱绝缘子	ZSW-35/12-4	支		江东金具设备, 开列在断面图
2	镀锌扁钢	-80x10, 热镀锌	米		材料开列在本卷册接地图中
3	接地螺栓	M12X40, 热镀锌	套	100	乙供, 附螺母、弹簧垫及垫片
4	镀锌扁钢	-40x5	米	30	乙供
5	安装螺栓	M16X60, 热镀锌	套	100	乙供, 附螺母、弹簧垫及垫片



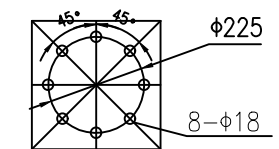
T型支架1 (共4付)



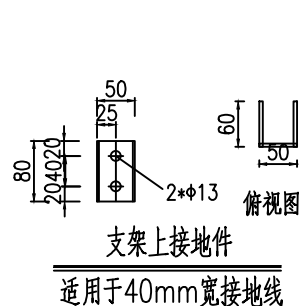
T型支架2 (共6付)



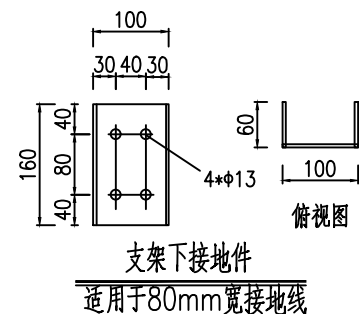
支柱绝缘子顶部开孔图



支柱绝缘子安装顶板



支架上接地件
适用于40mm宽接地线



支架下接地件
适用于80mm宽接地线

说明:

- 1、单支支柱绝缘子重约30kg。
- 2、本卷册共需安装24支母线支柱绝缘子。

CEEC 中国电力工程顾问集团西南电力设计院有限公司
SOUTHWEST ELECTRIC POWER DESIGN INSTITUTE CO., LTD. OF CHINA POWER ENGINEERING CONSULTING GROUP



务川500kV变电站新建工程

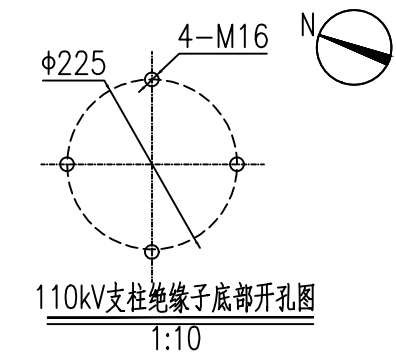
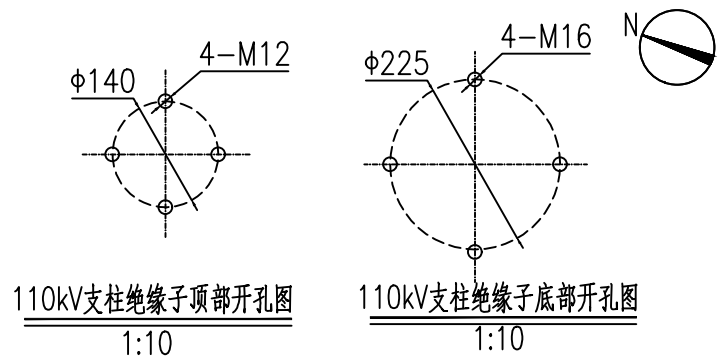
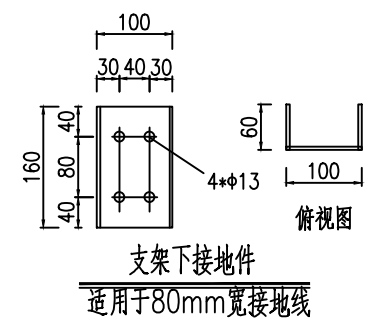
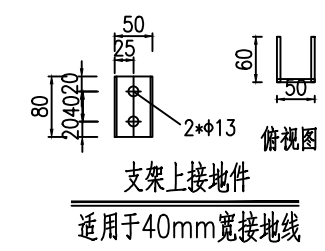
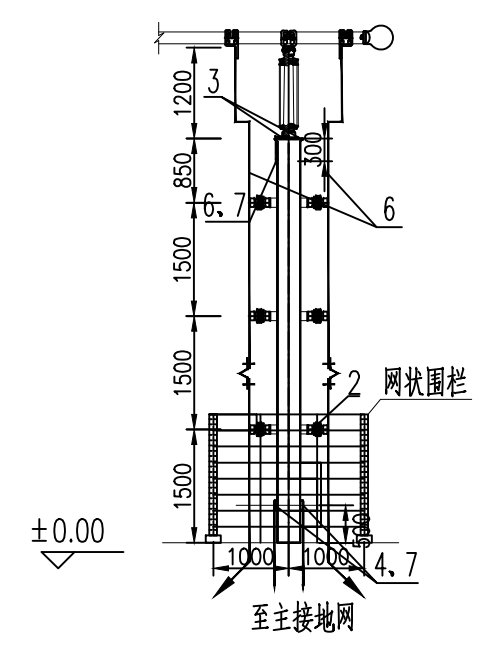
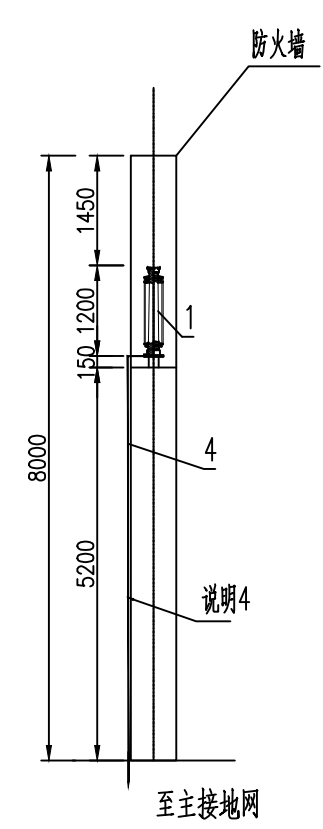
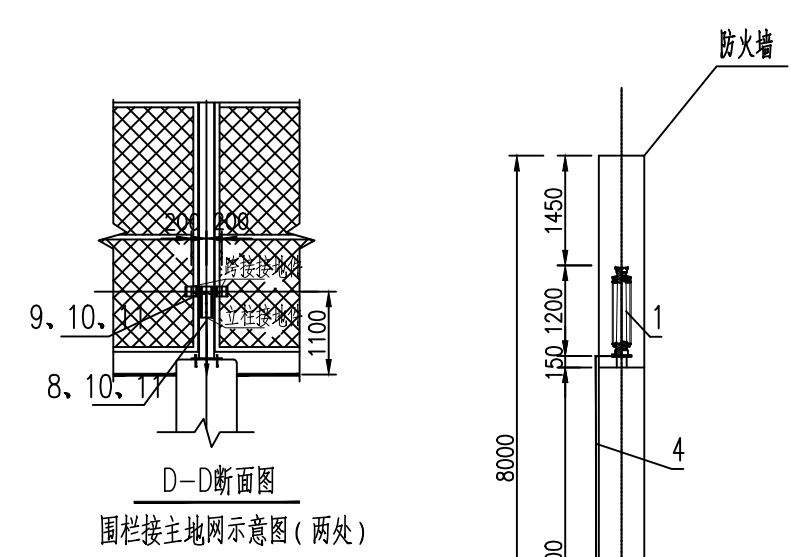
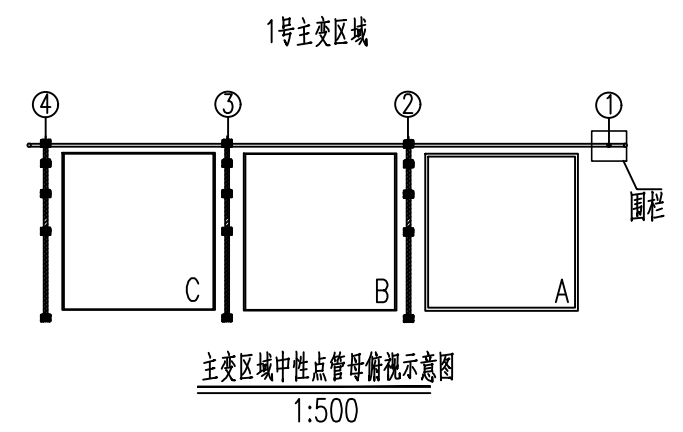
工程 Project 施工图 Design Stage 设计阶段

批准 Approval	开	校核 Check	唐德龙	35kV支柱绝缘子安装图			
审核 Review	丁晓华	设计 Design	梁志国				
日期 Date	2025.01	比例 Scale	1:50	图号 Dwg.No.	50-B04701S-D0205-08	版本号 Rev.	0

声明：本资料为西南电力设计院(SWEPDI)所有，未经许可，不得复制或进行任何形式的传播。本资料的所有权归西南电力设计院(SWEPDI)所有，任何单位和个人不得擅自复制或进行任何形式的传播。Copyright: All rights pertaining to the reproduction, transformation and use of this document in any form or manner remain the exclusive property of SWEPDI.

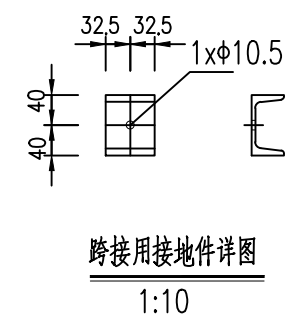
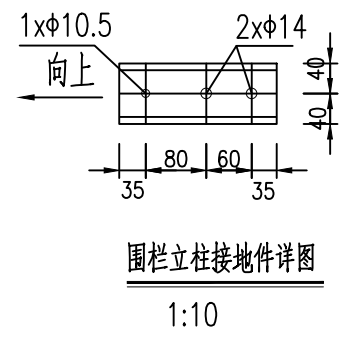
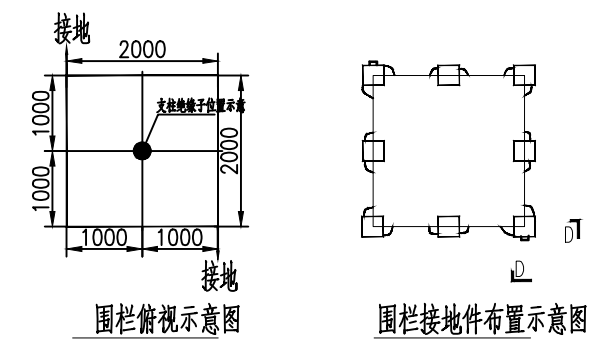
材料表 (电气标包)

编号	名称	型号及规范	单位	数量	备注
1	110kV支柱绝缘子	ZSW-110/8-4	支	4	开列在断面图
2	6kV支柱绝缘子	ZPA-6	支	6	开列在断面图
3	安装螺栓	M16X60,热镀锌	套	12	乙供,附螺母、弹簧垫及垫片
4	镀锌扁钢	-80x10,热镀锌	米		材料开列在接地图中
5	安装螺栓	M12X50,热镀锌	套	24	乙供,6kV支柱绝缘子用,附螺母、弹簧垫及垫片
6	镀锌扁钢	-40x5	米		带绝缘护套,材料开列于断面图
7	接地螺栓	M12X60,热镀锌	套	10	乙供,附螺母、弹簧垫及垫片
8	镀锌扁钢	-50x6,热镀锌	米		围栏接地,开列于接地图
9	绝缘铜绞线	TJ-35mm ² ,配双色绝缘护套,L=300mm	付	32	乙供,围栏铜绞线和立柱等电位连接
10	铜鼻子	DT-35	套	64	乙供,围栏铜绞线和立柱等电位连接
11	接地螺栓	M10X30,热镀锌,用于DT-35	套	66	乙供,附螺母、弹簧垫及垫片
12	接地螺栓	M12X50,热镀锌	套	16	乙供,附螺母、弹簧垫及垫片



说明:

1. 110kV支柱绝缘子重约78kg,支柱绝缘子高约1200mm。
2. 在安装前,必须核对到货设备的安装尺寸无误后方可备料安装。
3. 所有安装铁件均需热镀锌处理。
4. 接地引下线用膨胀螺栓固定在防火墙的水泥横梁上。
5. 材料表内为4支ZSW-110/8-4支柱绝缘子安装量(含6支6kV支柱绝缘子安装),本卷册共需安装4支ZSW-110/8-4支柱绝缘子。



CEEC 中国电力工程顾问集团西南电力设计院有限公司
SOUTHWEST ELECTRIC POWER DESIGN INSTITUTE CO., LTD. OF CHINA POWER ENGINEERING CONSULTING GROUP

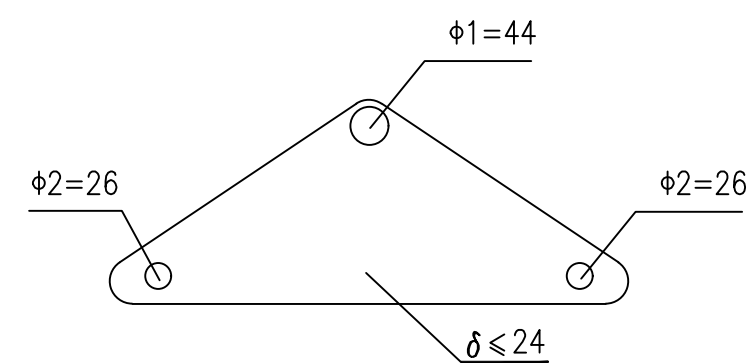
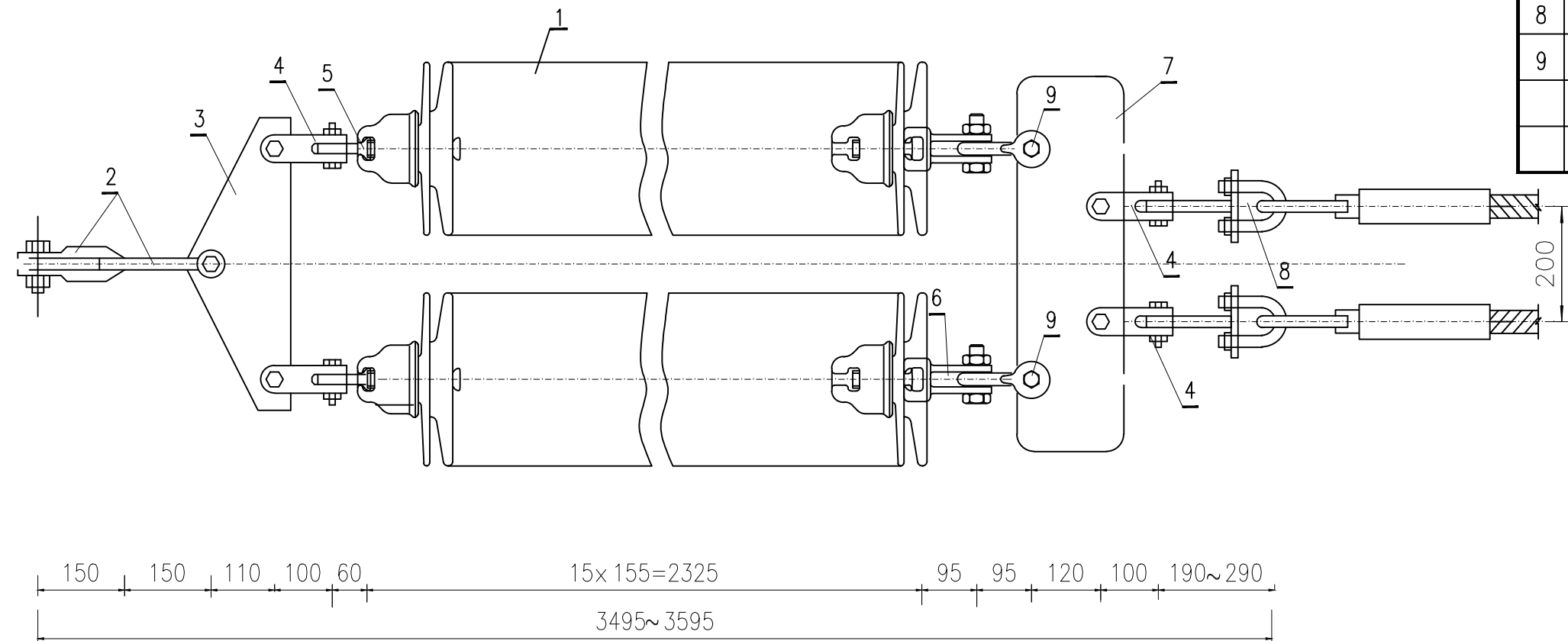
务川500kV变电站新建工程 工程 施工图 设计阶段
Project Design Stage

批准 Approval	审核 Review	日期 Date	2025.01	比例 Scale	1:100	图号 Dwg.No.	50-B04701S-D0205-09	版本号 Rev.	0
-------------	-----------	---------	---------	----------	-------	------------	---------------------	----------	---

中性点管母支柱绝缘子安装图

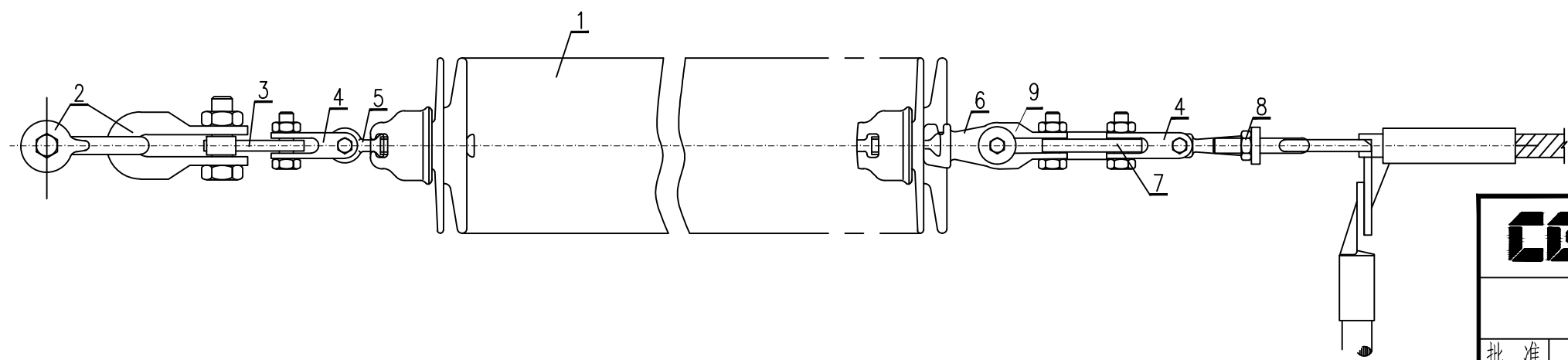
材料表(电气标包)

编号	名称	型号及规范	单位	数量	备注
1	玻璃悬式绝缘子片	U160BP/155T, 三伞形, 高度155mm 爬电距离550mm	片	30	甲供
2	U形挂环	U-50	付	2	乙供
3	LV联板	LV-5040	付	1	乙供, 需特制, 见“1”号材料示意图
4	直角挂板	Z-16	付	4	乙供
5	球头挂环	QP-16	付	2	乙供
6	碗头挂板	WS-16	付	2	乙供
7	LBS联板	LBS-3040/200	付	1	乙供
8	调整环	DT-16	付		
9	U形挂环	U-16	付	2	乙供



“1”号材料示意图

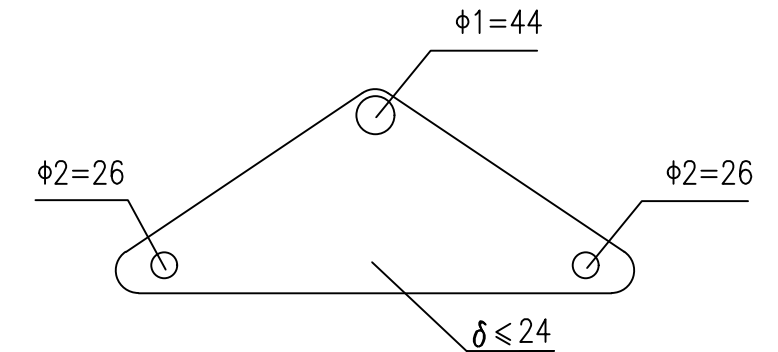
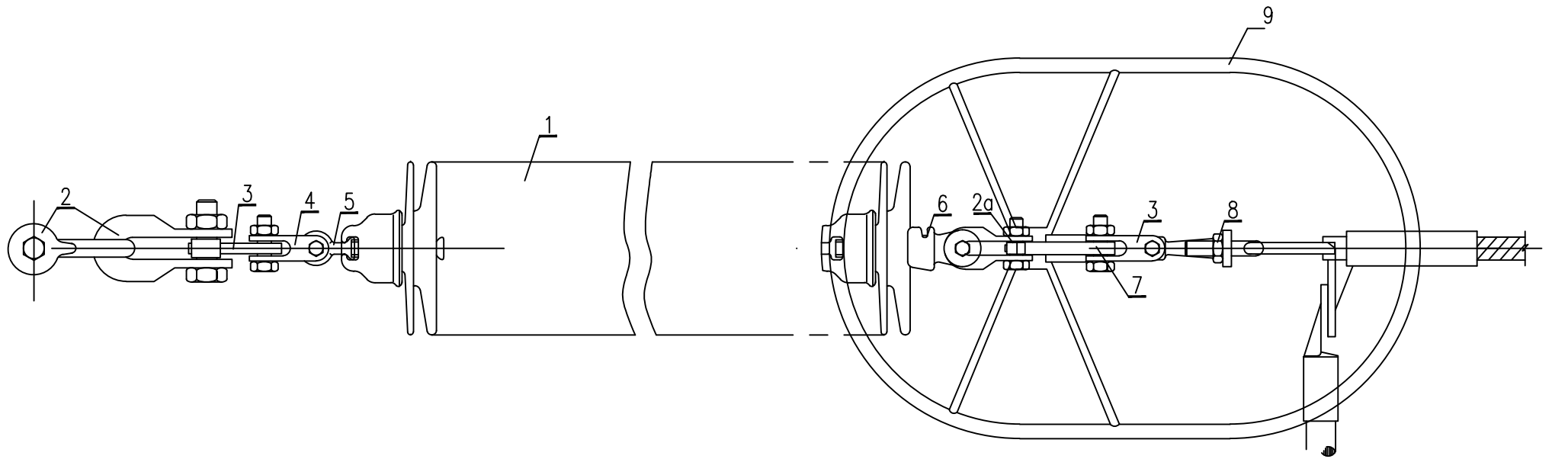
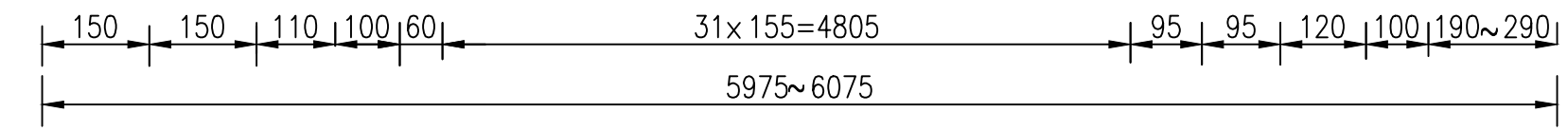
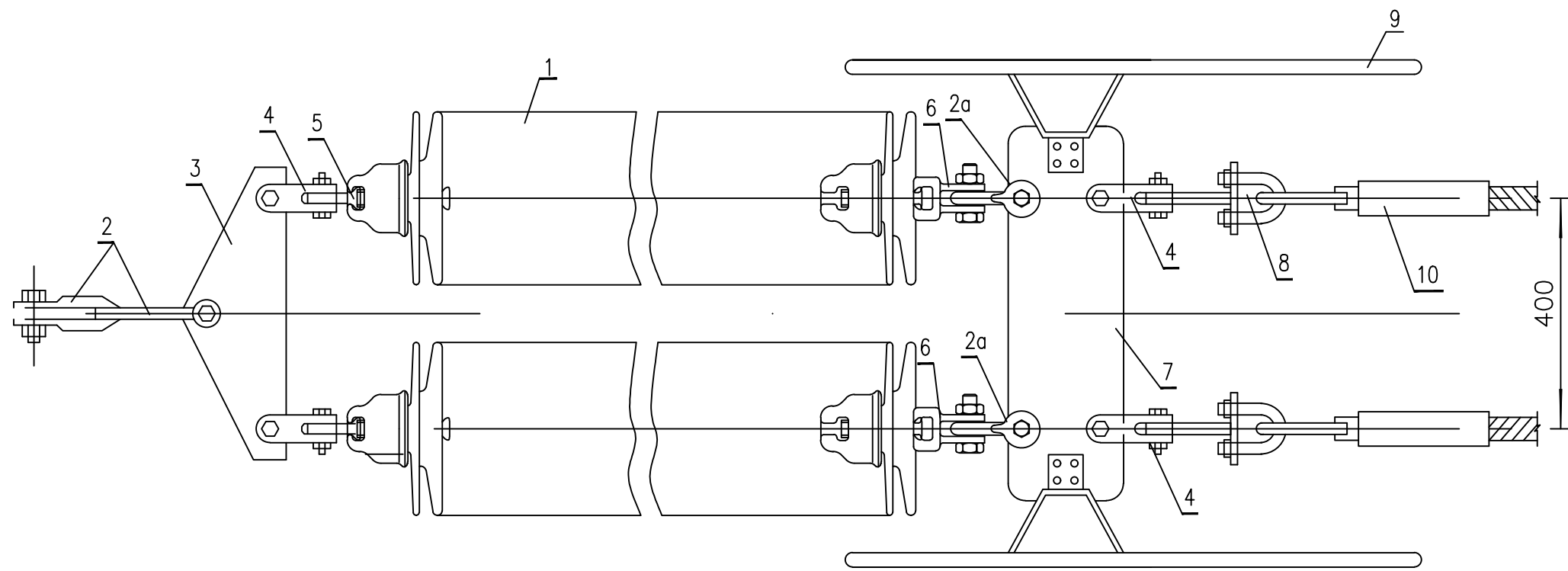
说明: 1.本图中的耐张线夹仅为示意, 具体型号型号参见断面图;
 2.本图为可调绝缘子串组装图, 固定绝缘子串的组装取消材料表中第8项。



中国电力工程顾问集团西南电力设计院有限公司 SOUTHWEST ELECTRIC POWER DESIGN INSTITUTE CO., LTD. OF CHINA POWER ENGINEERING CONSULTING GROUP					
务川500kV变电站新建工程 Project: 务川500kV变电站新建工程			工程 Project: 施工图	设计阶段 Design Stage: 施工图	
批准 Approval		校核 Check		2×15(U160BP/155T)耐张绝缘子串组装图	
审核 Review		设计 Design			
日期 Date	2025.01	比例 Scale	1:100	图号 Dwg.No.	50-B04701S-D0205-10
				版本号 Rev.	0

材料表 (电气标包)

编号	名称	型号及规范	单位	数量	备注
1	玻璃悬式绝缘子片	U160BP/155T, 三伞形, 高度155mm 爬电距离550mm	片	62	甲供
2	U形挂环	U-50	付	2	乙供
2a	U形挂环	U-16	付	2	乙供
3	LV联板	LV-5040	付	1	乙供, 需特制, 见“1”号材料示意图
4	直角挂板	Z-16	付	4	乙供
5	球头挂环	QP-16	付	2	乙供
6	碗头挂板	WS-16	付	2	乙供
7	LBD型联板	LBS-3040/400	付	1	乙供
8	调整环	DT-16	付		
9	均压屏蔽环	FP-1060x720S(管径80)	付	2	乙供
10	耐张线夹	NYH-1440N/120, 带0°引流线夹 与耐张线夹垂直	付		数量开列在断面图中




“1”号材料示意图

说明: 1.本图中的耐张线夹仅为示意, 具体型号型号参见断面图;
2.本图为可调绝缘子串组装图, 固定绝缘子串的组装取消材料表中第8项。

CEEC 中国电力工程顾问集团西南电力设计院有限公司
SOUTHWEST ELECTRIC POWER DESIGN INSTITUTE CO., LTD. OF CHINA POWER ENGINEERING CONSULTING GROUP

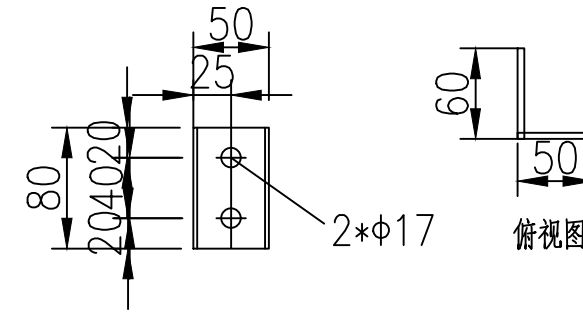
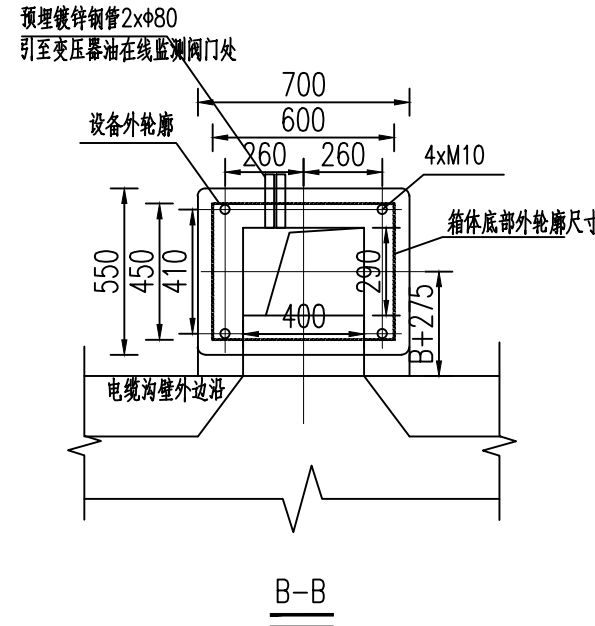
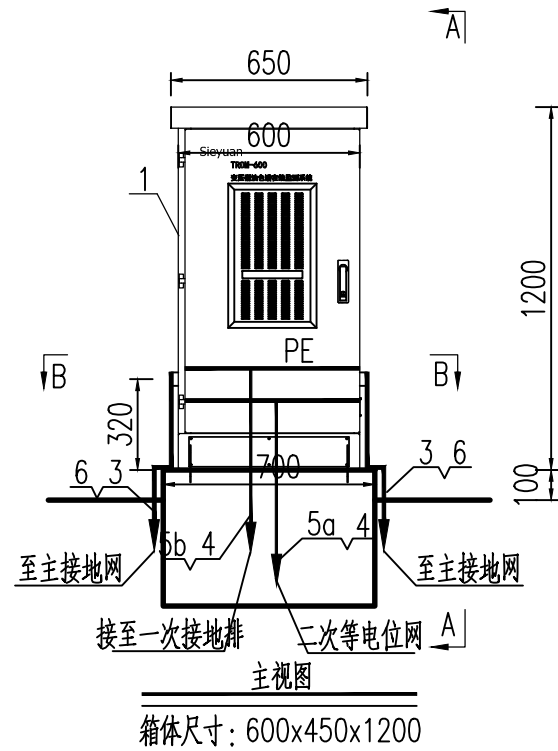
务川500kV变电站新建工程 工程 Project 施工图 设计阶段 Design Stage

批准 Approval	开必	校核 Check	唐德龙	2×31(U160BP/155T)耐张绝缘子串组装图	
审核 Review	丁晓华	设计 Design	梁志国		
日期 Date	2025.01	比例 Scale	1:100	图号 Dwg.No.	50-B04701S-D0205-11
				版本号 Rev.	0

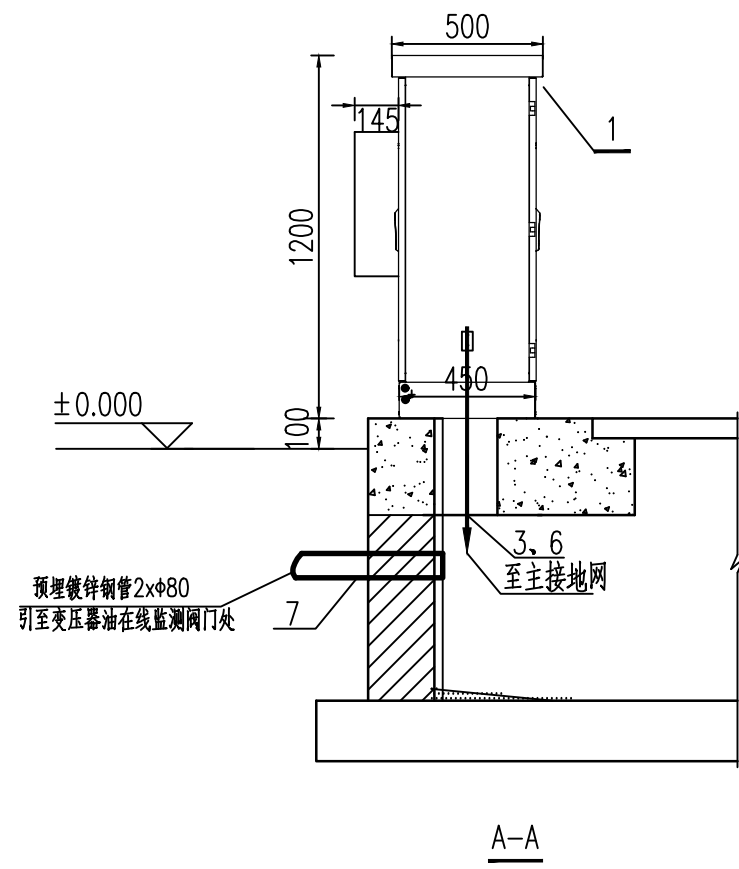


材料表 (电气标包)

编号	名称	型号及规范	单位	数量	备注
1	油色谱在线监测柜	547x460x1100	台		开列于断面图
2	膨胀螺栓	M10x100	套	4	厂家成套提供
3	接地螺栓	M16X60,热镀锌	套	4	乙供,附螺母、弹簧垫及垫片
4	镀锌扁钢	-50x6,热镀锌	m		材料开列在接地图中
5	绝缘铜绞线	120mm ² ,配双色绝缘护套	m	4	乙供,用于箱体内PE排及二次等电网接地
6	铜鼻子	DT-120	套	6	乙供
7	镀锌钢管	DN80	m		材料开列在埋管图中



箱体接地端子详图
1:5

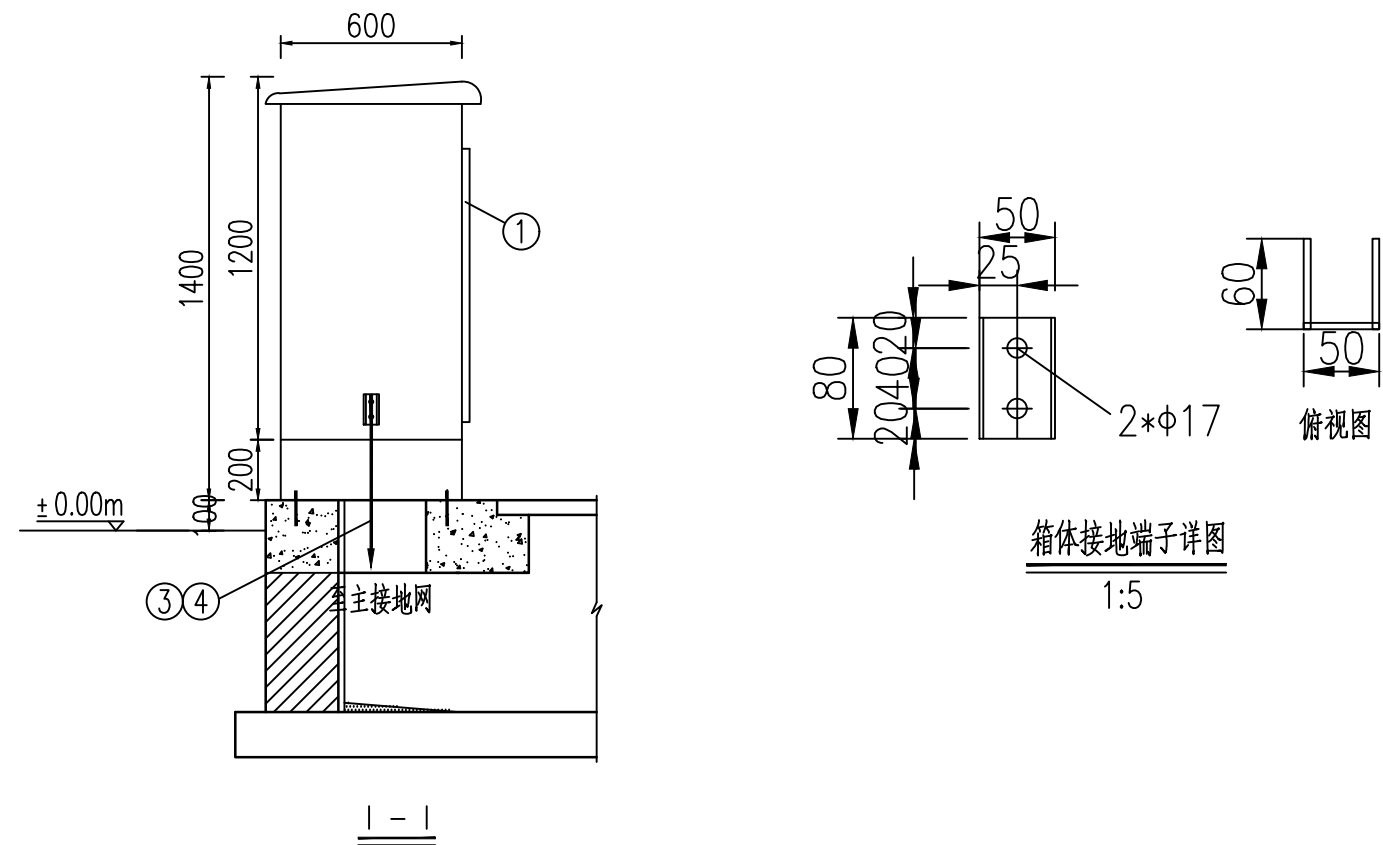
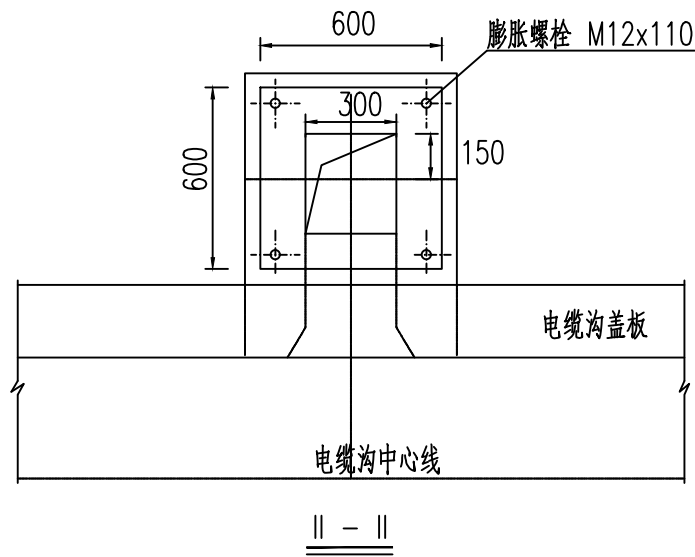
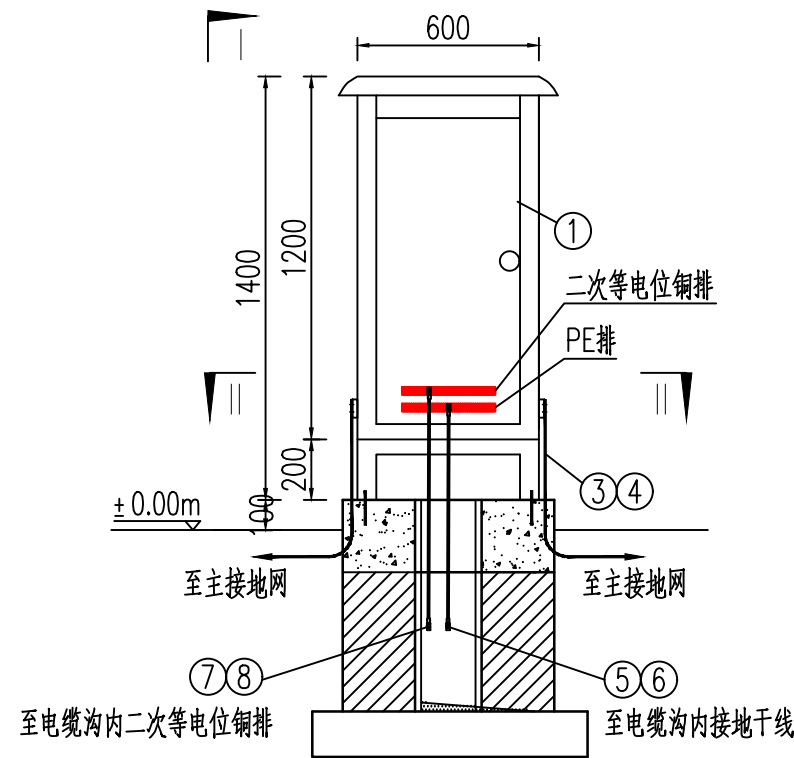


说明:
1. 所有安装铁件均需热镀锌处理。
2. 材料表中材料按照1个箱体开列,本站共3个该箱体。

 中国电力工程顾问集团西南电力设计院有限公司 SOUTHWEST ELECTRIC POWER DESIGN INSTITUTE CO., LTD. OF CHINA POWER ENGINEERING CONSULTING GROUP					
务川500kV变电站新建工程 Project: 务川500kV变电站新建工程			工程 Project: 施工图	设计阶段 Design Stage: 施工图	
批准 Approval	开	校核 Check	唐德龙	油色谱在线监测柜安装图	
审核 Review	丁晓华	设计 Design	梁志国		
日期 Date	2025.01	比例 Scale	1:25	图号 Dwg.No.	50-B04701S-D0205-12
				版本号 Rev.	0

材料表(土建标包负责安装, 电气标包负责接地)

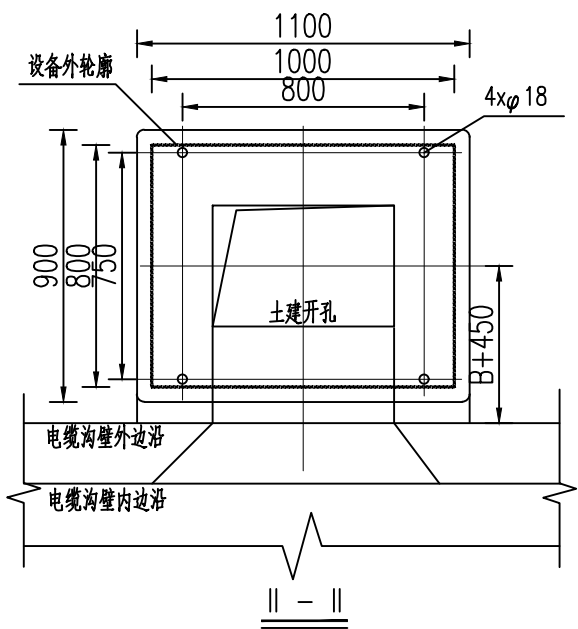
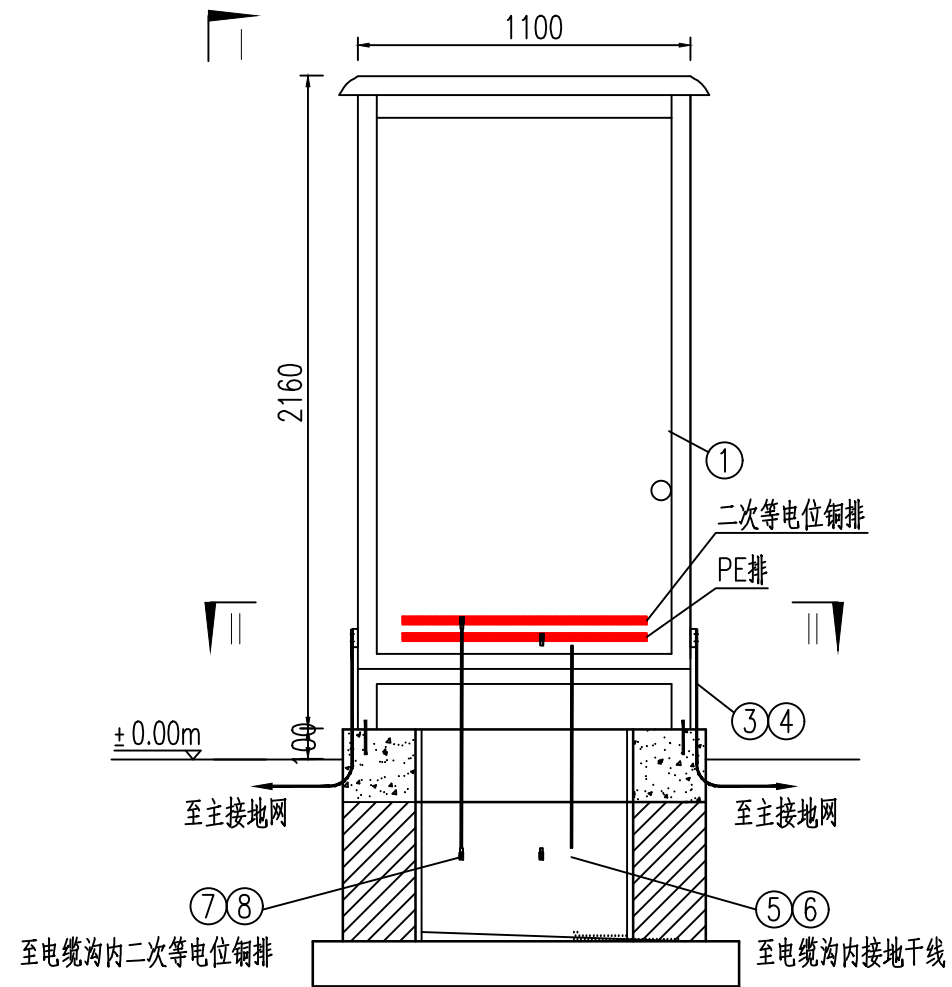
编号	名称	型号及规范	单位	数量	备注
1	检修箱	600x600x1800	个	1	开列于断面图
2	膨胀螺栓	M12x110mm, 热镀锌, 配螺母及平垫圈	套	4	
3	热镀锌扁钢	-50x6	m	1	材料开列在本卷册接地图中
4	接地螺栓	M16x40mm, 热镀锌, 配螺母及平垫圈	套	4	乙供
5	绝缘铜绞线	120mm ²	m	2	乙供
6	铜鼻子	DT-120mm ²	付	3	乙供
7	绝缘铜绞线	120mm ²	m	2	乙供
8	铜鼻子	DT-120mm ²	付	3	乙供



说明:

- 所有安装铁件均需热镀锌处理。
- 材料表开列一个箱柜安装材料, 本卷册滤油机检修箱共1个。检修箱由土建施工单位安装, 户外箱体的一次接地、二次接地均由电气施工单位完成。
- 由于尚未订货, 因此安装孔位置暂定, 基础内开孔尺寸可能会有调整。

中国电力工程顾问集团西南电力设计院有限公司 SOUTHWEST ELECTRIC POWER DESIGN INSTITUTE CO., LTD. OF CHINA POWER ENGINEERING CONSULTING GROUP					
务川500kV变电站新建工程				工程 Project	施工图 Design Stage
批准 Approval	审核 Review	校核 Check 设计 Design	日期 Date	滤油机检修箱安装图	
审批 Approval	审核 Review	设计 Design	日期 Date	图号 Dwg.No.	版本号 Rev.
	2025.01	比例 Scale	1:25	50-B04701S-D0205-13	0

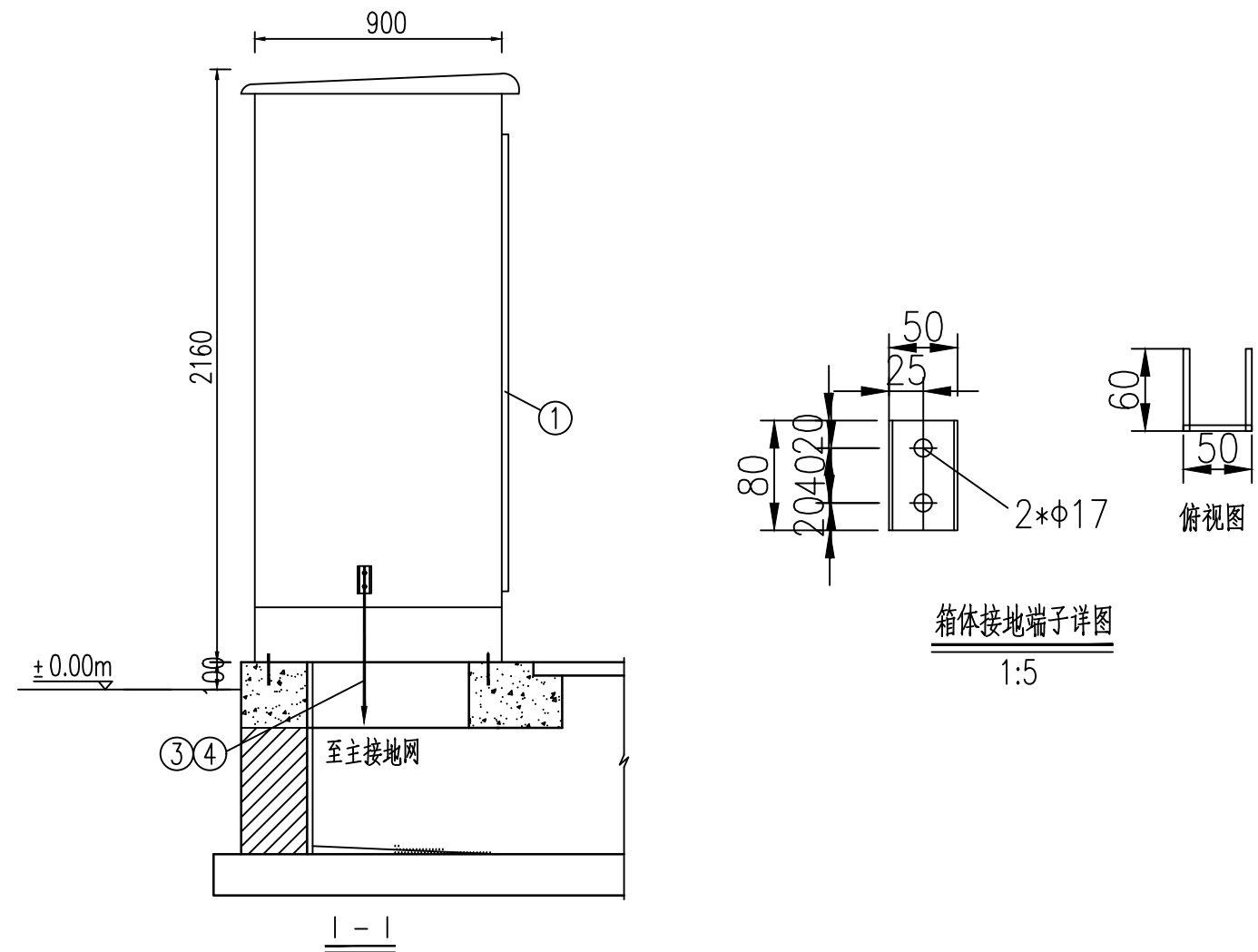


说明:

- 1、所有安装铁件均需热镀锌处理。
- 2、材料表开列一个箱柜安装材料, 本卷册智能控制柜共1个。

材料表(电气标包)

编号	名称	型号及规范	单位	数量	备注
1	智能控制柜	1000x800x1950	个	1	开列于断面图
2	膨胀螺栓	M12x 110mm, 热镀锌, 配螺母及平垫圈	套	4	
3	热镀锌扁钢	-50x6	m	1	材料开列在本卷册接地图中
4	接地螺栓	M16x 40mm, 热镀锌, 配螺母及平垫圈	套	4	乙供
5	绝缘铜绞线	120mm ²	m	2	乙供
6	铜鼻子	DT-120mm ²	付	3	乙供
7	绝缘铜绞线	120mm ²	m	2	乙供
8	铜鼻子	DT-120mm ²	付	3	乙供



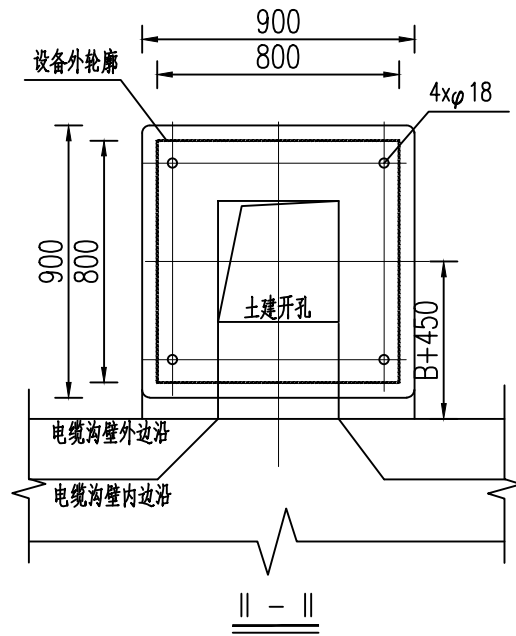
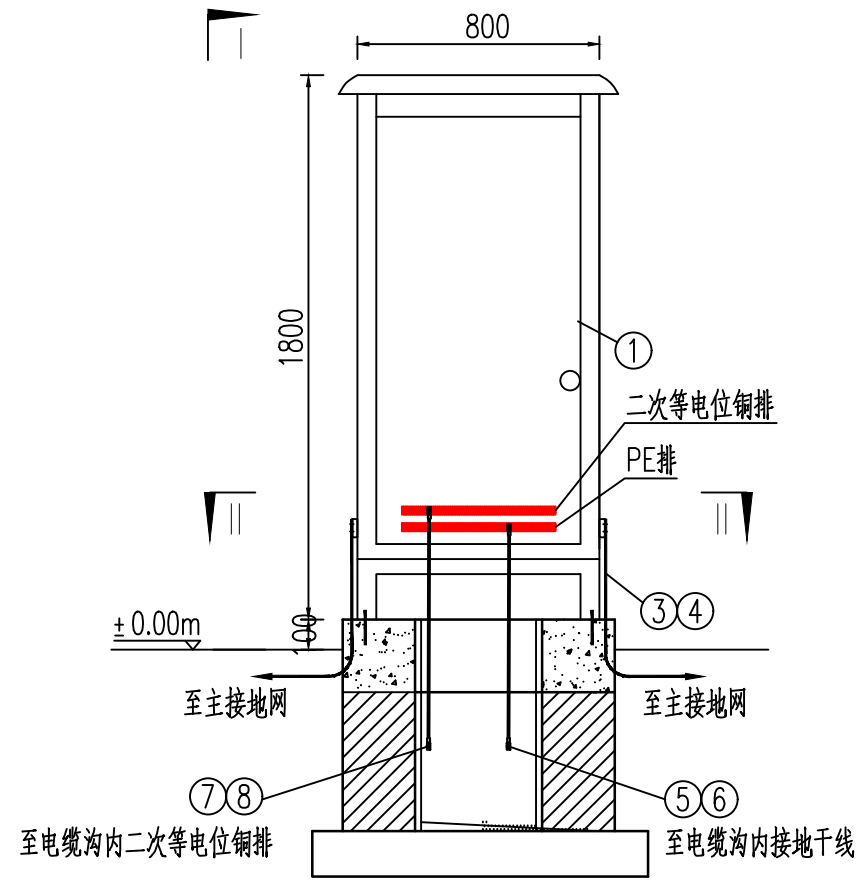
CEEC 中国电力工程顾问集团西南电力设计院有限公司
SOUTHWEST ELECTRIC POWER DESIGN INSTITUTE CO., LTD. OF CHINA POWER ENGINEERING CONSULTING GROUP



务川500kV变电站新建工程

工程 Project: 施工图 Design Stage

批准 Approval	开	校核 Check	唐德龙	智能控制柜安装图			
审核 Review	丁晓华	设计 Design	梁志国				
日期 Date	2025.01	比例 Scale	1:25	图号 Dwg.No.	50-B04701S-D0205-14	版本号 Rev.	0

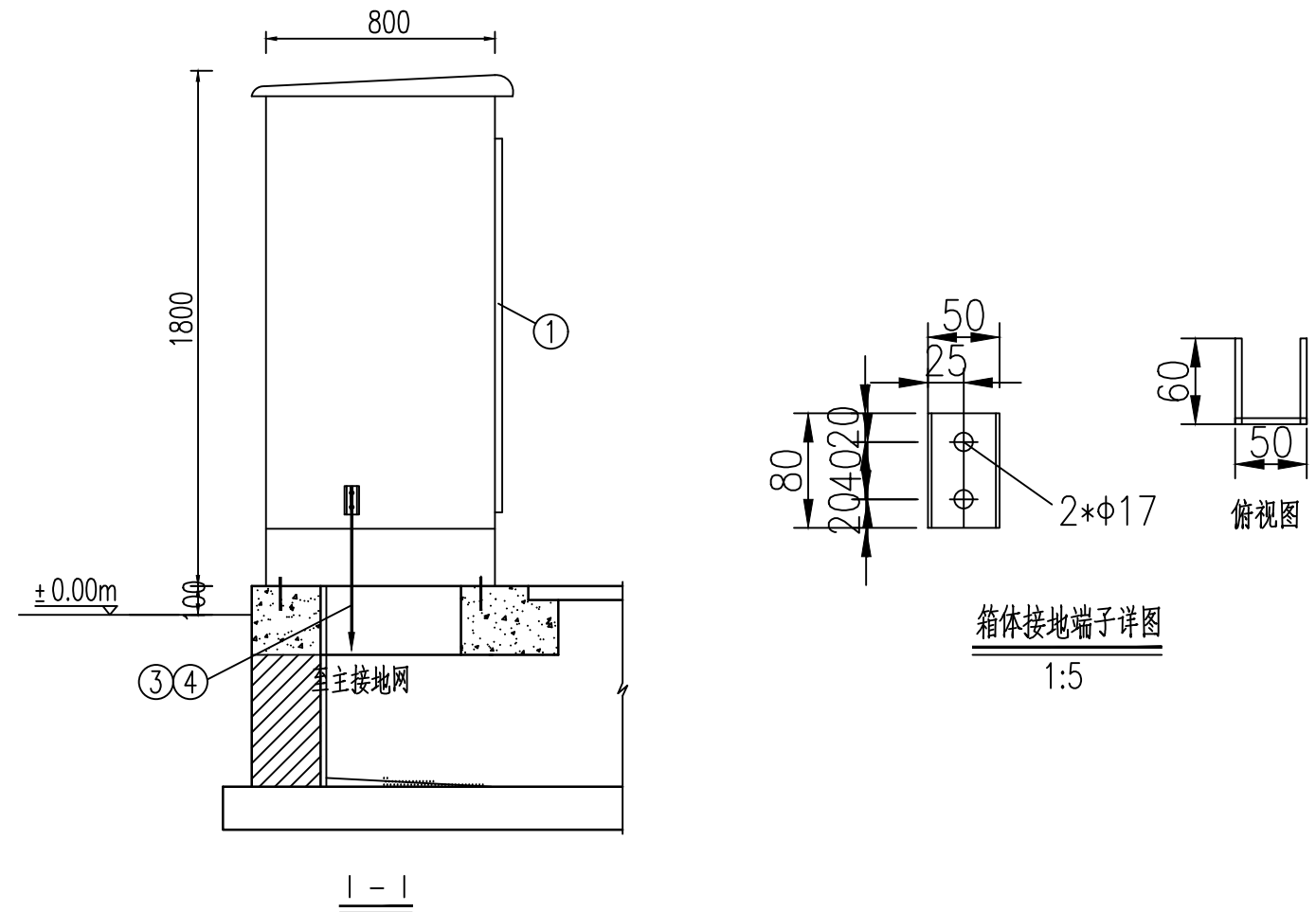


说明：

1. 所有安装铁件均需热镀锌处理。
2. 材料表开列一个箱柜安装材料，本卷册火灾报警端子箱共1个。
3. 由于尚未订货，因此安装孔位置暂定，基础内开孔尺寸可能会有调整。

材料表(电气标包)

编号	名称	型号及规范	单位	数量	备注
1	火灾报警端子箱	800x800x1800	个	1	开列于断面图
2	膨胀螺栓	M12x110mm, 热镀锌, 配螺母及平垫圈	套	4	
3	热镀锌扁钢	-50x6	m	1	材料开列在本卷册接地图中
4	接地螺栓	M16x40mm, 热镀锌, 配螺母及平垫圈	套	4	乙供
5	绝缘铜绞线	120mm ²	m	2	乙供
6	铜鼻子	DT-120mm ²	付	3	乙供
7	绝缘铜绞线	120mm ²	m	2	乙供
8	铜鼻子	DT-120mm ²	付	3	乙供



箱体接地端子详图
1:5

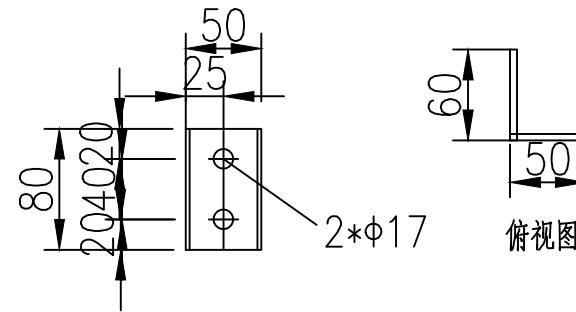
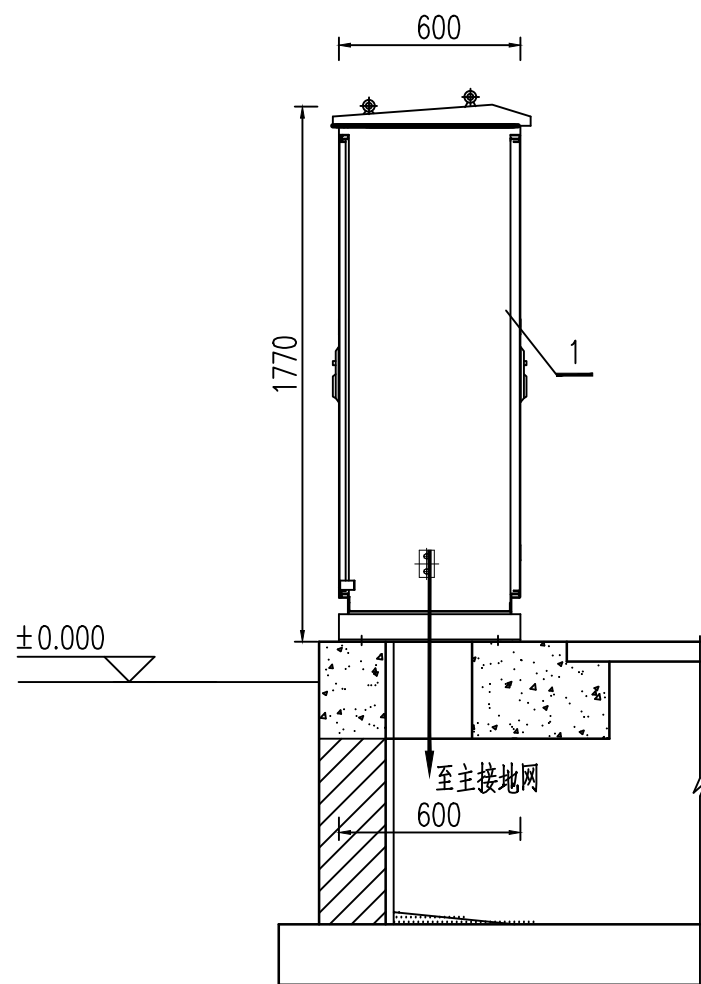
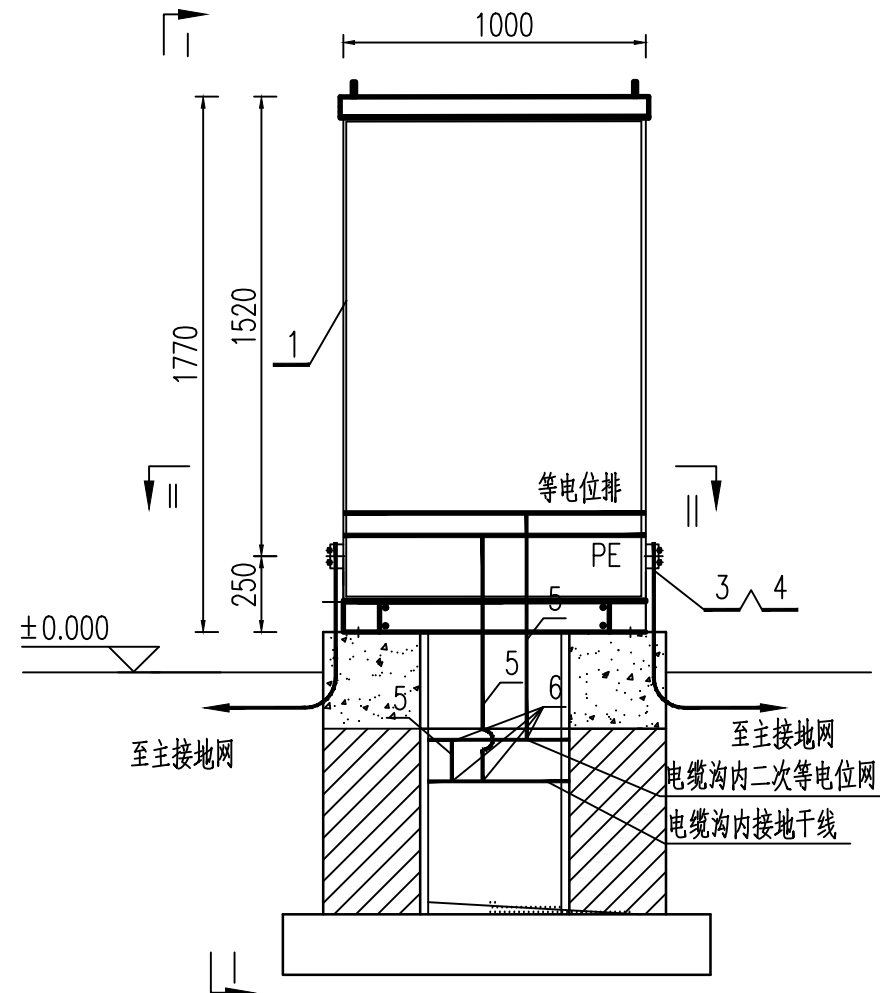
中国电力工程顾问集团西南电力设计院有限公司
 SOUTHWEST ELECTRIC POWER DESIGN INSTITUTE CO., LTD. OF CHINA POWER ENGINEERING CONSULTING GROUP



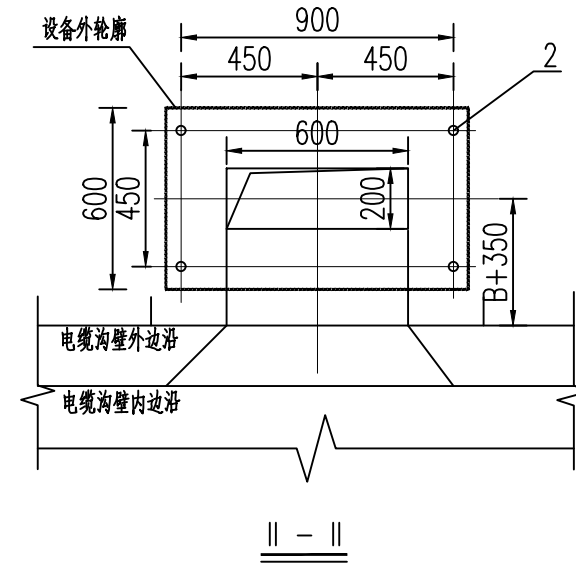
务川500kV变电站新建工程

工程 Project
 施工图 Design Stage
 设计阶段 Design Stage

批准 Approval	开如	校核 Check	唐德发	火灾报警端子箱安装图			
审核 Review	丁晓华	设计 Design	梁志国				
日期 Date	2025.01	比例 Scale	1:25	图号 Dwg.No.	50-B04701S-D0205-15	版本号 Rev.	0



接地件详图



II - II

材料表(电气标包)

编号	名称	型号及规范	单位	数量	备注
1	主变三相汇控柜	1000x600x1770	个	1	甲供, 开列于断面图
2	膨胀螺栓	M16x100, 螺栓强度不低于8.8级	套	4	厂家成套提供
3	接地螺栓	M16X60, 热镀锌	套	4	材料开列在接地图中
4	镀锌扁钢	-50x6, 热镀锌	米	1	乙供, 用于箱体内PE排及二次电网接地
5	绝缘铜绞线	120mm ² , 配双色绝缘护套	m	4	乙供
6	铜鼻子	DT-120	套	6	乙供

说明:

1. 所有安装铁件均需热镀锌处理。
2. 材料表开列一个主变三相汇控柜安装材料, 本卷册主变三相汇控柜共1个。

CEEC 中国电力工程顾问集团西南电力设计院有限公司
SOUTHWEST ELECTRIC POWER DESIGN INSTITUTE CO., LTD. OF CHINA POWER ENGINEERING CONSULTING GROUP



务川500kV变电站新建工程

工程 Project 施工图 Design Stage 设计阶段

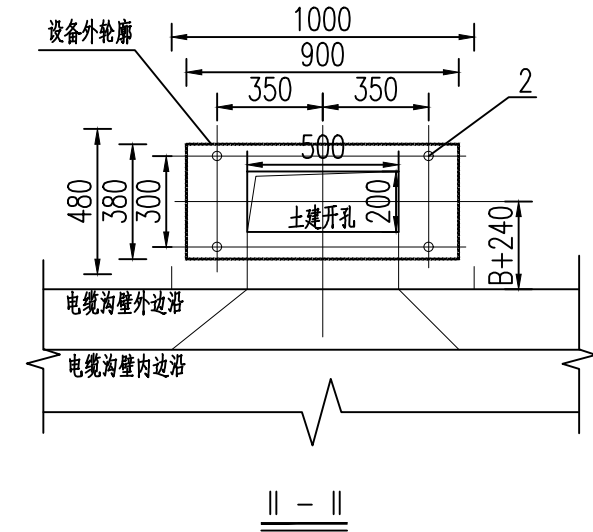
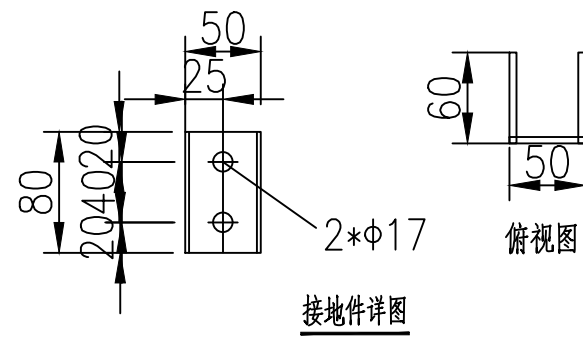
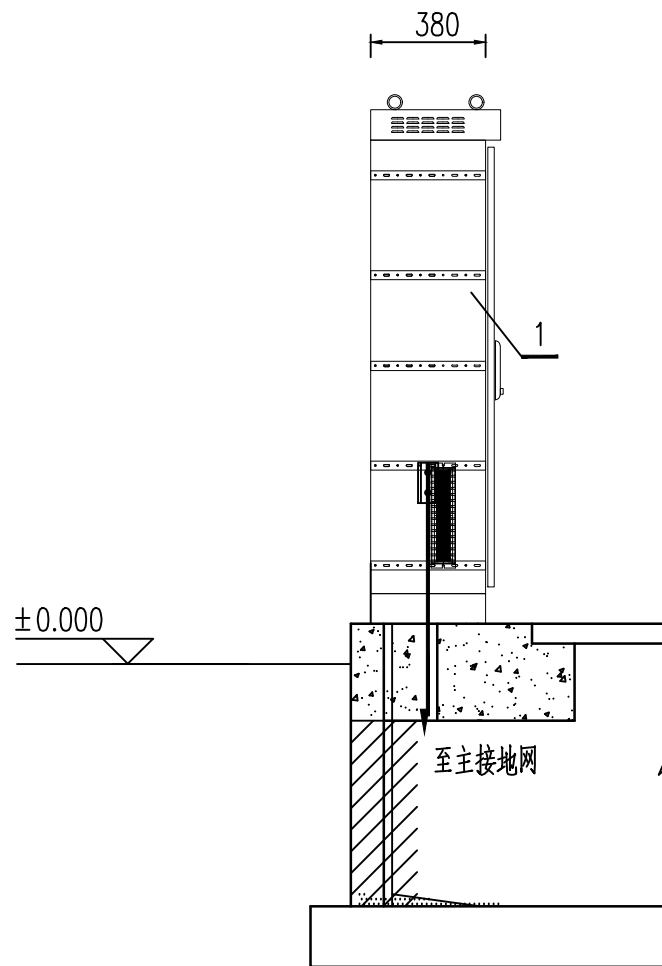
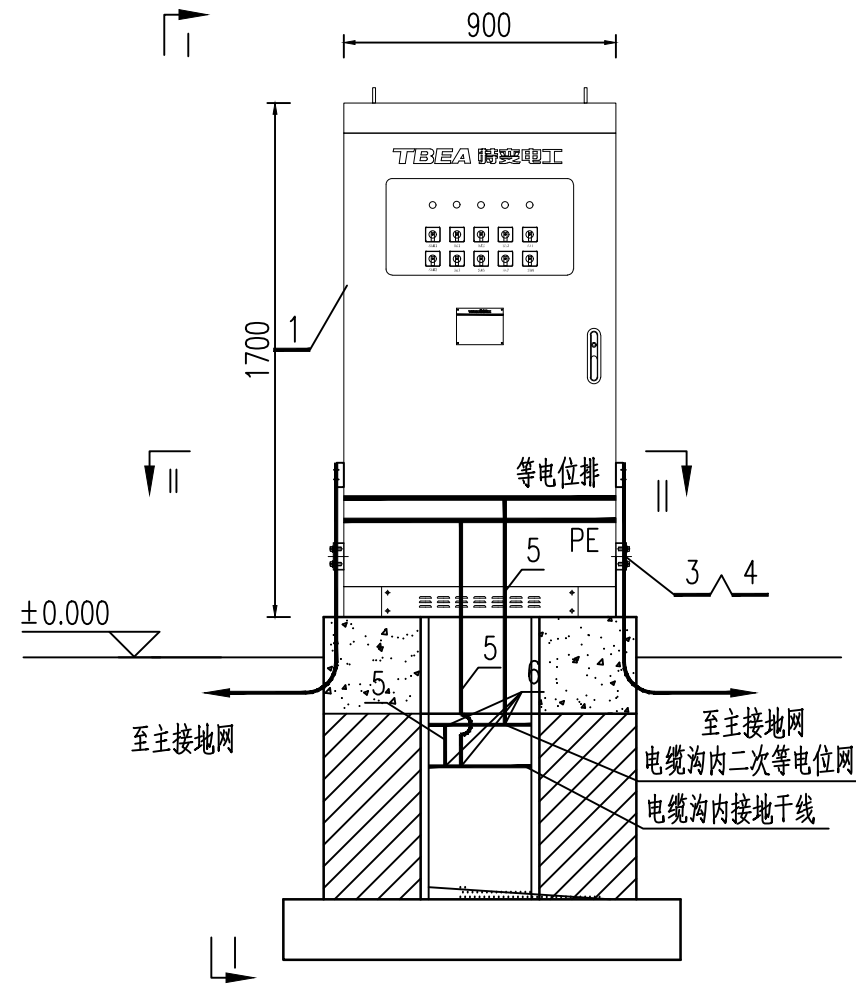
批准 Approval	开	校核 Check	唐德龙	主变三相汇控柜安装图		
审核 Review	丁晓华	设计 Design	梁志国			
日期 Date	2025.01	比例 Scale	1:25			
图号 Dwg.No.	50-B04701S-D0205-16	版本号 Rev.	0			

材料表(电气标包)

编号	名称	型号及规范	单位	数量	备注
1	主变风冷控制柜	900x380x1700	个	1	甲供, 开列于断面图
2	膨胀螺栓	M16x100, 螺栓强度不低于8.8级	套	4	厂家成套提供
3	接地螺栓	M16X60, 热镀锌	套	4	材料开列在接地图中
4	镀锌扁钢	-50x6, 热镀锌	米	1	乙供, 用于箱体内PE排及二次等电网接地
5	绝缘铜绞线	120mm ² , 配双色绝缘护套	m	4	乙供
6	铜鼻子	DT-120	套	6	乙供

说明:

1. 所有安装铁件均需热镀锌处理。
2. 材料表开列一个主变风冷控制柜安装材料, 本卷册主变风冷控制柜共3个。



中国电力工程顾问集团西南电力设计院有限公司 SOUTHWEST ELECTRIC POWER DESIGN INSTITUTE CO., LTD. OF CHINA POWER ENGINEERING CONSULTING GROUP							
务川500kV变电站新建工程						工程 Project	施工图 Design Stage
批准 Approval	开	校核 Check	唐德龙	主变风冷控制柜安装图			
审核 Review	丁晓华	设计 Design	梁志国				
日期 Date	2025.01	比例 Scale	1:25	图号 Dwg.No.	50-B04701S-D0205-17	版本号 Rev.	0

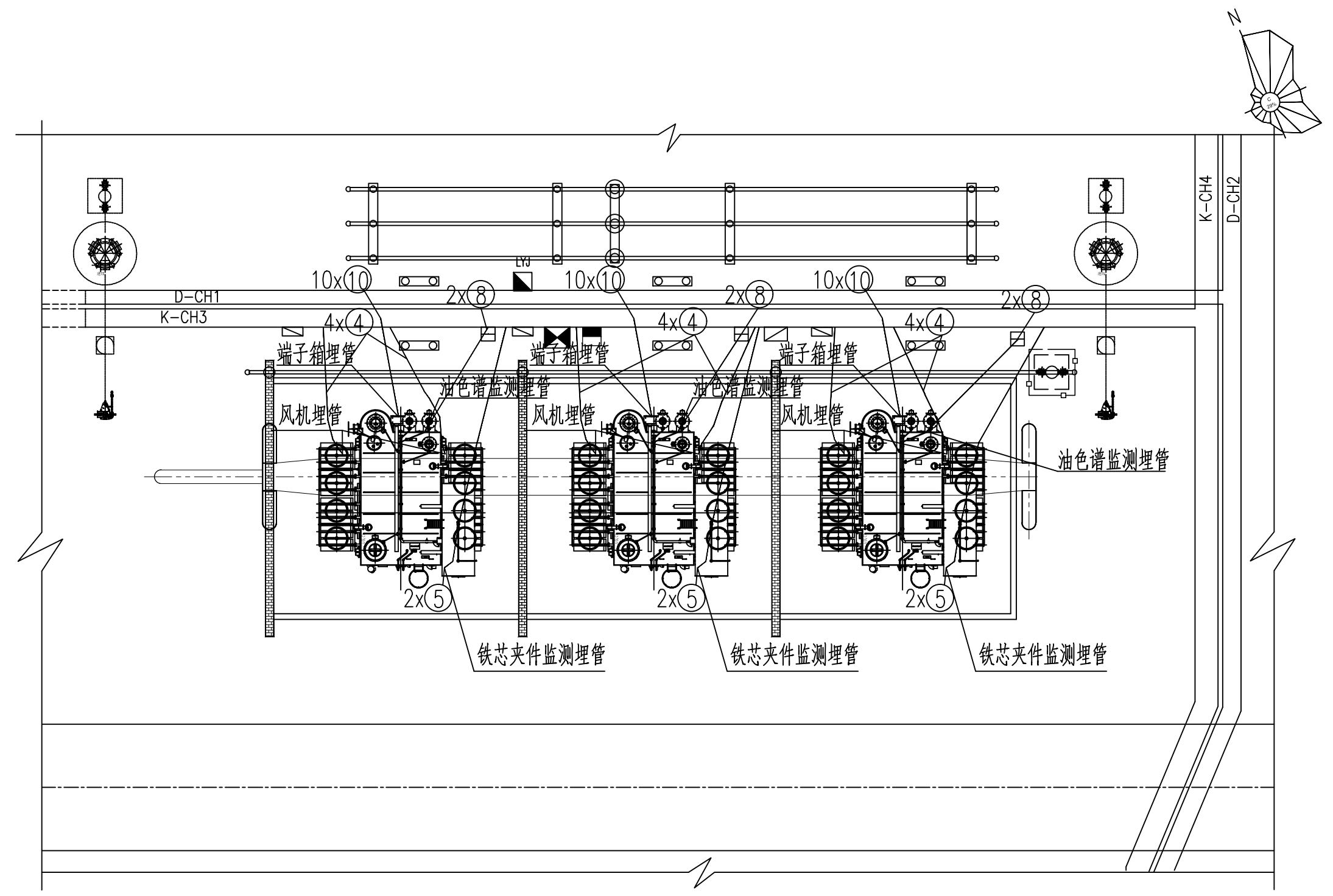
编号	名称	型号及规范	单位	数量	备注
电气标包					
④	镀锌钢管	DN40镀锌钢管	m	185	乙供
⑤	镀锌钢管	DN50镀锌钢管	m	85	乙供
⑧	镀锌钢管	DN80镀锌钢管	m	55	乙供
⑩	镀锌钢管	DN100镀锌钢管	m	235	乙供
1	镀锌圆钢	φ10	m	150	乙供，埋管接地

说明：

1. 本卷册电缆埋管应符合500kV务川输变电工程关于电缆埋管的统一要求,电缆保护管与电缆配合宜按下表进行:

序号	电缆保护管规格	动力电缆			控制电缆				
		ZR-YJ(L) V22-8.7/10(3芯)	ZR-V(L) V22-0.6/1			ZBN-KV(L) VP2-0.45/0.75			
			2芯	3芯	3+1芯	1.5mm ²	2.5mm ²	4mm ²	6mm ²
④	镀锌DN40	16~25	10~16	10~16	10~14	7	5~7	4~7	
⑤	镀锌DN50	35~70	25~50	25~35	19~24	10~19	10~14	10	
⑦	镀锌DN70	95~150	70~120	50~120	30~61	24~37		14	
⑧	镀锌DN80	25				48~61			
⑩	镀锌DN100	35~95	185~300	150~300	150~300				
⑫	镀锌DN120	120~185							

2. 电缆保护管大部分采用热镀锌钢管。每管宜只穿一根电缆，除发电厂、变电站等重要场所外，对一台电动机所有回路或同一设备的低压电动机所有回路，可在每管合穿不多于3根电力电缆或多根控制电缆。电缆穿管管口应制成喇叭口形，以免电缆在敷设时被损，电缆保护管的内径不宜小于电缆外径或多根电缆包络外径的1.5倍。
3. 电缆保护管埋设要求：
深度：室外一般~700mm,沟道内一般离沟盖板底300mm以下,尽量避免埋管从坑(沟)中穿越，若必须穿越，应比所穿越坑(沟)底部低200mm。电缆从地下及电缆沟中引出地面时,应采用电缆保护管。
4. 预埋的镀锌钢管在端头做好防护措施，避免端头进沙、进石块情况。
5. 请施工单位注意施工顺序，及时进行管道预埋，以免反复开挖。
6. 电缆埋管应遵照《电力工程电缆设计标准》(GB50217-2018)的要求,并符合《电气装置安装工程电缆线路施工及验收规范》(GB50168-2018)中的有关规定。
7. 电缆埋管设于设备电缆进线开孔下方,埋管部分详见本图;地面至设备电缆进线口部分采用槽盒保护,用螺栓连接,电缆槽盒开列于设备安装图。
8. 主变本体端子箱需引一根铜绞线接至电缆沟内二次等电位接地网。
9. 电缆埋管(镀锌钢管)埋至最近的电缆沟内。埋在地下部分须每15米就近接于主地网。
10. 预埋2根φ50镀锌钢管,用于变压器取回油管,自油色谱在线监测装置柜体基础至变压器本体油色谱在线监测油阀门正下方,镀锌钢管总长不得超过15m。
11. 从动力电缆沟埋管至控制电缆沟,用于敷设动力电缆。



图例：

- ▣ 主变风冷控制柜(3个) ▣ 主变三相汇控柜(1个)
- ▣ 户外滤油机检修箱(1个) ▣ 油色谱在线监测柜(3个)
- ▣ 火灾报警端子箱(1个) ▣ 智能控制柜(1个)
- ⊙ 35kV避雷器 ○ 支柱绝缘子
- 支柱绝缘子

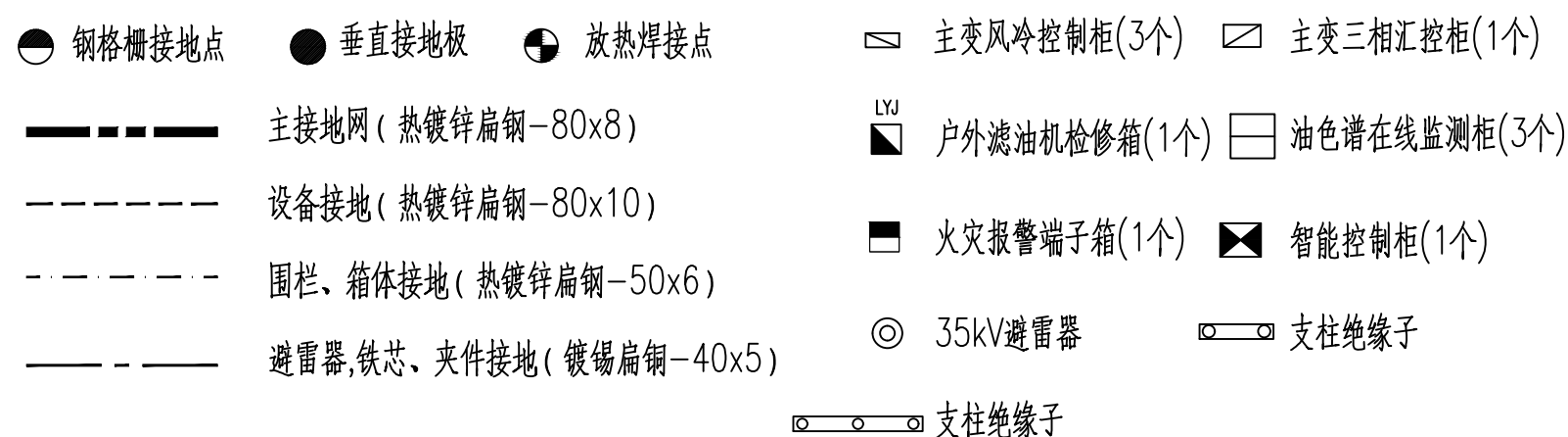
CEEC 中国电力工程顾问集团西南电力设计院有限公司
 SOUTHWEST ELECTRIC POWER DESIGN INSTITUTE CO., LTD. OF CHINA POWER ENGINEERING CONSULTING GROUP

务川500kV变电站新建工程 工程 Project 施工图 Design Stage

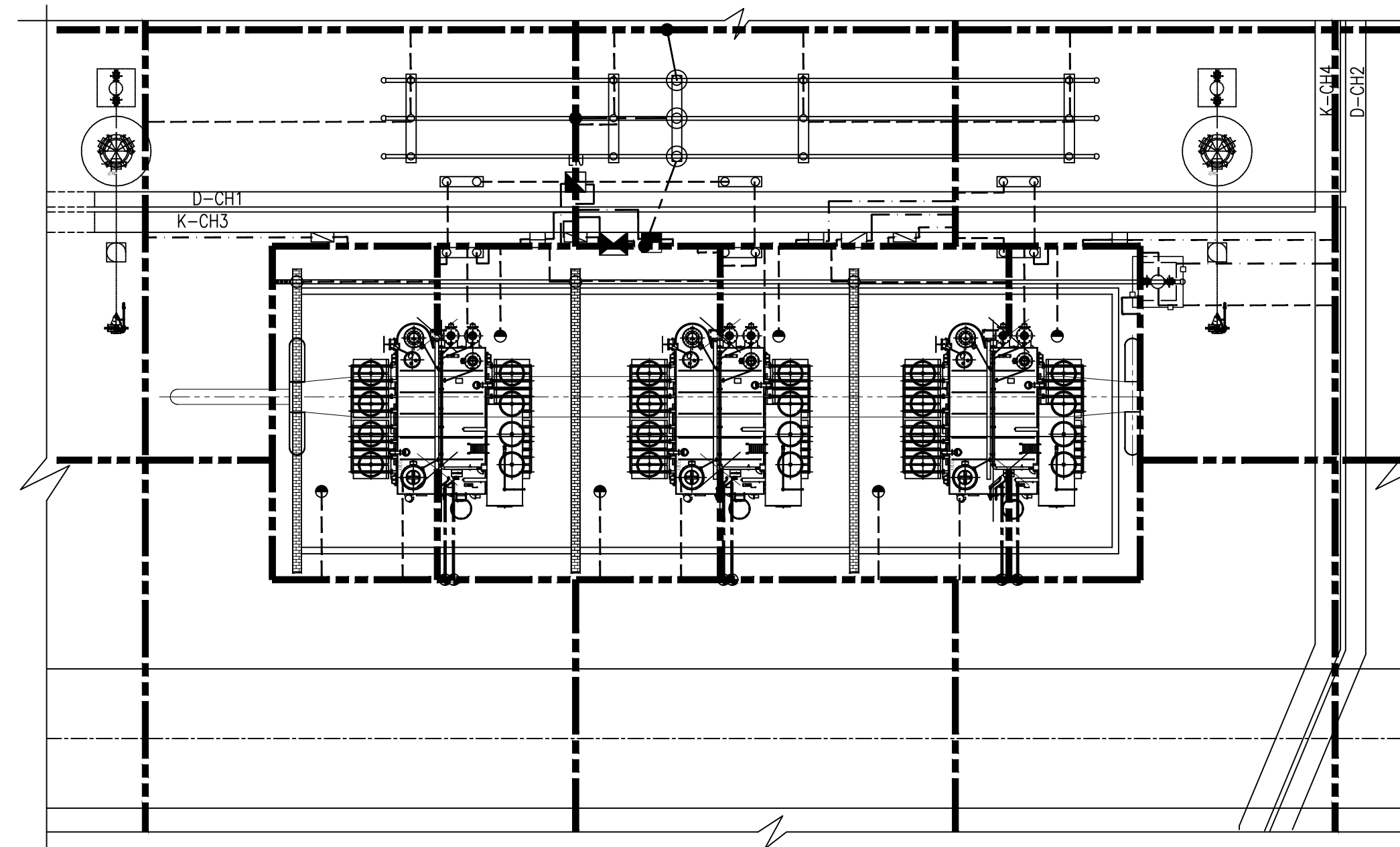
批准 Approval	[Signature]	校核 Check	[Signature]	主变区域埋管图	
审核 Review	[Signature]	设计 Design	[Signature]		
日期 Date	2025.01	比例 Scale	1:200	图号 Dwg.No.	50-B04701S-D0205-18
				版本号 Rev.	0

说明:

1 图例:



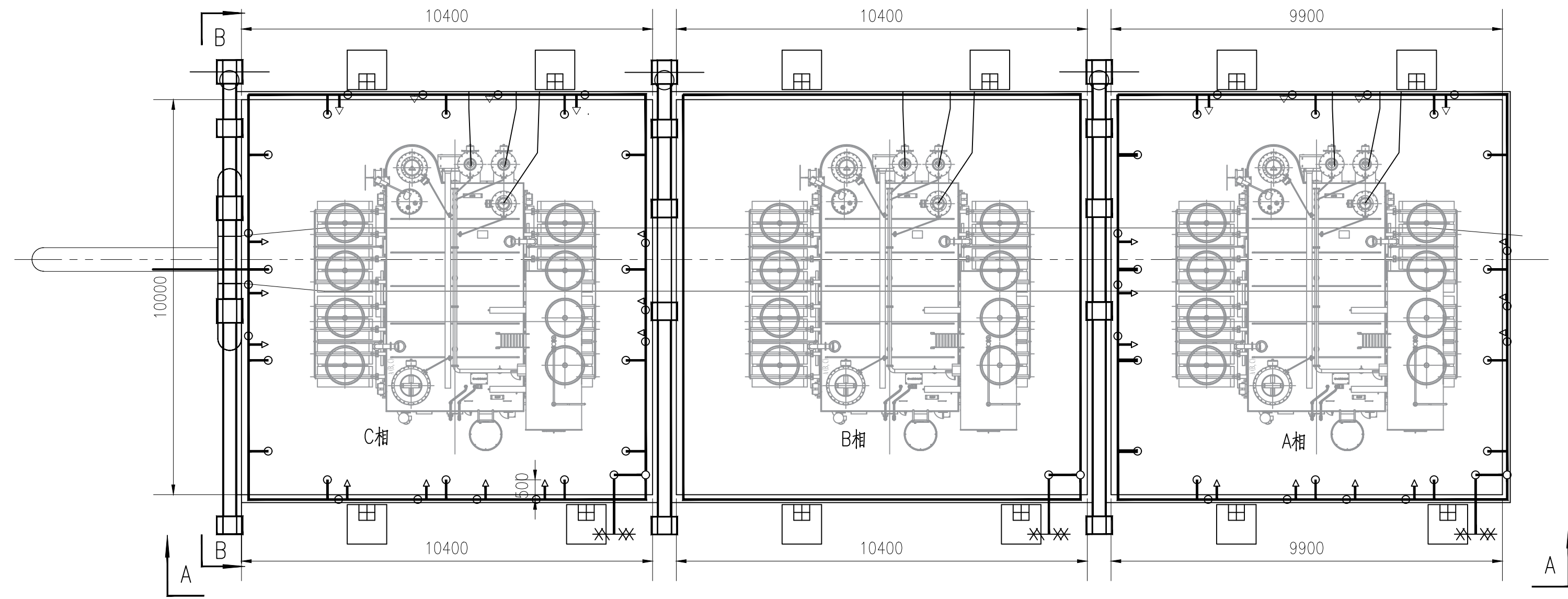
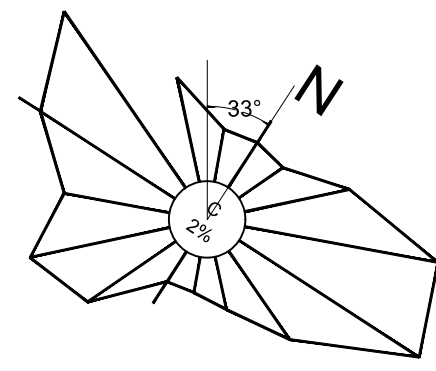
- 2 变压器的铁芯、夹件应分别接至主地网,采用-40x5镀锡扁铜排与主接地网连接,放热焊处理。
- 3 本图示意设备支架与主接地网的连接,设备底座与支架的接地材料统计在安装图中。
- 4 户外落地安装的三相控制柜、在线监测柜及设备操作机构箱等自带二次等电位铜排,需用120mm²铜绞线接至电缆沟内二次等电位网。
- 5 每相35kV避雷器在与主接地网连接点附近设置1个垂直接地极,极间距离宜大于5米,已开列在主地网卷册。
- 6 钢格栅之间、钢格栅与立柱之间采用35mm²镀锡铜绞线跨接,每层钢格栅至少通过2点与防火墙上接地干线可靠连接。



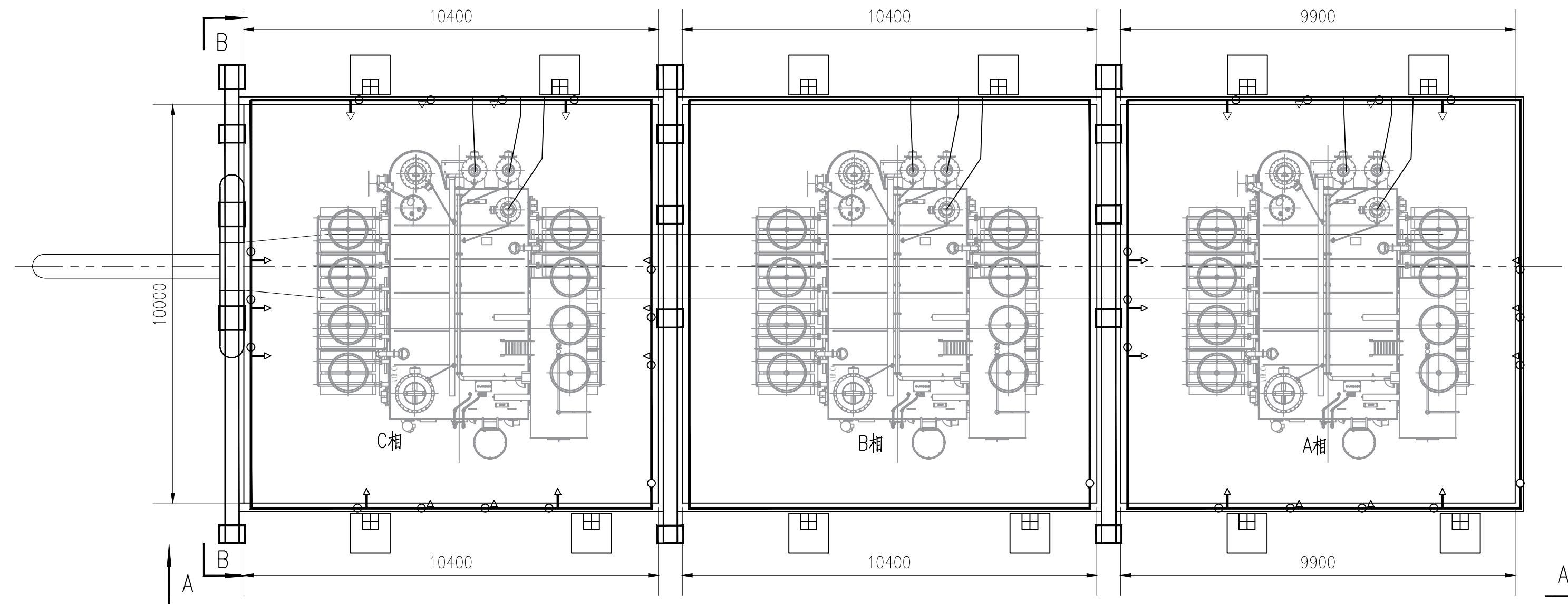
编号	名称	型号及规范	单位	数量	备注
电气标包					
1	热镀锌扁钢	-80x10	m	85	乙供,主变本体、设备支架下接地、钢格栅接地地上部分
2	热镀锌扁钢	-50x6	m	45	乙供,户外箱体接地,围栏接地地上部分
3	镀锡扁铜	-40x5	m	20	乙供,主变铁芯夹件接地,避雷器集中接地极地上部分
土建标包					
1	热镀锌扁钢	-80x10	m	235	乙供,主变本体、设备支架下接地、钢格栅接地地下及向上抽头部分
2	热镀锌扁钢	-50x6	m	105	乙供,户外箱体接地,围栏接地地下及向上抽头部分
3	镀锡扁铜	-40x5	m	55	乙供,主变铁芯夹件接地,避雷器集中接地极地下及向上抽头部分
4	放热焊	含模具与焊粉	个	15	乙供

CEEC 中国电力工程顾问集团西南电力设计院有限公司 SOUTHWEST ELECTRIC POWER DESIGN INSTITUTE CO., LTD. OF CHINA POWER ENGINEERING CONSULTING GROUP				工程 Project	施工图 Design Stage	设计阶段 Design Stage	
务川500kV变电站新建工程							
批准 Approval	审核 Review	校核 Check	设计 Design	主变区域接地图			
日期 Date	2025.01	比例 Scale	1:200	图号 Dwg.No.	50-B04701S-D0205-19	版本号 Rev.	0

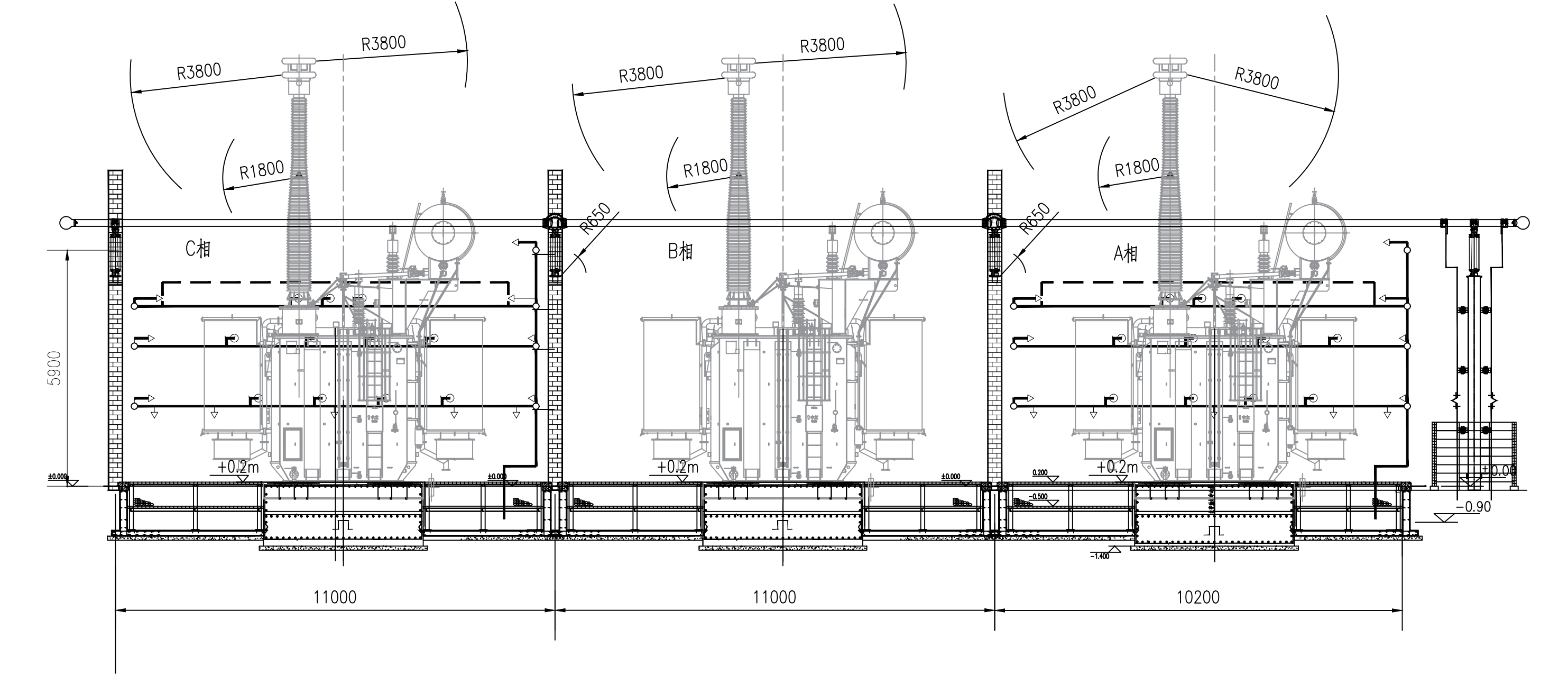
PLC、继电保护装置、二次回路、通信设备等均由专业设计单位提供，其原理图、接线图、程序代码等均由专业设计单位提供，其原理图、接线图、程序代码等均由专业设计单位提供。



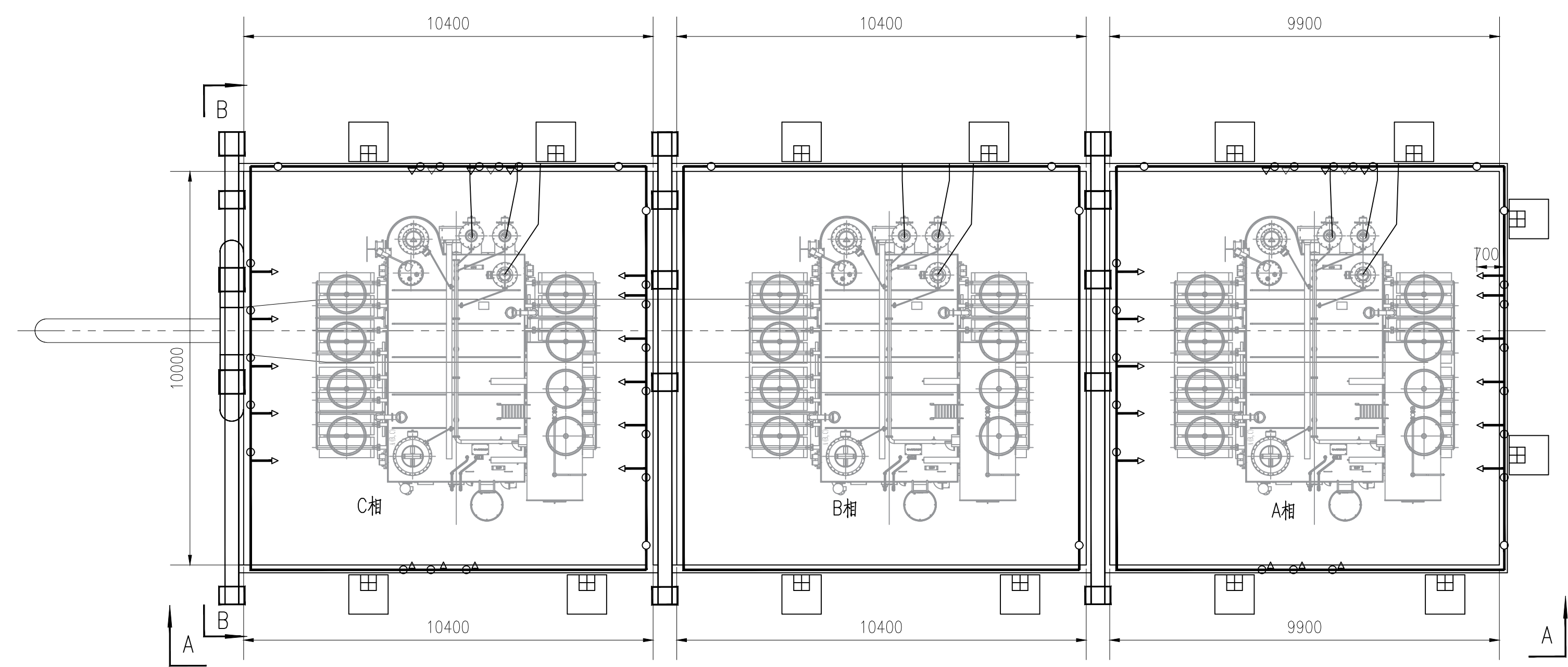
主变2.0m层水喷雾系统平面布置图



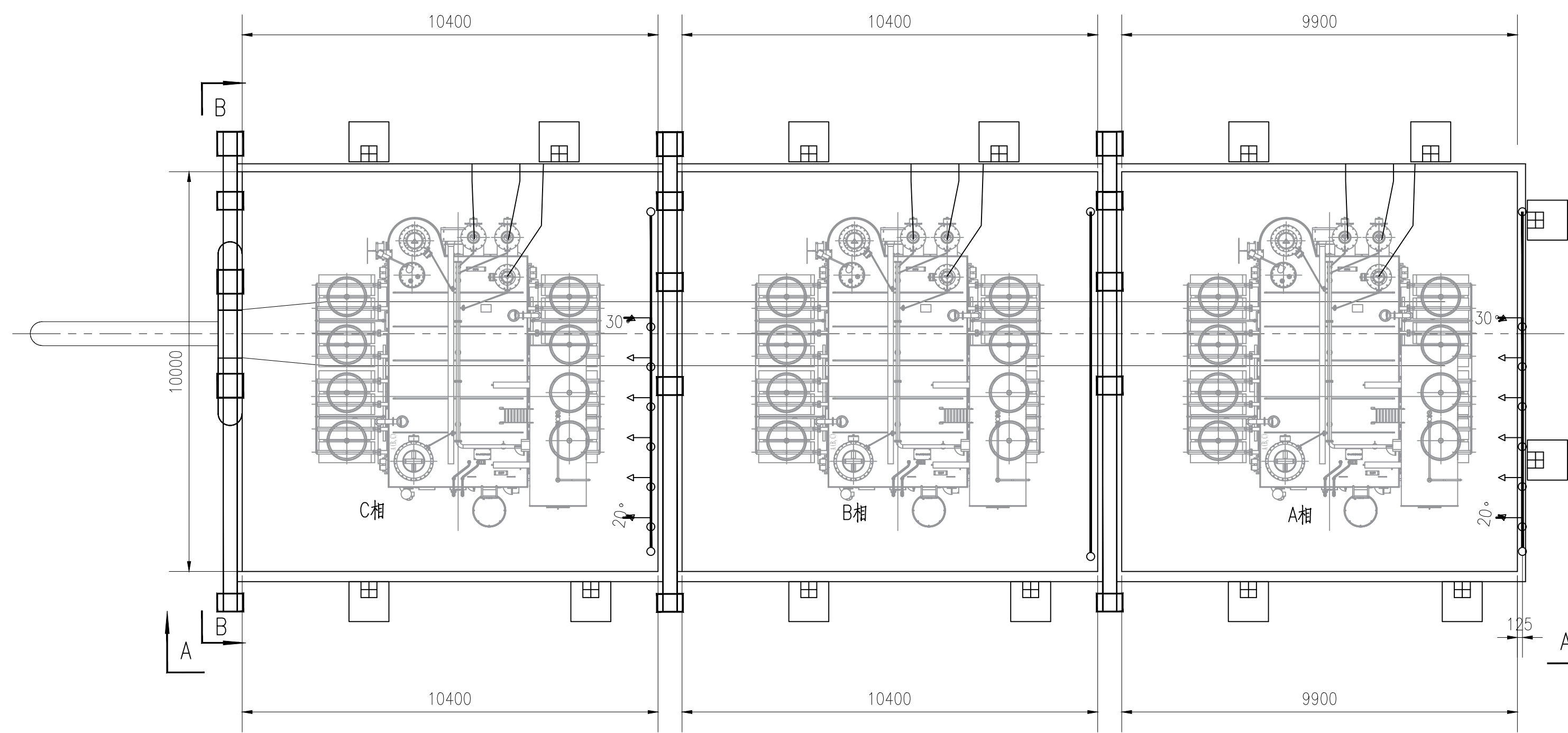
主变3.5m层水喷雾系统平面布置图



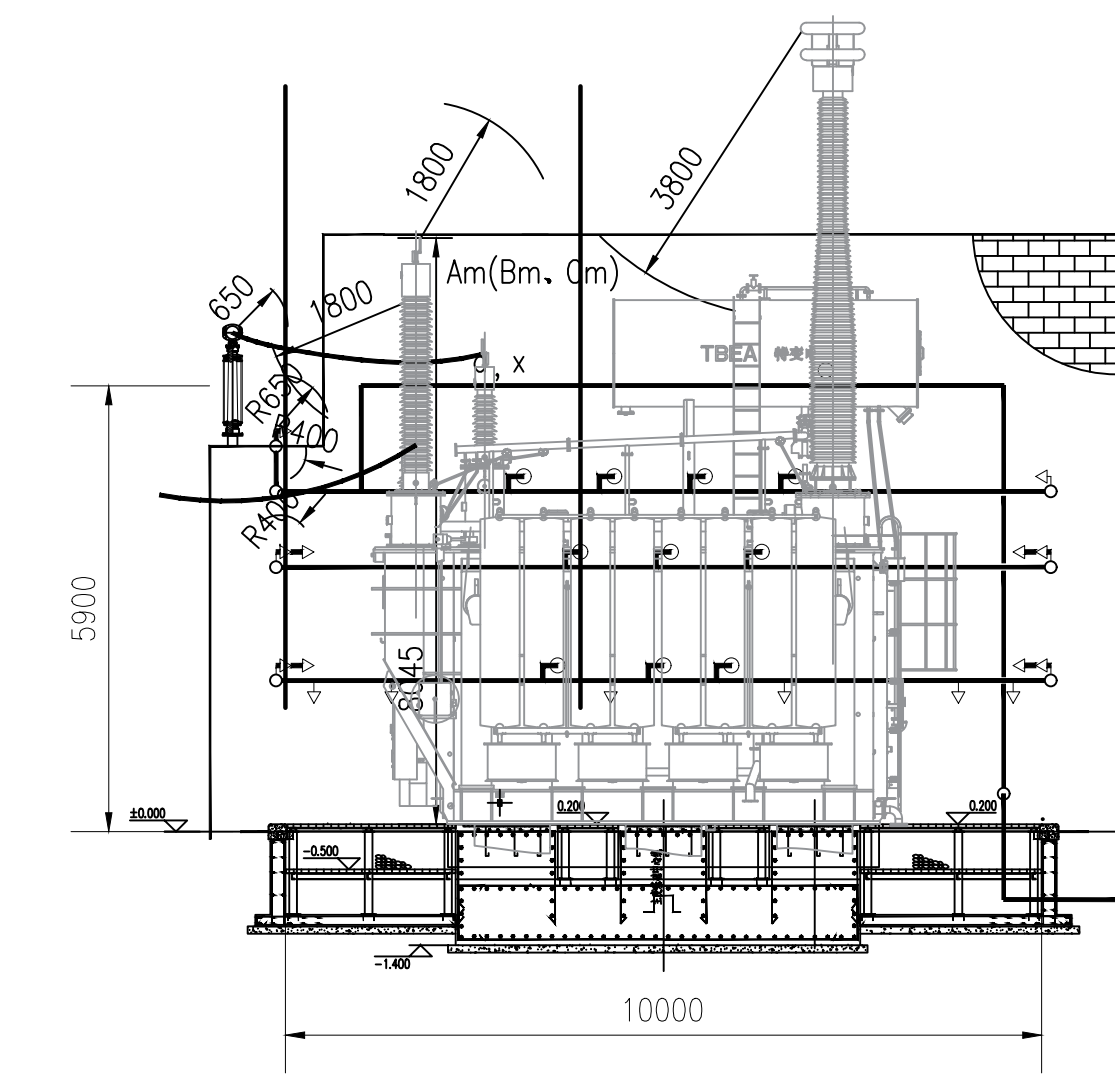
A-A剖面



主变4.5(5.1)m层水喷雾系统平面布置图



主变5.9m层水喷雾系统平面布置图



B-B剖面

		中国电力工程顾问集团西南电力设计院有限公司 SOUTHWEST ELECTRIC POWER DESIGN INSTITUTE CO., LTD. OF CHINA POWER ENGINEERING CONSULTING GROUP		
务川500kV变电站新建工程 Project: 务川500kV变电站新建工程		工程 施工图 Design Stage: 施工图		
批准 Approve	审核 Check	设计 Design	校对 Verify	主变与水喷雾带电极距核图
审核 Review	设计 Design	校对 Verify	绘图 Draw	
日期 Date	2025.03	比例 Scale	1:100	
			图名 Fig. Name	50-B047015-10205-20
			版本 Version	0

材料表(电气标包)

编号	名称	型号及规范	单位	数量	备注	编号	名称	型号及规范	单位	数量	备注	编号	名称	型号及规范	单位	数量	备注
						(6)	球头挂环	QP-16	付	2	乙供	19	镀锌扁钢	-40x5	m	25	乙供,中性点入地
						(7)	碗头挂板	WS-16	付	2	乙供	20	铜伸缩节		付	2	乙供
一	主要设备					(8)	LBD型联板	LBS-3040/400	付	1	乙供	21	铜铝过渡板	MG-50x5	付	2	乙供
1	主变压器	ODFS-250000/500	台	3	特变电工衡阳变压器有限公司	(9)	均压屏蔽环	FP-1060x720D(管径80)	付	2	乙供	五	绝缘安装材料				
2	110kV支柱绝缘子	ZSW-110/8-4	支	4	湖南阳东电缆电气股份有限公司	2	耐张绝缘子串	2x15(U160BP/155T),爬电距离545mm,固定	串	3	甲供	1	绝缘护套	适用于NRLH60GJ-1440/120导线	m	80	乙供,用于低压侧、中性点出线
3	35kV支柱绝缘子	ZSW-35/12-4	支	24	湖南阳东电缆电气股份有限公司		每串包括:				2	绝缘护套	配-40x5镀锌扁钢	m	25	乙供	
4	35kV避雷器	Y5W-51/134;附运行监测仪	台	3	江东金具设备有限公司	(1)	玻璃悬式绝缘子片	U160BP/155T,三伞形,高度155mm,爬电距离545mm	片	30	甲供	3	槽扣式硅橡胶管每封端盖盒	适用于MGZ1-170	套	8	乙供
5	主变三相汇控柜	1000x600x1770	个	1	甲供	(2)	U型挂环	U-50	付	2	乙供	4	槽扣式硅橡胶管每封端盖盒	适用于MGF1-170	套	16	乙供
6	油色潜在线监测柜	600x450x1200	个	3	甲供	(3)	LV型联板	LV-5040	付	1	乙供,需特制,见*1*号材料示意图	5	槽扣式硅橡胶管每封端盖盒	适用于MGZ1-170/φ140	套	8	乙供
7	主变风冷控制柜	900x380x1700	个	3	甲供	(4)	直角挂板	Z-16	付	4	乙供	6	槽扣式硅橡胶管固定金具盒	适用于MGG1(2)-170	套	8	乙供
8	6kV支柱绝缘子	ZPA-6	支	6	乙供	(5)	球头挂环	QP-16	付	2	乙供	7	槽扣式硅橡胶护套	适用于铜铝过渡板MG-50x5	套	2	乙供
						(6)	碗头挂板	WS-16	付	2	乙供	8	绝缘护套	适用于6063G-φ170/154管母	m	125	乙供
二	管母及导线					(7)	LS型联板	LBS-3040/200	付	1	乙供	9	槽扣式硅橡胶管设备线夹盒	适用于站内主变压器35kV套管端子板	套	6	乙供
1	铝镁硅合金管母线	6063G-φ170/154, L=12m	根	1	湖北兴和	(8)	U形挂环	U-16	付	2	乙供	10	槽扣式硅橡胶管导线固定金具盒	适用于MDG-51/φ140	套	12	乙供
2	铝镁硅合金管母线	6063G-φ170/154, L=11m	根	1	湖北兴和	四	金具				11	槽扣式硅橡胶管设备线夹盒	适用于主变中性点66kV套管	套	3	乙供	
3	铝镁硅合金管母线	6063G-φ170/154, L=13m	根	1	湖北兴和	1	管母线终端球(阻尼型)	MGZ1-170	付	8	乙供	12	槽扣式硅橡胶管导线金具盒	适用于MGT-170及连接的设备线夹	套	12	乙供
4	铝镁硅合金管母线	6063G-φ170/154, L=9m	根	3	湖北兴和,长度可根据现场实际情况截取	2	管母线终端盖(阻尼型)	MGF1-170	付	16	乙供	13	槽扣式硅橡胶管导线金具盒	适用于MGC-170及连接的设备线夹	套	2	乙供
5	铝镁硅合金管母线	6063G-φ170/154, L=7.5m	根	3	湖北兴和,长度可根据现场实际情况截取	3	管母伸缩线夹	MGGD-170/φ140(4-M12),一端固定,一端滑动	付	8	乙供,带托架,详见详图I	14	绝缘护套	适用于LGJ-630/45钢芯铝绞线	m	10	乙供
6	铝镁硅合金管母线	6063G-φ170/154, L=11.5m	根	3	湖北兴和,长度可根据现场实际情况截取	4	管母固定金具(固定型)	MGG2-170	付	4	乙供	15	槽扣式硅橡胶管设备线夹盒	适用于SY-630/45A	套	3	乙供
7	钢芯铝绞线	LGJ-630/45	m	148	乙供,安装于管母线上做阻尼线用	5	管母固定金具(滑动型)	MGG1-170	付	4	乙供	五	其它安装材料				
8	铝钢扩径空芯导线	2xLGKK-600	m	70	乙供,已折算成单根	6	T接金具	MGT-170(180x160)	付	9	乙供	1	金属波纹管	φ40	m	18	乙供,用于铁芯在线监测电缆
9	耐热铝合金导线	NRLH60GJ-1440/120	m	80	乙供	7	0度设备线夹	SY-1440/120NA(180x160)	付	9	乙供	2	铝合金槽盒	250x150	m	3	乙供,用于主变本体端子箱
10	耐热铝合金导线	2x(NRLH60GJ-800/100)	m	80	乙供,已折算成单根	8	0度铜铝过渡线夹	SYG-600KA(180x110)	付	6	乙供,用于主变高压套管接线,附芯棒	3	绝缘铜绞线	TRJ-35mm²,配双色绝缘护套	m	3	乙供,槽盒接地
						9	双导线0度铜铝过渡线夹	SSYG-800NA/200(180x160)	付	3	乙供,用于主变中压套管接线	4	铜鼻子	DT-35	套	6	乙供,槽盒接地
						10	90度铜铝过渡线夹	SYG-1440/120NC(180x160)	付	9	乙供,用于主变低压套管、中性点套管接线	5	绝缘铜绞线	TRJ-120mm²,配双色绝缘护套	m	30	乙供,用于端子箱内二次等电位铜排引接至电缆沟内二次等电位铜排
三	绝缘子串					11	耐张线夹	NYH-1440N/120,配LGKK-600导线所用引流线夹	付	6	乙供,带0°引流线夹,附芯棒	6	铜鼻子	DT-120	套	6	乙供,用于端子箱内二次等电位铜排引接至电缆沟内二次等电位铜排
1	耐张绝缘子串	2x31(U160BP/155T),爬电距离545mm,固定	串	3	甲供	12	耐张线夹	NYH-800N/100,带0°引流线夹和引流板	付	6	乙供	7	绝缘铜绞线	TRJ-35mm²,配双色绝缘护套,L=300mm	付	570	乙供,钢格柵跨接
	每串包括:					13	软母线固定线夹	MDG-51(φ140(4-M12))	付	12	乙供	8	铜鼻子	DT-35	套	1140	乙供,钢格柵跨接
(1)	玻璃悬式绝缘子片	U160BP/155T,三伞形,高度155mm,爬电距离545mm	片	62	甲供	14	双导线间隔棒	MRJ-51/400	付	15	乙供,用于高压侧	9	绝缘铜绞线	TJ-35mm²,配双色绝缘护套,L=300mm	付	32	乙供,围栏铜绞线和立柱等电位连接
(2)	U形挂环	U-50	付	2	乙供	15	双导线间隔棒	MRJ-51/200	付	20	乙供,用于中压侧	10	铜鼻子	DT-35	套	64	乙供,围栏铜绞线和立柱等电位连接
(3)	U形挂环	U-16	付	2	乙供	16	T接金具	MGT-170(60x52)	付	3	乙供	11	镀锌扁钢	-40x5	m	40	乙供
(4)	LV联板	LV-5040	付	1	乙供,需特制,见*1*号材料示意图	17	设备线夹	SY-630/45A(60x52)	付	6	乙供	12	绝缘铜绞线	TJ-120mm²	m	42	乙供
(5)	直角挂板	Z-16	付	4	乙供	18	T接金具	MGC-170(100x50)	付	2	乙供	13	铜鼻子	DT-120	个	66	乙供

材料表(土建标包)

编号	名称	型号及规范	单位	数量	备注
一	接地、安装材料				
1	热镀锌扁钢	-80x10	m	235	乙供,主变本体、设备支架下接地,钢格柵接地地下及向上抽头部分
2	热镀锌扁钢	-50x6	m	105	乙供,户外箱体接地,围栏接地地下及向上抽头部分
3	热镀锌扁钢	-40x5	m	55	乙供,主变铁芯夹件接地,避雷器集中接地板地下及向上抽头部分
4	放热焊	含模具与焊粉	个	15	乙供
4	膨胀螺栓	M16x110等型号	套	4	乙供

说明: 1.螺栓等零星材料本材料表中未统计,由施工单位自行采购。
2.未注明甲供的物资为乙供。

中国电力工程顾问集团西南电力设计院有限公司 SOUTH WEST ELECTRIC POWER DESIGN INSTITUTE CO., LTD. OF CHINA POWER ENGINEERING CONSULTING GROUP				
务川500kV变电站新建工程				
批准	审核	日期	比例	图号: 50-B04701S-D0205-21 版本号: 0
开 丁	唐福龙 梁志国	2025.01	/	
工程: 施工图 Project: Design Stage		材料汇总表		