

# 技术要求

1、项目名称：定安 110kV 翰林输变电新建工程等项目 2026 年电气安装耗材零星采购项目

2、采购内容：具体明细详见报价明细表。

3、技术要求：

(1) 提供的物资符合采购方的数量、规格型号要求；

(2) 所有物资必须按照国家及行规现行标准生产制造；

(3) 物资到货时需要随行提供出厂合格证(若厂家资料无法随材料发出，必须依照采购方要求另行提供)。

4、证明文件：须提供营业执照，报价明细表（盖章版）。

5、交货期要求：成交通知书发出后 7 天内。

6、技术参数：

(1) 铜鼻子：

4 平方，RV3.5-8，红色；

4 平方，RV 3.5-6，红色

参考图片如下：



(2) 电缆备用芯封帽：红色

参考图片如下：



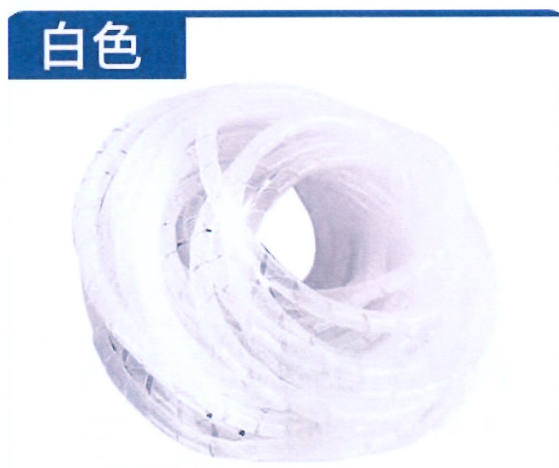
(3) 不粘胶布（无粘性绝缘电工胶布）

黄色；长：18m/卷，宽：22mm；厚度：0.18mm

(4) PE 缠绕管

每包规格：长 10 米宽 10mm

参考图片如下：



(5) 棉手套 600 型

(6) 电镀锌铁丝扎线

铁芯，0.9 黑圆，100 米/卷

参考图片如下：

## 0.9黑圆扎丝 一卷100米



整件拿更优惠 一件货50卷

铁丝直径: 0.9MM

温馨提示: 尺寸人工测量, 或有误差, 请以实物为准

包塑外径: 1.4MM

(7) 车用尿素: 10kg/桶

(8) 焊把线

国标纯铜; 截面: 35 平方毫米; 长度: 20 米

参考图片如下:

## 35平方国标

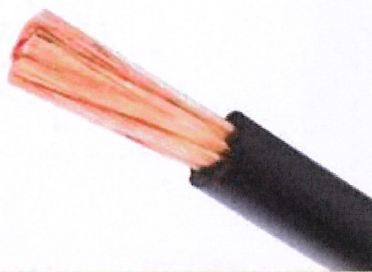
电焊机电缆

适用于: ZX7-315焊机

无氧紫铜

抗冻防裂

高柔耐拉



纯铜  
国标

电焊机焊把线

(9) 地板革 (PVC 卷材)

蓝色

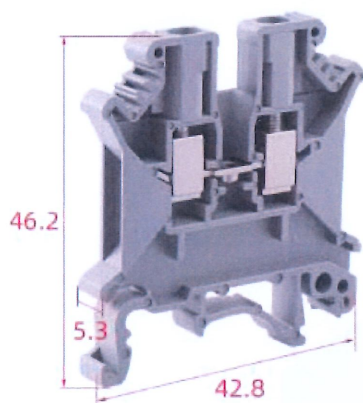


参考图片如下:

(10) 端子

UK-3N (常用信号端子), 纯铜

参考图片如下:



测量单位: mm

注: 手工测量存在误差, 请以实物为准

产品型号	UK-3	接线螺丝	M3
额定电压	800V	额定电流	32A
压线范围	2.5mm <sup>2</sup>	导件厚度	0.9mm

(11) 连接片

FBI 10-5

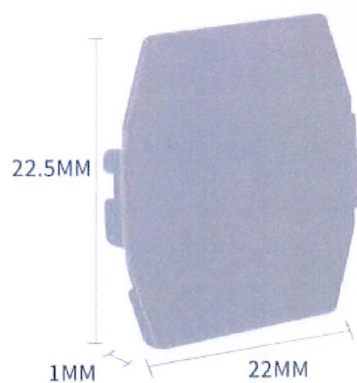
参考图片如下：



(12) 小隔片

TS-K 4/10

参考图片如下：



型号：TS-K

适用端子：UK3N-UK16N

(13) 标记座 KLM-A

参考图片如下:



产品名称	端子记号夹	是否现货	现货销售
产品型号	KLM-A	适用产品	UK系列

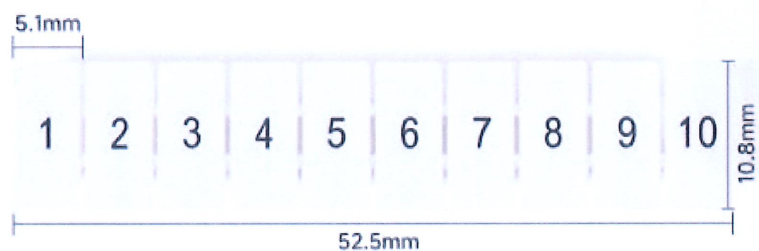
(14) 标记条 ZB-5

参考图片如下:

# ZB-5

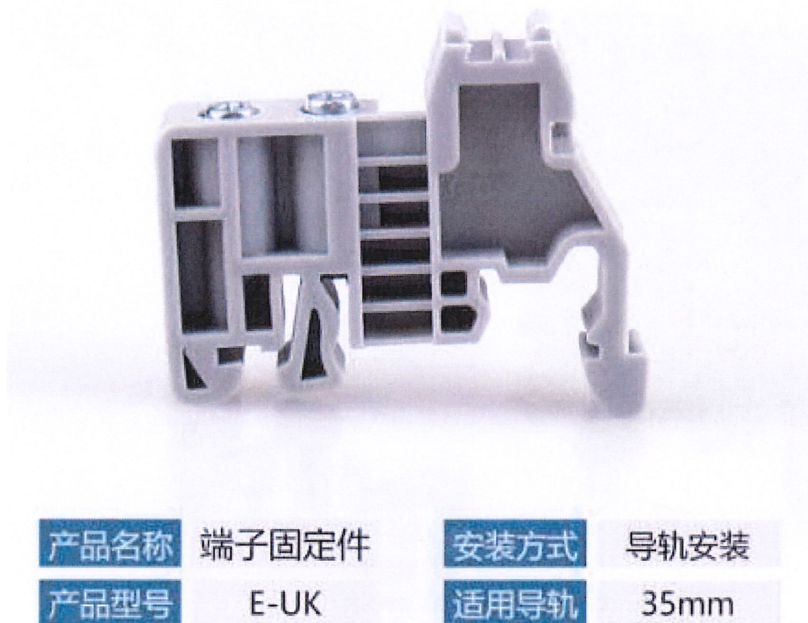
适用端子

UK3N、MBKKB2.5、UKK3、UKKB3  
PT2.5、PT2.5TWIN、PT2.5QUATTRO  
ST2.5、ST2.5-TWIN、ST2.5-QUATTRO



(15) 固定座 E-UK

参考图片如下：

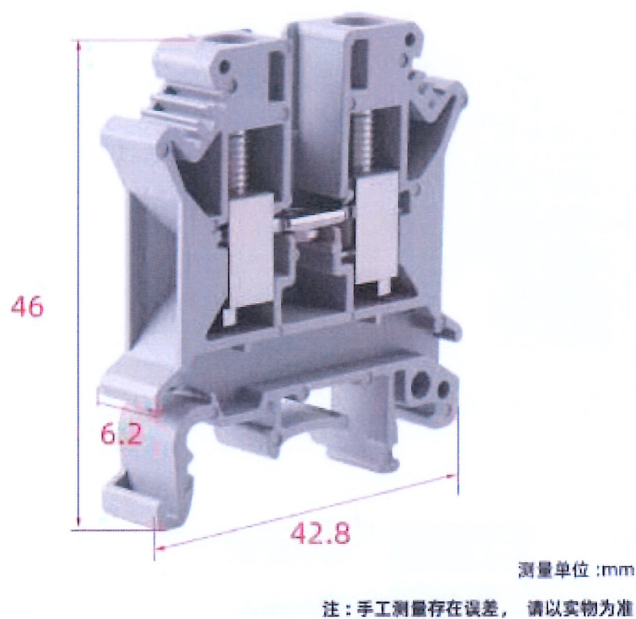


(16) 挡板 D-UK3/10

参考图片如下：



(17) 端子 UK-5N (可接 4 平方线芯), 纯铜  
参考图片如下:



产品型号	UK-5	接线螺丝	M3
额定电压	800V	额定电流	41A
压线范围	4mm <sup>2</sup>	导件厚度	1.5mm

(18) 连接片 FBI 10-6  
参考图片如下:



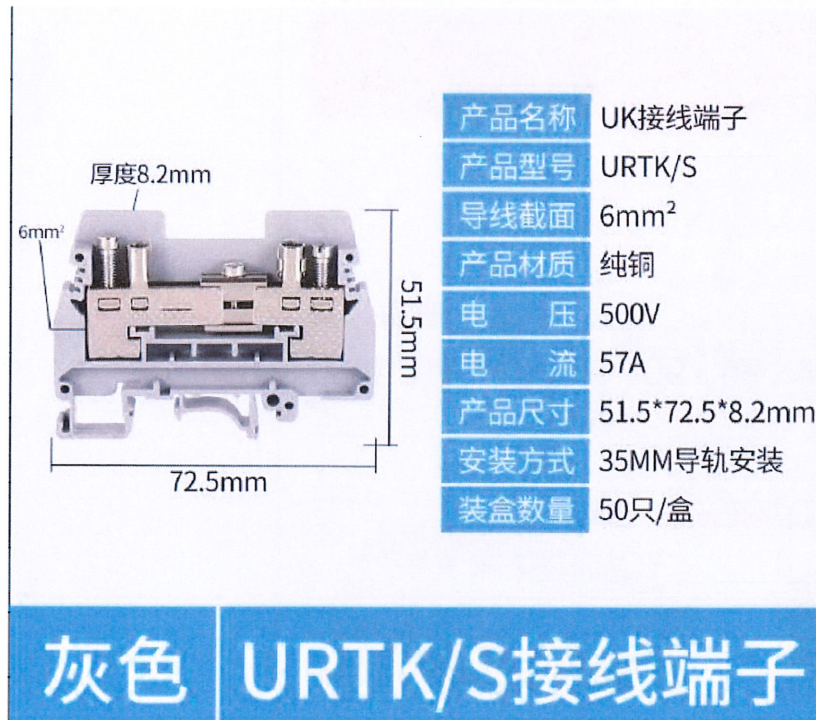
(19) 标记条 ZB-6

参考图片如下:



(20) 端子 URTK/S (电流电压端子), 纯铜

参考图片如下:



(21) 连接片 FBI 10-RTKS (URTK/S)

参考图片如下:



(22) 标记条 ZB-8

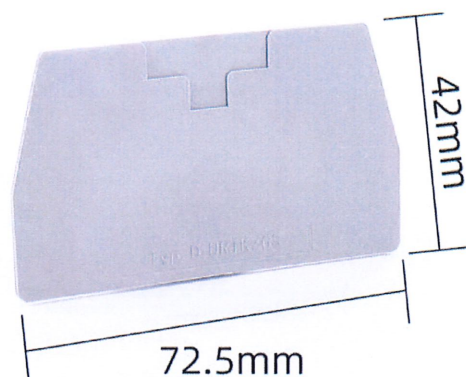
参考图片如下:



(23) 挡板 URTK-6S

参考图片如下：

URTK-6S挡板



适用：URTK/S

7、若成交人因价格等因素放弃成交资格，影响采购人的项目进度，采购人有权按照《中国南方电网有限责任公司供应商失信扣分管理细则》进行处罚。

海南电网能源发展有限公司

2026年7月2日

