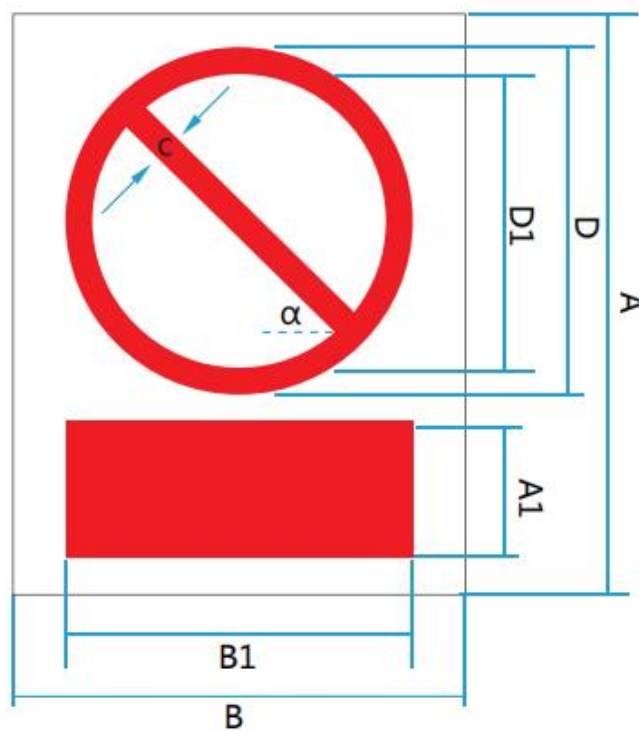


附件一：

序号	名称	数量	备注
1	禁止攀登 高压危险	2 块	警示牌



A:500 B:400 A1:115 D(B1):305 D1:244 C:24

附件二

序号	名称	数量	备注
1	A	4 块	相序牌
2	B	4 块	相序牌
3	C	4 块	相序牌

