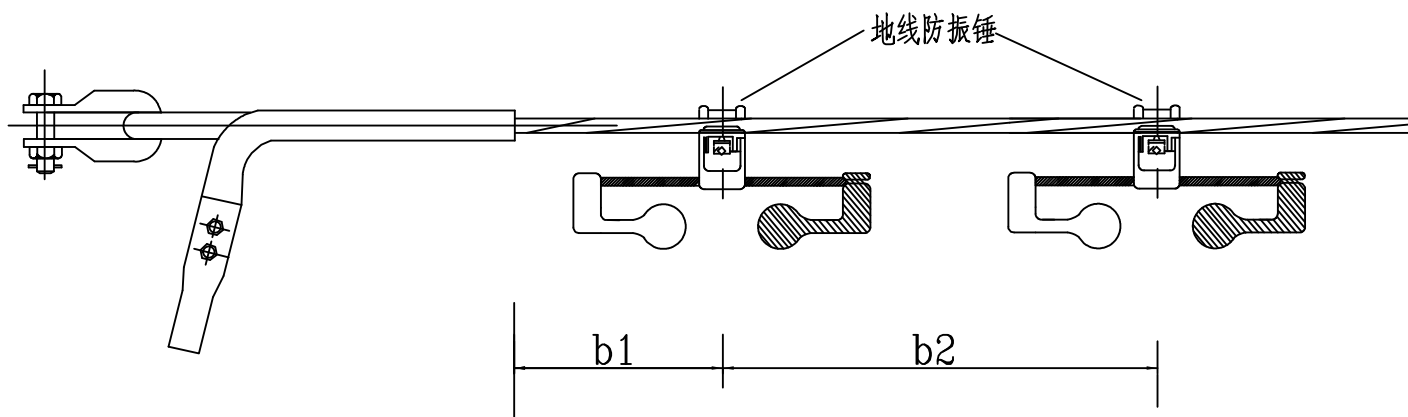


地线悬垂串防振锤安装示意图



地线耐张串防振锤安装示意图

材料表

序号	名称	型号	图号	单位	数量	单件重量(kg)	备注
1	地线防振锤	FDZ-2		套		2.30	用于JLB20A-80

说明:

- 1、导线悬垂串与地线悬垂串防振锤安装距离b从第一个的防震锤中心算起。  
耐张串防振锤及地线耐张串防振锤安装距离b从线夹的出口算起。
- 2、安装距离b及防振锤个数详见塔位明细表。

**广西泰能工程咨询有限公司**

融安协合狮子岭一期风电场送出  
(±500kV高肇直流#0967工程  
~#0981段改造)

电气部分  
施工图设计

批准	曹旭	校核	占中强
核定		设计(勘测)	贝伟
审查		制图	
日期	2022.12	比例	

地线防振锤安装示意图

图号 S0546S-A0103-06

