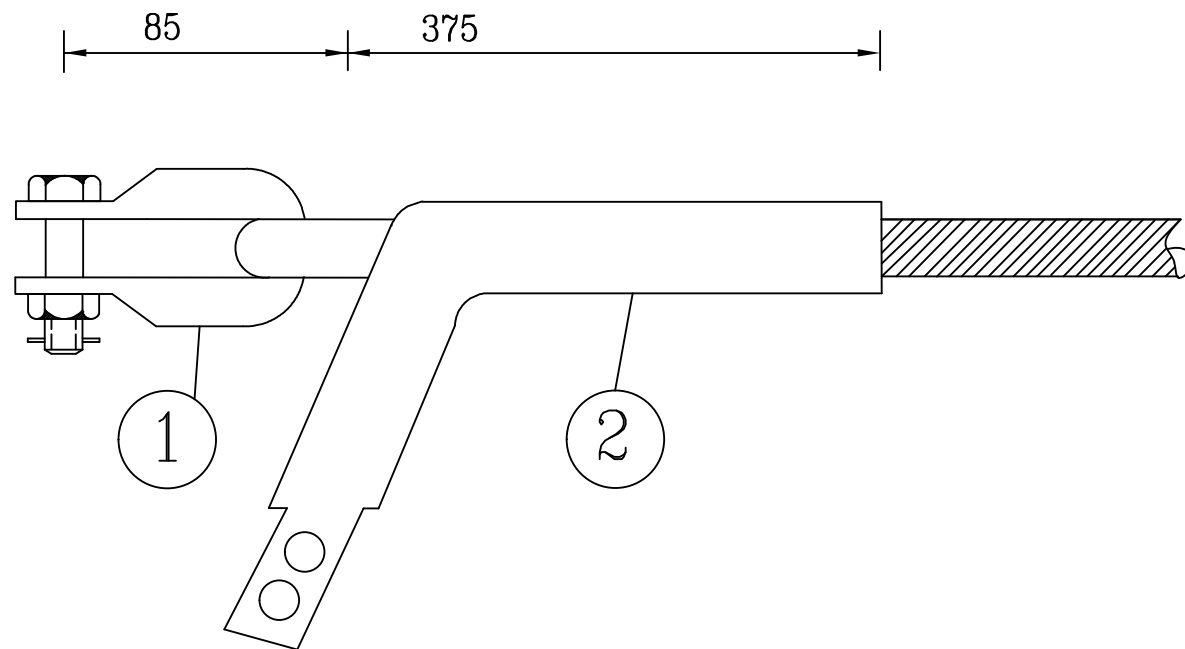


版权所有 复制必究

SIZE:A3+0=0.25A1



材料表

序号	名称	型号及规格	图号	单位	数量	单件重量(kg)	每组重量(kg)
1	U型挂环	U-7	330101	个	1	0.60	3.60
2	耐张线夹	NY-80BG		套	1	0.70	

说明:

- 1.本图标注图号的金具均按电力工业部《电力金具产品样本》(一九九七年修订)选用。
- 2.本工程仅更换地线及相应地线线夹,本图中其余金具型号仅供参考。



广西泰能工程咨询有限公司				融安协合狮子岭一期风电场送出 (±500kV高肇直流#0967工程 ~#0981段改造)		电气部分 施工图设计	
批准	<i>黄旭</i>	校核	<i>占中强</i>	地线耐张金具串组装图			
核定		设计(勘测)	<i>贝玮</i>				
审查		制图					
日期	2022.12		比例		图号	S0546S-A0103-04	