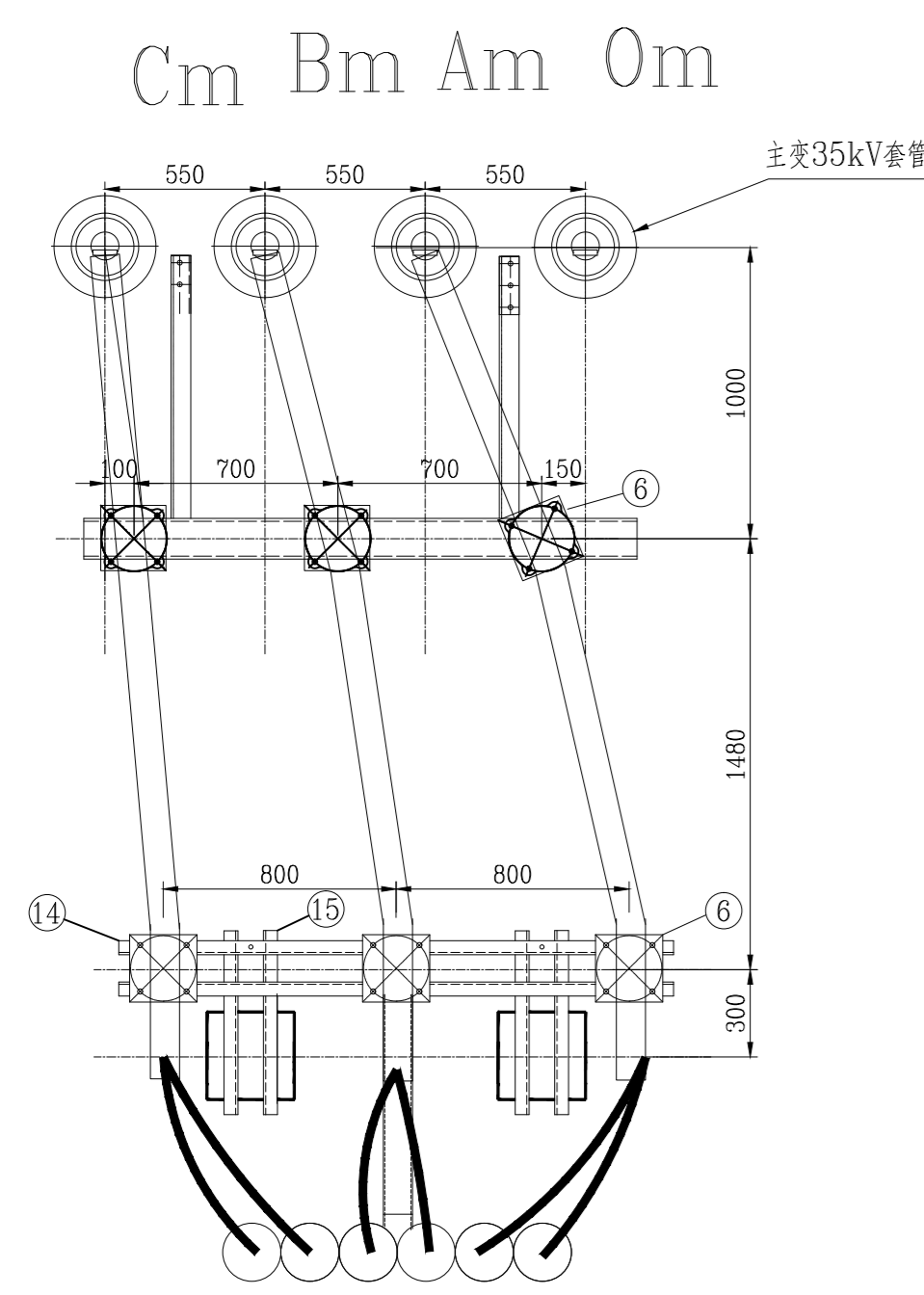
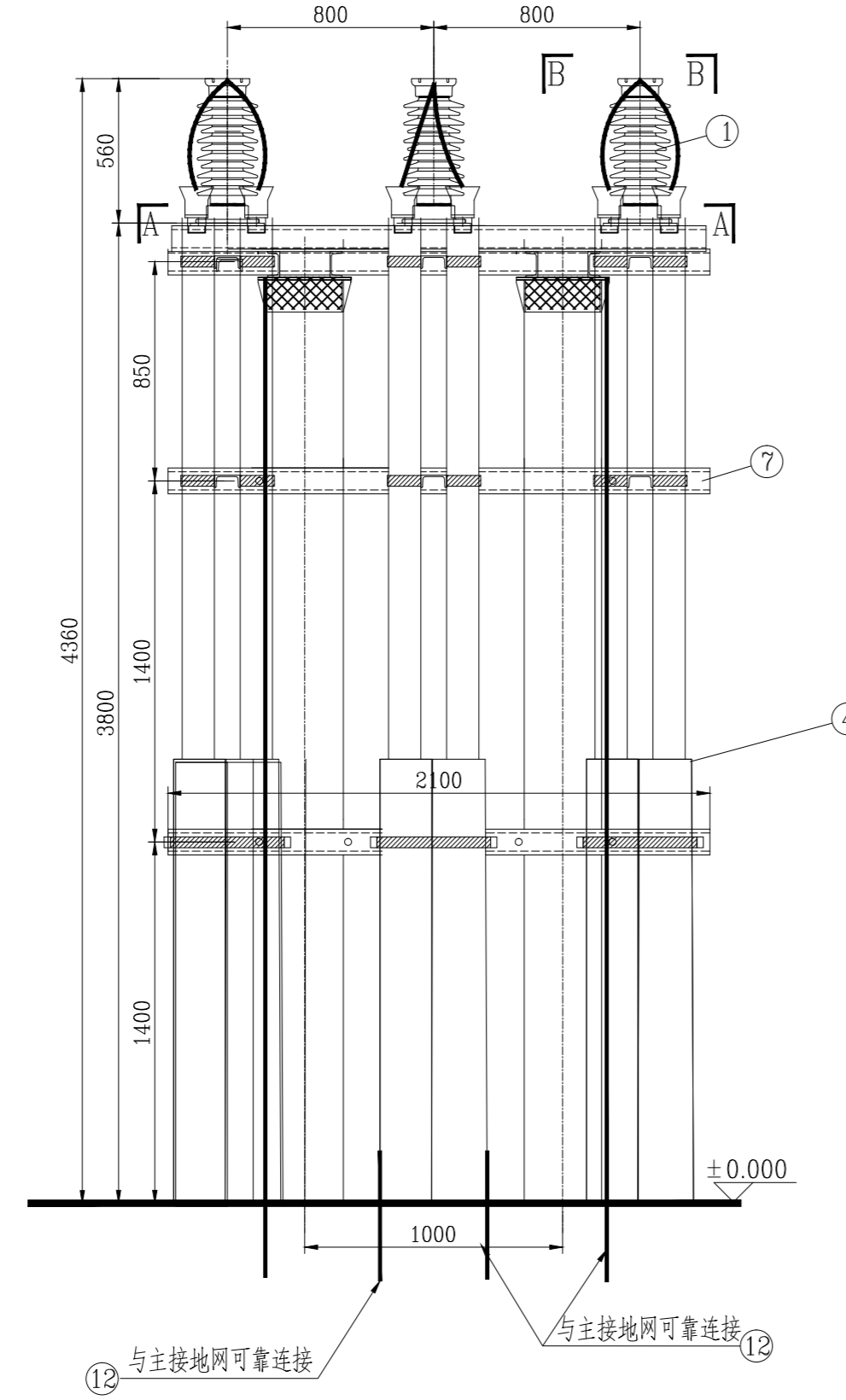


SIZE: A3*2=0.500A1

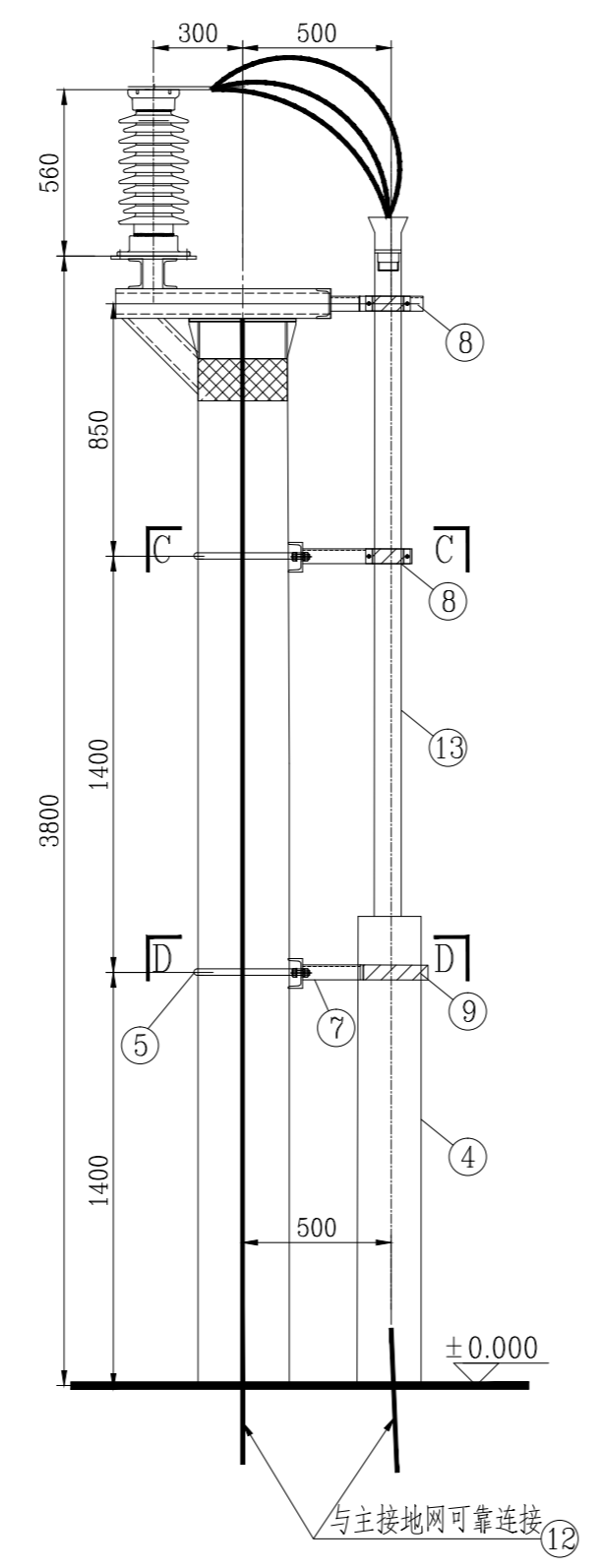
主变35kV进线俯视图
1:25



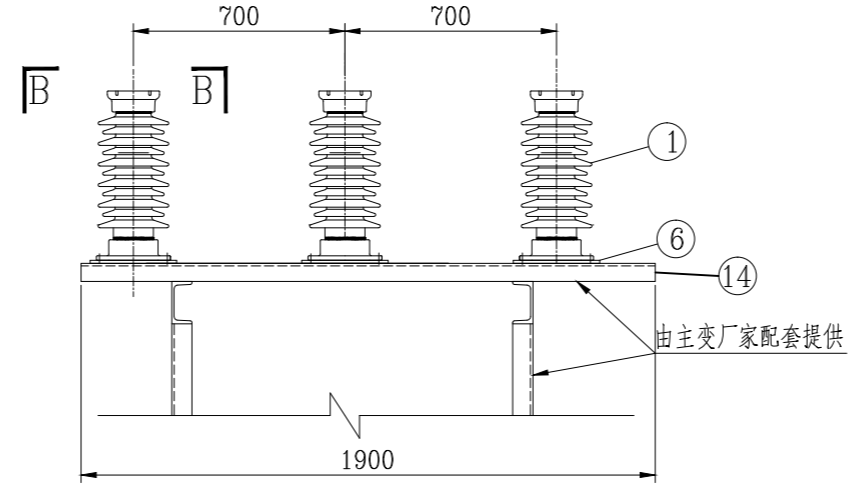
支柱绝缘子1正视图
1:25



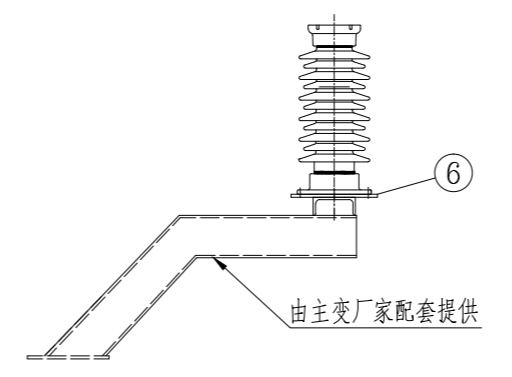
支柱绝缘子1侧视图
1:25



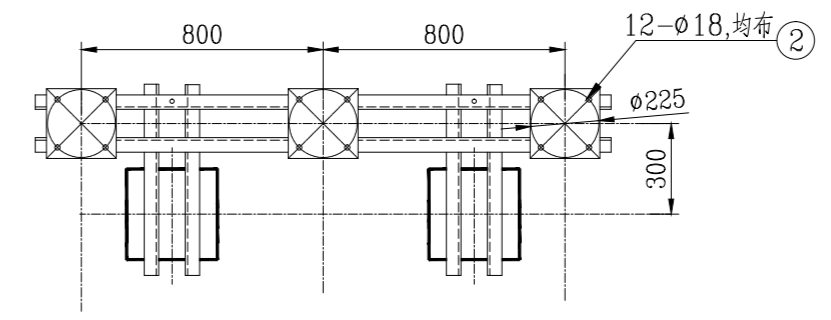
支柱绝缘子2正视图
1:25



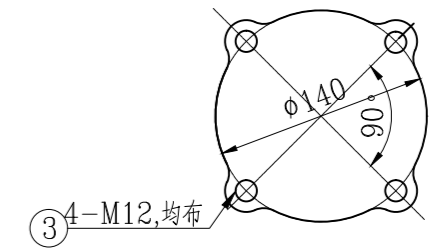
支柱绝缘子2侧视图
1:25



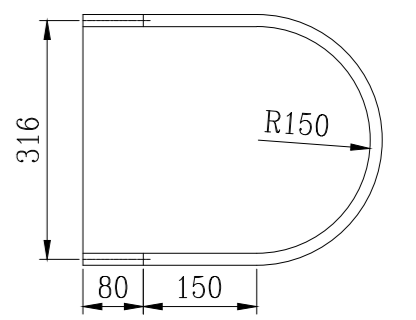
A-A
1:25



B-B
1:5



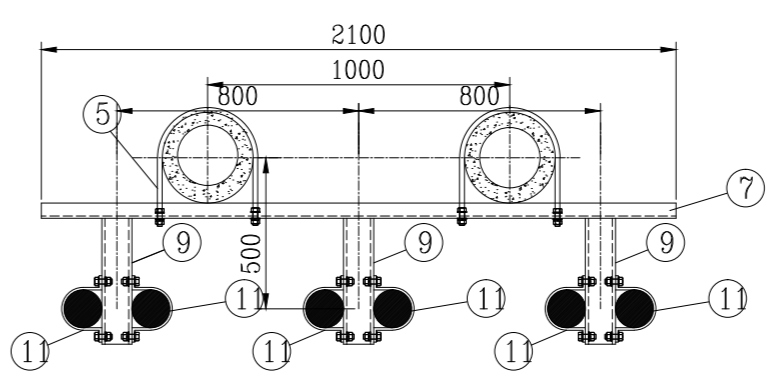
⑤大样图
1:10



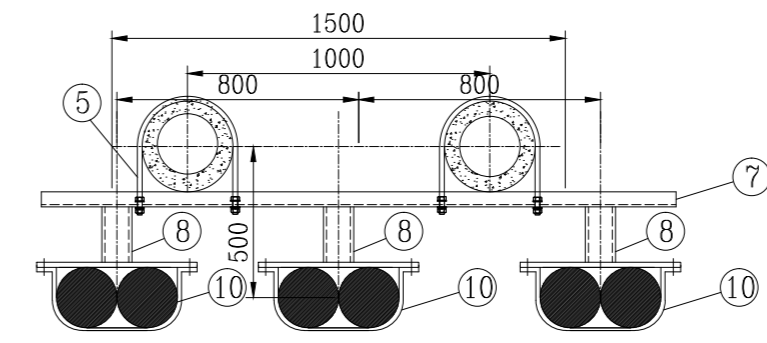
设备材料表

序号	名称	型号及规范	单位	数量	备注
1	35kV支柱绝缘子	ZSW-40.5/8-4,爬电比距≥31mm/kV	支	6	
2	热镀锌带帽螺栓	M16×80, 附弹簧垫、平垫片	副	24	
3	热镀锌带帽螺栓	M12×60, 附弹簧垫、平垫片	副	24	
4	MPP电缆保护管	热镀锌钢管, φ200	m		列入电缆清册
5	圆钢抱箍	φ16, L=920	套	4	附螺母、弹簧垫、平垫片
6	热镀锌钢板	250×250, δ=10	块	6	支柱绝缘子支架用
7	热镀锌槽钢	[#10, L=2100	根	3	
8	热镀锌槽钢	[#10, L=200	根	3	
9	热镀锌槽钢	[#10, L=450	根	6	
10	电缆夹	铝排-50×5, L=1000; 附M10×50螺栓2套	套	3	热镀锌, 自制
11	电缆夹	铝排-50×5, L=600; 附M10×50螺栓2套	套	6	热镀锌, 自制
12	热镀锌接地扁钢	-50×5	m		数量列入防雷接地部分
13	35kV电力电缆	ZRA-YJV22-26/35kV-1×300	m		列入电缆清册
14	热镀锌槽钢	[#10, L=1900	根	3	
15	热镀锌槽钢	[#10, L=630	根	4	

C-C
1:25



D-D
1:25



说明: 1、本图适用于35kV主变进线。
2、主变35kV、10kV出线套管两侧外接母线安装支架底座由主变厂家配套提供。
变更说明: 1、增加主变35kV侧支柱绝缘子底座钢板3块, 250mm×250mm。
2、增加主变35kV侧支柱绝缘子底座槽钢3根, L=1900mm; 槽钢4根, L=630mm。

广西绿能电力勘察设计有限公司
 GUANGXI LYRONG ELECTRIC POWER EXPLORATION AND DESIGN CO., LTD.

110kV瑶城变电站 工程 施工图 阶段
 电气一次 部分

35kV主变进线支柱绝缘子安装图

批准	设计	校核	设计
审核	设计	设计	设计
日期	2024年12月	比例	

图号: B190004S-D0105-05A