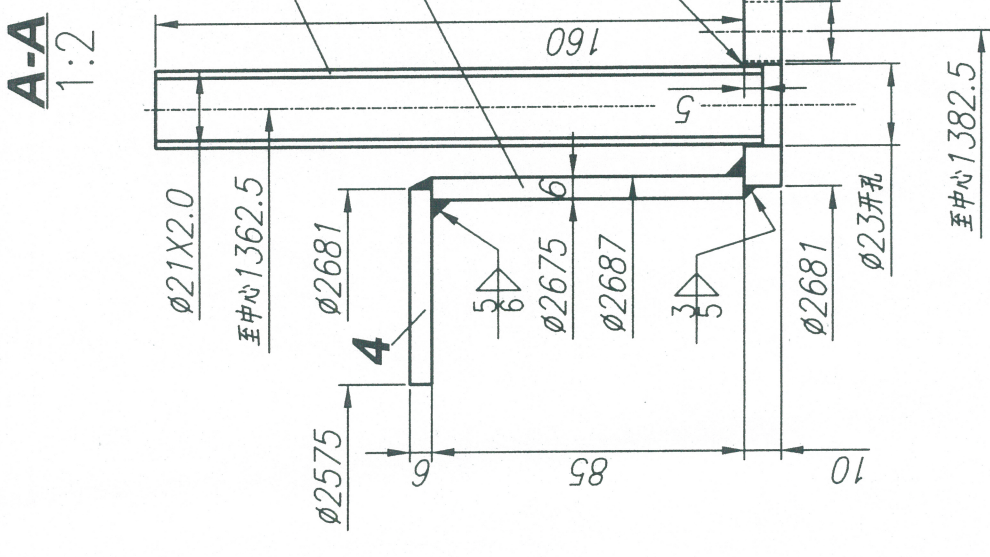
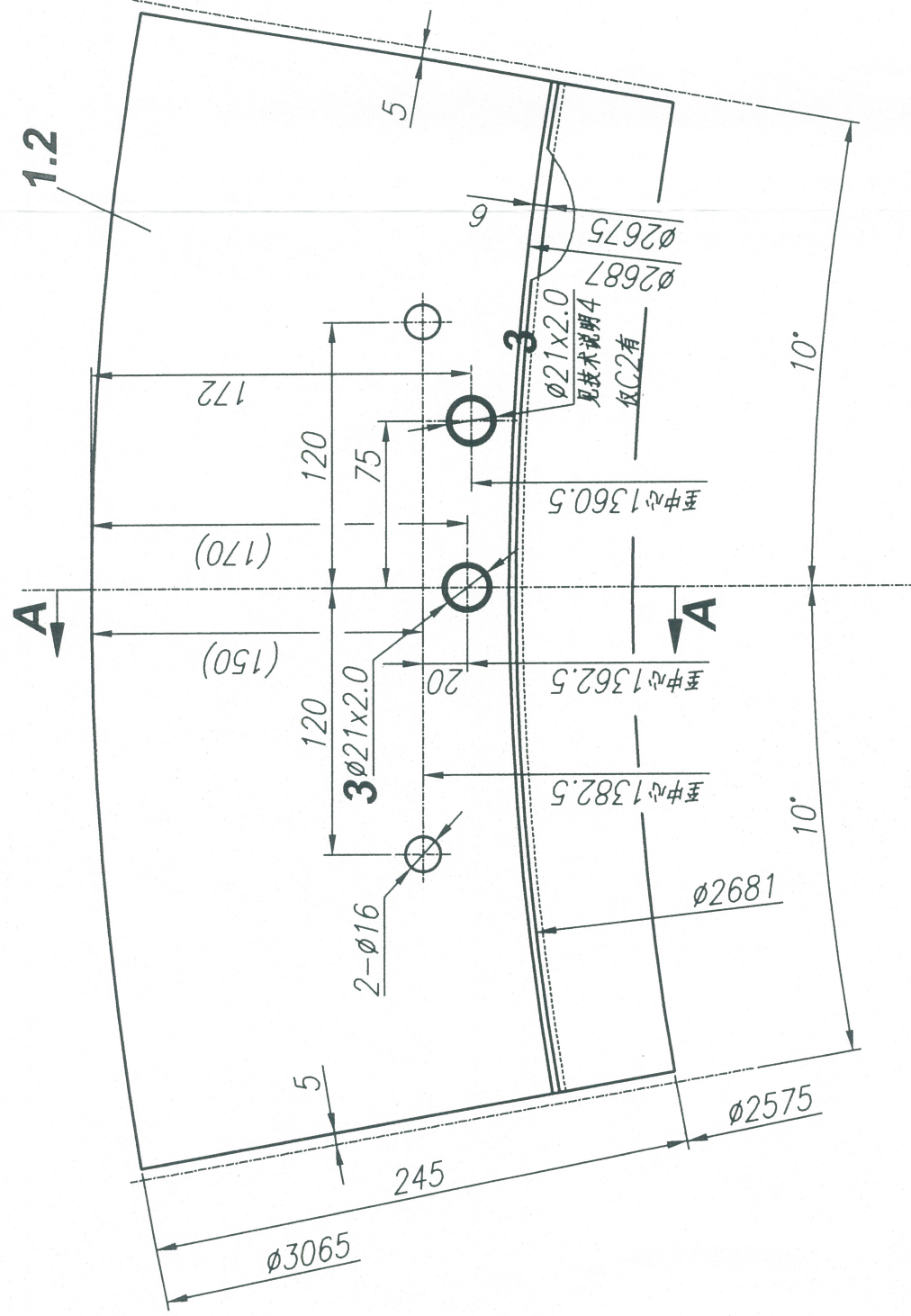


数量 PIECES		名称 DESCRIPTION	序号 PART	图号·标准号·型号 DRAWING OR STANDARD NO.	材料代号·尺寸·标准材料规格 MATERIAL·DIMENSION	单重·(总重) MASS	备注·通附件记号 NOTE
1	1	下导油板1	0	G404869		10.4	
1	1	板	1		Q235-B t10	7.36	φ23测温开孔1个
1	2	板	2		Q235-B t10	7.36	φ23测温开孔2个
1	2	冷轧无缝钢管	3		0Cr18Ni9 φ21x2.0x165	0.16	
1	1	板	4		Q235-B t6	1.12	
1	1	板	5		Q235-B t6	1.83	



技术说明:

1. 板材调平, 锐边倒钝。
2. 表面镀锌处理。
3. 切割边 $\sqrt{25}$ 、孔 $\sqrt{12.5}$ , 其余 $\sqrt{}$ 。
4. C1与C2的区别仅在于C2的板P2板上开有2个测温孔, 并相应焊接两根P5钢管。
5. 括号内尺寸为参考尺寸。

TSB 审核 APPROVED  
小罗 2011.09.28

专用  
下导油板2

制图 DRAWN	审核 REVIEWED	批准 APPROVED	名称 TITLE
设计 DESIGNED 2011.09.28	李付春 2011.09.28	赵良水 2011.09.28	下导油板2
会签 REVIEWED	比例 SCALE 1:3	零件号 CODE B70X	图号 DRAWING NO. G404869

TOSHIBA 东芝水电设备(杭州)有限公司  
TOSHIBA HYDRO POWER (HANGZHOU) CO., LTD.