



根据《中华人民共和国物权法》等法律法规，为保护不动产权利人合法权益，对不动产权利人申请登记的本证所列不动产权利，经审查核实，准予登记，颁发此证。



中华人民共和国国土资源部监制

编号NO D 46000479928

琼(2018) 昌江县 不动产权第 0002457 号

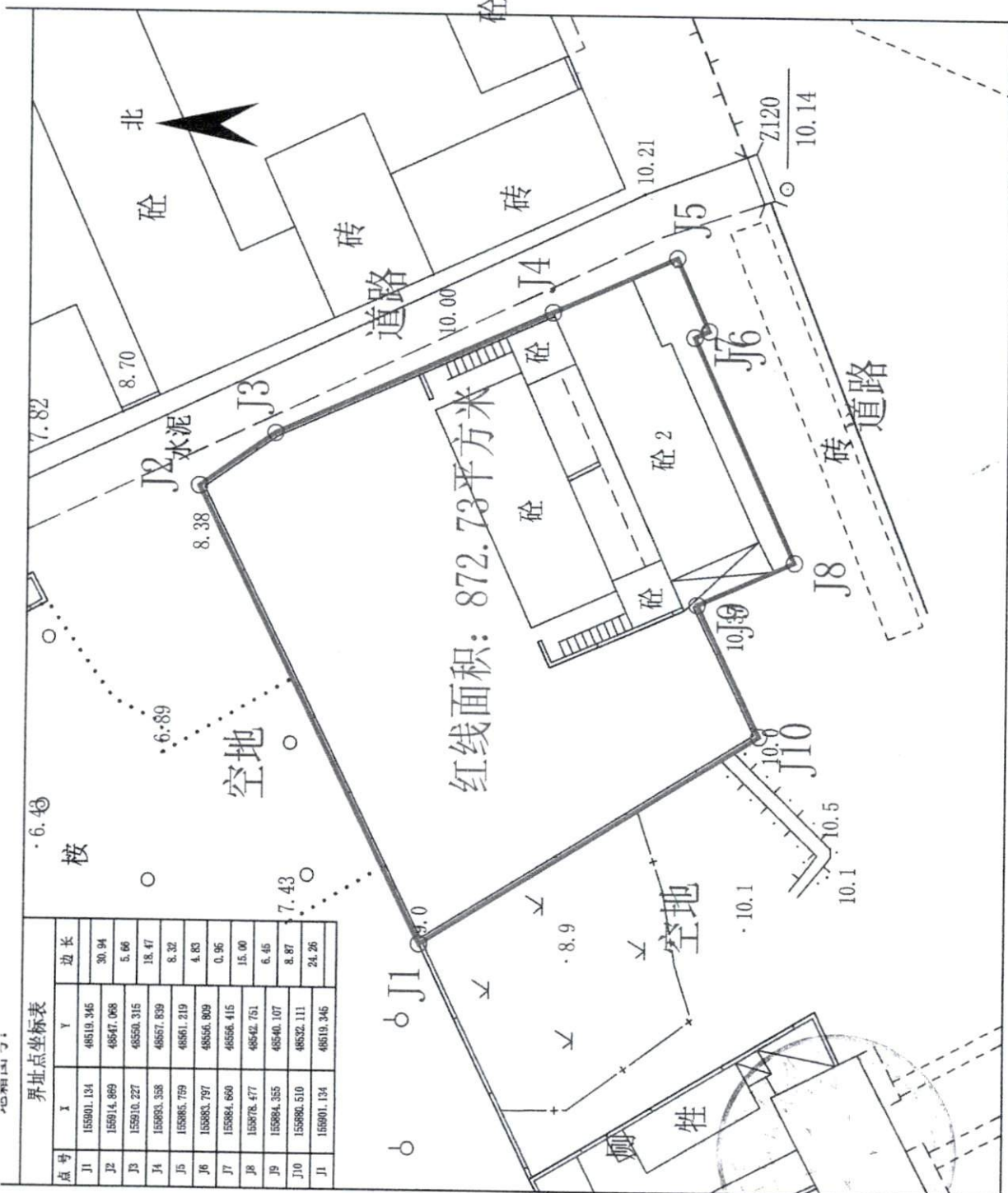
权利人	海南电网有限责任公司昌江供电局
共有情况	单独所有
坐落	昌江县海尾镇南罗村(南罗原营业点)
不动产单元号	469031105002GB05011F00010001
权利类型	国有建设用地使用权/房屋所有权
权利性质	划拨/其它
用途	公共设施用地/办公
面积	共有宗地面积: 872.73平方米/房屋建筑面积: 376.99平方米
使用期限	/
权利其他状况	房屋结构: 钢筋混凝土结构 房屋总层数: 2层, 所在层数: 第层 房屋竣工时间: 1988年09月09日



比例尺 1:500

界址点坐标表

点号	X	Y	边长
J1	155901.134	48519.345	30.94
J2	155914.889	48547.088	5.66
J3	155910.227	48550.315	18.47
J4	155883.358	48557.839	8.32
J5	155885.759	48561.219	4.83
J6	155883.797	48556.809	0.95
J7	155884.650	48556.415	15.00
J8	155878.477	48542.751	6.45
J9	155884.355	48540.107	8.87
J10	155890.510	48532.111	24.25
J11	155901.134	48519.345	



红线面积: 872.73平方米

绘图员: 黄兵
审核员: 李彬

1:500

绘图日期: 2017年11月7日
海南白沙独立坐标系

海南长宏勘测工程有限公司

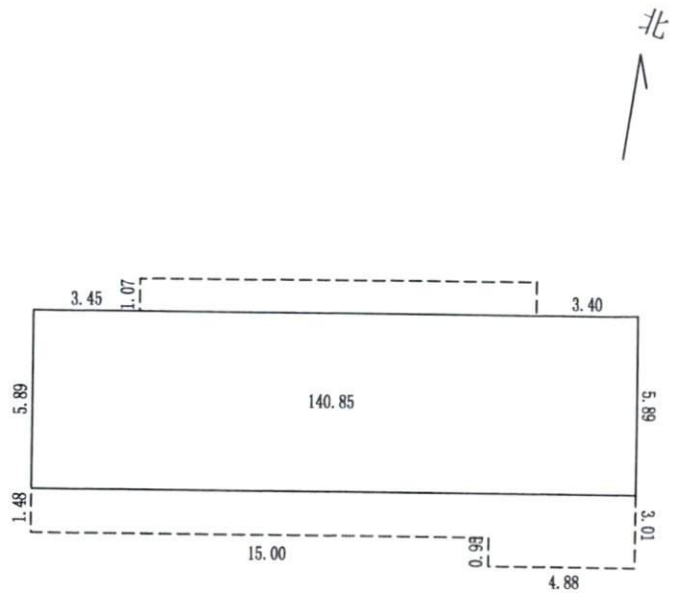
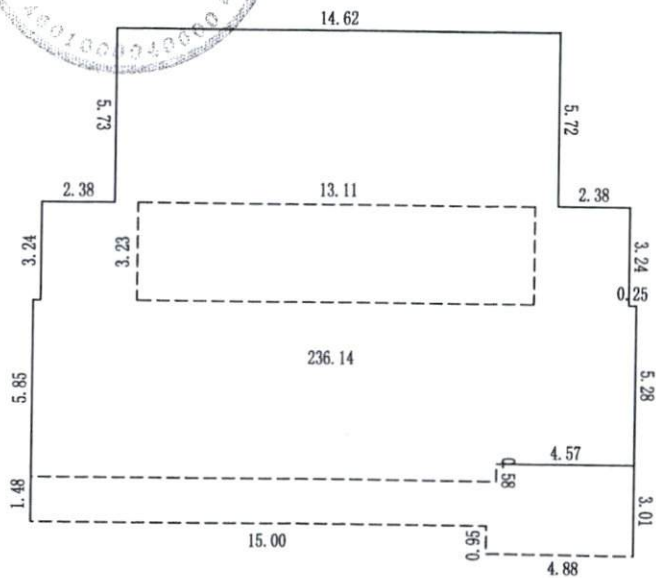
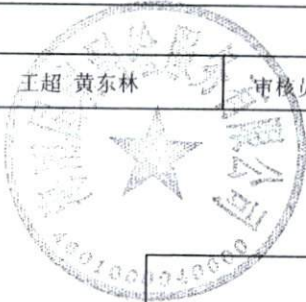
附图页



海南图瑞测绘服务有限公司房屋测量分户图

房屋名称	海南电网有限责任公司昌江供电局		房屋地址	海尾镇镇南罗村内			所有权人	海南电网有限责任公司昌江供电局		产别			
房屋状况	名称(栋号)	房号	层次	层数	结构	建成年份	户型	面积			墙体归属		
	办公		1-2层	2	混合			套内	分摊	总面积	东	西	南
所有权人	产权来源			产权证号			权证编码		变动记载				
测量员	王超 黄东林		审核员	黄东林	调查员	周瑞东	制图员	王超	比例尺	1:250	调查日期	2018-6-2	

房屋平面图



房间编号