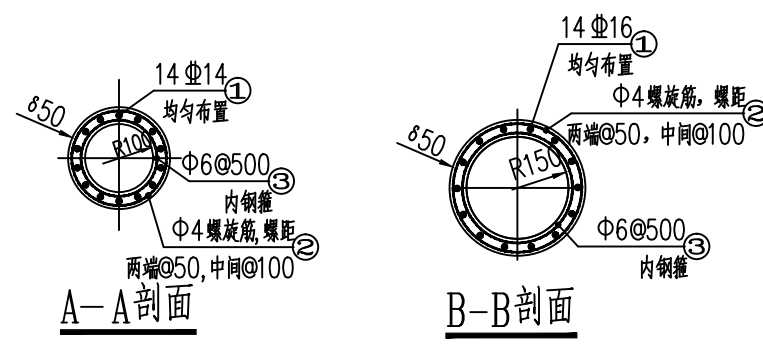
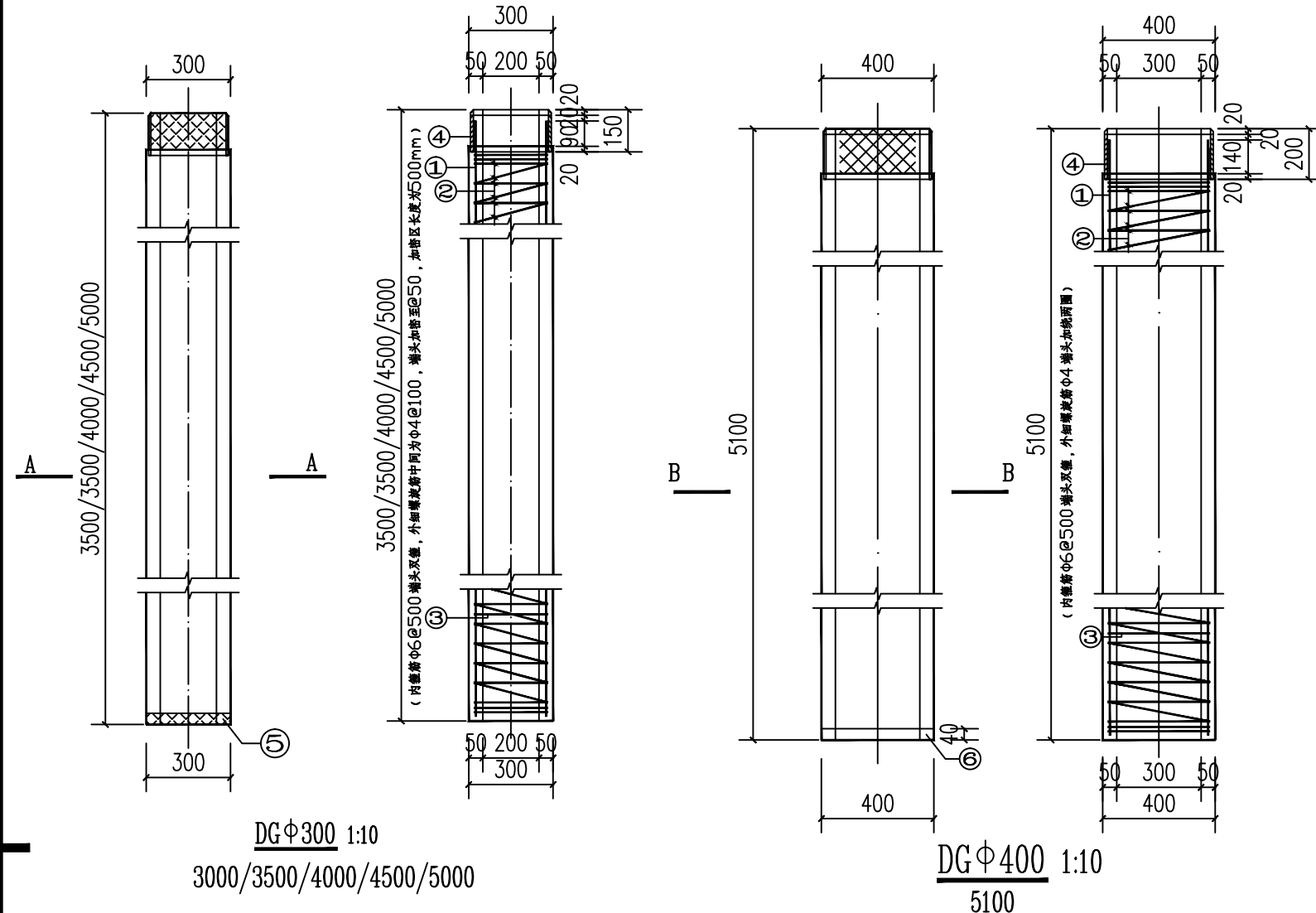


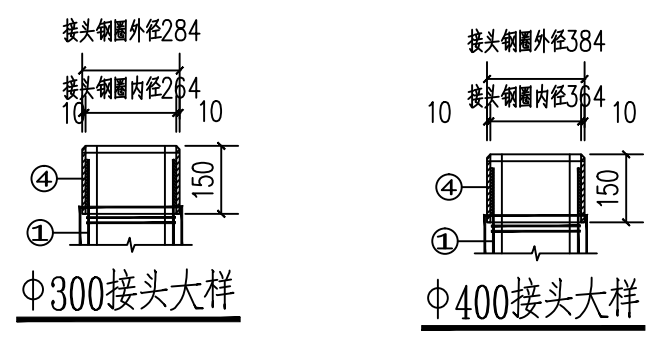
环形电杆材料表

杆型	编号	名称	规格	长度 (mm)	单位	数量	重量 (kg)		备注
							单重	小计	
ø300 --- 3000	1	主筋	Φ14	2960	根	14	3.58	50.1	等径环 形砼杆
	2	螺旋筋	Φ4	36961	根	1	3.7	3.7	
	3	内钢箍	Φ6	741	根	7	0.165	1.15	
	4	接头钢圈	-10×150	892	个	1	10.5	10.5	
	5	杆根钢圈	-10×40	936	个	1	2.94	2.94	
	合计 (kg)						68.39		
ø300 --- 3500	1	主筋	Φ14	3460	根	14	4.18	58.5	
	2	螺旋筋	Φ4	42324	根	1	4.2	4.2	
	3	内钢箍	Φ6	741	根	8	0.165	1.32	
	4	接头钢圈	-10×150	892	个	1	10.5	10.5	
	5	杆根钢圈	-10×40	936	个	1	1.8	1.8	
	合计 (kg)						76.32		
ø300 --- 4000	1	主筋	Φ14	3960	根	14	4.78	67	
	2	螺旋筋	Φ4	47686	根	1	4.7	4.7	
	3	内钢箍	Φ6	741	根	9	0.165	1.48	
	4	接头钢圈	-10×150	892	个	1	10.5	10.5	
	5	杆根钢圈	-10×40	936	个	1	1.8	1.8	
	合计 (kg)						85.48		
ø300 --- 4500	1	主筋	Φ14	4460	根	14	5.39	75.5	
	2	螺旋筋	Φ4	52620	根	1	5.2	5.2	
	3	内钢箍	Φ6	741	根	10	0.165	1.65	
	4	接头钢圈	-10×150	892	个	1	10.5	10.5	
	5	杆根钢圈	-10×40	936	个	1	1.8	1.8	
	合计 (kg)						钢材: 130.17kg		
ø300 --- 5000	1	主筋	Φ14	4690	根	14	6	84	
	2	螺旋筋	Φ4	57982	根	1	5.72	5.72	
	3	内钢箍	Φ6	741	根	11	0.165	1.81	
	4	接头钢圈	-10×150	892	个	1	10.5	10.5	
	5	杆根钢圈	-10×40	936	个	1	1.8	1.8	
	合计 (kg)						103.83		
ø400 --- 5100	1	主筋	Φ16	4960	根	14	6	96.6	
	2	螺旋筋	Φ4	79169	根	1	7.8	7.8	
	3	内钢箍	Φ6	1056	根	11	0.234	2.58	
	4	接头钢圈	-10×200	1194	个	1	14.1	14.1	
	5	杆根钢圈	-10×40	1250	个	1	2.36	2.36	
	合计 (kg)						123.44		



说明:

1. 本图尺寸单位毫米 (mm)。
2. 工厂预制, 钢材为Q235B, 钢筋HPB300级 (Φ), HRB400级 (Φ), 混凝土C40。
3. 外螺旋筋与主筋绑扎, 内箍筋与主筋焊接。
4. 主筋必须均匀布置, 端头螺旋筋加绕两圈。
5. 所有钢构件均采用热镀锌防腐。
6. 本图订货数量为支架部分。
7. 产品取得合格证书后, 在运输及安装过程中应确保杆件无损。
8. 订货前请核实数量, 以减少差错。
9. 混凝土杆制作应满足规范《环形混凝土电杆》GB/T 4623-2014的标准。且开裂检验弯矩为: 35KN·m。



广西博阳电力勘察设计有限公司 GUANGXI BOYANG ELECTRIC POWER SURVEY & DESIGN CO.,LTD.			220kV屯亮变电站扩建工程	施工图 设计阶段	
核定	何明	校核	杨东	<h2>钢筋砼环形杆制造图</h2>	
审查	李尚乾	设计(勘察)	李尚乾		
日期	2025.7.18	比例	1:15		
图号			B850S-T0103-27A		