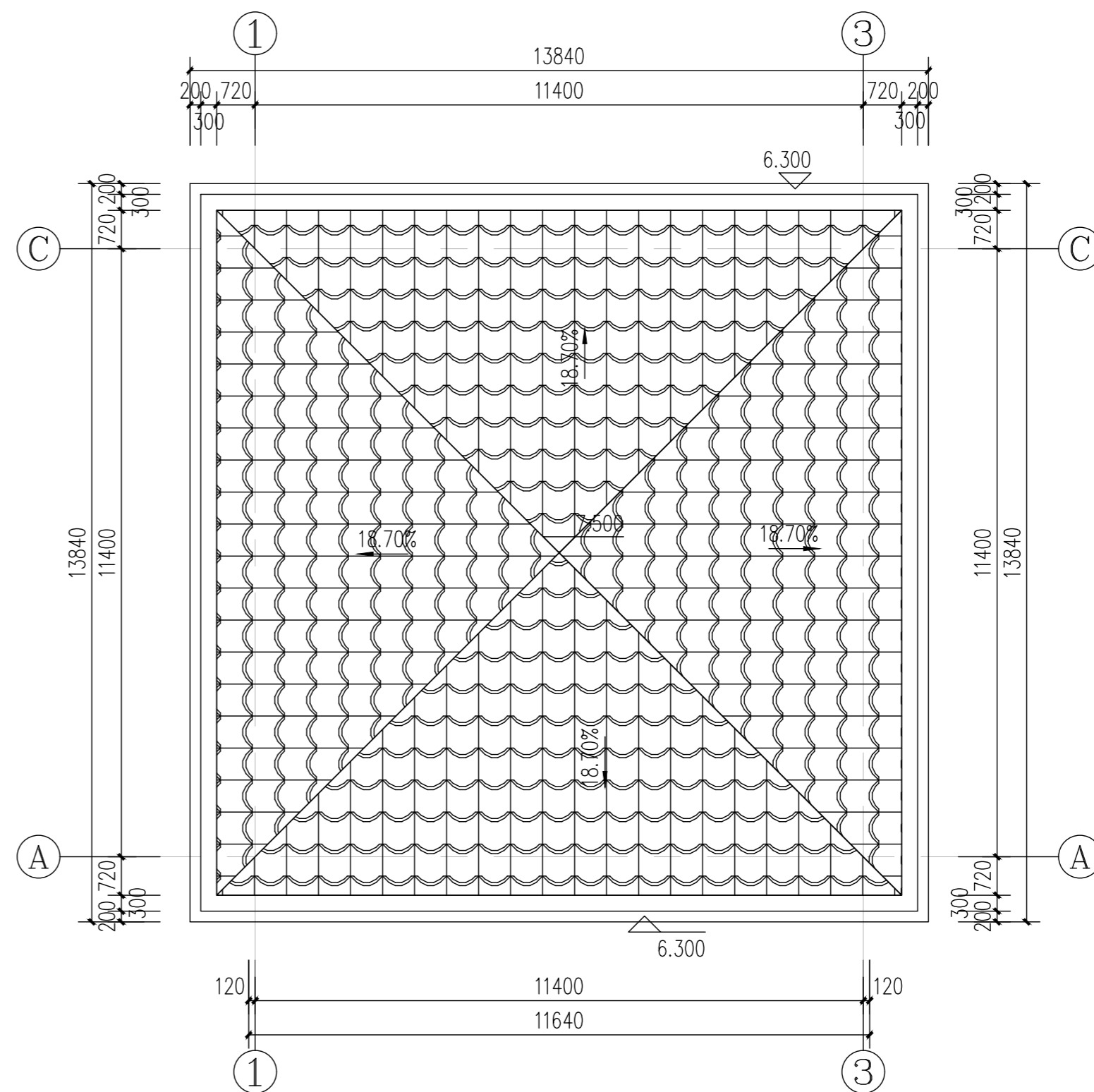


一层平面图 1:100

本层建筑面积: 136.89m²



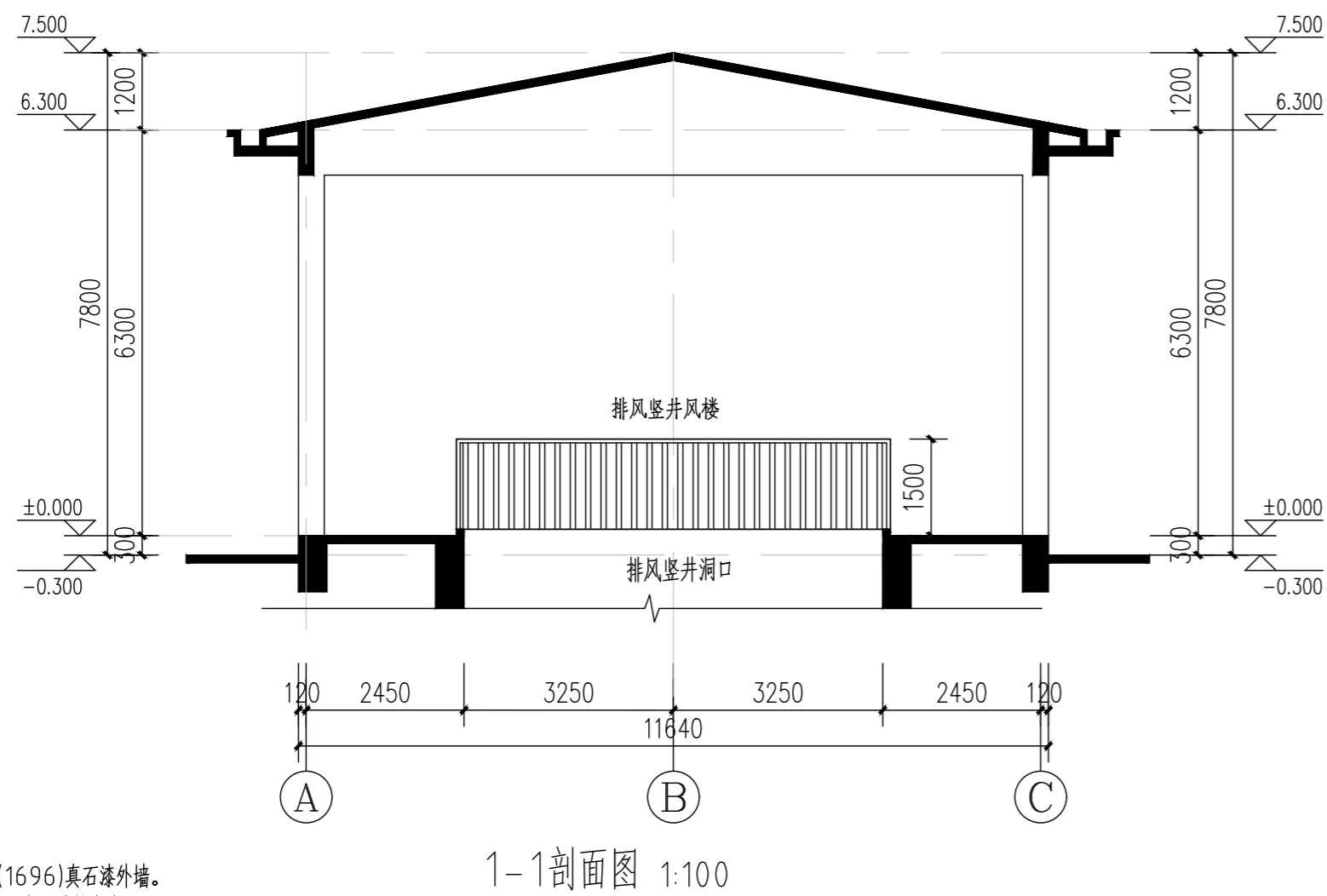
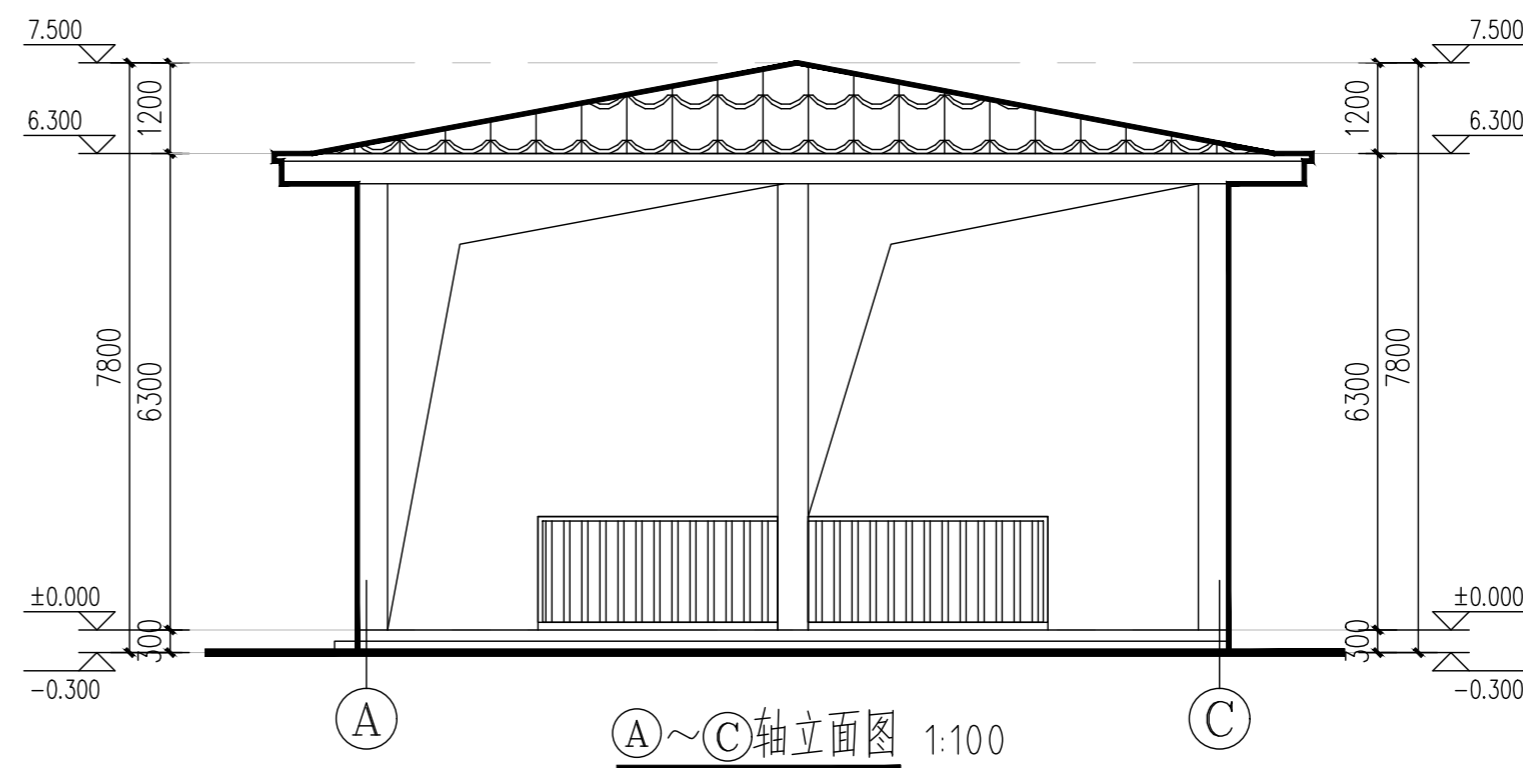
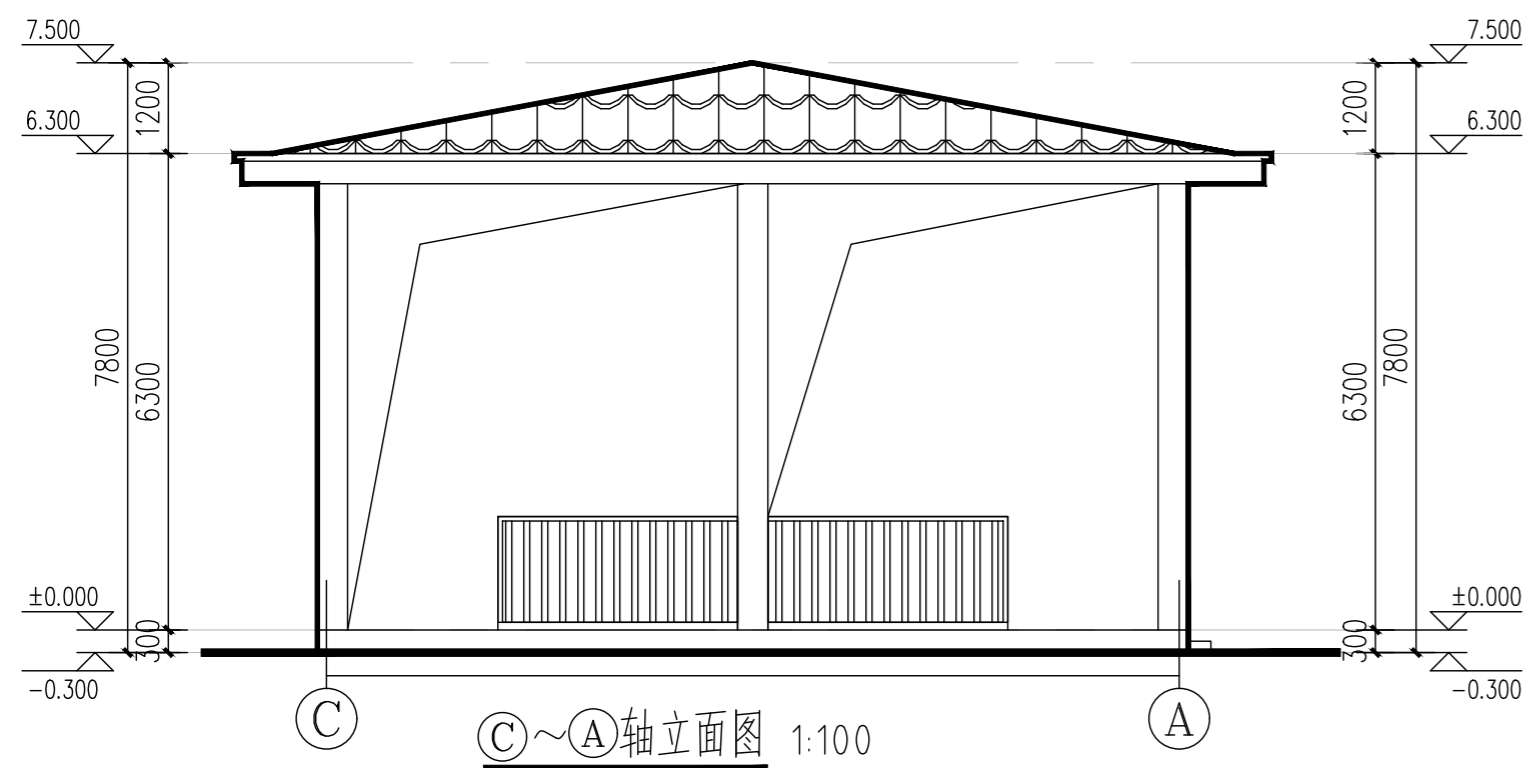
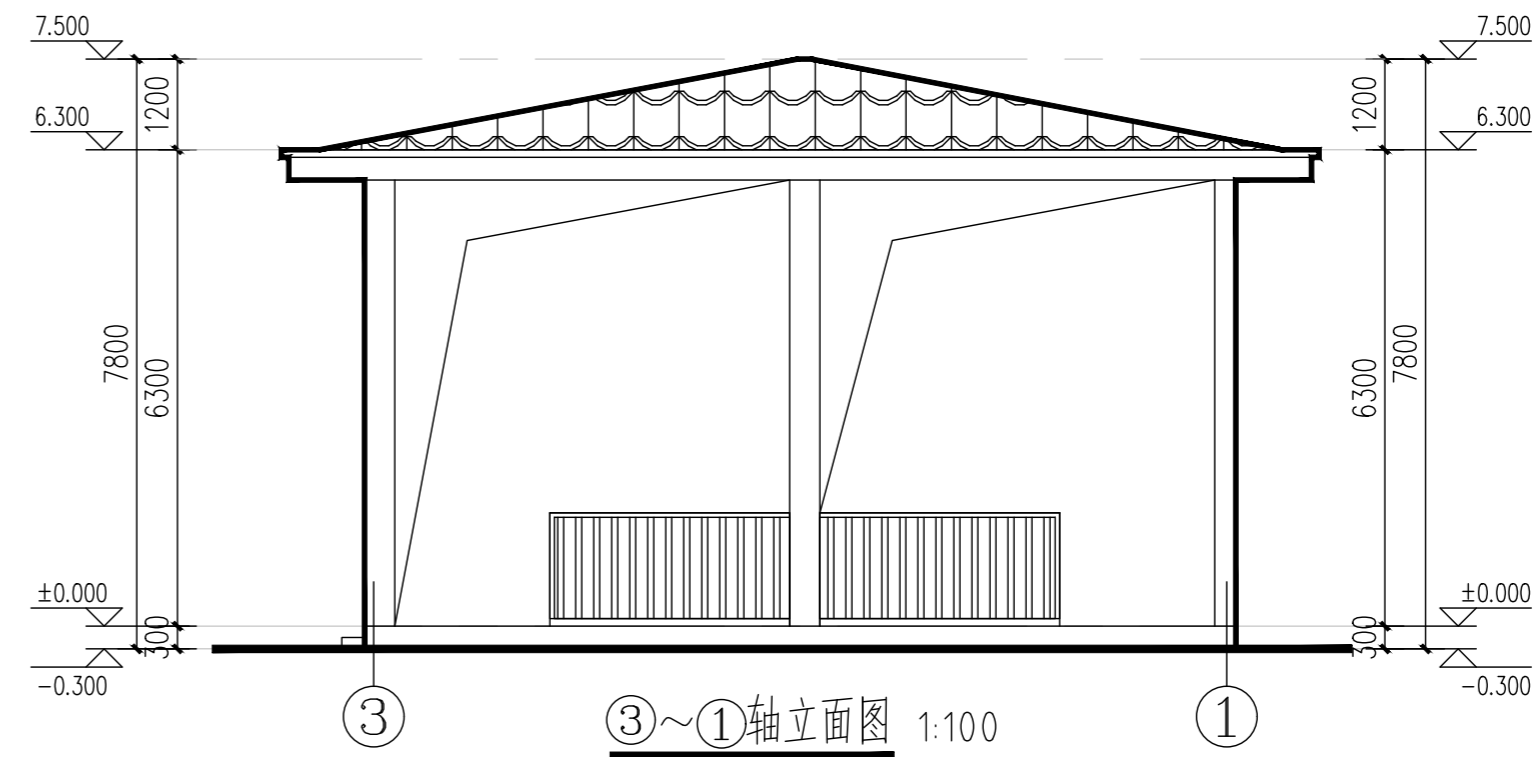
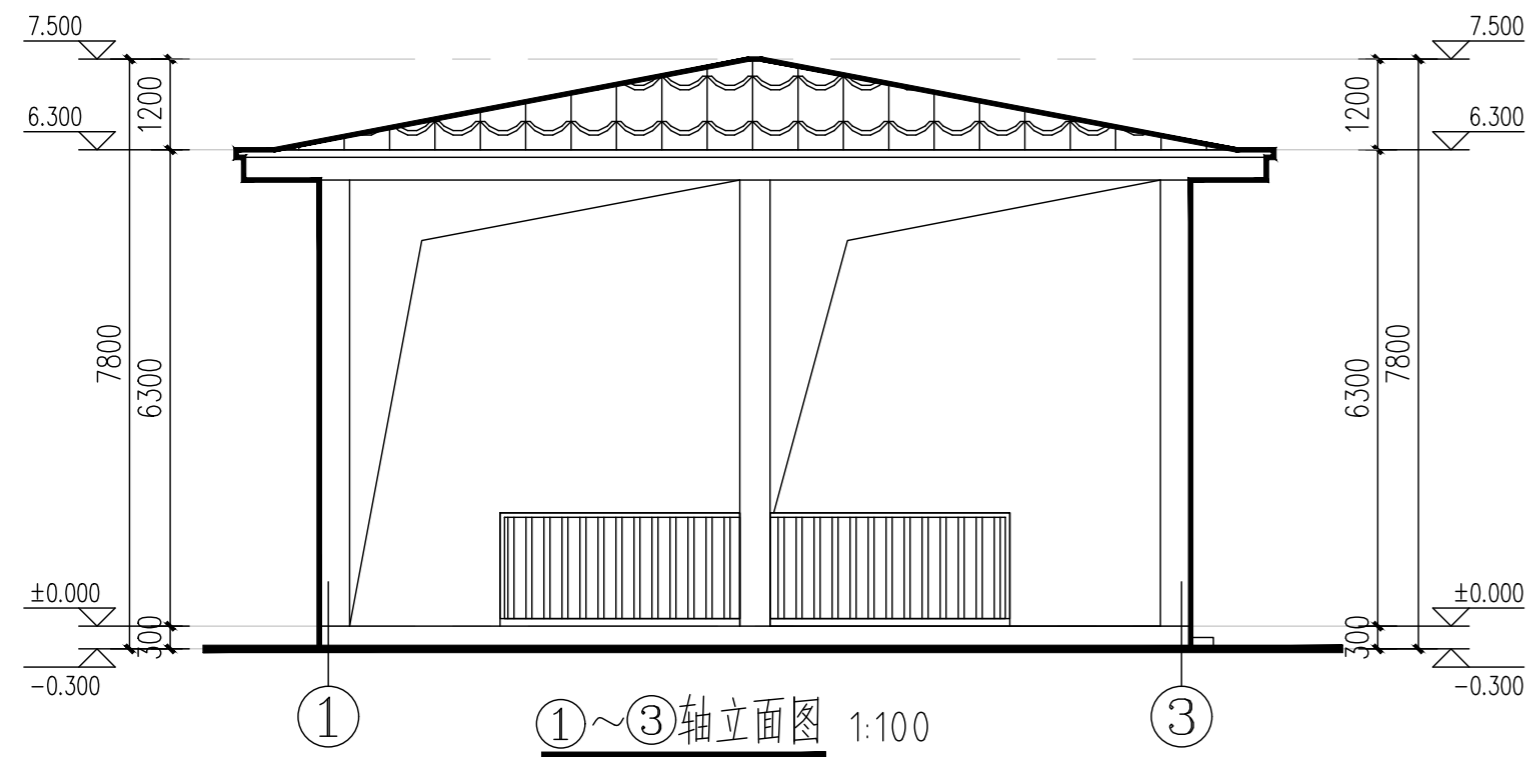
屋面层平面图 1:100



CEEC 中国能源建设集团广西电力设计研究院有限公司		工程设计证书甲级 A245002865	设计阶段 施工图	专业 建筑
建设单位 贵港蓄能发电有限公司	图纸 名称 排风竖井风楼建筑图 一层平面图 屋面层平面图	审定 李树春	校核 李和春	设计 蔡家武
工程名称 贵港抽水蓄能电站工程			审核 徐明霞	制图 蔡家武
2024年04月	比例 1:100	设计总负责人 蔡家武	专业负责人 蔡家武	图号 45504Z-062-12-01

SIZE:A2+0=0.5A1

版权所有 复制必究



注：图中未注明的外墙均为米黄色(1696)真石漆外墙。
注：本建筑外立面色彩选用《CBCC中国建筑色卡》。

CEEC 中国能源建设集团广西电力设计研究院有限公司		工程设计证书甲级 A245002865	设计阶段 施工图	专业 建筑
建设单位 贵港蓄能发电有限公司	图 纸 名 称	排风竖井风楼建筑图	审 定 李树春 李和春 校核 韦羽冬	设计 蔡家武 蔡家武
工程名称 贵港抽水蓄能电站工程	2024年04月	比 例 1:100	审 核 徐明霞 徐明霞 设计 蔡家武 蔡家武	制 图 蔡家武 蔡家武
			设计总负责人 蔡家武 蔡家武	图 号 45504Z-062-12-02
			专业负责人 蔡家武 蔡家武	

