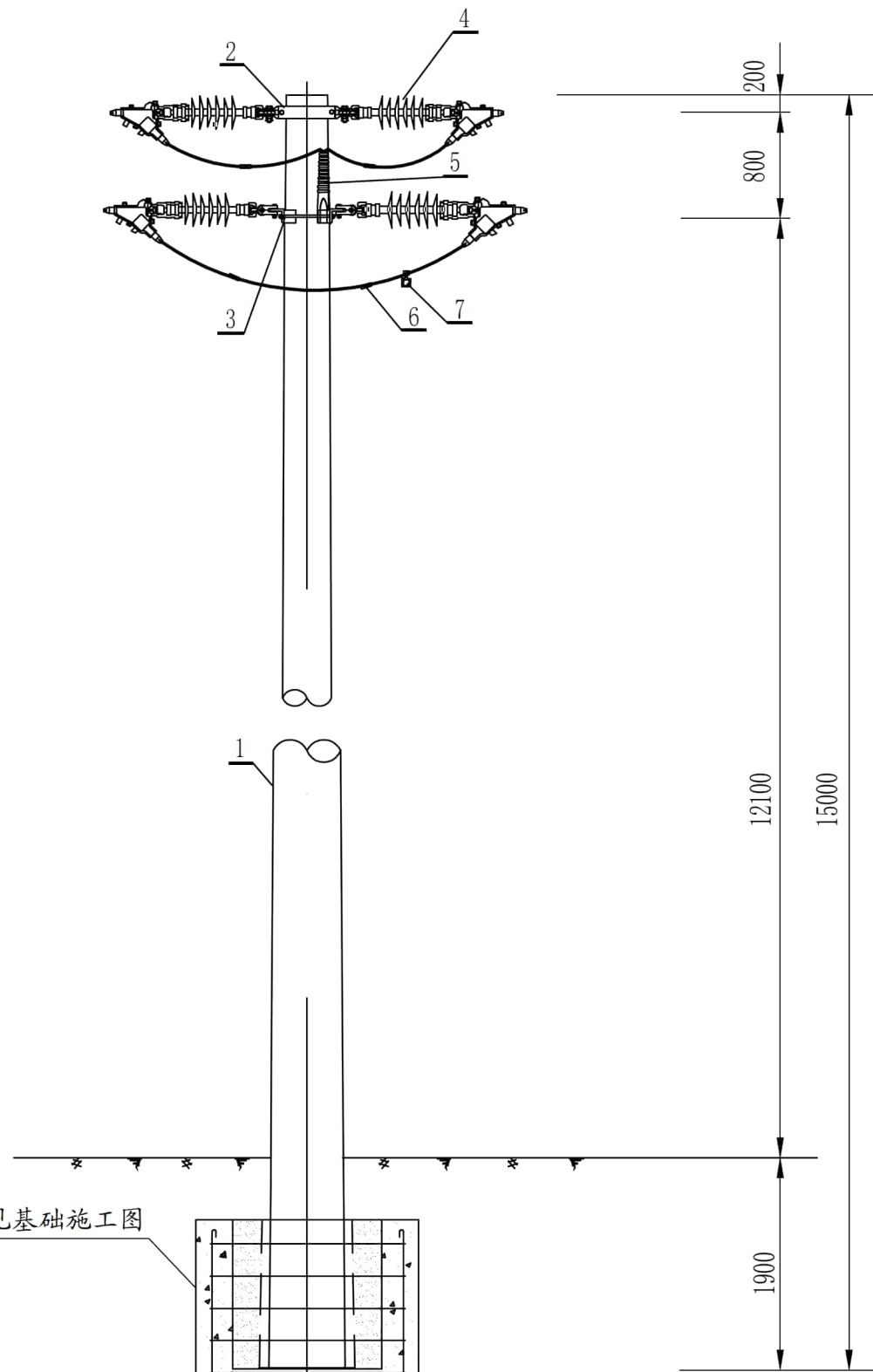


说明:

1. 综合配电箱无功按变压器容量的30%补偿。
2. 变压器台上悬挂“禁止攀登，高压危险”标示牌。
3. 本图仅列变台材料；10kV、400V杆头材料由线路设计开列。
4. 10kV和400V线路导线材料等详见10kV和400V线路设计图。
5. 变台主副杆优先采用预应力电杆。
6. 基础及接地装置由设计选定，不纳入标准配送。

广西壮族自治区工程勘察设计出图专用章
柳州电力勘察设计有限公司(1)
 资质证书编号: **A245005311**
 有效期至: **二〇二五年五月三十一日**

柳州电力勘察设计有限公司			送变电工程(10kV施工电源部分)		施工图设计阶段
批准	马	设计	李	杆上变压器组装图	
核定	李	制图	李		
审查	李	比例		图号	XZ210008S-B-08
日期	2025.5.30				



材料表

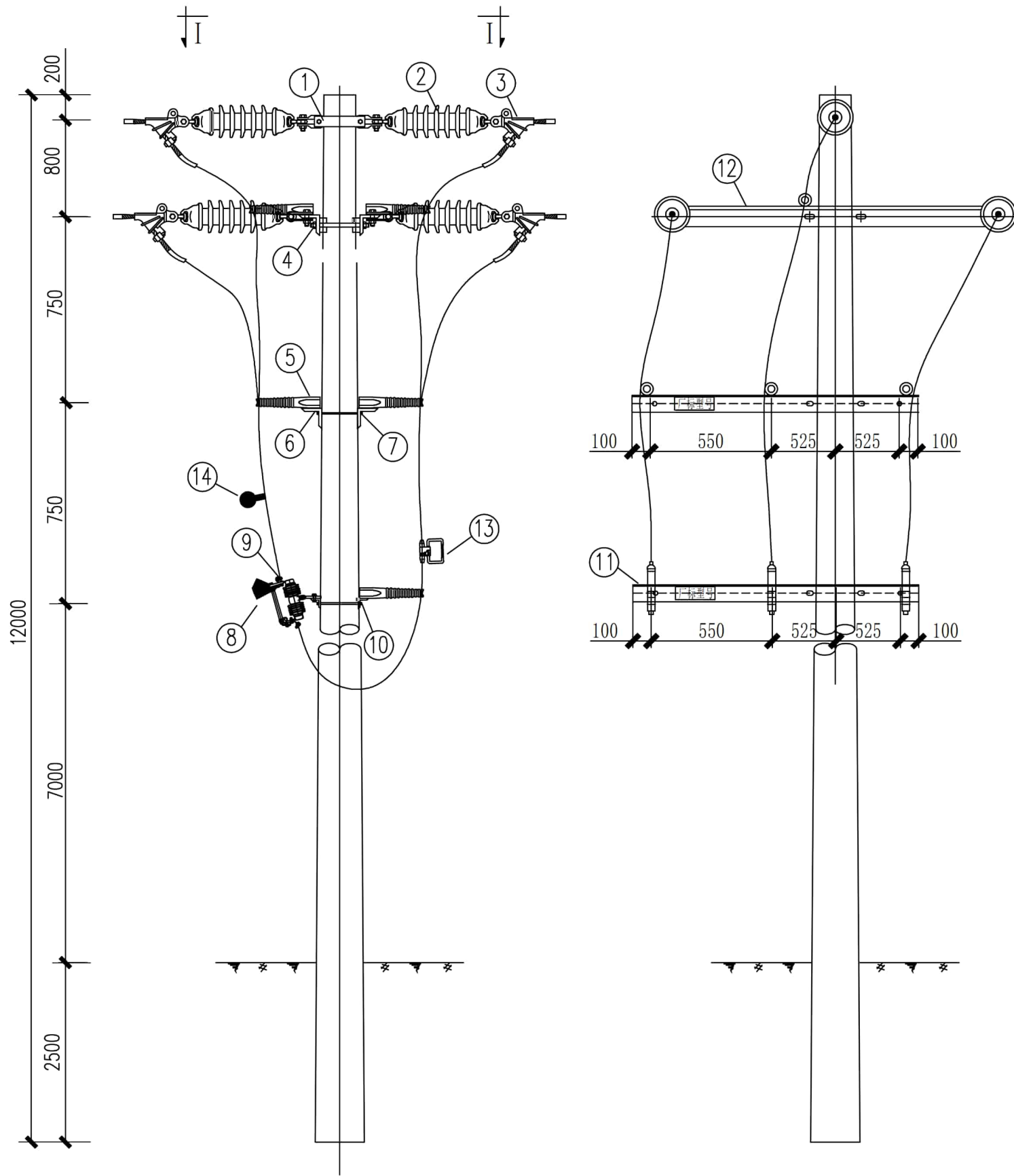
编号	名称	型号及规格	单位	数量	重量 (公斤)		备注
					一件	合计	
1	大拔梢杆		根	1			
2	加强抱箍	-8×80, D=340-360	付	1	5.2	5.2	
3	高压耐张横担	L80×8×1800	根	2	13.22	26.44	
4	耐张绝缘子串		串	6			按导线大小选配线夹
5	瓷横担绝缘子	SC-280/10kV	只	1	4.5	4.5	
6	C型线夹	C型线夹	付	6			按导线大小选配
7	工作接地环		组	1			

说明:

- 1、本杆型适用于无拉线, 0° ~ 45° 转角。
- 2、电杆根据设计提供的承载力弯距, 由厂家进行配筋及加工。
- 3、3° 以上转角, 立杆时杆顶向外角预偏100~120。
- 4、杆上铁件全部热镀锌。
- 5、本图适用于本期工程新立10kV鹿山站10kV牛车坪线水冲支11#杆。

广西壮族自治区工程勘察设计出图专用章
 柳州电力勘察设计院有限公司(1)
 资质证书 A245005311
 有效期至二〇二五年十月三十一日

柳州电力勘察设计院有限公司		恒祥) 送变电工程 (10kV施工电源部分)		施工图	设计阶段
批准	马	设计	李	大拔梢转角杆组装图	
核定	李	制图	李		
审查	李	比例		图号	XZ210008S-B-18
日期	2025.5.30				



材料表

序号	名称	型号及规格	单位	数量	重量(kg)		备注
					一件	小计	
1	加强型抱箍	BG2-80-190	付				
2	双铁头瓷拉棒	SL-20/70	串				
3	耐张线夹	NXL-22	套				配绝缘护套
4	双头螺栓	MS18x350	付				
5	瓷横担	SC-280Z	只	11			
6	瓷横担固定担	∠75x6x2000	付	2	13.82	27.64	
7	双头螺栓	MS18x370	付	4	0.98	3.92	
8	隔离刀闸	630A	只	3			
9	铜铝端子	DTL-70	只	6			
10	双头螺栓	MS18x390	付	4	1.06	2.12	
11	隔离刀闸担	∠75x6x2000	付	2	13.82	27.64	
12	耐张横担	∠75x6x1800	付	2	13.82	27.64	
13	接地挂环		付	3			分黄、绿、红三种
14	故障指示器		只	3			

说明:

1、本图用于B1杆加装隔离开关。



柳州电力勘察设计有限公司和城乡建设档案馆监制			送变电工程(10kV施工电源部分)	施工图设计阶段
批准	马精华	核 对	王自益	
核定	李剑龙	设计	李剑龙	
审查		制图		
日期	2025.5.30	比例	图 号	XZ210008S-B-B22

耐张杆加装隔离刀闸组装图