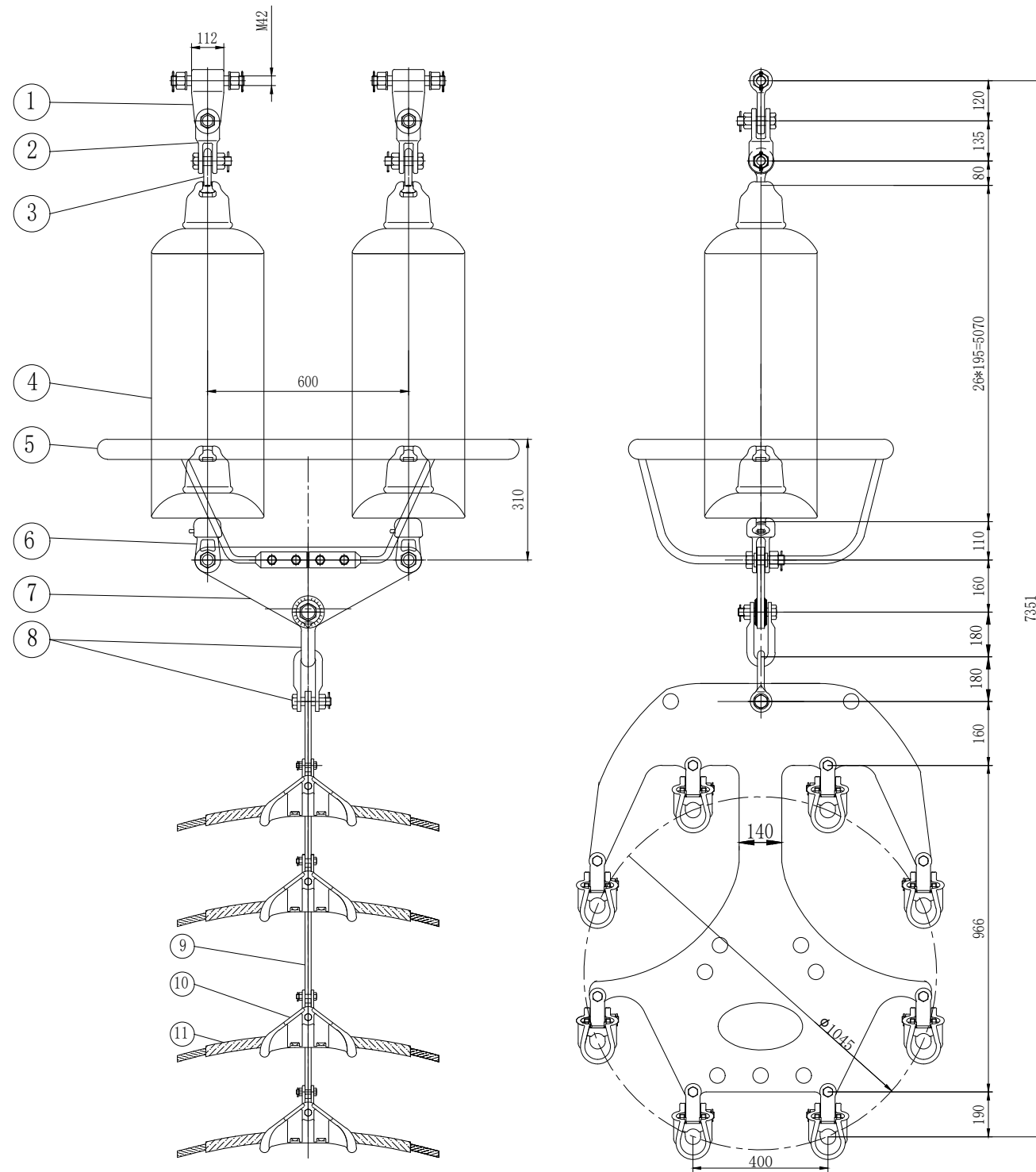


A

B

C

D



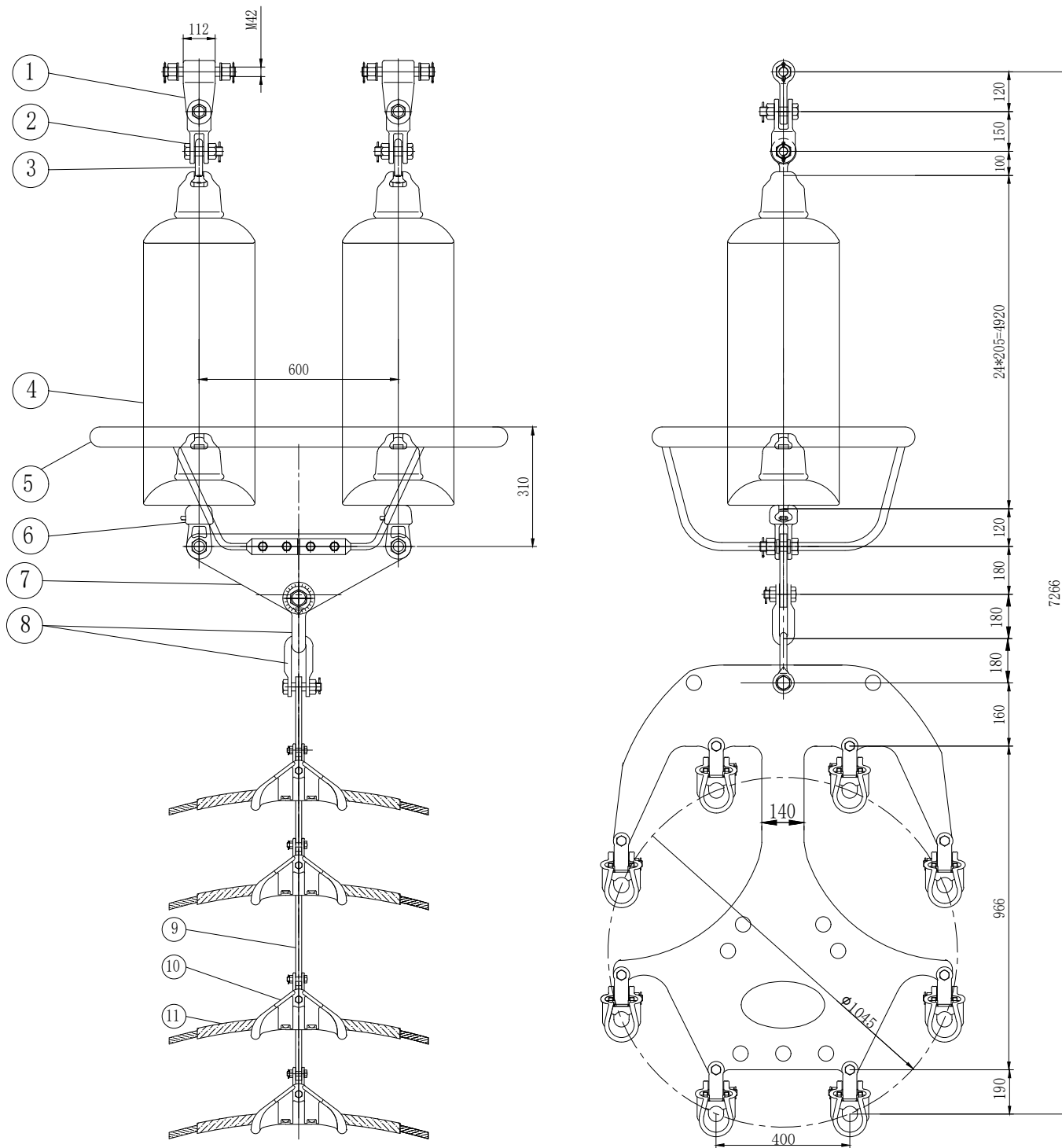
材料表

编号	名称	型号	图号	数量	单重 (kg)	总重 (kg)	备注
1	EB挂板	EB-64/32-120-112	5-03-01-09	2	10.3	20.6	
2	直角挂板	Z-32-135	5-03-08-06	2	5.4	10.8	
3	球头挂环	QP-32-80	5-03-05-05	2	1.2	2.4	
4	300kN盘形玻璃绝缘子	U300B	高度195mm/爬距485mm	52	10.7	556.4	
5	均压环	FJ-50/1200/310S	5-06-01-09	1	7.1	7.1	
6	碗头挂板	WS-32-110	5-03-06-15	2	6.1	12.2	
7	联板	L-64J-160/600	5-03-21-45	1	24.0	24.0	
8	U型挂环	U-64-180	定制	2	6.5	13.0	
9	悬垂联板	LX-64400/8	定制	1	160.0	160.0	
10	悬垂线夹	XGD-12/54-40	定制	8	10.1	80.8	
11	预绞丝护线条	FYH-630/45BG-2500	5-06-07-40	8	5.3	42.4	
金具重量: 373.3kg/整串重量: 929.7kg							

说明:

1. 本图适用于500kV陆吉乙线#55塔, 施工前务必核实挂点情况, 如发现与本图不符, 应及时联系设计单位处理。
2. 本图取自“汕尾至陆丰500千伏线路工程”竣工图中“双联单线夹300kN悬垂玻璃绝缘子I型串组装图(b, c级污区)5X-2E2-30P840C”(图号: SA16111Z-D0302-04)。适用导线为8×JL/LB20A-630/45铝包钢芯铝绞线。
3. 本图适用污区: b、c级污区。
4. 挂点横线路摆动。
5. 要求绝缘子的连接标记为28。
6. 主要尺寸标注单位: mm。
7. 供货厂家应进行整串试组装, 确保各金具零件连接可靠、转动灵活。

				广东500千伏国家电投前詹电厂接入系统工程		施工图 设计阶段	
批准	龚有军	设计	揭添羽	双联单线夹300kN悬垂玻璃绝缘子I型串组装图(b, c级污区)5X-2E2-30P840C			
审核		制图	欧阳丽敏				
校核	方水平	日期	2024.08	图号	附图01		
				条形码		版本	A



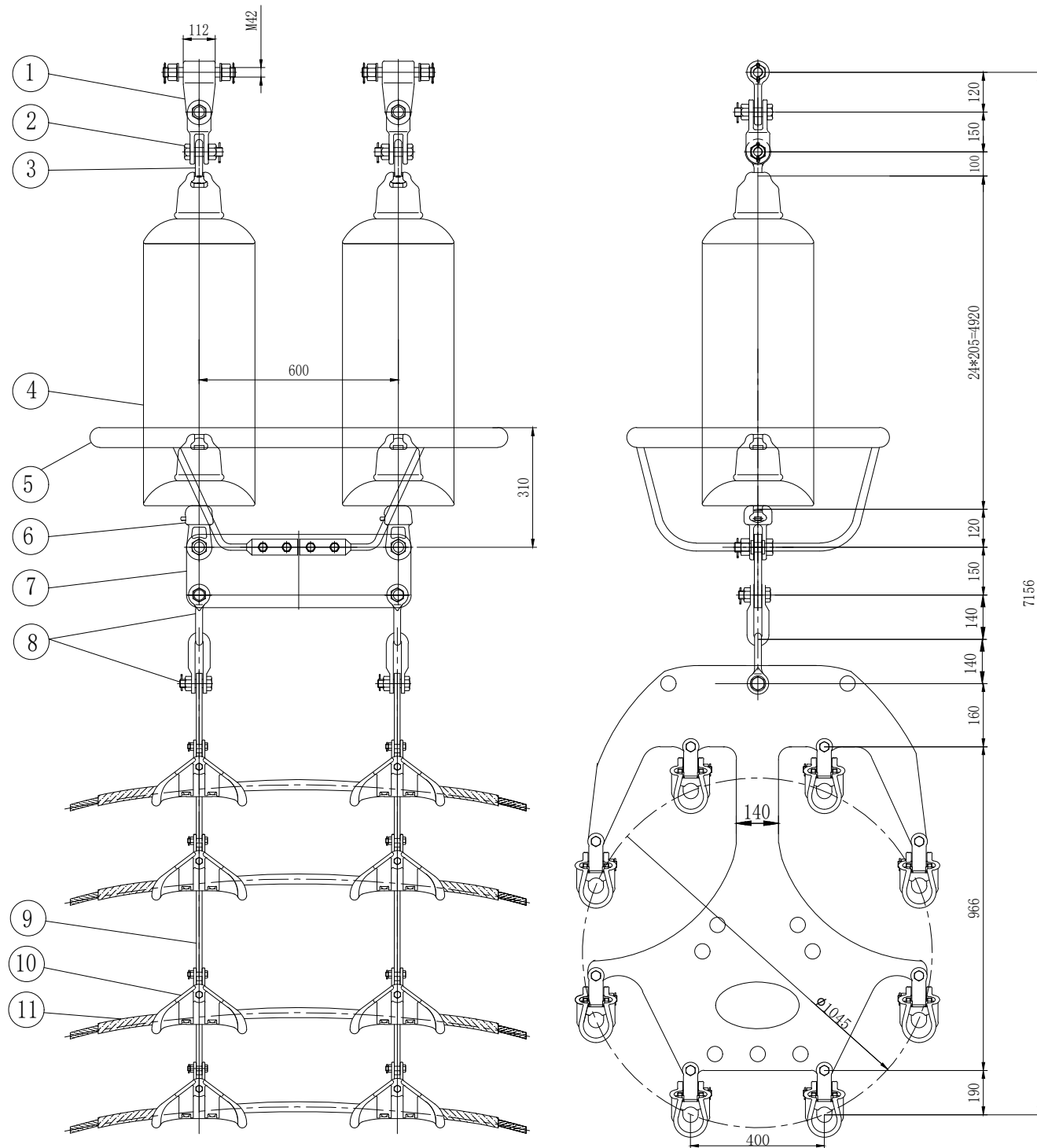
材料表

编号	名称	型号	图号	数量	单重 (kg)	总重 (kg)	备注
1	EB挂板	EB-64/42-120-112	5-03-01-10	2	10.7	21.4	
2	直角挂板	Z-42-150	5-03-08-07	2	7.6	15.2	
3	球头挂环	QP-42-100	5-03-05-06	2	1.5	3.0	
4	玻璃绝缘子	U420B	高度205mm/爬距550mm	48	14.6	700.8	
5	均压环	FJ-50/1200/310S	5-06-01-09	1	7.1	7.1	
6	碗头挂板	WS-42-120	5-03-06-17	2	6.0	12.0	
7	联板	L-84J-180/600	5-03-21-46	1	33.7	33.7	
8	U型挂环	U-84180	定制	2	10.1	20.2	
9	悬垂联板	LX-84400/8	定制	1	160.0	160.0	
10	悬垂线夹	XGD-12/54-40	定制	8	10.1	80.8	
11	预绞丝护线条	FYH-630/45BG-2500	5-06-07-40	8	5.3	42.4	
金具重量: 395.8kg/整串重量: 1096.6kg							

说明:

1. 本图适用于500kV陆吉甲线#55塔, 施工前务必核实挂点情况, 如发现与本图不符, 应及时联系设计单位处理。
2. 本图取自“汕尾至陆丰500千伏线路工程”竣工图中“双联单线夹420kN悬垂玻璃绝缘子I型串组装图(b, c级污区)5X-2E2-42P840C”(图号: SA16111Z-D0302-05)。适用导线为8×JL/LB20A-630/45铝包钢芯铝绞线。
3. 本图适用污区: b、c级污区。
4. 挂点横线路摆动。
5. 要求绝缘子的连接标记为28。
6. 主要尺寸标注单位: mm。
7. 供货厂家应进行整串试组装, 确保各金具零件连接可靠、转动灵活。

				广东500千伏国家电投前詹电厂接入系统工程		施工图 设计阶段	
批准	龚有军	设计	揭添羽	双联单线夹420kN悬垂玻璃绝缘子I型串组装图(b, c级污区)5X-2E2-42P840C			
审核		制图	欧阳丽敏	图号	附图02		
校核	方水平	日期	2024.08	条形码	版本 A		



材料表

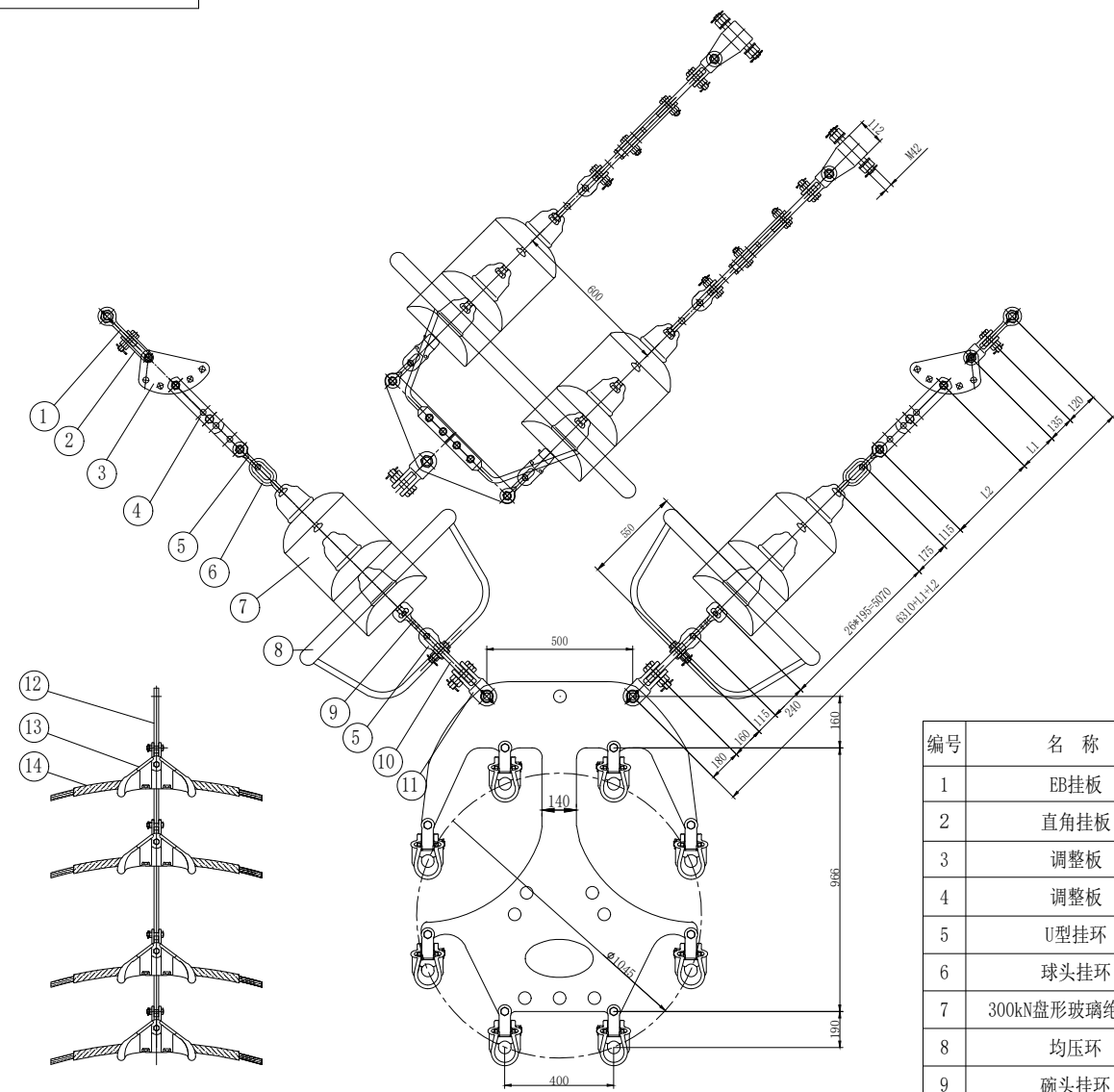
编号	名称	型号	图号	数量	单重 (kg)	总重 (kg)	备注
1	EB挂板	EB-64/42-120-112	5-03-01-10	2	10.7	21.4	
2	直角挂板	Z-42-150	5-03-08-07	2	7.6	15.2	
3	球头挂环	QP-42-100	5-03-05-06	2	1.5	3.0	
4	420kN盘形绝缘子	U420B	高度205mm/爬距550mm	48	14.6	700.8	
5	均压环	FJ-50/1200/310S	5-06-01-09	1	7.1	7.1	
6	碗头挂板	WS-42-120	5-03-06-17	2	6.0	12.0	
7	联板	LF-84/42J-150/600	5-03-22-13	1	34.3	34.3	
8	U型挂环	U-42-140	5-03-07-08	4	4.7	18.8	
9	悬垂联板	LX-42400/8	定制	2	160.0	320.0	
10	悬垂线夹	XGD-12/54-40	定制	16	10.1	161.6	
11	预绞丝护线条	FYH-630/45BG-3100	5-06-07-42	8	6.6	52.8	
金具重量: 646.2kg/整串重量: 1347.0kg							

说明:

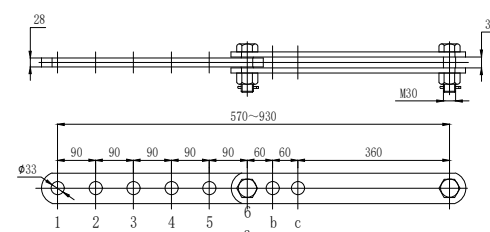
1. 本图适用于500kV陆吉乙线#56塔, 施工前务必核实挂点情况, 如发现与本图不符, 应及时联系设计单位处理。
2. 本图取自“汕尾至陆丰500千伏线路工程”竣工图中“双联双线夹420kN悬垂玻璃绝缘子I型串组装图(b, c级污区)5X-2E2S-42P840C”(图号: SA16111Z-D0302-06)。适用导线为8×JL/LB20A-630/45铝包钢芯铝绞线。
3. 本图适用污区: b、c级污区。
4. 挂点横线路摆动。
5. 要求绝缘子的连接标记为28。
6. 主要尺寸标注单位: mm。
7. 供货厂家应进行整串试组装, 确保各金具零件连接可靠、转动灵活。

				广东500千伏国家电投前詹电厂接入系统工程 施工图 设计阶段	
批准	龚有军	设计	揭添羽	双联双线夹420kN悬垂玻璃绝缘子I型串组装图(b, c级污区)5X-2E2S-42P840C	
审核		制图	欧阳丽敏	图号	附图03
校核	方水平	日期	2024.08	条形码	版本 A

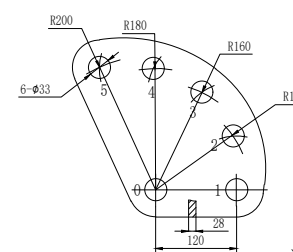
版权所有 侵权必究



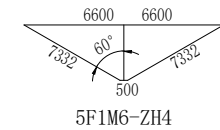
PT调整板示意图



DB调整板示意图



V串肢长及适用塔型



附表

名称	型号	图号	长度	孔位	单臂长度 (至联板)	适用夹角
调整板	DB-32-120/200	5-03-10-05	180mm	0-4	7330mm	120°
调整板	PT-32-570/930	5-03-11-06	840mm	1-5/a-c		

说明:

1. 本图适用于500kV陆吉甲线#55塔, 施工前务必核实挂点情况, 如发现与本图不符, 应及时联系设计单位处理。
2. 本图取自“汕尾至陆丰500千伏线路工程”竣工图中“双联单线夹300kN悬垂玻璃绝缘子V型串组装图(b, c级污区)5V-2E2-30P840C”(图号: SA16111Z-D0302-11)。适用导线为8×JL/LB20A-630/45铝包钢芯铝绞线。
3. 本图适用污区: b、c级污区。
4. 需结合工程实际塔型的塔头尺寸及绝缘子片数确定V型串每肢的长度, 并选择调整板DB、PT的安装孔位。
5. 要求绝缘子的连接标记为28。
6. 主要尺寸标注单位: mm。
7. 供货厂家应进行整串试组装, 确保各金具零件连接可靠、转动灵活。

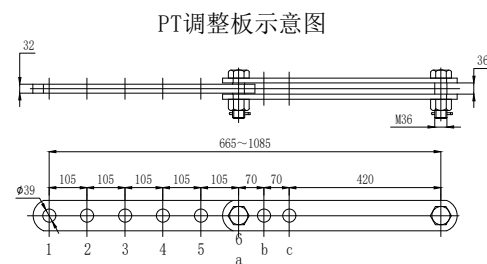
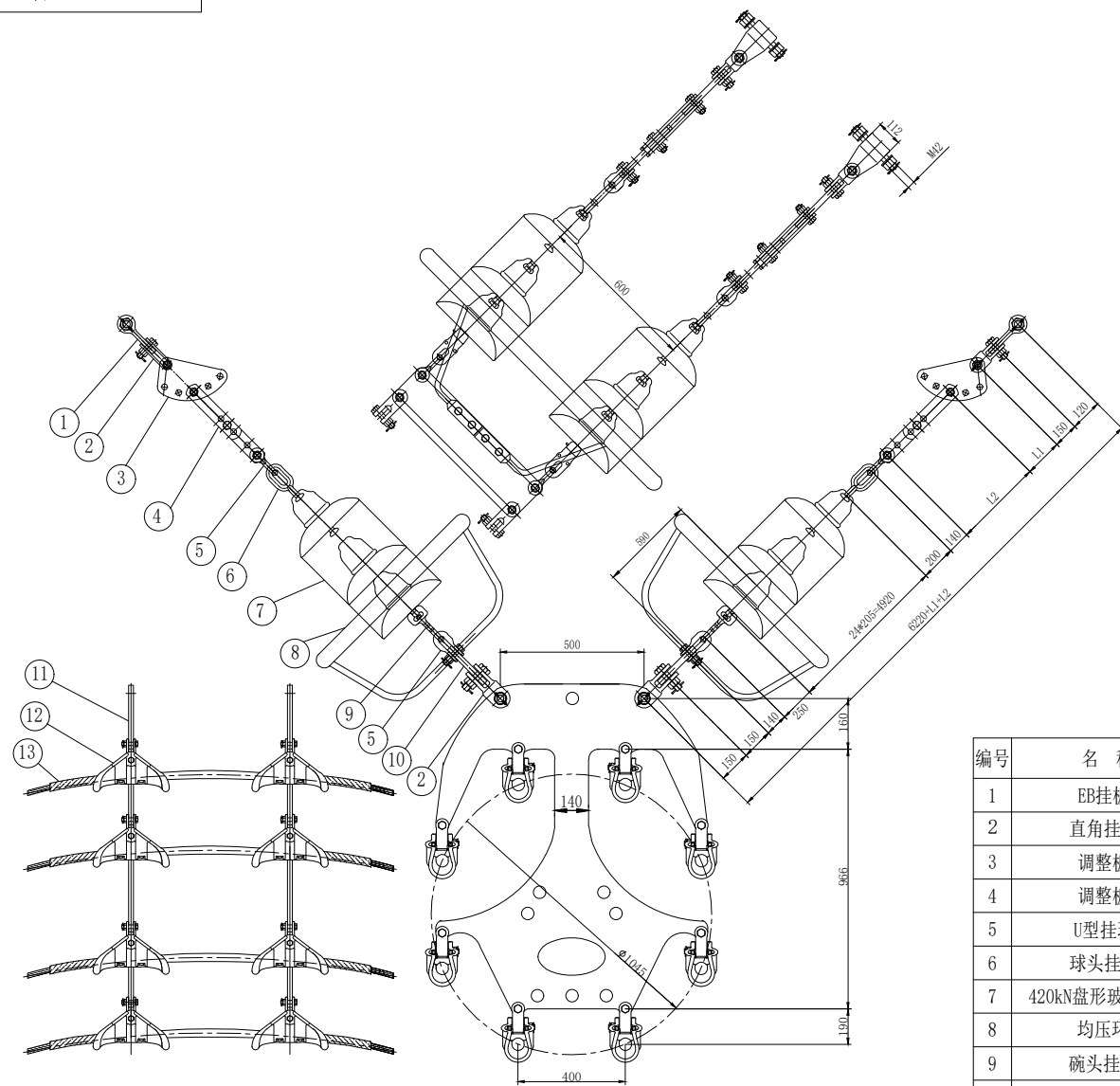
材料表

编号	名称	型号	图号	数量	单重 (kg)	总重 (kg)	备注
1	EB挂板	EB-64/32-120-112	5-03-01-09	4	10.3	41.2	
2	直角挂板	Z-32-135	5-03-08-06	4	5.4	21.6	
3	调整板	DB-32-120/200	5-03-10-05	4	11.2	44.8	详见附表
4	调整板	PT-32-570/930	5-03-11-06	4	18.3	73.2	详见附表
5	U型挂环	U-32-115	5-03-07-07	8	3.1	24.8	
6	球头挂环	QH-32-175	5-03-05-15	4	2.1	8.4	
7	300kN盘形玻璃绝缘子	U300B	高度195mm/爬距485mm	104	10.7	1112.8	
8	均压环	FJ-50/1200/550S	定制	2	7.8	15.6	
9	碗头挂环	WHJ-32-240	5-03-06-42	4	4.7	18.8	
10	联板	L-64J-160/600	5-03-21-45	2	24.0	48.0	
11	直角挂板	Z-64-180	5-03-08-09	2	13.2	26.4	
12	联板	LXV-64400/8	定制	1	160.0	160.0	
13	悬垂线夹	XGD-12/54-40	定制	8	10.1	80.8	
14	预绞丝护线条	FYH-630/45BG-2500	5-06-07-40	8	5.3	42.4	

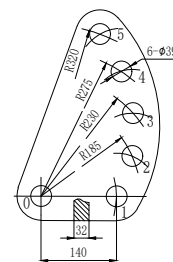
金具重量: 606.0kg/整串重量: 1718.8kg

				广东500千伏国家电投前詹电厂接入系统工程		施工图 设计阶段
批准	龚有军	设计	揭添羽	双联单线夹300kN悬垂玻璃绝缘子V型串组装图(b, c级污区)5V-2E2-30P840C		
审核		制图	欧阳丽敏	图号	附图04	
校核	方水平	日期	2024.08	条形码		版本 A

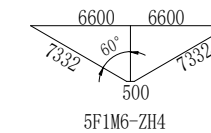
版权所有 侵权必究



DB调整板示意图



V串肢长及适用塔型



附表

名称	型号	图号	长度	孔位	单臂长度 (至联板)	适用夹角
调整板	DB-42-140/320	5-03-10-06	275mm	0-4	7335mm	120°
调整板	PT-42-665/1085	5-03-11-08	840mm	1-5/c		

说明:

1. 本图适用于500kV陆吉甲线#56塔, 施工前务必核实挂点情况, 如发现与本图不符, 应及时联系设计单位处理。
2. 本图取自“汕尾至陆丰500千伏线路工程”竣工图中“双联双线夹420kN悬垂玻璃绝缘子V型串组装图(b, c级污区)5V-2E2S-42P840C”(图号: SA16111Z-D0302-13)。适用导线为8×JL/LB20A-630/45铝包钢芯铝绞线。
3. 本图适用污区: b、c级污区。
4. 需结合工程实际塔型的塔头尺寸及绝缘子片数确定V型串每肢的长度, 并选择调整板DB、PT的安装孔位。
5. 要求绝缘子的连接标记为28。
6. 主要尺寸标注单位: mm。
7. 供货厂家应进行整串试组装, 确保各金具零件连接可靠、转动灵活。

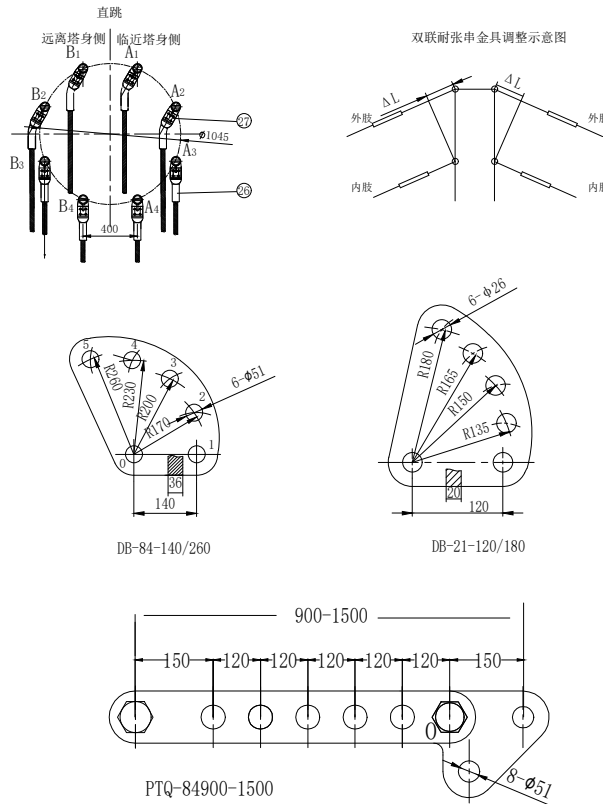
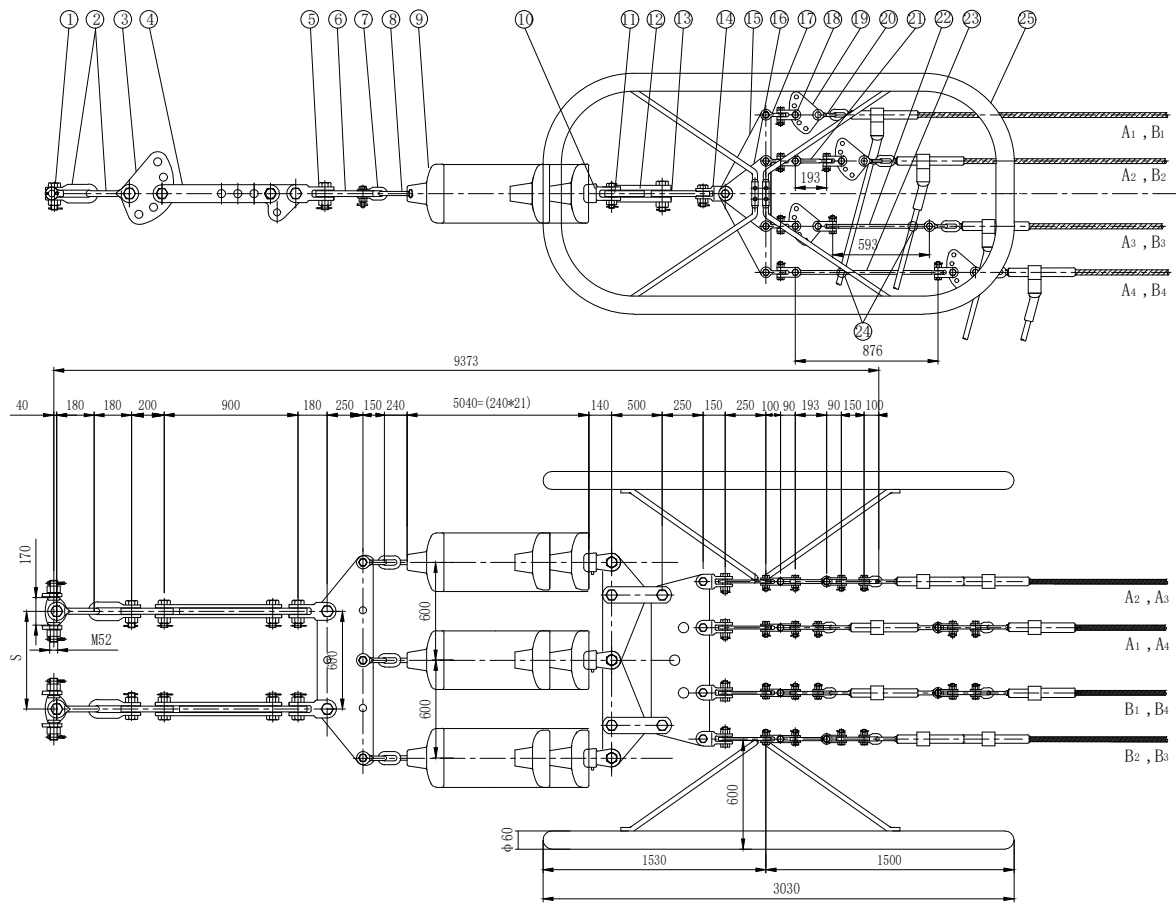
材料表

编号	名称	型号	图号	数量	单重 (kg)	总重 (kg)	备注
1	EB挂板	EB-64/42-120-112	5-03-01-10	4	10.7	42.8	
2	直角挂板	Z-42-150	5-03-08-07	8	7.6	60.8	
3	调整板	DB-42-140/320	5-03-10-06	4	16.5	66.0	详见附表
4	调整板	PT-42-665/1085	5-03-11-08	4	26.7	106.8	详见附表
5	U型挂环	U-42-140	5-03-07-08	8	4.7	37.6	
6	球头挂环	QH-42-200	5-03-05-16	4	3.1	12.4	
7	420kN盘形玻璃绝缘子	U420B	高度205mm/爬距550mm	96	14.6	1401.6	
8	均压环	FJ-50/1200/590S	定制	2	8.0	16.0	
9	碗头挂环	WHJ-42-250	5-03-06-43	4	6.7	26.8	
10	联板	LF-84/42J-150/600	5-03-22-13	2	34.3	68.6	
11	联板	LXV-42400/8	定制	2	160.0	320.0	
12	悬垂线夹	XGD-12/54-40	定制	16	10.1	161.6	
13	预绞丝护线条	FYH-630/45BG-3100	5-06-07-42	8	6.6	52.8	

金具重量: 972.2kg/整串重量: 2373.8kg

中国能源建设集团广东省电力设计研究院有限公司		广东500千伏国家电投前詹电厂接入系统工程		施工图	设计 除段
批准	龚有军	设计	揭添羽	双联双线夹420kN悬垂玻璃绝缘子V型串组装图(b, c级污区)5V-2E2S-42P840C	
审核		制图	欧阳丽敏	图号	附图06
校对	方水平	日期	2024.08	条形码	版本 A

版权所有 侵权必究



调整板调整尺寸						
PTQ调整板型号	可调尺寸					
PTQ-84900-1500	900	1020	1140	1260	1380	1500
调整板长度对应孔位	0-1	0-2	0-3	0-4	0-5	0-6

耐张绝缘子串金具调整表

5F1M7-JG1型, 右0° 0' 0", 双联串两挂点间距离:S=600mm			
线路转角 θ	补偿长度 DL (mm)	调整板安装位置 DB-84-140/260	调整板安装位置 PTQ-84900-1500
0~3°	0	0-3	0-1

材料表

编号	名称	型号	图号	数量	单重 (kg)	总重 (kg)	备注
1	耳轴挂板	GD-100/84-40-170	定制	2	12.0	24.0	
2	U型挂环	U-84180	定制	4	10.1	40.4	
3	DB调整板	DB-84-140/260	5-03-10-09	2	24.8	49.6	
4	调整牵引板	PTQ-84900-1500	定制	2	50.5	101.0	
5	直角挂板	Z-84-180	5-03-08-10	2	16.7	33.4	
6	联板	LT3-168-250/600/1200	定制	1	123.2	123.2	
7	U型挂环	U-55-150	5-03-07-10	3	4.9	14.7	
8	球头挂环	QH-55-240	5-03-05-17	3	6.1	18.3	
9	550kN盘形玻璃绝缘子	U550B	高度240mm/爬距620mm	63	21.5	1354.5	
10	碗头挂环	WS-55-140	5-03-06-19	3	9.6	28.8	
11	三变二联板	LZ3-168-250/1200/800	定制	1	118.4	118.4	
12	平行挂板	P-84500	定制	2	29.3	58.6	
13	联板	LT4-168-250/800/966	定制	1	112.0	112.0	
14	直角挂板	Z-42-150	5-03-08-07	4	7.6	30.4	
15	联板	L-42-250/966	定制	2	49.0	98.0	
16	联板	L-42J-250/400	定制	2	21.5	43.0	
17	直角挂板	ZS-21100	定制	8	1.6	12.8	
18	直角挂板	Z-2190	定制	14	3	42.0	
19	DB调整板	DB-21-120/180	5-03-10-04	8	5	40.0	
20	U型挂环	U-21-100	5-03-07-05	8	1.4	11.2	
21	延长拉杆	YZ-21193	定制	2	1.0	2.0	
22	延长拉杆	YZ-21593	定制	2	2.4	4.8	
23	延长拉杆	YZ-21876	定制	2	3.4	6.8	
24	间隔棒	TJ2-120-34/25	定制	4	1.5	6.0	
25	均压屏蔽环	FJP-500N1	定制	2	24.4	48.8	
26	耐张线夹	NY-630/45BGA	5-02-01-17	4	7.4	29.6	
27	耐张线夹	NY-630/45BGB	5-02-01-18	4	7.4	29.6	

金具重量: 1127.4kg/整串重量: 2481.9kg

说明: 1. 本图取自“汕尾至陆丰500千伏线路工程”竣工图中“三联耐张550kN玻璃绝缘子串组装图 (b, c级污区直跳) 5N-2G3-55P840C” (图号: SA16111Z-D0302-16)。本图适用于新建LJY54+1塔, 适用导线为8×JL/LB20A-630/45铝包钢芯铝绞线。
 2. 本图适用污区: b、c级污区。
 3. 本绝缘子串组装图用于LJY54+1耐张塔 (角度为右0° 0' 0"), 内角侧和外角侧一联绝缘子串的编号3调整板孔位均取0-3位置 (选用长度为900mm), 编号4的调整牵引板孔位均取0-1位置 (选用长度为900mm), 具体孔位选用见右侧“耐张绝缘子串金具调整表”。
 4. 编号19的DB调整板孔位一律取0~3位置。
 5. 要求绝缘子倒挂时, 将零件8改为QS-55-150, 然后将零件8、9、10部分翻转, 同时取消零件7。(新建LJY54+1塔后侧耐张串倒挂, 共2串)
 6. 图中单位: mm。

批准 龚有军		设计 揭添羽		广东500千伏国家电投前詹电厂接入系统工程		施工图 设计阶段	
审核		制图 欧阳丽敏		三联耐张550kN玻璃绝缘子串组装图 (b, c级污区直跳) 5N-2G3-55P840C			
校核 方水平		日期 2024.08		图号 附图07		版本 A	

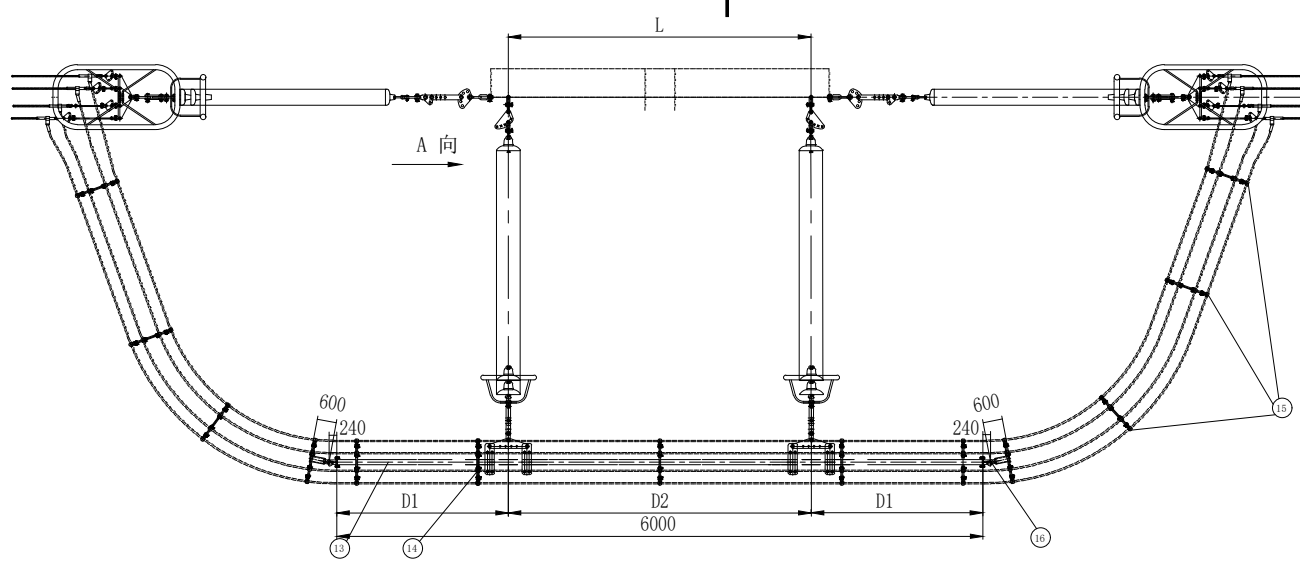
版权所有 侵权必究

A

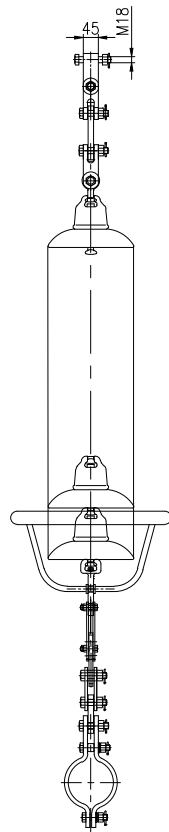
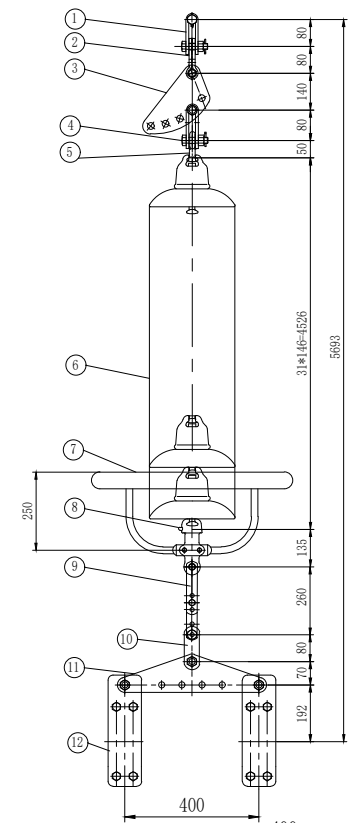
B

C

D

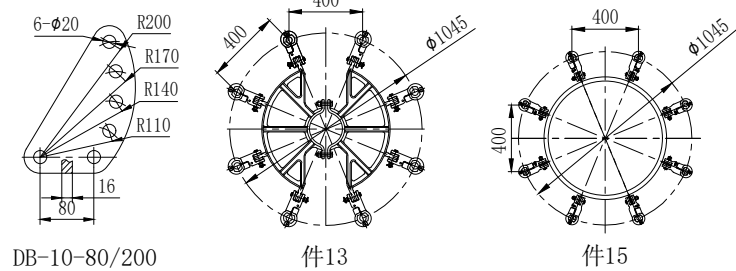


A向



耐张塔跳线串线夹安装距离表

塔型	外角侧					内角侧				
	L	支撑管长度	D1	D2	a	L	支撑管长度	D1	D2	a
5F1M7-JG1	3.37	6	1.31	3.38	0	3.37	6	1.31	3.38	0



材料表

编号	名称	型号	图号	数量	单重 (kg)	总重 (kg)	备注
1	UB挂板	UB-10-80-45	5-03-04-03	2	1.1	2.2	
2	直角挂板	ZS-10-80	5-03-09-02	2	0.8	1.6	
3	DB调整板	DB-10-80/200	5-03-10-02	2	2.7	5.4	
4	直角挂板	Z-10-80	5-03-08-02	2	0.8	1.6	
5	球头挂环	QP-10-50	5-03-05-02	2	0.3	0.6	
6	100kV盘形玻璃绝缘子	U100BP/146D	高度146mm/爬距450mm	62	5.8	359.6	
7	均压环	FJ-50/700/250	5-06-01-01	2	4.3	8.6	
8	碗头挂板	WA-10-135	5-03-06-27	2	1.4	2.8	
9	调整板	PT-10-260	定制	2	3.0	6.0	
10	平行挂板	P-10-80	5-03-12-02	2	1.0	2.0	
11	联板	L-10A-70/400	5-03-21-03	2	4.2	8.4	
12	抱箍式挂板	BGB-10-180/192	定制	4	9.6	38.4	
13	钢管骨架	GJT-180/10-6G	定制	1	342.0	342.0	
14	抱箍式跳线间隔棒	FJGY-840/35DZ	定制	7	29.0	203.0	
15	跳线间隔棒	FJGY-840/35D	定制	6	20.0	120.0	
16	支撑转角板	ZCZJ-180A4	定制	2	29.7	59.4	

金具重量: 802.0kg/整串重量: 1161.6kg

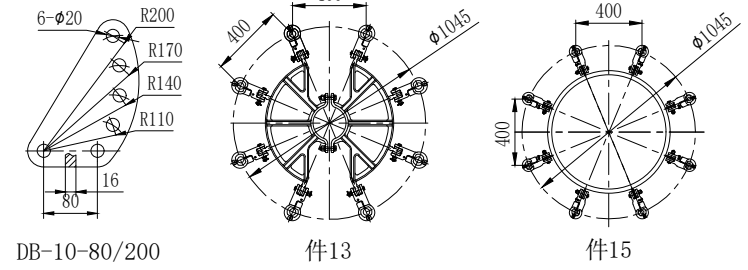
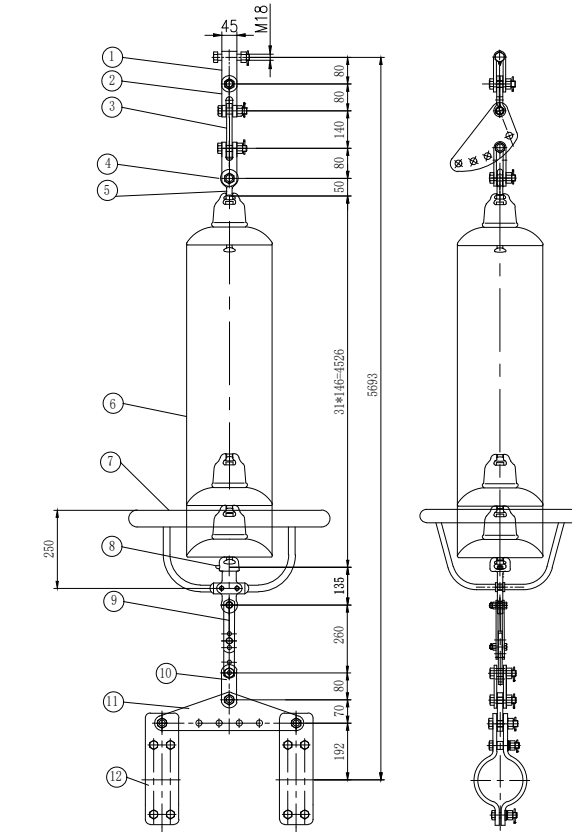
说明:

- 1、本图取自“汕尾至陆丰500千伏线路工程”竣工图中“双联100kV跳线玻璃绝缘子串组装图 (b, c级污区边相) 5GST-10P840BC” (图号: SA16111Z-D0302-21)。本图适用于新建LJY54+1塔, 适用导线为8×JL/LB20A-630/45铝包钢芯铝绞线。
- 2、本图适用污区: b、c级污区。
- 3、每侧软导线均安装3个跳线间隔棒, 间隔棒随软线长度等距安装。
- 4、跳线支撑装置长度6米, 放置5套间隔棒。
- 5、主要尺寸标注单位: mm。

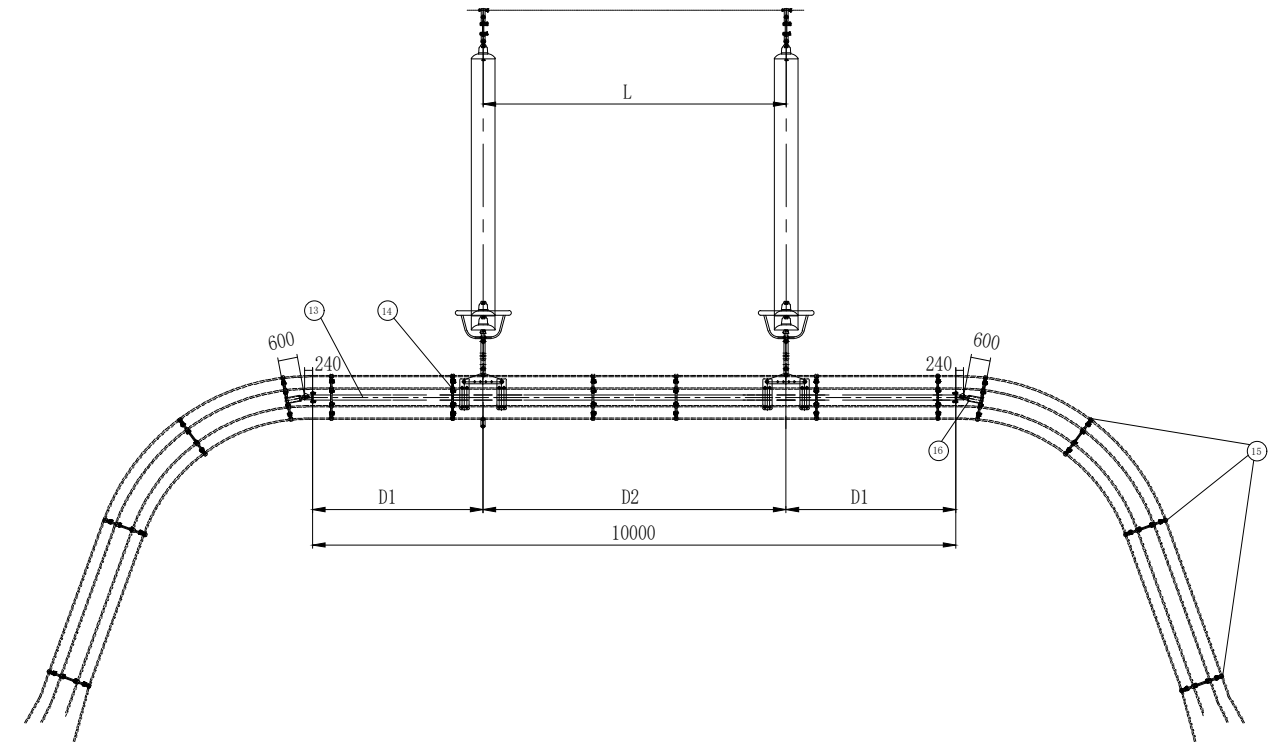
		广东500千伏国家电投前詹电厂接入系统工程 施工图 设计阶段	
批准	龚有军	设计	揭添羽
审核		制图	欧阳丽敏
校核	方水平	比例	
		日期	2024.08
		图号	5GST-10P840BC
		条形码	附图09
		版本	A

版权所有 侵权必究

A向



DB-10-80/200 件13 件15



耐张塔跳线串线夹安装距离表

塔型	L	支撑管长度	D1	D2	α
5F1M7-JG1	8.4	10	0.8	8.4	0

材料表

编号	名称	型号	图号	数量	单重 (kg)	总重 (kg)	备注
1	UB挂板	UB-10-80-45	5-03-04-03	2	1.1	2.2	
2	直角挂板	ZS-10-80	5-03-09-02	2	0.8	1.6	
3	DB调整板	DB-10-80/200	5-03-10-02	2	2.7	5.4	
4	直角挂板	Z-10-80	5-03-08-02	2	0.8	1.6	
5	球头挂环	QP-10-50	5-03-05-02	2	0.3	0.6	
6	100kN盘形玻璃绝缘子	U100BP/146D	高度146mm/爬距450mm	62	5.8	359.6	
7	均压环	FJ-50/700/250	5-06-01-01	2	4.3	8.6	
8	碗头挂板	WA-10-135	5-03-06-27	2	1.4	2.8	
9	调整板	PT-10-260	定制	2	3.0	6.0	
10	平行挂板	P-10-80	5-03-12-02	2	1.0	2.0	
11	联板	L-10A-70/400	5-03-21-03	2	4.2	8.4	
12	抱箍式挂板	BGB-10-180/192	定制	4	9.6	38.4	
13	钢管骨架	GJT-180/10-10G	定制	1	570.0	570.0	
14	抱箍式跳线间隔棒	FJGY-840/35DZ	定制	8	29.0	232.0	
15	跳线间隔棒	FJGY-840/35D	定制	6	20.0	120.0	
16	支撑转角板	ZCZJ-180A4	定制	2	29.7	59.4	
金具重量: 1059.0kg/整串重量: 1418.6kg							

说明:

- 1、本图取自“汕尾至陆丰500千伏线路工程”竣工图中“双联100kN跳线玻璃绝缘子串组装图 (b, c级污区中相) 5GST-10P840ZC” (图号: SA16111Z-D0302-22)。本图适用于新建LJY54+1塔, 适用导线为8×JL/LB20A-630/45铝包钢芯铝绞线。
- 2、本图适用污区: b、c级污区。
- 3、每侧软导线均安装3个跳线间隔棒, 间隔棒随软线长度等距安装。
- 4、跳线支撑装置长度10米, 放置6套间隔棒。
- 5、主要尺寸标注单位: mm。

中国能源建设集团广东省电力设计研究院有限公司		广东500千伏国家电投前詹电厂接入系统工程		施工图
批准	龚有军	设计	揭添羽	双联100kN跳线玻璃绝缘子串组装图 (b, c级污区中相) 5GST-10P840ZC
审核		制图	欧阳丽敏	
校核	方水平	比例		图号
		日期	2024.08	附图10
				条形码
				版本
				A