
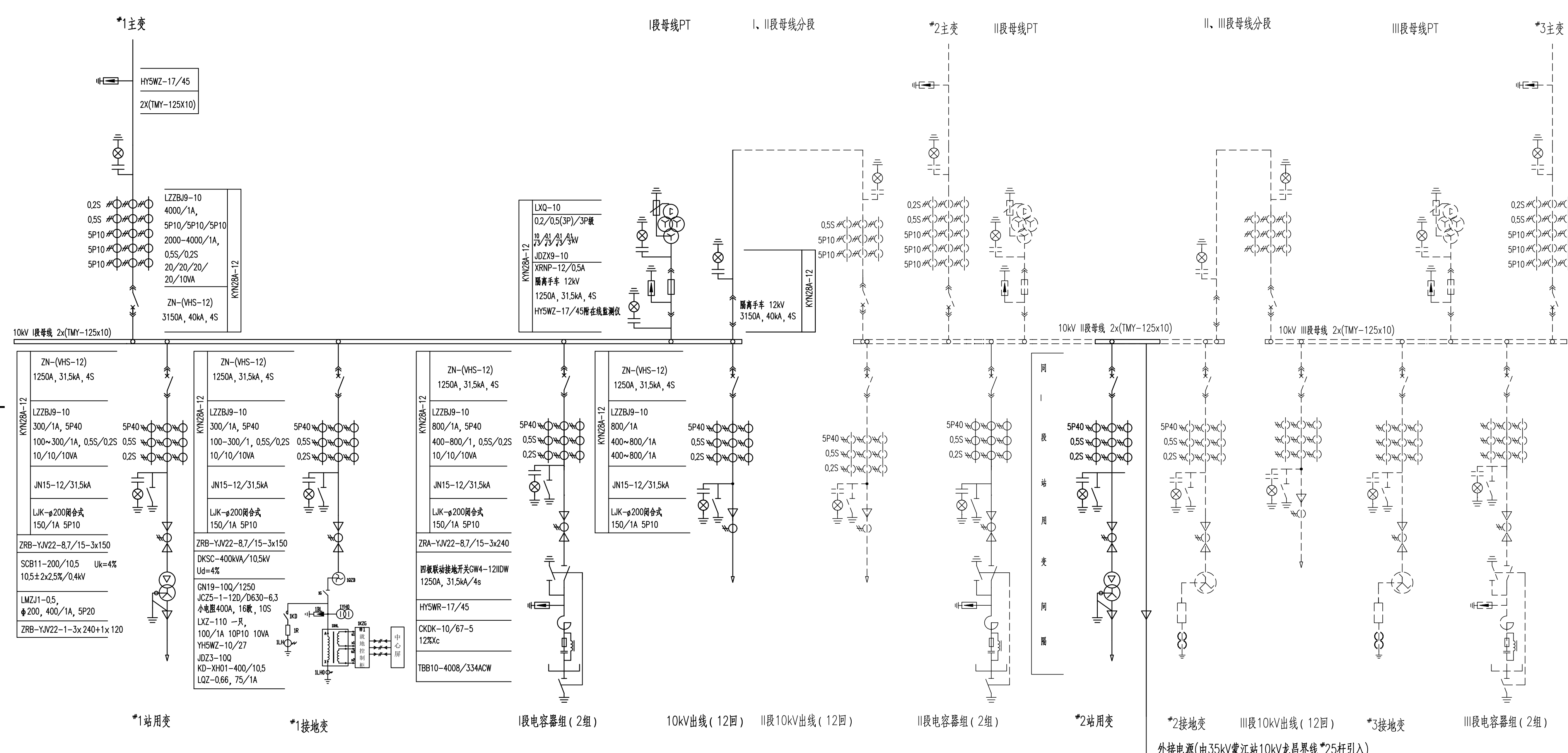


分册说明

- 1、本册设计范围:10kV屋内配电装置、10kV屋外配电装置, 穿墙套管属于本卷册范围。
- 2、本工程10kV屋内配电装置布置于配电楼一层(层面标高为0.0m). 10kV配电装置采用 KYN28A-12型金属铠装移开式开关柜, 双列布置; 最终建设共57面开关柜, 本期安装 20面开关柜。所有设备的基础、留孔、埋件等一次建成。
- 3、本期10kV配电装置建设 I 段母线, 开关柜采用面对面布置, 以共箱母线桥相连。
- 4、本期设置2台200kVA的站用变压器, 分别接于10kV 的I段母线和外引电源。待扩 建#2主变后, 将#2站用变的外引电源断开。
- 5、本期安装的10kV开关柜进线为共箱母线, 出线均为电缆, 通过电缆沟及埋管再接至站 区外。
- 6、10kV电容器组围栏内电抗器与电容器组的连接件等均由电容器厂商一并考虑。
- 7、设备安装时电气与土建人员应密切配合, 做好埋件、埋管与留孔工作。本期不上设备 的所有孔洞等均应加钢盖板封堵。
- 8、高压开关柜箱体, 穿墙套管底座, 共箱母线箱体均应可靠接地, 做法见防雷接地卷册 (卷册号B17841S-D0108), 并通过接地体与主接地网连接。
- 9、开关柜外表面颜色为RAL7035。安装母线吊架的角钢, 穿墙套管板均应涂底漆、面漆, 颜色与开关柜体一致。
- 10、钢件除螺栓联接外, 均采用电焊焊接。
地上焊缝, 应涂环氧富锌底漆2遍70um, 环氧云铁中间漆1遍60um, 丙烯酸聚氨酯清漆 2遍70um。
地下焊缝, 应涂环氧富锌底漆2遍厚度60um, 环氧云铁中间漆2遍80um, 厚浆型环氧沥 青面漆200um。

 广州市电力设计院有限公司 GuangZhou Electric Power Engineering Design Institute Co.,LTD.		110kV凤岭变电站		工程	施工图	设计阶段
批准	郝桂芹	卷册说明				
审核	李福荣					
校核	何智成					
设计	邓昌宇					
日期	2024.07	比例	/	图号	B17841S-D0105-01	

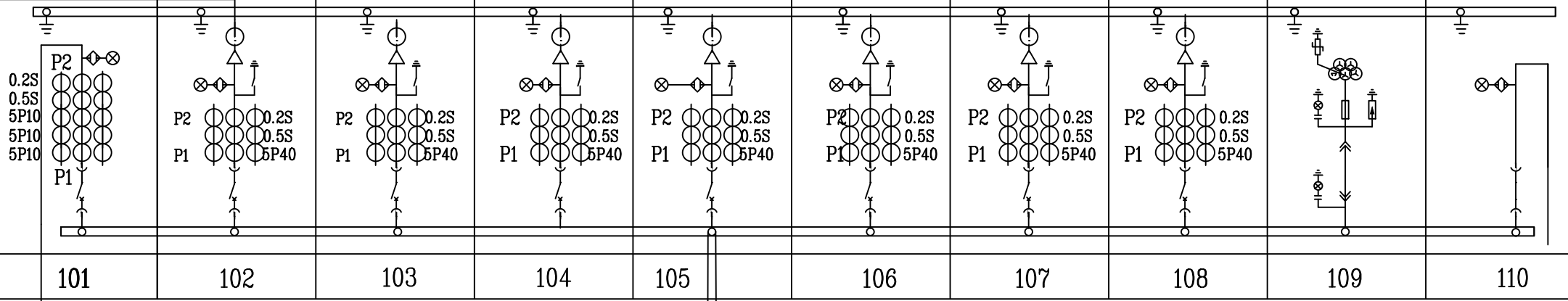


- 说明:
1. 实线部分为本期工程, 虚线部分为远期工程。
 2. 本期新建1台40MVA三卷变压器, 10kV出线12回, 2x4008kvar户外电容器组, 1套400kVA小电阻成套装置, 2台200kVA站用变。
 3. 10kV采用单母线接线, 终期单母线分段接线。
 4. 终期3台40MVA三卷变压器, 10kV出线36回, 6x4008kvar户外电容器组, 3套400kva小电阻成套装置, 2台200kVA站用变。
 5. 本期在变电站外新建一台架变200kVA, 前期作为施工电源使用, 后期待施工完后作为*2站用变的场外电源进线, 电源由35kV蒙江站10kV龙昌界线*25杆引入, 采用架空线JL/G1A-240/30均150m敷设至110kV凤岭变电站。

广州市电力设计院有限公司 GuangZhou Electric Power Engineering Design Institute Co.,LTD.		110kV凤岭变电站	工程	施工图	设计阶段
批准	郝桂芹	10kV配电装置电气接线图			
审核	李福荣				
校核	何智成				
设计	邓昌宇				
日期	2024.07	比例			
专业	会签	日期	图号	B17841S-D0104-02	

1	2	3	4	5	6	7	8	单位	mm/M
A	出线方式	ZRA-YJV22-3X150	ZRA-YJV22-3X150	ZRA-YJV22-3X240	ZRA-YJV22-3X240	电缆	电缆	电缆	
	开关柜尺寸宽×深×高(mm)	1000×1800×2360	800×1550×2360	800×1550×2360	800×1550×2360	800×1550×2360	800×1550×2360	800×1550×2360	1000×1800×2360
	带电显示装置	DXN	DXN	DXN	DXN	DXN	DXN	DXN	DXN
	消谐器								LXQ-10
	零序CT		LJK-φ200 组合式 150/1A 5P10 10VA	LJK-φ200 组合式 150/1A 5P10 10VA	LJK-φ200 组合式 150/1A 5P10 10VA	LJK-φ200 组合式 150/1A 5P10 10VA	LJK-φ200 组合式 150/1A 5P10 10VA	LJK-φ200 组合式 150/1A 5P10 10VA	
	避雷器								HY5WZ-17/45 避雷器
	电压互感器								JDZ39-10 10/√3/0.1/√3/ 0.1/√3/0.1/√3/0.1/3kV 0.2/0.5(3P)/3P/3P 50/50/50/50VA
	电流互感器	LZZBJ9-10 4000/1A 5P10/5P10/5P10 2000-4000/1.0.5S/0.2S 20/20/20/10VA	LZZBJ9-10 300/1A 5P40 100-300/1.0.5S/0.2S 10/10/10VA	LZZBJ9-10 300/1A 5P40 100-300/1.0.5S/0.2S 10/10/10VA	LZZBJ9-10 800/1A 5P40 400-800/1.0.5S/0.2S 10/10/10VA	LZZBJ9-10 800/1A 5P40 400-800/1.0.5S/0.2S 10/10/10VA	LZZBJ9-10 800/1A 5P40 400-800/1.0.5S/0.2S 10/10/10VA	LZZBJ9-10 800/1A 5P40 400-800/1.0.5S/0.2S 10/10/10VA	LZZBJ9-10 800/1A 5P40 400-800/1.0.5S/0.2S 10/10/10VA
	断路器或熔断器	ZN-(VHS-12) 1250A, 31.5kA, 4S DC220V	ZN-(VHS-12) 1250A, 31.5kA, 4S DC220V	ZN-(VHS-12) 1250A, 31.5kA, 4S DC220V	ZN-(VHS-12) 1250A, 31.5kA, 4S DC220V	ZN-(VHS-12) 1250A, 31.5kA, 4S DC220V	ZN-(VHS-12) 1250A, 31.5kA, 4S DC220V	ZN-(VHS-12) 1250A, 31.5kA, 4S DC220V	XRNP-12/0.5A 12kV 1250A, 31.5kA, 4S DC220V
	接地开关		JN15-12/31.5kA	JN15-12/31.5kA	JN15-12/31.5kA	JN15-12/31.5kA	JN15-12/31.5kA	JN15-12/31.5kA	JN15-12/31.5kA
	引下线电流	TMY: 2×125×10	TMY: 80×10	TMY: 80×10	TMY: 80×10	TMY: 80×10	TMY: 80×10	TMY: 80×10	TMY: 80×10
	回路名称	#1主变进线	#1站用变	#1接地变	#1电容器	#2电容器	出线10	出线11	出线12
	开关柜型号	KYN28A-12	KYN28A-12	KYN28A-12	KYN28A-12	KYN28A-12	KYN28A-12	KYN28A-12	KYN28A-12
	10kV高压电缆型号	ZRA-YJV22-8.7/15-3x150							
	接线方式								
	设备名称	#1站变							
	接线方式	主母线电流 TMY-2(10*125) 3150A, 40kA							
	开关柜编号	101	102	103	104	105	106	107	108

1kV低压电缆型号	ZRA-YJV22-1-3x240+1x120
零序电流互感器	LMZJ1-0.5, 400/1A 5P20
站用变型号	SCB11-200/10.5 10.5±2×2.5%/0.4kV D, yn11 Uk=4%
10kV高压电缆型号	ZRA-YJV22-8.7/15-3x150
设备名称	#1站变



翻线柜
电缆临时进线
后期整柜拆除
KYN28A-12
600*1550*2360

外接电源(由35kV蒙江站
10kV龙昌界线#25杆引入)

开关柜编号	119	118	117	116	115	114	113	112	111
主母线电流	TMY-2(10*125)								
接线方式									
接地母线	TMY-40*8								
开关柜型号	KYN28A-12								
回路名称	出线1	出线2	出线3	出线4	出线5	出线6	出线7	出线8	出线9
引下线电流	TMY: 80×10								
接地开关	JN15-12/31.5kA								
断路器或熔断器	ZN-(VHS-12) 1250A, 31.5kA, 4S DC220V								
电流互感器	LZZBJ9-10 800/1A 5P40 400-800/1.0.5S/0.2S 10/10/10VA								
电压互感器									
避雷器									
零序CT	LJK-φ200 组合式 150/1A 5P10 10VA								
消谐器									
带电显示装置	DXN								
开关柜尺寸宽×深×高(mm)	800×1550×2360								
出线方式	电缆								

开关柜编号	201	#2站变	设备名称
接线方式			接线方式
开关柜型号	KYN28A-12	ZRA-YJV22-8.7/15-3x150	10kV高压电缆型号
回路名称	#2站用变	D, yn11 Uk=4%	站用变型号
引下线电流	TMY: 80×10	10.5±2×2.5%/0.4kV	SCB11-200/10.5
接地开关	JN15-12/31.5kA		
断路器或熔断器	ZN-(VHS-12) 1250A, 31.5kA, 4S DC220V		
电流互感器	LZZBJ9-10 300/1A 5P40 100-300/1.0.5S/0.2S 10/10/10VA		
电压互感器			
避雷器			
零序CT	LJK-φ200 组合式 150/1A 5P10 10VA		
消谐器			
带电显示装置	DXN		
开关柜尺寸宽×深×高(mm)	800×1550×2360		
出线方式	ZRA-YJV22-3X150		

- 说明: 1、有标注的为本期工程, 所有电器均为全工况产品。
2、所有开关柜具有五防装置。
3、所有断路器配大爬距瓷绝缘真空泡。
4、所有开关柜均装设带电插孔型带电显示器。
5、所有母线均配绝缘护套。
6、保护装置下放开关柜安装。

广州市电力工程设计院有限公司
Guangzhou Electric Power Engineering Design Institute Co., LTD.

110kV凤岭变电站 工程 施工图 设计阶段

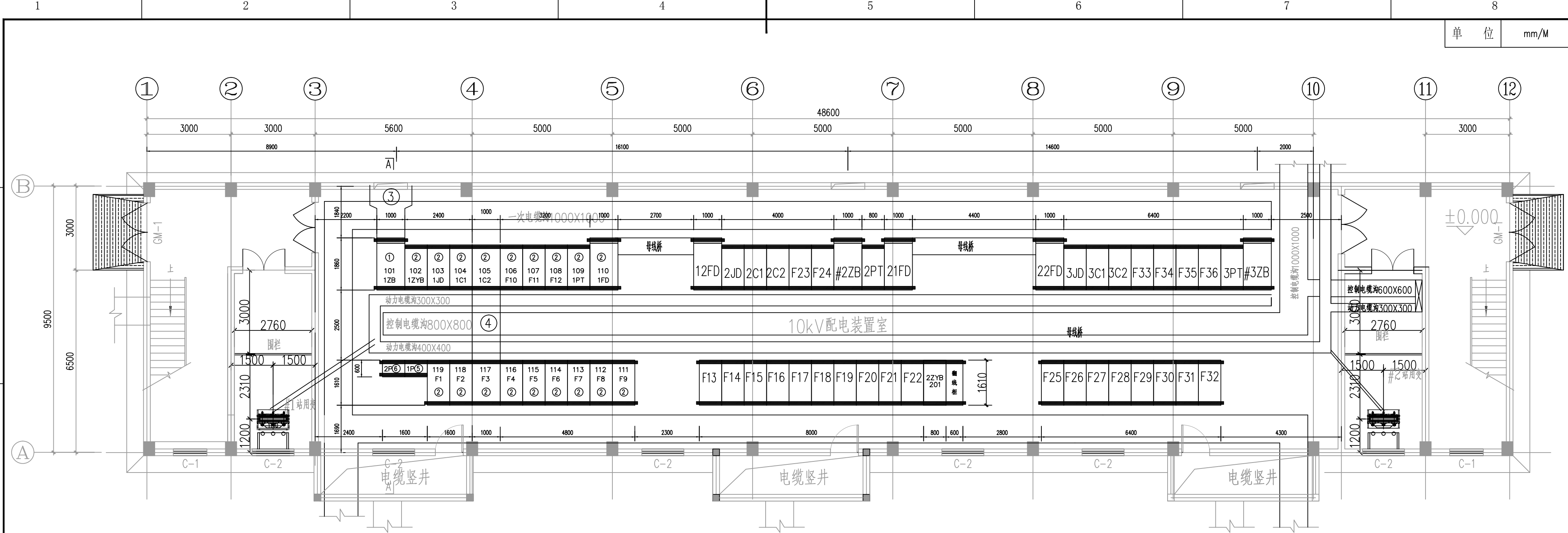
批准: 郝桂芹 郝桂芹
审核: 李福荣
校核: 何智成
设计: 邓昌宇

10kV配电装置接线图

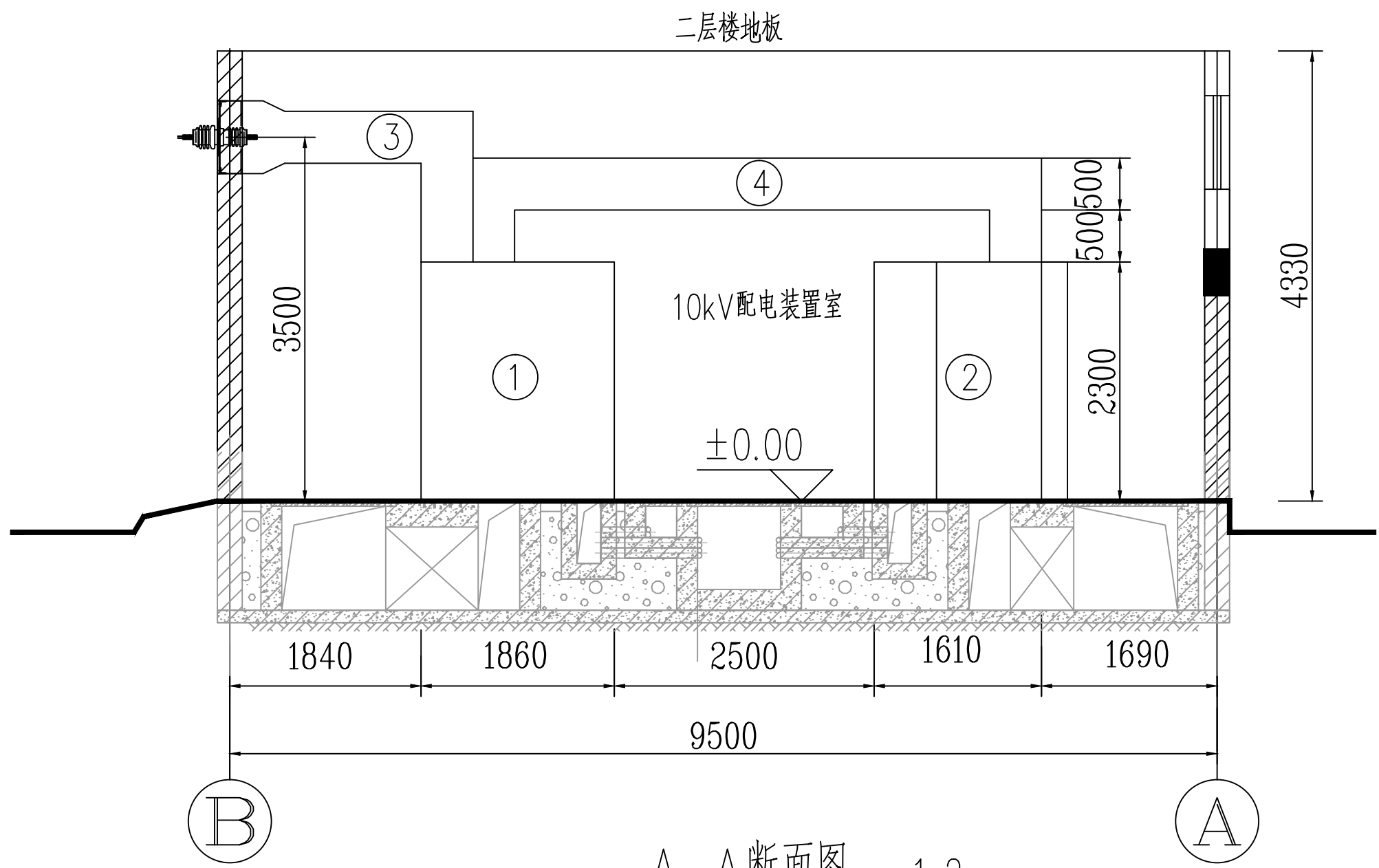
图号: B17841S-D0104-03

日期: 2024.07

专业 会签 日期



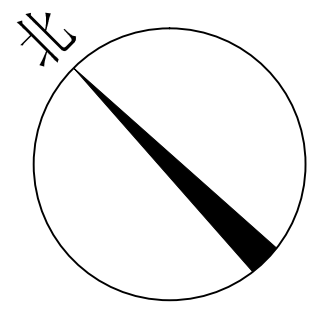
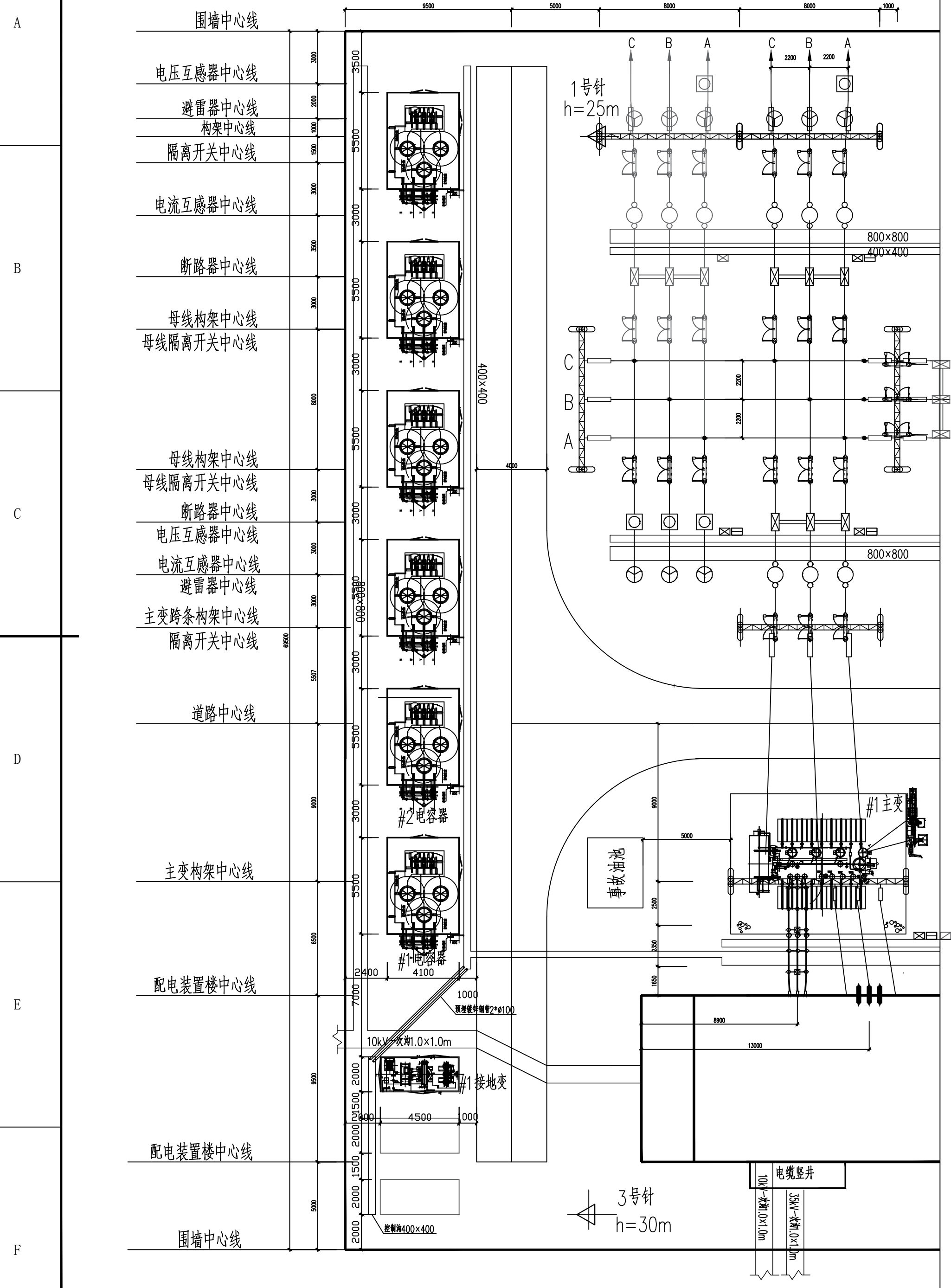
配电装置楼平面布置图



A-A 断面图 1:2

编号	名称	规范	单位	数量	备注
①	高压开关柜	KYN-12,3150A,40kA	面	2	主变进线,隔离
②	高压开关柜	KYN-12,1250A,31.5kA	面	18	其它柜,详见接线图
③	主变进线封闭母线桥	12kV,3150A,40kA	座	1	长度约5米
④	母线连接封闭母线桥	12kV,3150A,40kA	座	1	长度约9米
⑤	二次屏1P	网络交换机屏	面	/	二次开列
⑥	二次屏2P	对时扩展屏	面	/	二次开列

广州市电力设计院有限公司 Guangzhou Electric Power Engineering Design Institute Co.,LTD.		110kV凤岭变电站	工程	施工图	设计阶段	
批准	郝桂芹	郝桂芹	配电装置楼0.00层平面布置及断面图 图号 B17841S-D0104-04			
审核	李福荣	李福荣				
校核	何智成	何智成				
设计	邓昌宇	邓昌宇				
专业	会签	日期	日期	2024.07	比例	1:100




- 说明:
1. 实线部分为本期工程内, 虚线部分为远期工程内.
 2. 本期新建1套400kva小电阻成套装置, 2x4008kvar 户外电容器组, 终期3套400kva小电阻成套装置, 6x4008kvar 户外电容器组.
 3. 本图依据厂家资料进行绘制, 请核实到货设备尺寸.
 4. 小电阻外壳与其附近接地网连线必须明显可见, 采用扁铜接地.

广州市电力设计院有限公司 GuangZhou Electric Power Engineering Design Institute Co.,LTD.		110kV凤岭变电站	工程	施工图	设计阶段
批准	郝桂芹	10kV户外配电装置平断面图			
审核	李福荣				
校核	何智成				
设计	邓昌宇	图号	B17841S-D0104-05		
日期	2024.07	比例	1:200		
专业	会签	日期			

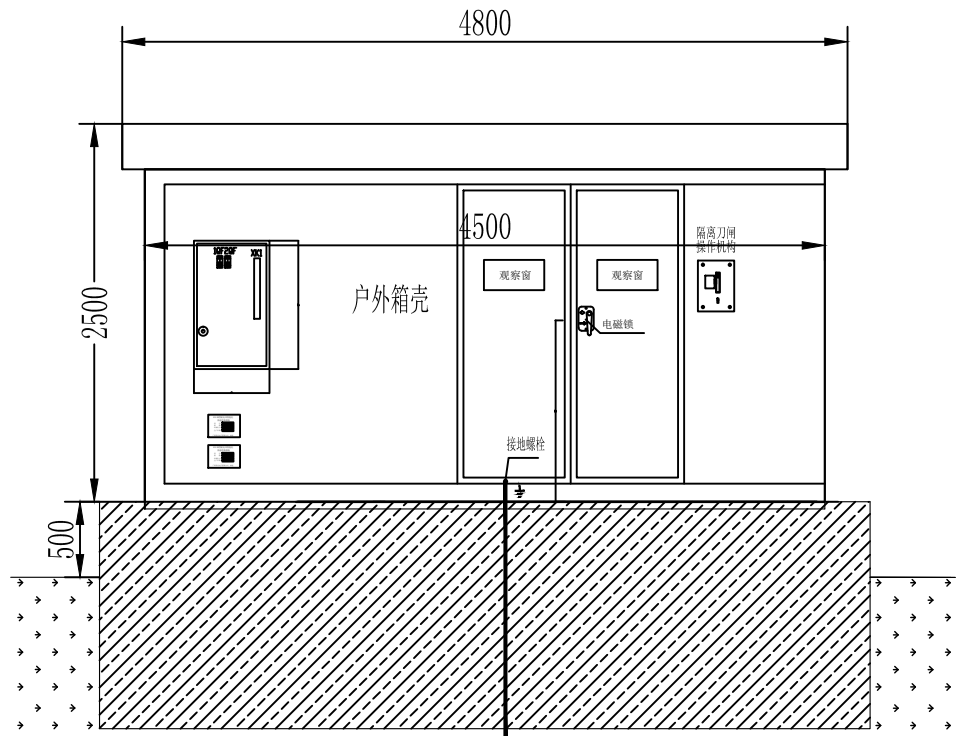
设备材料汇总表

名称	型号及规范	单位	数量	备注
金属铠装移开式开关柜	KYN28-12	面	46	
1.1 进线柜	KYN28-12 3150A	面	1	含进线柜后备包
1.2 分段断路器柜	KYN28-12 3150A	面	1	
1.3 分段隔离柜	KYN28-12 3150A	面	1	
1.4 馈线柜	KYN28-12 1250A	面	12	
1.5 电容器柜	KYN28-12 1250A	面	2	
1.6 PT柜	KYN28-12 1250A	面	1	
1.7 站用变压器柜	KYN28-12 1250A	面	1	
1.8 站用变压器柜	KYN28-12 1250A 柜800宽1860深	面	1	
1.9 接地变柜	KYN28-12 1250A	面	1	
1.9 验电小车		面	1	
1.9 接地手车		面	1	
1.10 运载手车		面	1	
1.11 运载手车		面	1	
2 封闭母线桥	3x(TMY-125X10)	米	14	
3 干式站用变压器	SC11-200/10	台	2	
4 站用变零序CT	BH-0.66 400/1A	只	2	
5 站用变室围栏	2750x2000(宽x高)	面	2	施工单位现场制作,详见本册D0104-10
6 接地成套装置	DKSC-400/10.5	套	1	消弧线圈并小电阻,带外壳
7 并联电容器成套装置	TBB10-4008/334-AKW	套	2	
8 干式铁心串联电抗器	CKDK-10-67-5电抗率5%	套	2	
9 穿墙套管	CWC-20/4000,20kV,4000A	个	3	
10 不锈钢钢板	□1800x600x10	块	1	中间开缝5mm
11 电力电缆	ZRA-YJV22-8.7/15-3x150	米		数量见电缆清册,站用变、接地变用
12 电力电缆	ZRA-YJV22-8.7/15-3x240	米		数量见电缆清册,电容器用
13 冷缩电缆头	7622PST-G1,15kV,铜芯电缆截面积:3x150mm ²	个		数量见电缆清册
14 冷缩电缆头	7622PST-G1,15kV,铜芯电缆截面积:3x150mm ²	个		数量见电缆清册
15 冷缩电缆头	7624PST-G1,15kV,铜芯电缆截面积:3x240mm ²	个		数量见电缆清册
16 冷缩电缆头	7693PST-G1,15kV,铜芯电缆截面积:3x240mm ²	个		数量见电缆清册

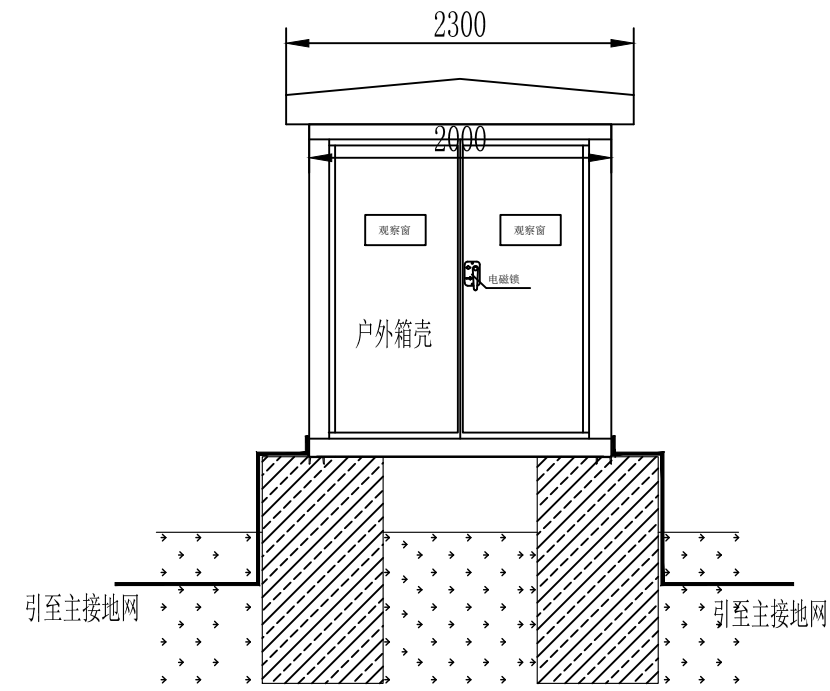
序号	名称	型号及规范	单位	数量	备注
17	镀锌钢管	∅100	米	6	
18	热镀锌槽钢	∠5, L=~1100mm	根	4	
19	电缆槽盒	100x100	米	2.5	
20	热镀锌槽钢	∠12 L=2160mm	根	4	
21	热镀锌角钢	50*5, L=600mm	根	8	
22	热镀锌扁钢	150*10, L=450mm	根	8	
23	热镀锌螺栓	M16X60	套	16	
24	铜排	60x6mm,配绝缘护套	米	13	
25	母线固定金具	MNP-101	套	13	
26	支柱绝缘子	ZB-10T	套	6	
27	热镀锌角钢	63*63*6, L=565mm	根	4	进线电缆支架用
28	热镀锌角钢	63*63*6, L=1100mm	根	2	进线电缆支架用
29	热镀锌角钢	50*50*5, L=735mm	根	4	斜撑(含裕度)
30	热镀锌钢板	-10x100x100mm	块	14	热镀锌角钢固定于墙体用
31	热镀锌螺栓	M14x50	套	12	支柱绝缘子固定用
32	热镀锌膨胀螺栓	M12x50	套	36	电缆支架固定于墙体用
33	电缆抱箍1	现场制作	套	2	参考D0105-08
34	电缆抱箍2	现场制作	套	6	
35	电缆固定夹具	380V电力电缆	个	8	
36	热镀锌扁钢	50x5, L=250	根	4	
37	热镀锌槽钢	#5, L=700	根	8	
38	铜排	40X4	米	2	用于零序CT与站变0相连接,现场制作
39	热镀锌螺栓	M10x30	套	40	
40	热镀锌槽盒	100x50	米	10	
41	热镀锌槽盒	50x50	米	5	
42	电缆用铜接线端子	适用于240mm ² 电缆,铜质	只	12	
43	电缆用铜接线端子	适用于120mm ² 电缆,铜质	只	4	
44	铜排	40X4mm,配绝缘护套	米	5	
45	热镀锌螺栓	M12X40	套	4	
46					

 广州市电力设计院有限公司 GuangZhou Electric Power Engineering Design Institute Co.,LTD.		110kV凤岭变电站	工程	施工图	设计阶段
批准	郝桂芹	主要设备材料汇总表			
审核	李福荣				
校核	何智成				
设计	邓昌宇				
日期	2024.07	比例	图号		B17841S-D0104-06

专业	会签	日期



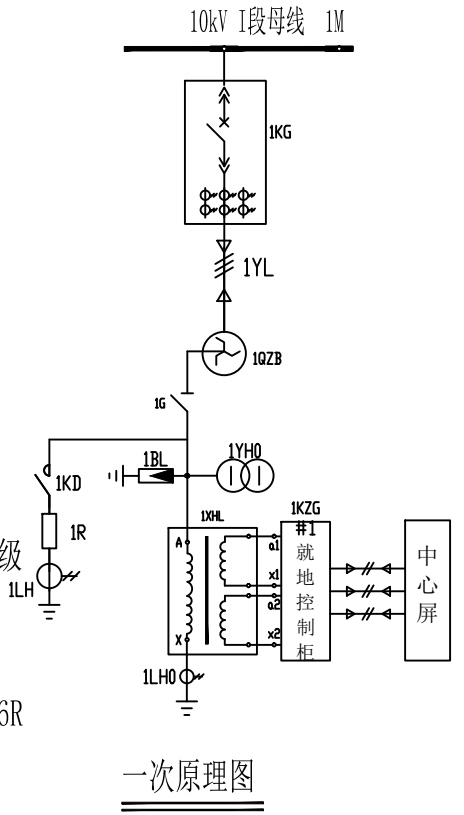
主视图 引至主接地网



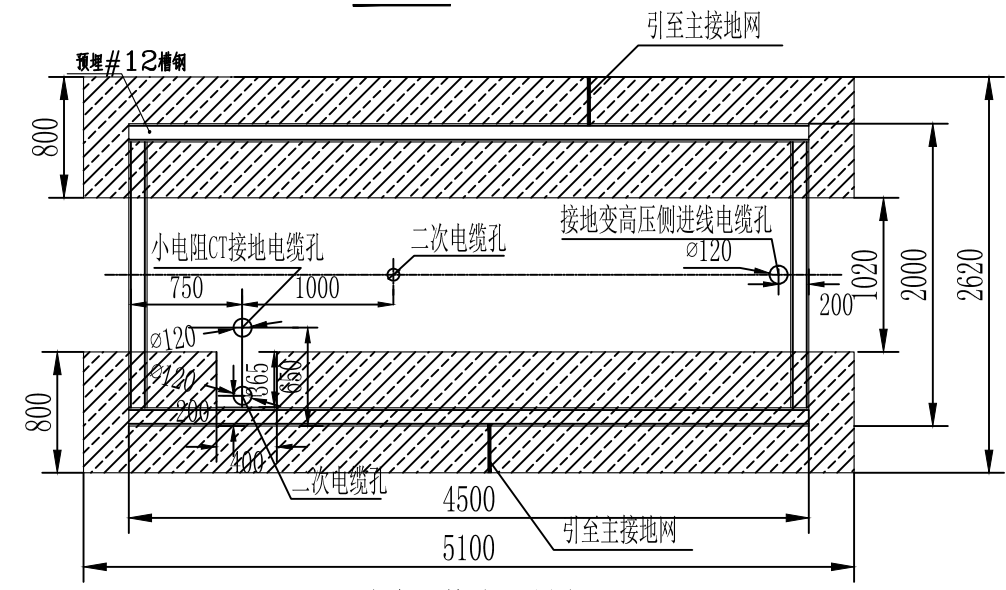
侧视图

- 10kV开关柜
ZRA-YJV22-8.7/15-3X150
- DKSC-400/10.5
Ud=4%
- GN19-10Q/1250
- 避雷器YH5WZ-10/27
- 电压互感器
JDZ3-10Q, 6/0.1kV, 0.2级
- 消弧线圈
KD-XH01-400/10.5
- 小电阻
ZGNGR10.5-400A-10S-16R
- LXZ-110 100/1A,

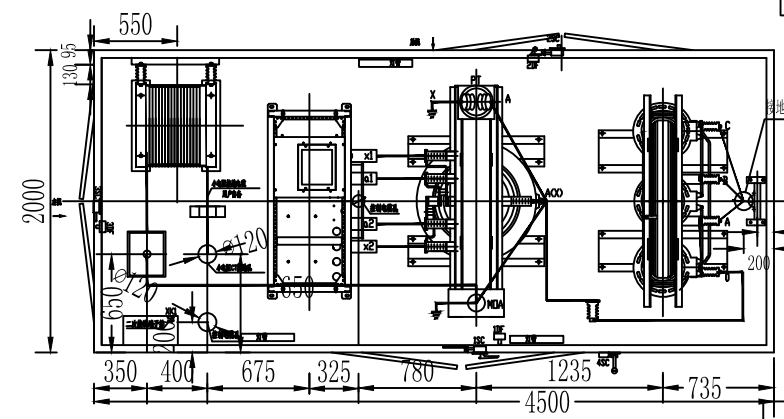
户外小电阻组合柜



一次原理图



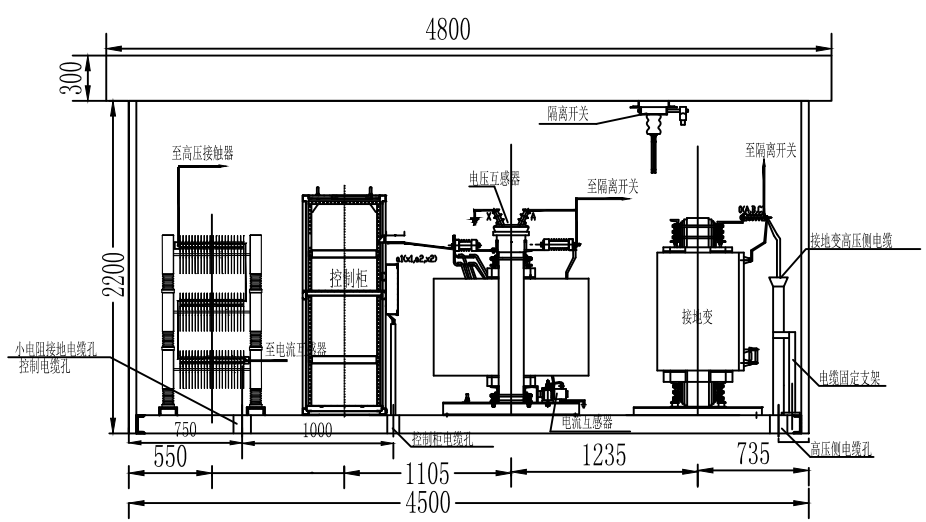
小电阻基础开孔图



柜内俯视图

- 说明:
- 1、接地变柜及电阻柜与柜底支持槽钢采用螺栓或焊接固定;
 - 2、本图依据相关厂家提供资料进行绘制,采用整体安装方式,安装前需先核实到货设备尺寸;
 - 3、设备材料表所列为一套装置所需材料;

设备材料表					
序号	名称	型号及规范	单位	数量	备注
1	10kV小电阻接地成套装置 宽x深x高(含屋檐): 4800x2300x2500mm	接地变: DKSC-400/10.5 400kVA	1台	套	1
		刀闸: GN19-10Q/1250			
		避雷器: YH5WZ-10/27			
		电压互感器: JDZ3-10Q, 6/0.1kV, 0.2级			
		消弧线圈: KD-XH01-400/10.5			
		线圈电流互感器: LQZ-0.66 75/1A, 0.2S级			
		接地电阻: ZGNGR10.5-400-10 16Ω	1套		
		电阻电流互感器: LXZ-110, 100/1A			
2	10kV电力电缆	ZRA-YJV22-8.7/15kV-3x150	米	/	在D0109册电缆表计列
3	10kV电缆终端头	适用ZRA-YJV22-8.7/15kV-3×150电缆	套	/	在D0109册电缆表计列
4	铜排	40X4mm	米	5	接地用
5	热缩绝缘护套	适合TMY-40X4	米	5	接地用
6	螺栓	M12×40, 热镀锌	套	4	接地用
7	接地引下线	60X6镀锌扁钢	米	/	列入接地部分
8	电缆终端延长管	适用ZRA-YJV22-8.7/15kV-3×150电缆	米	2	



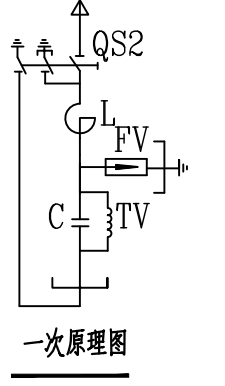
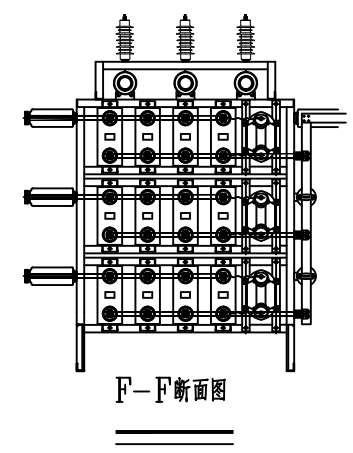
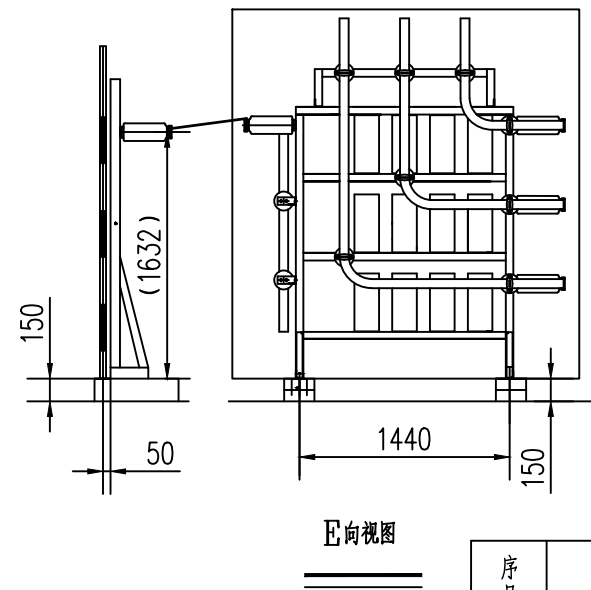
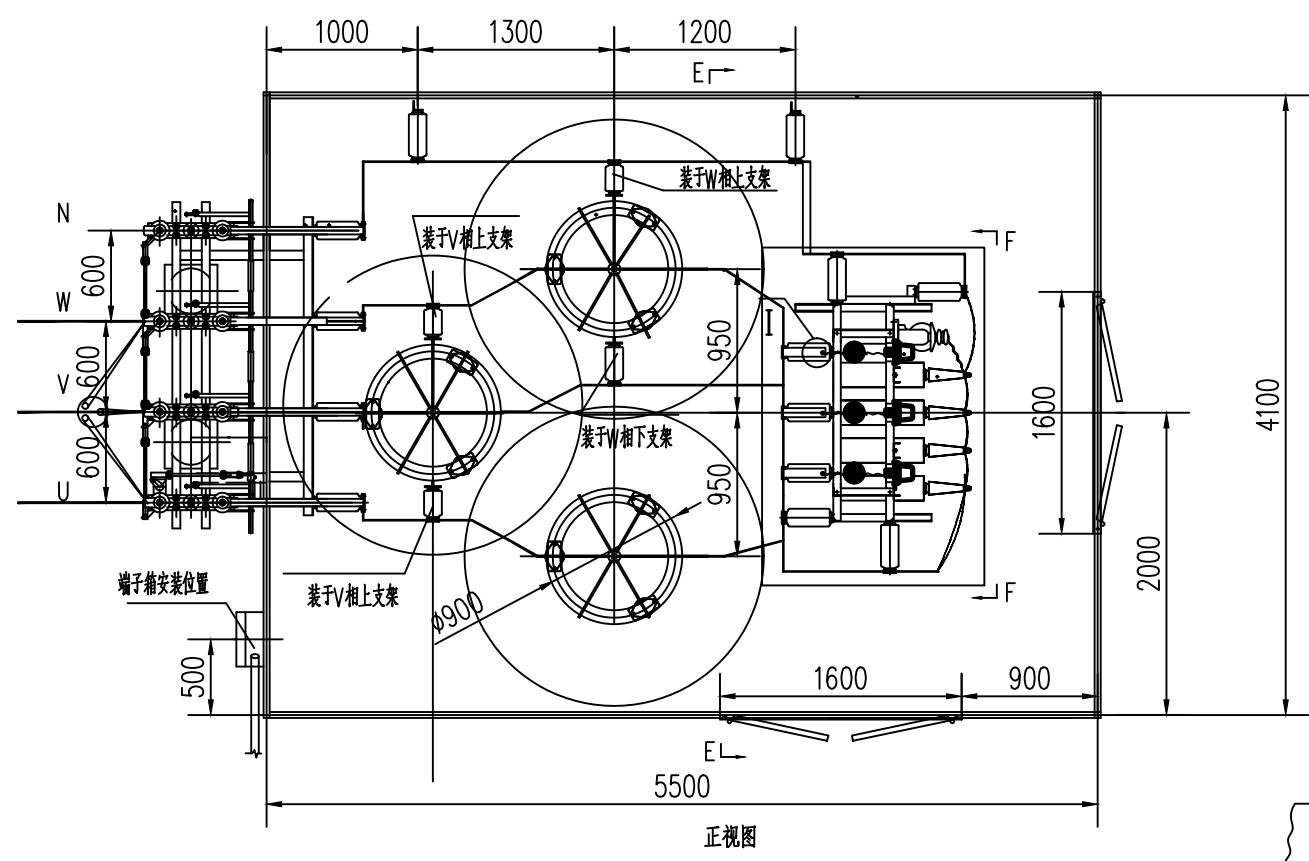
柜内主视图

广州市电力设计院有限公司
GuangZhou Electric Power Engineering Design Institute Co.,LTD.

批准	郝桂芹	郝桂芹
审核	李福荣	李福荣
校核	何智成	何智成
设计	邓昌宇	邓昌宇
日期	2024.07	比例 1:50

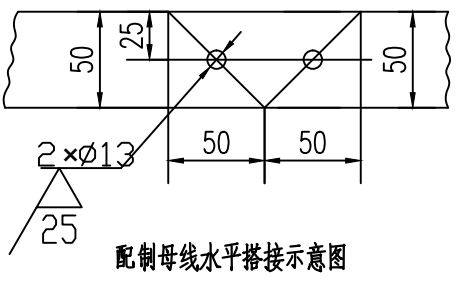
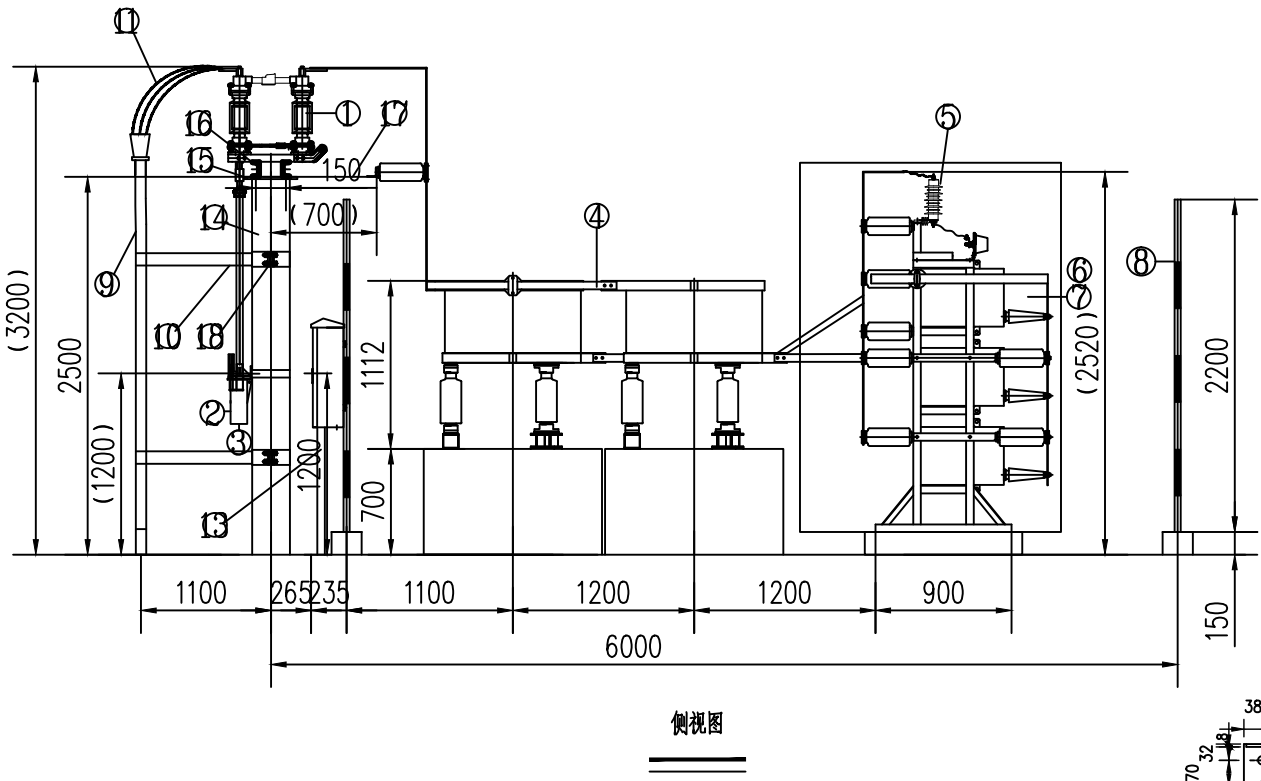
110kV凤岭变电站		工程	施工图	设计阶段
10kV小电阻接地成套装置安装图				
图号	B17841S-D0104-07			

专业	会签	日期
----	----	----

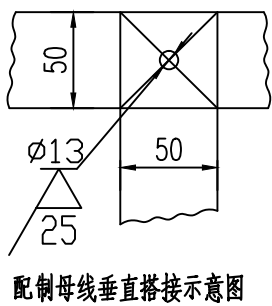


设备材料表

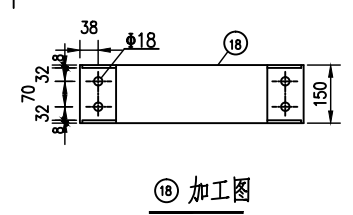
序号	名称	型号及规范	单位	数量	备注
1	10kV双接地隔离开关	GW4-12DW/1250-4, 31.5kA	组	1	厂家提供
2	电动操作机构	配齐操作机构安装支架及抱箍	个	1	厂家提供
3	手动操作机构	配齐操作机构安装支架及抱箍	个	1	厂家提供
4	干式空心串联电抗器	CKDK-10-67-5W	台	3	厂家提供
5	10kV氧化锌避雷器	YH5WR-17/45 (附放电计数器)	台	3	厂家提供
6	并联电容器	BAM11/√3-334-1W	台	12	厂家提供
7	全封闭干式放电线圈	FDGE2-11/√3-2.5-1W	台	3	厂家提供
8	围栏		套	1	厂家提供
9	镀锌钢管	∅100	米	3	
10	热镀锌槽钢	∟5, L=~1100mm	根	2	
11	电力电缆	ZRA-YJV22-8.7/15kV-3*240	米	/	在D0109册电缆表开列
12	户外电缆头	3*240	套	/	在D0109册电缆表开列
13	电缆槽盒	100*100	米	1.2	
14	隔离开关水泥支架	∅300	米	/	土建计列
15	热镀锌钢板	∟350*350*14	块	/	土建计列
16	热镀锌槽钢	∟12 L=2160mm	根	2	
17	热镀锌角钢	∟50*5, L=600mm	根	4	
18	热镀锌扁钢	150*10, L=450mm	根	4	
19	热镀锌螺栓	M16X60	套	8	
20	电缆终端延长管	适合ZRA-YJV22-8.7/15kV-3*240	米	2	



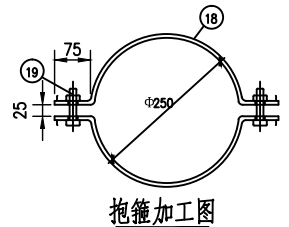
配制母线水平搭接示意图



配制母线垂直搭接示意图



⑮ 加工图



抱箍加工图

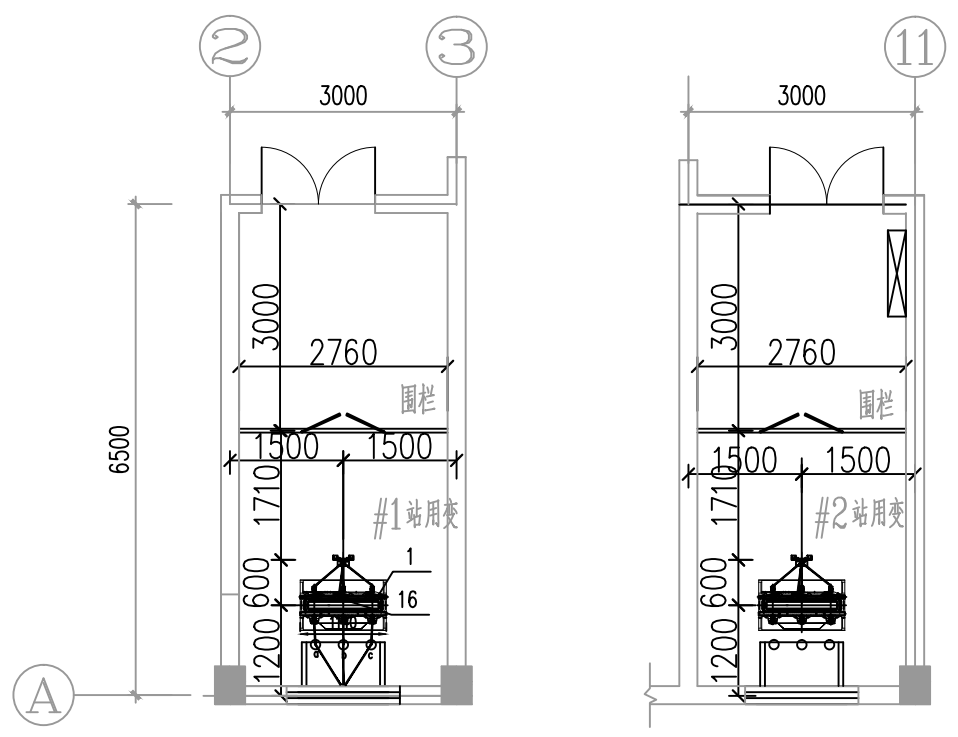
- 设备安装时, 厂家需现场指导安装。
- 装置和主要配套电器的接地端应与变电站主接地网可靠连接, 接地材料在B17841S-D0108 防雷接地册计列。
- 本图所示除电力电缆、电缆头外, 其余设备材料均由厂家提供。
- 应保证隔离开关操作手柄位置(分、合闸)的方便性、灵活性、安全性和可靠性。
- 10kV干式空心电抗器基础接地均压环不闭合。
- 所有安装材料均需热镀锌处理, 外露铁件均需红丹打底, 再涂两道灰油漆防锈。
- 接地线漆成黄和绿双色。
- 请电气施工人员与土建施工人员配合进行电缆埋管。
- 本装置围栏中网门宽度以实际到货尺寸为准。

广州市电力设计院有限公司
GuangZhou Electric Power Engineering Design Institute Co.,LTD.

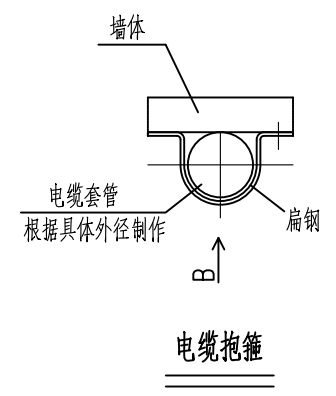
批准	郝桂芹	郝桂芹
审核	李福荣	李福荣
校核	何智成	何智成
设计	邓昌宇	邓昌宇
日期	2024.07	比例 1:50

110kV凤岭变电站		工程	施工图	设计阶段
10kV户外电容器成套装置安装图				
图号	B17841S-D0104-08			

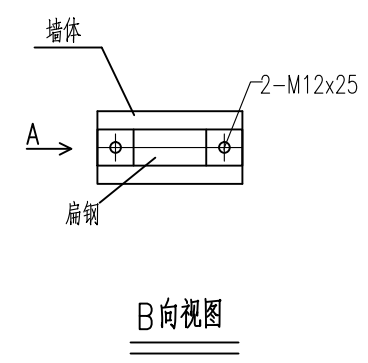
专业	会	签	日期
----	---	---	----



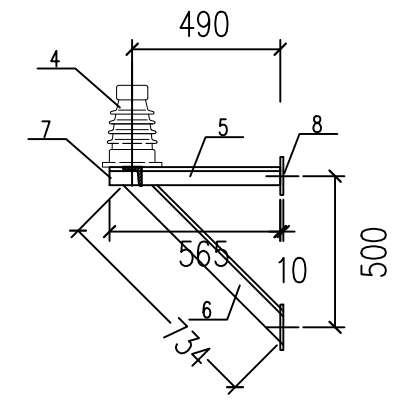
站用变平面布置图



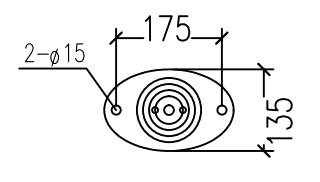
电缆抱箍



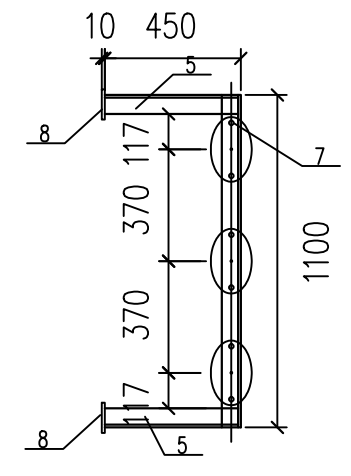
B向视图



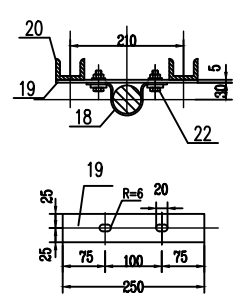
10kV电缆支架侧视图 1:4



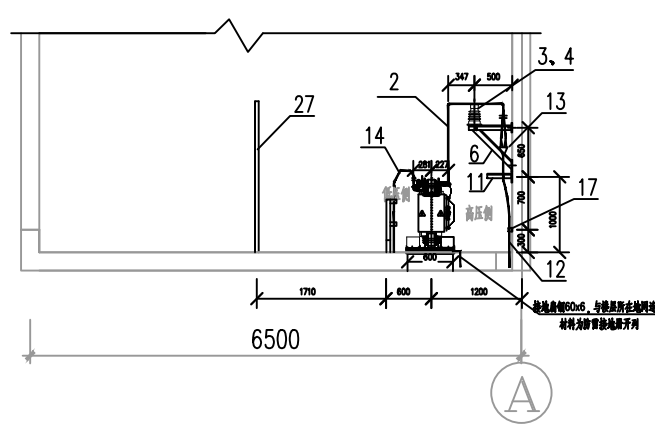
10kV支柱绝缘子底板安装孔图 1:8



10kV电缆支架俯视图 1:4



低压电缆支架配件制作图



站用变立面图

设备材料表					
序号	名称	型号及规格	单位	数量	备注
1	站用变压器	SC11-200/10	台	1	
2	铜排	60X6	米	5.4	连接站变高压端子用
2'	热缩套	适合60X6铜母排用	米	6.5	
3	母线固定金具	MNP-101	套	3	适合60x6铜排
4	支柱绝缘子	ZB-10T	只	3	
5	热镀锌角钢	∠63X63X6 L=565mm	根	2	进线电缆支架用
6	热镀锌角钢	∠50X50X5 L=735mm	根	2	斜撑(含裕度)
7	热镀锌角钢	∠63X63X6 L=1100mm	根	1	进线电缆支架用
8	热镀锌钢板	-10x100x100mm	个	7	热镀锌角钢固定于墙体用
9	热镀锌螺栓	M14x50	套	6	支柱绝缘子固定用
10	热镀锌膨胀螺栓	M12x50	套	18	电缆支架固定于墙体用
11	电缆抱箍1	现场制作	套	1	参考D0105-08
12	10kV电力电缆	ZRA-YJV22-8.7/15-3X150	米	/	在D0109册电缆表列
13	10kV电缆头	适合ZRA-YJV22-8.7/15-3X150电缆	套	/	在D0109册电缆表列
14	1kV电力电缆	ZRA-WV22-0.6/1-3X240+1X120	米	/	在D0109册电缆表列
15	1kV电缆头	适合ZRA-WV22-0.6/1-3X240+1X120电缆	套	/	在D0109册电缆表列
16	零序CT	φ200, 400/1A	只	1	站变低压侧用, 穿芯一体式
17	电缆抱箍2	现场制作, 制作方案见详图	套	3	
18	电缆固定夹具	380V电力电缆	个	4	
19	扁钢	-50x5, L=250, 热镀锌	件	2	
20	*5槽钢	L=700, 热镀锌	件	4	
21	铜排	40X4	米	1	用于零序CT与站变0相连接, 现场制作
22	热镀锌螺栓	M10x30	套	20	铜排连接及固定用
23	热镀锌槽盒	100x50	米	5	站变二次电缆用
24	热镀锌槽盒	50x50	米	2.5	站变二次电缆用
25	电缆用铜接线端子	适用于240mm ² 电缆, 铜质	只	6	接线板长80mm, 2xφ13孔, 孔距35mm
26	电缆用铜接线端子	适用于120mm ² 电缆, 铜质	只	2	接线板长80mm, 2xφ13孔, 孔距35mm
27	网门		套	1	详见D0104-10
28	电缆终端延长管	适合ZRA-YJV22-8.7/15-3X150电缆	米	2	

- 说明:
- 请核实设备尺寸再进行安装。
 - 所有钢物件除螺栓连接外均用电焊焊接, 铁物件均需热镀锌, 焊口经除锈清漆后, 先涂红丹二遍, 再涂防锈漆。
 - 材料表为1台站用变安装用材料, 本期新建2台站用变, 安装方式及材料相同。
 - 零序CT固定于站变本体上。
 - 接地引线与钢件焊接经防腐处理后, 再涂黄绿漆。
 - 接地引出线与绝缘子支架、电缆固定支架及网门可靠焊接, 采用连续双面焊接, 焊缝长度为100mm。
 - 施工工艺需按照《2013年示范工程样板点设计标准》(变电站安装部分)站用变压器安装的有关规定执行。

广州市电力设计院有限公司
GuangZhou Electric Power Engineering Design Institute Co.,LTD.

批准	郝桂芹	郝桂芹
审核	李福荣	李福荣
校核	何智成	何智成
设计	邓昌宇	邓昌宇
日期	2024.07	
比例	1:100	

110kV凤岭变电站 工程 施工图 设计阶段

10kV站用变压器安装图

图号 B17841S-D0104-09

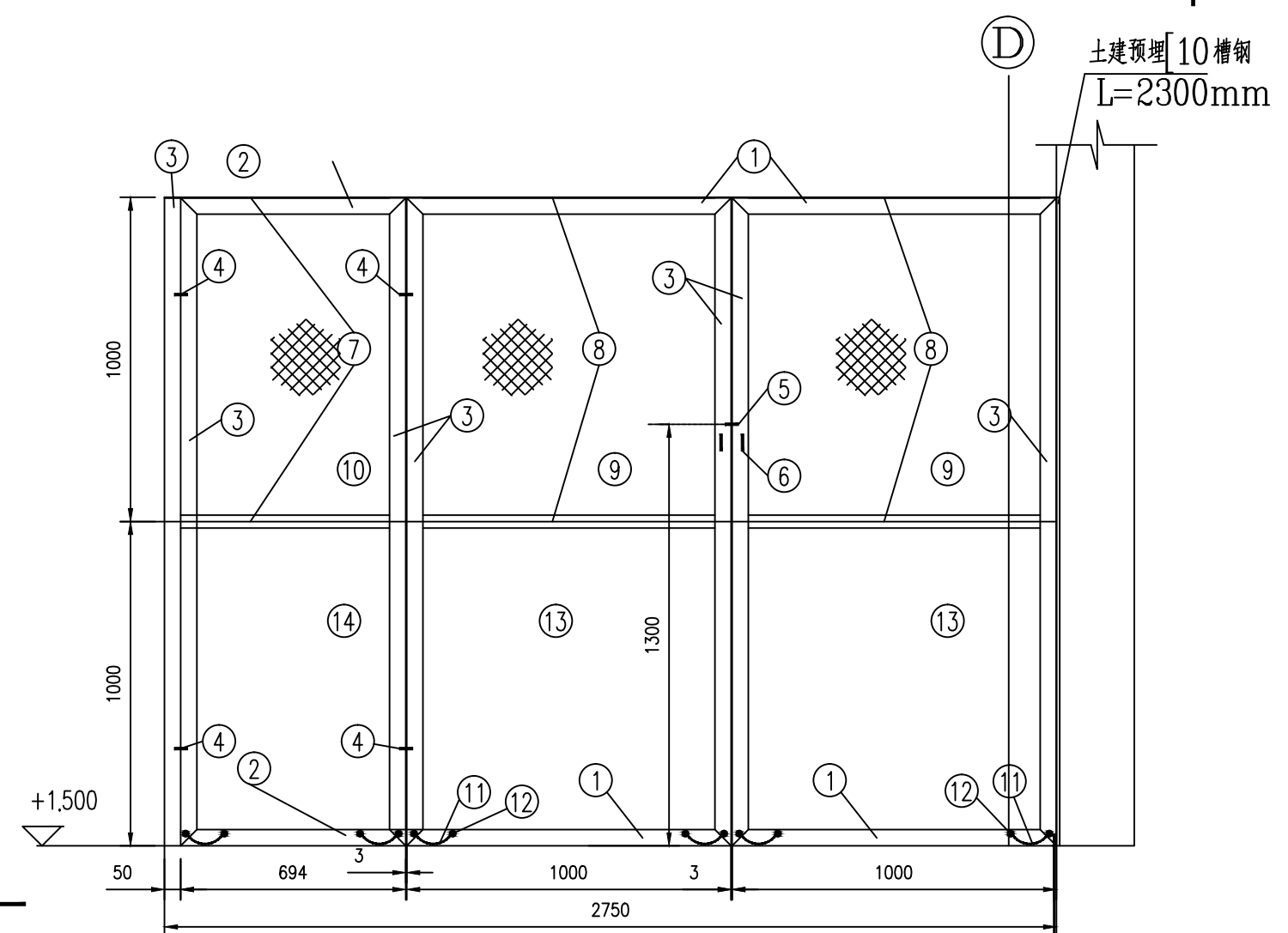
专业	会签	日期

设备材料表

单	位	mm/M
---	---	------

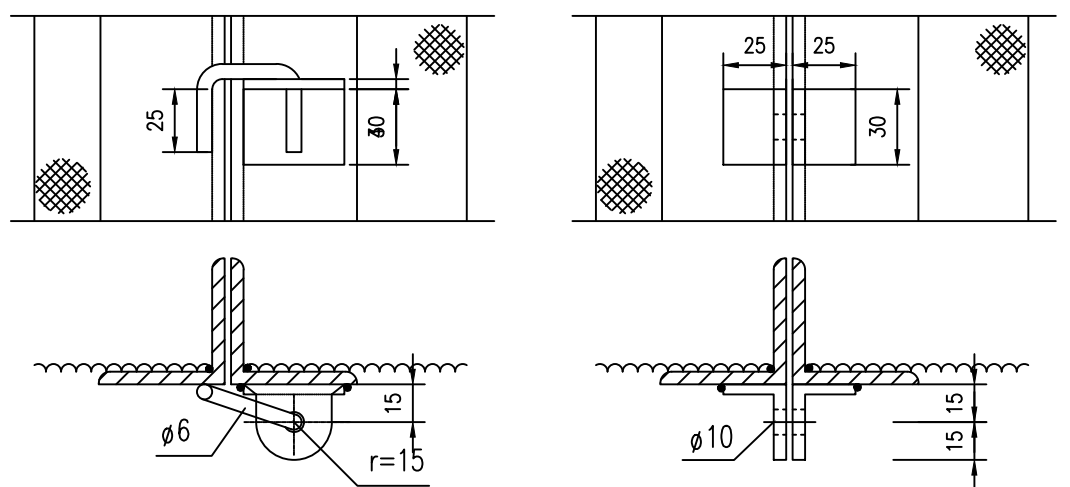
序号	名称	型号及规范	单位	数量	备注
1	角钢	L50X5 l=1000	根	4	现场制作,采用非磁性材料
2	角钢	L50X5 l=394	根	2	采用非磁性材料
3	角钢	L50X5 l=2000	根	6	采用非磁性材料
4	门铰链		套	4	现场制作,采用非磁性材料
5	门锁耳	-30X4	套	2	现场制作,采用非磁性材料
6	门拉手	φ10 l=130	套	2	现场制作,采用非磁性材料
7	扁钢	-40X4 l=467	根	8	采用非磁性材料
8	扁钢	-40X4 l=998	根	4	采用非磁性材料
9	钢丝网	尺寸:1000mmx1000mm,网孔不大于20X20mm	块	4	现场制作,采用非磁性材料
10	钢丝网	尺寸:1000mmx490mm,网孔不大于20X20mm	块	2	现场制作,采用非磁性材料
11	镀锡铜绞线	16mm ² 配黄绿外皮	米	3	
12	镀锡铜鼻子	DT16	个	60	
13	不锈钢板	尺寸:1000mmx1000mm	块	2	现场制作
14	不锈钢板	尺寸:1000mmx469mm	块	1	现场制作
15					

- 说明:
1. 围栏单点接至水平地网。所有围栏边框通过16mm² 镀锡铜绞线与围栏立柱连接。
 2. 电抗器围栏不允许连通,围栏中间应设置断开点。
 3. 此格留安装网门。
 4. 围栏采用非磁性材料。
 5. 设备材料表的材料为一面网门(1)的材料,本工程共需要两面网门(1)。
 6. 围网需要满足防鼠要求,在围网下方设置1000mm不锈钢板;
 7. 围网与墙、围网与地面、围网门扇之间缝隙不得大于6mm。



网门安装
(1:20)

接主地网



铰链大样
(1:3)

门锁耳大样
(1:3)

广州市电力设计院有限公司
GuangZhou Electric Power Engineering Design Institute Co.,LTD.

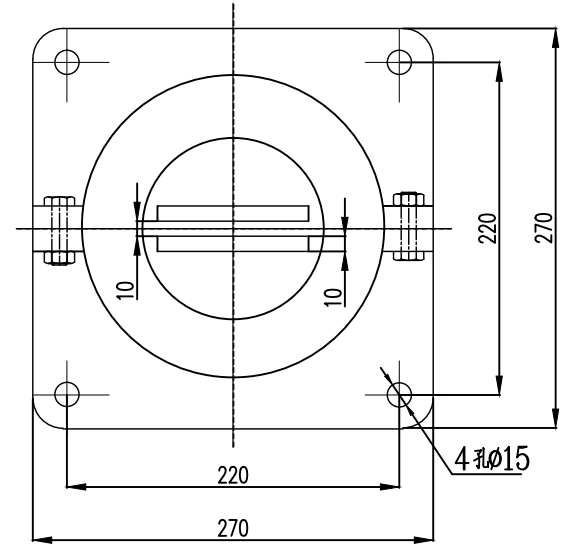
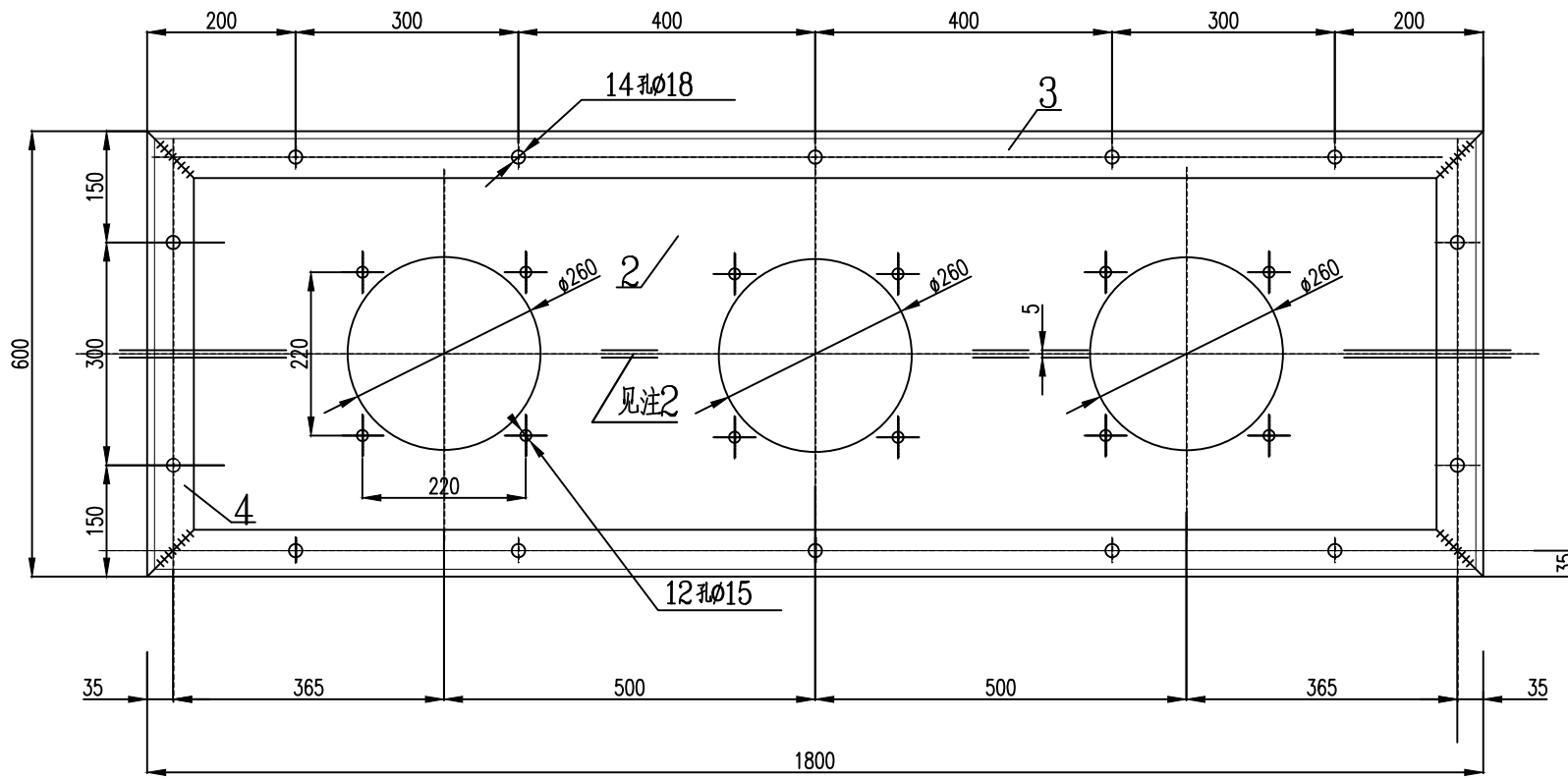
110kV凤岭变电站 工程 施工图 设计阶段

批 准	郝桂芹	郝桂芹
审 核	李福荣	李福荣
校 核	何智成	何智成
设 计	邓昌宇	邓昌宇
日 期	2024.07	比 例 1:20

站用变压器室网门安装图

图 号 B17841S-D0104-10

专业	会 签	日期

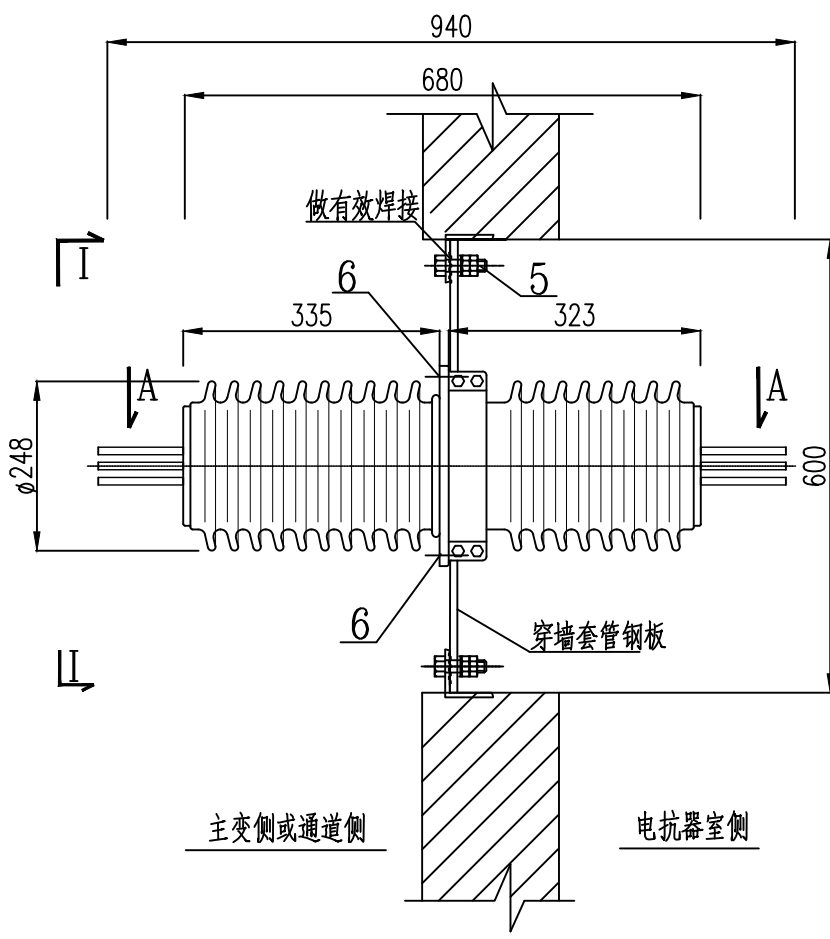
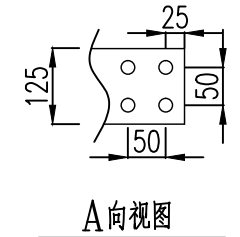


I—I
1:5

设备材料表

序号	名称	型号及规范	单位	数量	备注
1	穿墙套管	CWC-20/4000,20kV,4000A	套	3	
2	不锈钢钢板	1800x600d=10	块	1	
3	角钢	L63x6 L=1800mm 热镀锌	根	2	
4	角钢	L63x6 L=600mm 热镀锌	根	2	
5	连帽带垫螺栓	M16x45 热镀锌	套	14	用于联结角钢和钢板
6	连帽带垫螺栓	M16x65 热镀锌	套	12	用于固定穿墙套管
7	扁钢	60X6 热镀锌	米	10	

说明: 1、本型穿墙套管可满足4000A工作电流的要求。
 2、封板中间开缝5mm,并用黄铜填焊。
 3、穿墙套管板安装后,涂红丹再涂浅灰色调和漆。
 4、套管板安装完成后应与主接地网可靠连接。
 5、本图按河南中联红星陶瓷有限公司产品样本绘制,钢板上开孔尺寸须按实际到货尺寸制作。
 6、本图材料表所开列材料适用于一组三相穿墙套管安装时所需的材料。



广州市电力设计院有限公司 GuangZhou Electric Power Engineering Design Institute Co.,LTD.		110kV凤岭变电站	工程	施工图	设计阶段
批准	郝桂芹	10kV穿墙套管安装图			
审核	李福荣				
校核	何智成				
设计	邓昌宇				
日期	2024.07	比例	1:10	图号	B17841S-D0104-11

专业	会签	日期