




1	2	3	4
---	---	---	---

单 位	mm/M
-----	------

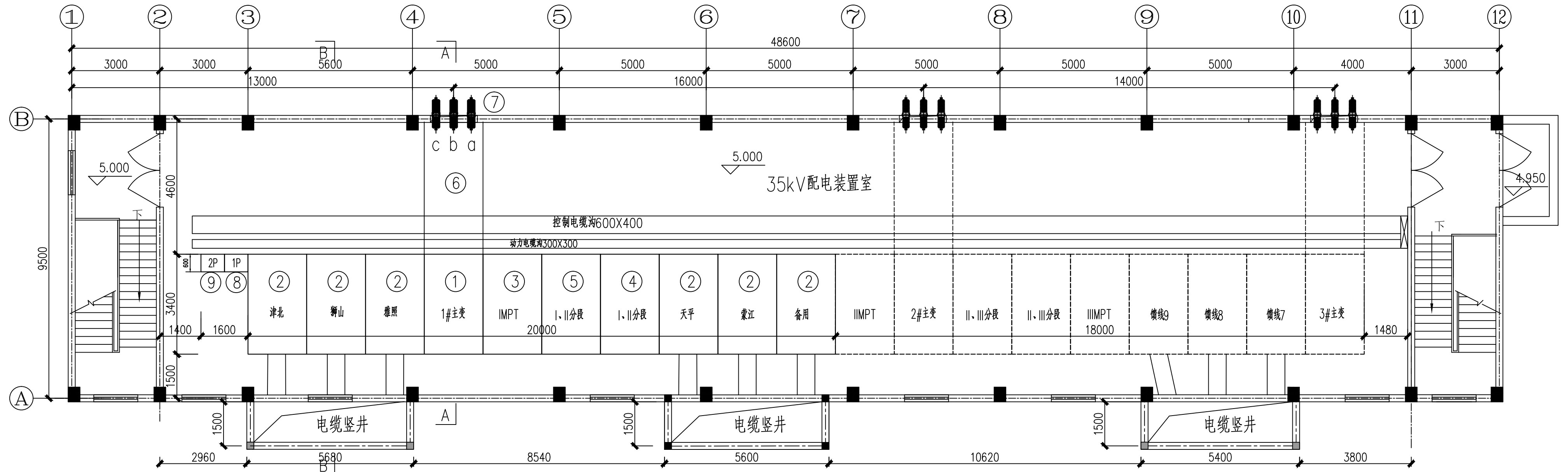
### 施工说明

- 1、本分册为35kV配电装置部分,最终规模为3台主变,9回35kV出线;本期建设1台主变,6回35kV出线分别建设在I、II段母线上,1面主变进线开关柜,1面分段开关柜,1面分段隔离柜,1面母线设备柜。
- 2、固定式开关柜采用单列布置。本期安装的35kV开关柜进线为共箱母线,出线均为电缆出线至站外转架空出线,架空配电线路与电缆连接处应安装线路避雷器,该电缆及避雷器列入35kV配套线路工程。
- 3、本册图纸设计范围为35kV侧穿墙套管至35kV配电装置,与主变安装卷册分工在主变35kV套管端子板。
- 4、设备安装时,电气与土建人员应密切配合,做好埋件,埋管与留孔工作。本期不上设备的所有孔洞等均应加钢盖板封堵。
- 5、高压开关柜箱体,穿墙套管底座,共箱母线箱体均应可靠接地,做法见防雷接地卷册,并通过接地扁钢与主接地网连接。
- 6、钢件除螺栓联接外,均采用电焊焊接:  
地上焊缝,应涂环氧富锌底漆2遍70um,环氧云铁中间漆1遍60um,丙烯酸聚氨酯清漆2遍70um。  
地下焊缝,应涂环氧富锌底漆2遍厚度60um,环氧云铁中间漆2遍80um,厚浆型环氧沥青面漆200um。
- 7、施工安装过程中必须特别注意各种电气距离的校验要求,其电气校验要求按照(DL/T 5352-2018)《高压配电装置设计规范》规定。

D	 <b>广州市电力工程设计院有限公司</b> GuangZhou Electric Power Engineering Design Institute Co.,LTD.		110kV凤岭变电站		工程	施工图	设计阶段
	批 准	郝桂芹	卷册说明				
	审 核	李福荣					
	校 核	李福荣					
	设 计	邓昌宇					
	日 期	2024.07	比 例	/	图 号	B17841S-D0103-01	

1	2	3	4
---	---	---	---



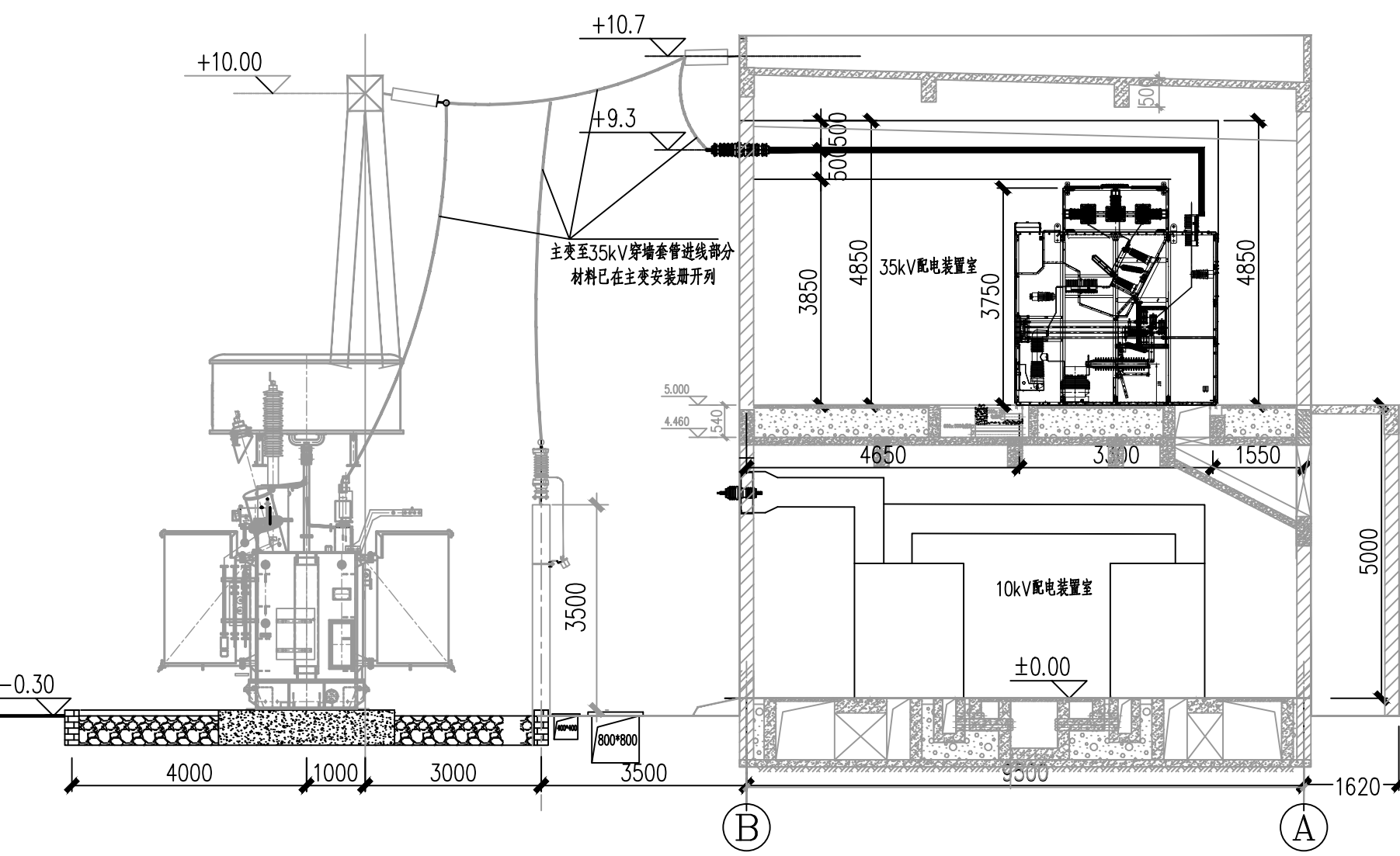


35kV 配电装置室平面布置图

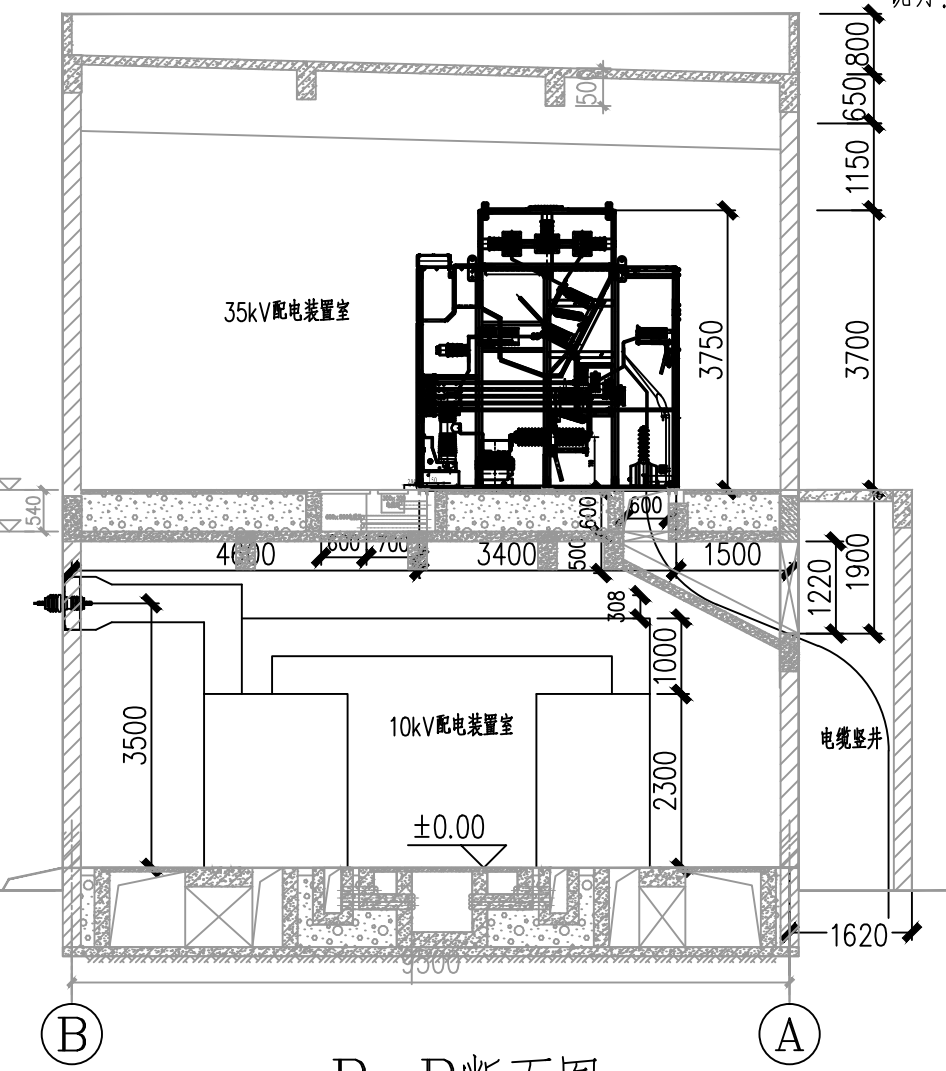
说明: 1、实线部分为本期工程, 虚线部分为远期工程。  
2、本期新建10面35kV固定式开关柜, 远期19面固定式开关柜, 具体详见D0103-35kV 配电装置册。

设备材料表

序号	名称	型号及规范	单位	数量	备注
1	35kV 主变进线柜	KGN12A-40.5	面	1	
2	35kV 出线柜	KGN12A-40.5	面	6	
3	35kV 母线设备柜	KGN12A-40.5	面	1	
4	35kV 分段柜	KGN12A-40.5	面	1	
5	35kV 分段隔离柜	KGN12A-40.5	面	1	
6	封闭母线桥	2500A, 31.5kA	米	10	
7	穿墙套管	CWC-40.5, 2500A	只	3	
8	二次屏1P	网络交换机屏	面	/	二次开列
9	二次屏2P	对时扩展屏	面	/	二次开列

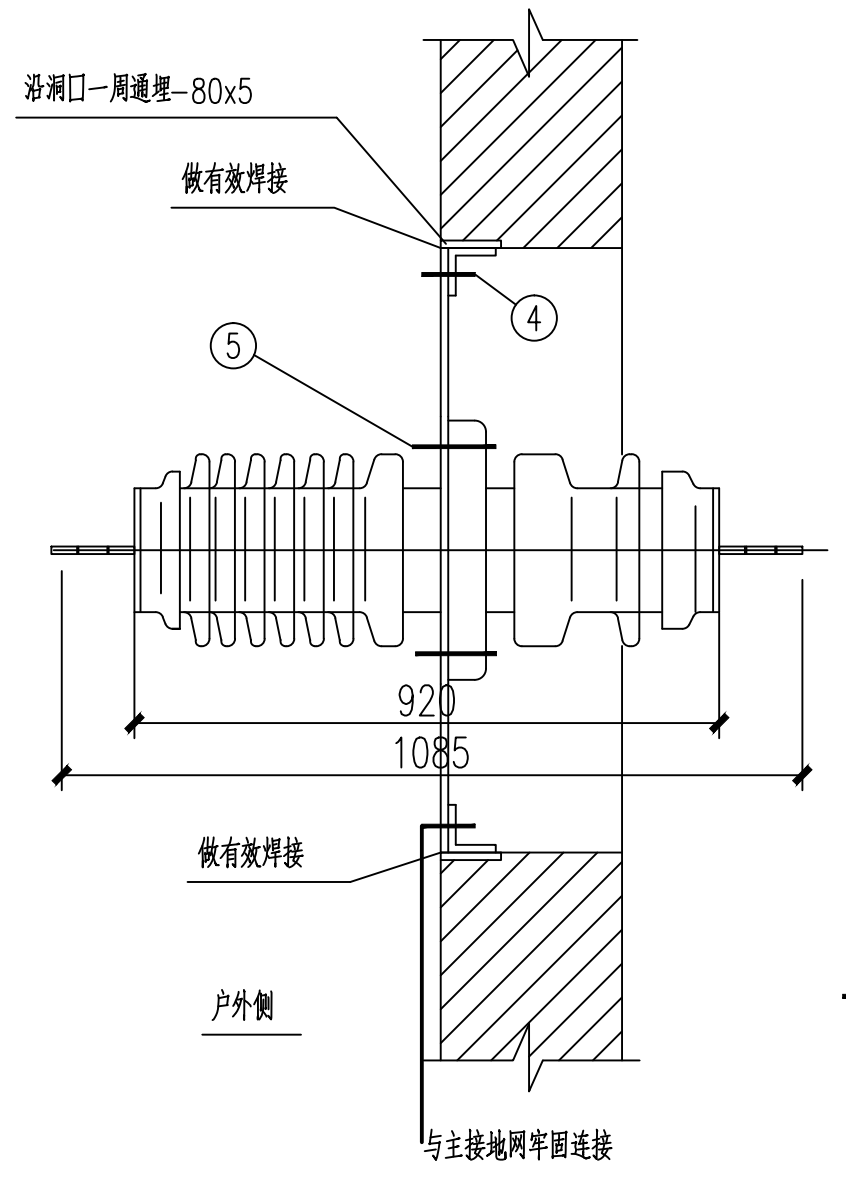
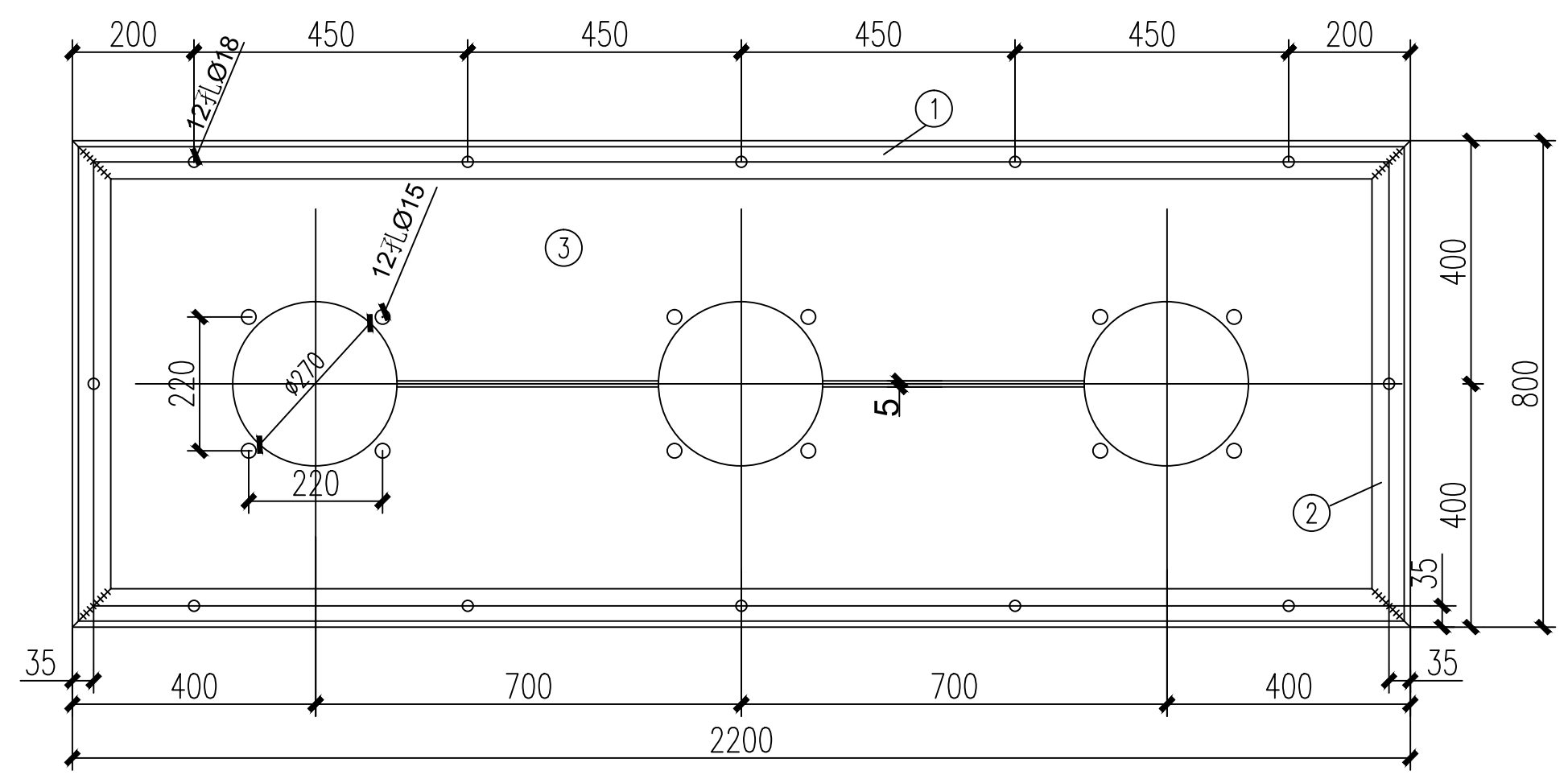


A-A 断面图



B-B 断面图

广州市电力设计院有限公司 GuangZhou Electric Power Engineering Design Institute Co., LTD.		110kV 凤岭变电站	工程	施工图	设计阶段
批准	郝桂芹	郝桂芹	35kV 配电装置平断面图		
审核	李福荣	李福荣			
校核	李福荣	李福荣			
设计	邓昌宇	邓昌宇	图号	B17841S-D0103-03	
日期	2024.07	比例	1:100		
专业	会签	日期			



材料表

编号	名称	型号及规范	单位	数量	备注
1	热镀锌角钢	L63X63X6,L=2200	根	2	
2	热镀锌角钢	L63X63X6,L=800	根	2	
3	不锈钢非导磁钢板	-10X2200X800	块	1	
4	热镀锌螺栓	M16x45	套	12	带螺母及垫圈
5	热镀锌螺栓	M12x65	套	12	带螺母及垫圈

- 注：
- 1、相间开5mm缝隙，并用铜焊焊满。
  - 2、穿墙套管板安装后，涂红丹再涂浅灰色调和漆。
  - 3、安装时，请施工单位注意穿墙套管室内及室外侧方向。

广州市电力设计院有限公司  
GuangZhou Electric Power Engineering Design Institute Co.,LTD.

110kV凤岭变电站 工程 施工图 设计阶段

批准	郝桂芹	郝桂芹
审核	李福荣	李福荣
校核	李福荣	李福荣
设计	邓昌宇	邓昌宇
日期	2024.07	比例 1:1

35kV穿墙套管安装图

图号 B17841S-D0103-04

专业	会签	日期

