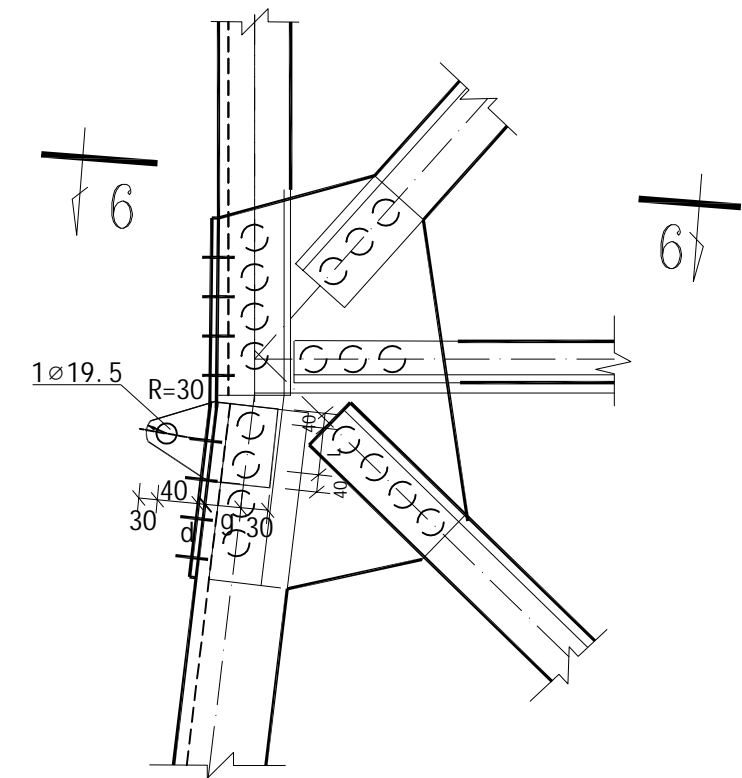
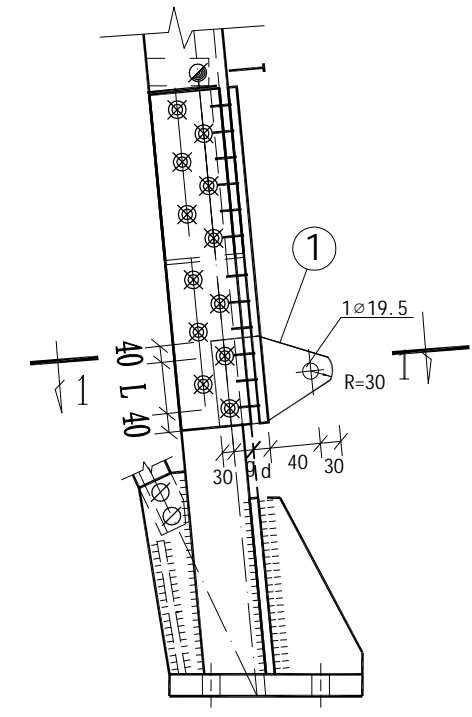


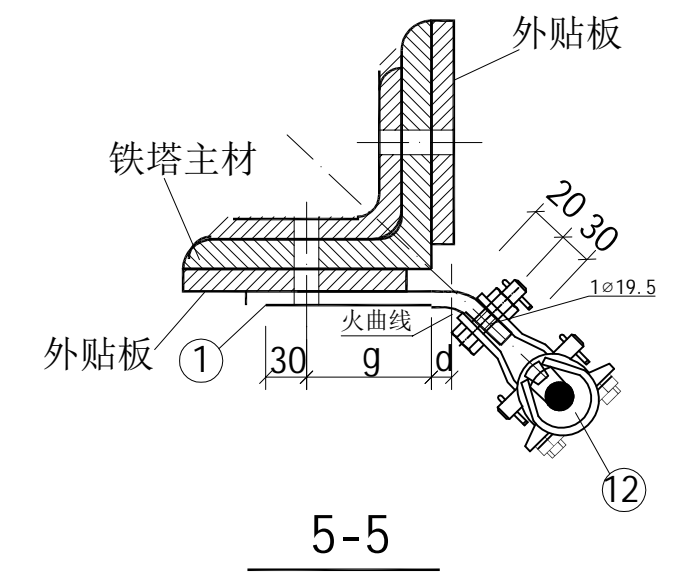
注: L、g尺寸按相应铁塔图纸确定,d为外贴板的厚度



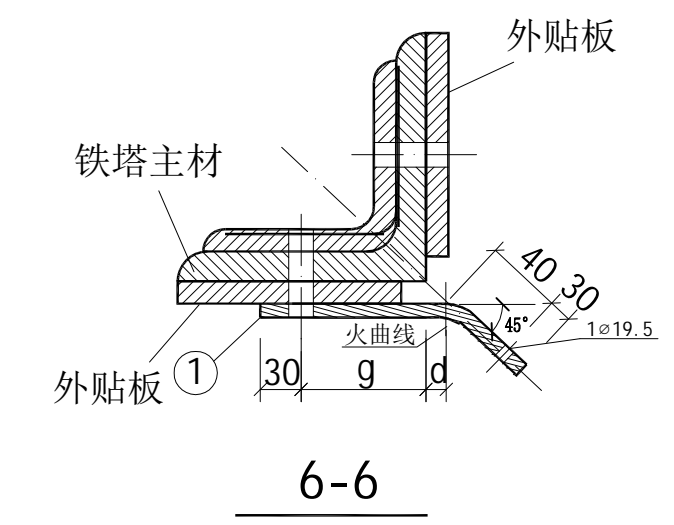
注: L、g尺寸按相应铁塔图纸确定,d为外贴板的厚度



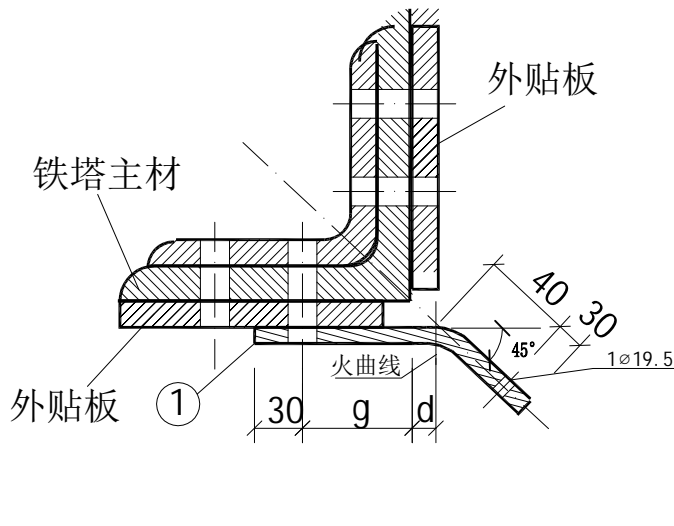
注: L、g尺寸按相应铁塔图纸确定,d为外贴板的厚度



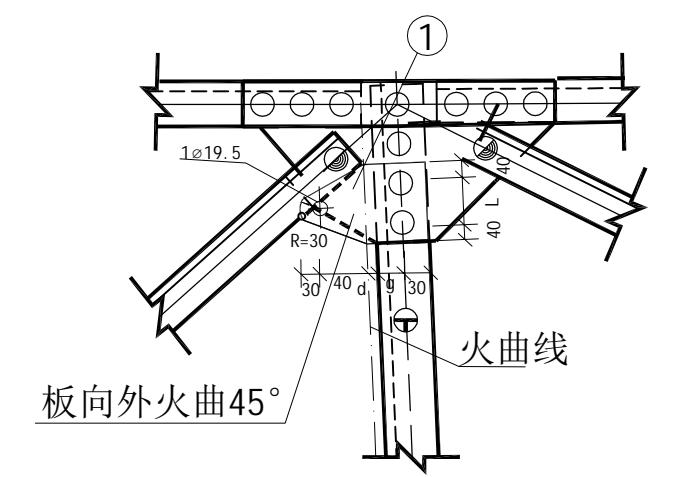
5-5



6-6

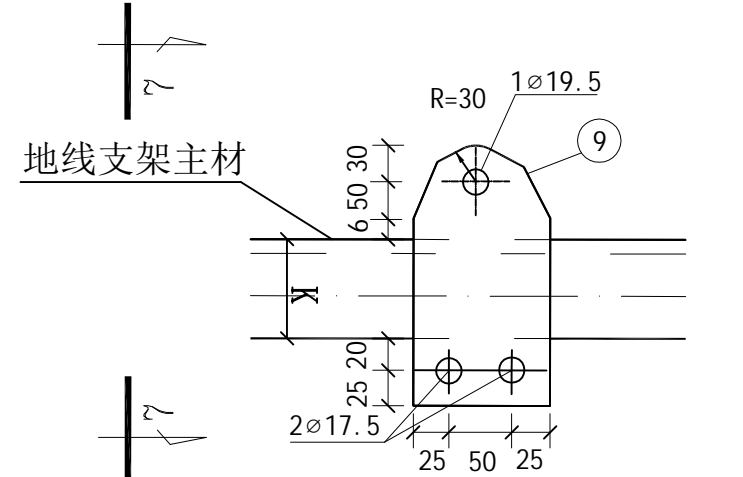


1-1



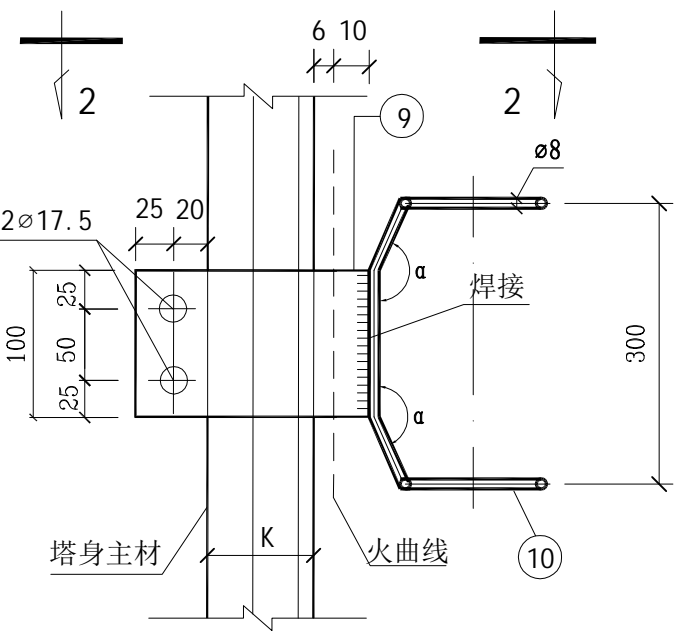
注: L、g尺寸按相应铁塔图纸确定,d为外贴板的厚度

A上大样



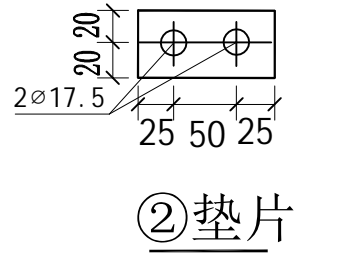
注: K尺寸按相应铁塔图纸确定

Q大样

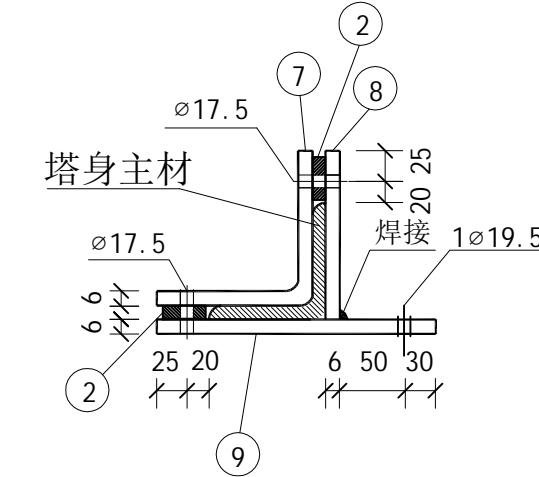


注: K尺寸按相应铁塔图纸确定

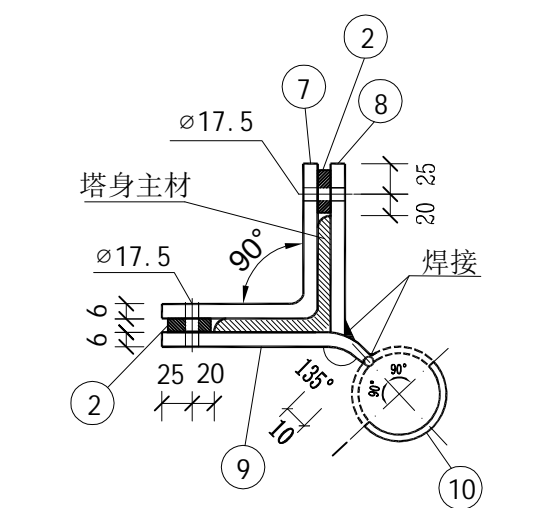
F大样



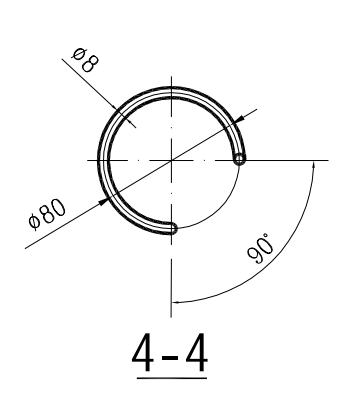
2-2



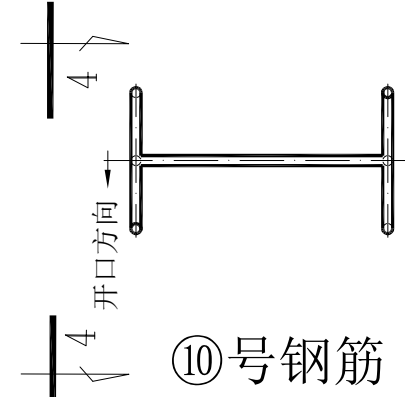
7-7



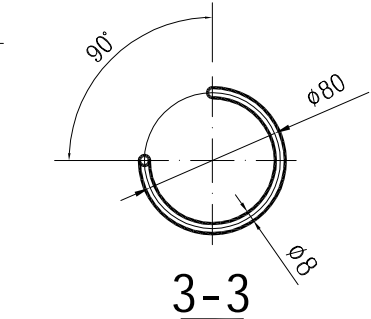
2-2



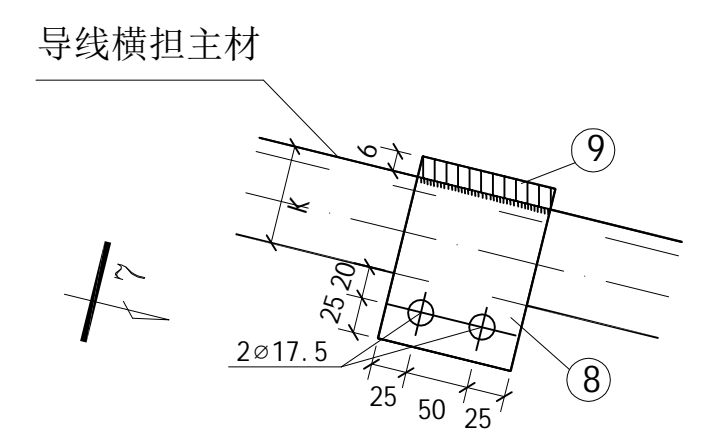
4-4



10号钢筋



3-3



注: K尺寸按相应铁塔图纸确定

B大样

安装说明:

- 1、本图单位: mm。
- 2、竖直方向A下-A中段、A中-A上段构件安装在装有脚钉的主材上, 钢绞线均安装在主材角钢棱角外侧方向, 从下到上安装顺序依次为: 联板—U型挂环—液压型耐张线夹钢牙—铝包钢绞线—UT楔型耐张线夹—联板;
- 3、水平方向构件安装在横担后侧, 从左到右安装顺序依次为: 联板—U型挂环—液压型耐张线夹钢牙—铝包钢绞线—UT楔型耐张线夹—联板;
- 4、在进行自立式铁塔横向防坠落装置安装时, 应沿塔身外侧安装, 若因塔身较宽, 横担头较窄使钢绞线折弯过大时, 要保持钢绞线稍微松弛;
- 5、防坠落装置连接螺栓应与铁塔相应范围内螺栓采取相同的防盗、防松措施;
- 6、所有构件均要求热镀锌。
- 7、材料表所列材料仅用于统计材料量, 构件①、⑦、⑧、⑨的实际尺寸需依据铁塔各部位主材确定; 联板①在A中、A上 中与主材的外贴板相连接。
- 8、螺栓材料量由施工单位自行统计。
- 9、构件⑧与⑨、⑨与⑩之间的焊接选用E43型焊条, 焊脚尺寸不小于最薄钢板厚度。焊缝质量等级不低于二级。
- 10、腿部处联板①的安装高度应 $\leq 1.0m$ 。
- 11、在进行垂直部分的防坠落装置安装时, 要与脚钉安装位置保持一致。若脚钉有换位时, 防坠落装置须跟随脚钉的换位安装。防坠落装置上端的高度不得低于脚钉的安装高度。
- 12、A中应设置在铁塔的变坡处, 其位置应视具体塔型而定。
- 13、当铁塔脚钉腿的呼高 $\geq 23m$ 时, 应在呼高范围内上层防摆圈的下方按每20m多增设一道防摆圈, 同时保证最下层防摆圈离地面高度 $\geq 10m$ 。
- 14、为保证钢绞线从防摆箍圈的正中央穿过, 不碰压防摆圈, 角度 α 的值应视具体塔型在安装时作调整, ⑩号钢筋应采用一根钢筋弯曲而成。



材料表						
序号	名称	规格	长度(mm)	数量		备注
				一件	小计	
1	联板①	-8×长度		5		长度及开孔位置根据实际安装确定,火曲
2	垫片②	40×200		12		厚度根据实际安装确定
3	U型挂环③	U-7		4	0.5 2.0	下部增加防盗螺栓(换螺帽)
4	液压型耐张线夹钢牙④	NY-50BG		4	0.70 2.8	
5	UT楔型耐张线夹⑤	NUT-2		4	3.20 12.8	
6	铝包钢绞线⑥	JLB20A-50				长度根据实际安装确定
7	钢板⑦	-6×100		6		长度根据实际安装确定,火曲
8	钢板⑧	-6×100		6		长度根据实际安装确定
9	钢板⑨	-6×100		6		长度根据实际安装确定 火曲
10	圆钢⑩	φ8	676	2	0.3 0.6	
11	螺栓	M16×60		24	0.176 4.22	
12	悬垂线夹	XGJ-2		1	3.8 3.8	

百源建设集团有限公司		钦州北过境线高速公路500kV 美久甲线414#~416#塔段线路迁改 工程		施工图	阶段
批准	设计	单回路干字型耐张塔		结构	部分
审核	制图	单角钢高空防坠落装置加工图			
校核	比例				
日期	设计证号	A245004351	图号	S230335-T0302-02	