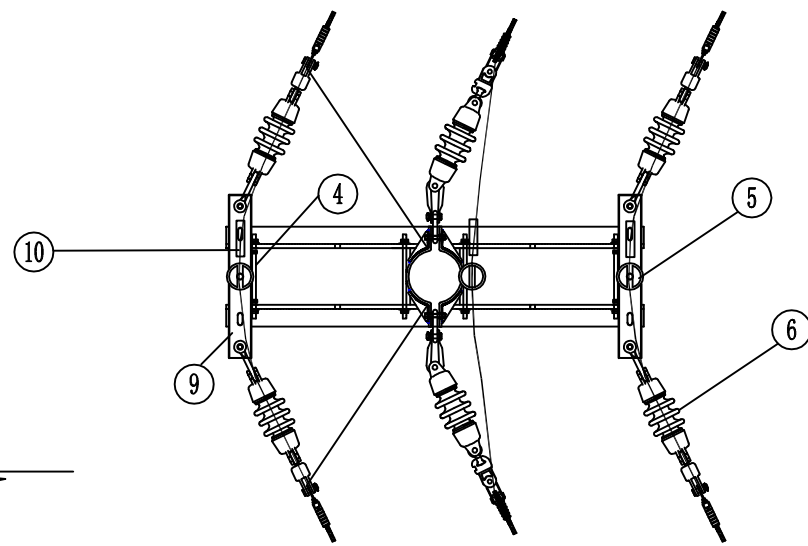
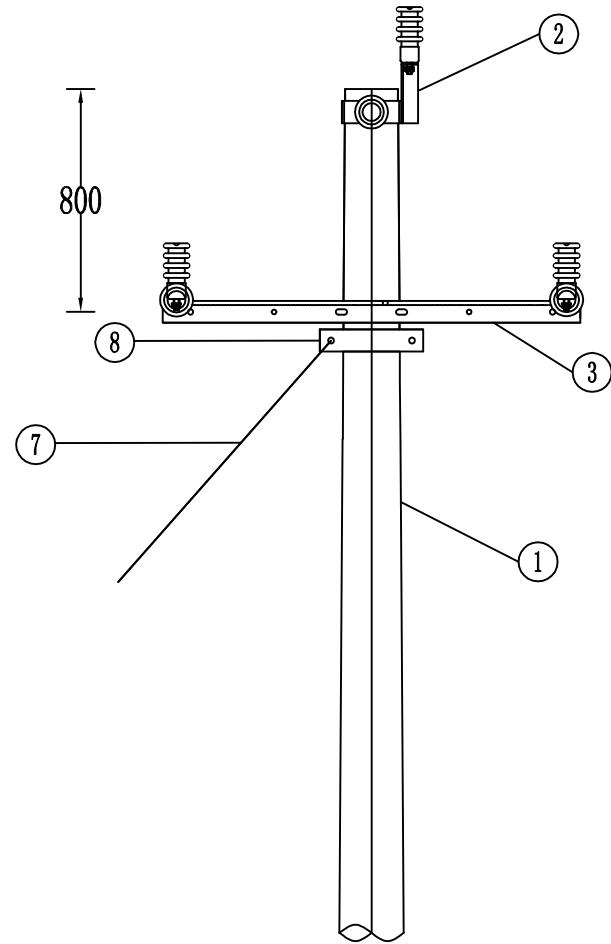


1 2 3 4 5 6

材料表

序号	名称	规格及型号	单位	数量	图纸编号	备注
1	混凝土杆	∅190	根	1		
2	III型抱箍	BG3-80-190	付	1		
3	角钢横担	∠75x7x1500	根	2		
4	双头螺栓	MS18x310	套	4		
5	绝缘子	57-2S	只	3		
6	耐张绝缘子串	LXY-70	组	6		
7	拉线	GJ-70	组	2		
8	II型抱箍	BG2-80-190	付	2		
9	耐张联板	NL-80-585	块	2		
10	C型线夹	CT-843	个	3		按导线线径选用
11	卡盘U型抱箍	U22-300	个	1		
12	底盘	DP8-2	块	1		
13	卡盘	KP8-3	块	1		

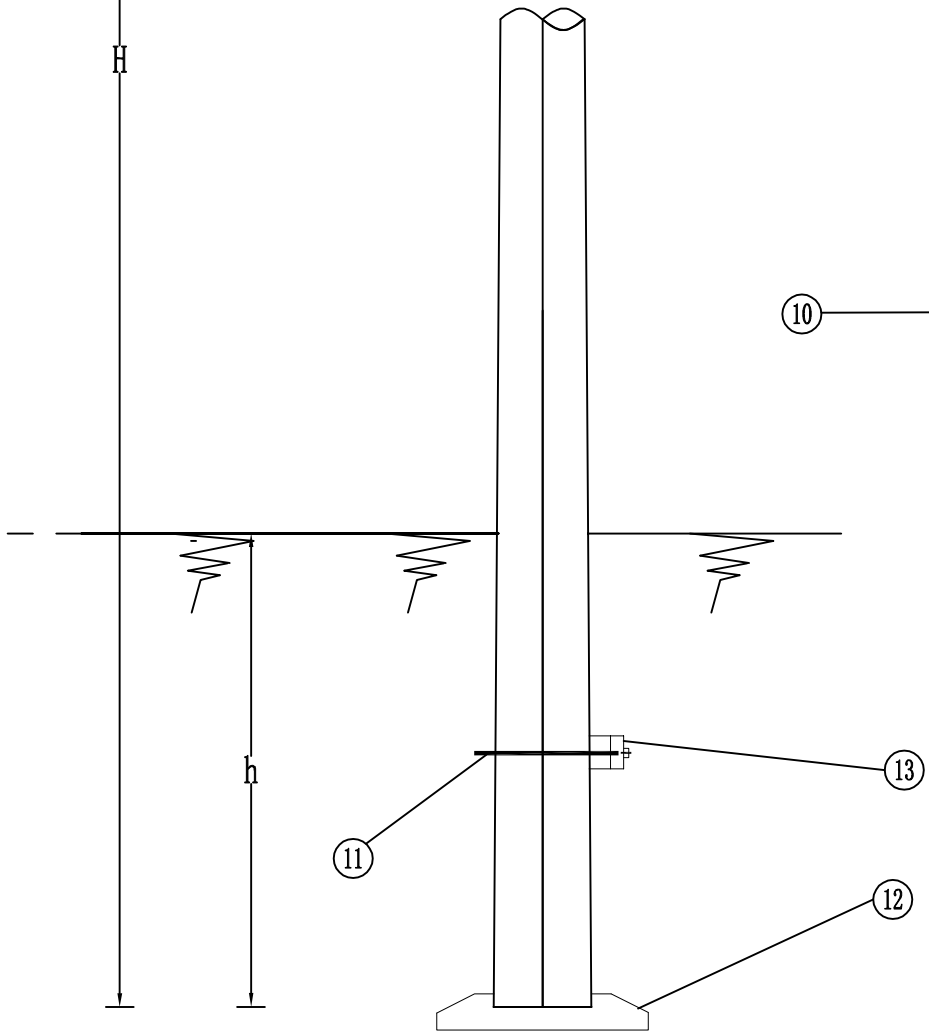


电杆最小埋深表

电杆规格及高度 (m)	电杆最小埋深h(m)
∅190x10	1.5
∅190x12	1.8
∅190x15	2.3
∅190x18	2.5

说明:

- 1、本杆型适用于5°至60°的转角;
- 2、转角在5°至20°时电杆最小埋深宜比右下表最小电杆埋深大400mm后验算,若不满足应设置内角拉线;
- 3、拉线抱箍设置于横担下方100mm处,在边导线的反方向,且向外角侧偏移5°;
- 4、所有拉线对地夹角为50°;

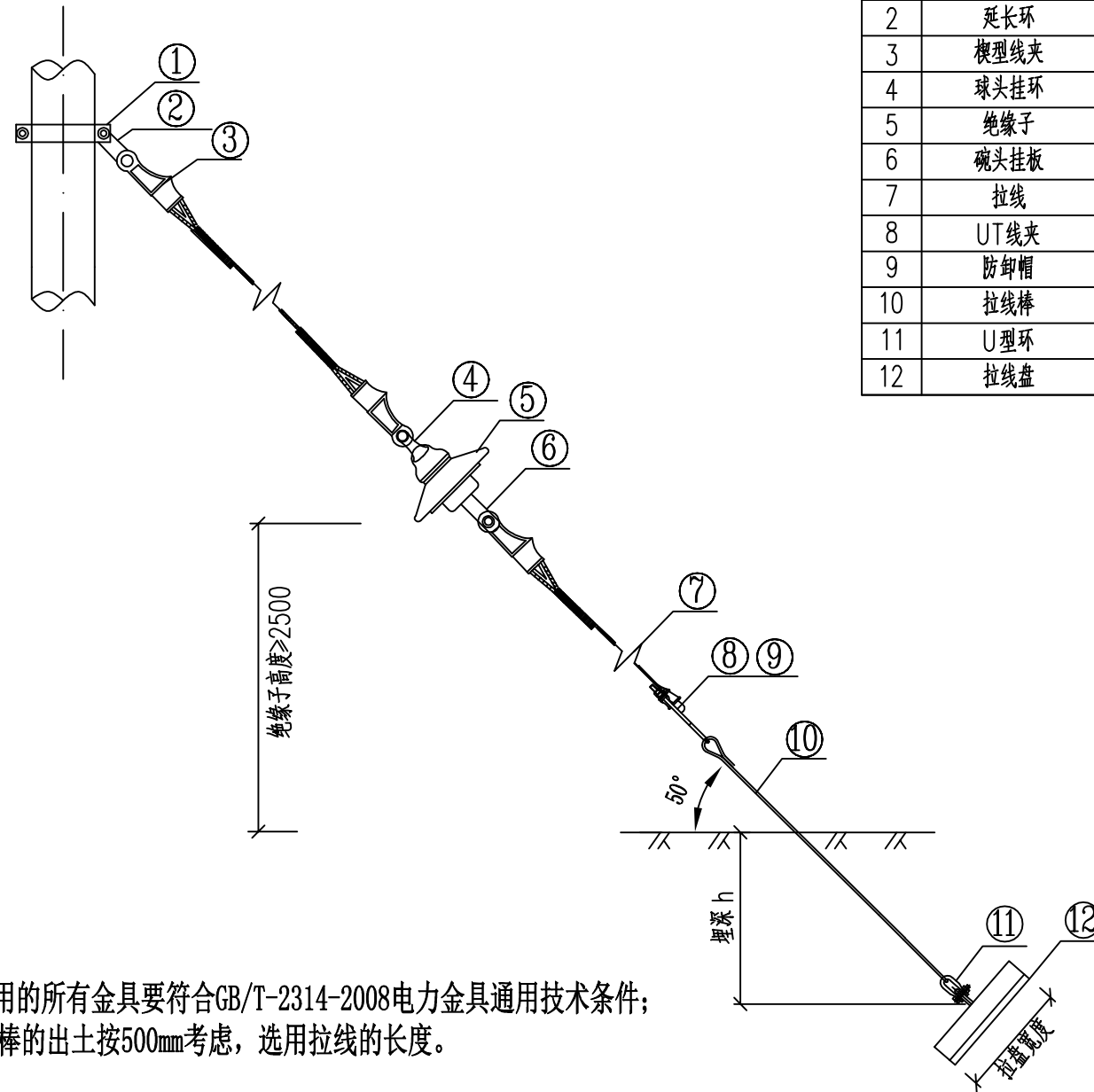


百源建设集团有限公司				南宁经玉林至深圳高铁(玉林段)工程		施工图 阶段	
				容县牵引站外部电源220KV线路		综合 部分	
批准	<i>陈</i>	设计	<i>谢德波</i>	耐张杆组装图			
审核	<i>黄</i>	制图					
校核	<i>陈</i>	比例					
日期	2025年5月	设计证号	A245004351				
图号		02BG-04-D0104-01					

1 2 3 4 5 6

材料表

序号	名称	单位	GJ-70	数量	备注
1	拉线抱箍	付	BG2-80-190	1	杆塔组装图已记列
2	延长环	个	PH-10	1	
3	楔型线夹	个	NE-2	3	
4	球头挂环	个	QP-10	1	
5	绝缘子	片	XP-100	1	
6	碗头挂板	个	WS-10	1	
7	拉线	根	GJ-70	1	1根20米
8	UT线夹	个	NUT-2	1	
9	防卸帽	个	FX-2	2	
10	拉线棒	根	LB20-3100	1	
11	U型环	付	U-25	1	
12	拉线盘	块	LP-8	1	



说明：使用的所有金具要符合GB/T-2314-2008电力金具通用技术条件；
拉线棒的出土按500mm考虑，选用拉线的长度。

图3.2-2 带绝缘子单拉线组装图 (CSG-GX-10K-LX-02)

百源建设集团有限公司				南宁经玉林至深圳高铁（玉林段） 容县牵引站外部电源220KV线路 工程		施工图 阶段 综合 部分	
批准	<i>陈</i>	设计	<i>谢德波</i>	带绝缘子单拉线组装图			
审核	<i>黄</i>	制图					
校核	<i>李</i>	比例					
日期	2025年5月	设计证号	A245004351	图号	02BG-04-D0104-02		

1 2 3 4 5 6

A

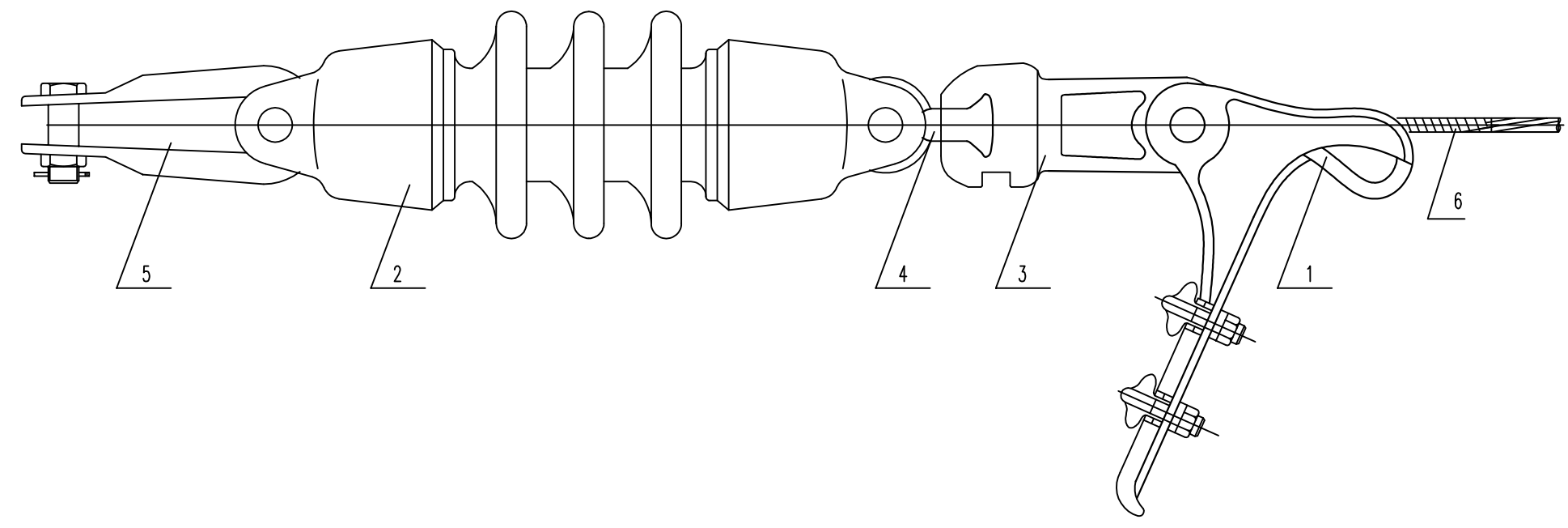
A

材料表

编号	名称	规格	数量	单位	备注	重量 (kg)		
						一件	小计	合计
1	耐张线夹	NLL-2	1	付		2.1	2.1	
2	双铁头瓷拉棒	SL-15/70	1	片		5.5	5.5	
3	碗头挂板	W-7B	1	个		0.92	1.0	2.1
4	球头挂环	QP-7	1	个		0.27	0.3	
5	U型挂环	UL-7	1	个		0.65	0.7	
6	铝包带	1X10	0.09	kg		0.09	0.09	

B

B



C

C

表1: 耐张线夹按导线型号(截面)选用:

耐张线夹型号		适用的导线截面 (mm ²)
型号	重量(kg/付)	LGJ-
NLL-2	2.1	70/10
NLL-3	4.6	120/25
NLL-4	7.0	185/30, 240/30

D

D

百源建设集团有限公司				南宁经玉林至深圳高铁(玉林段) 工程		施工图 阶段	
				容县牵引站外部电源220KV线路		综合 部分	
批准		设计		裸导线耐张绝缘子串组装图(双铁头瓷拉棒)			
审核		制图					
校核		比例					
日期	2025年5月	设计证号	A245004351	图号	02BG-04-D0104-03		

1 2 3 4 5 6

材料表

编号	名称	规格	数量	单位	备注	重量 (kg)		
						一件	小计	合计
1	耐张线夹	NLL-3	1	付		4.6	4.6	
2	双铁头瓷拉棒	SL-15/70	1	片		5.5	5.5	
3	碗头挂板	W-7B	1	个		0.92	1.0	2.1
4	球头挂环	QP-7	1	个		0.27	0.3	
5	U型挂环	UL-7	1	个		0.65	0.7	
6	铝包带	1X10	0.09	kg		0.09	0.09	
7	绝缘罩		1	个				

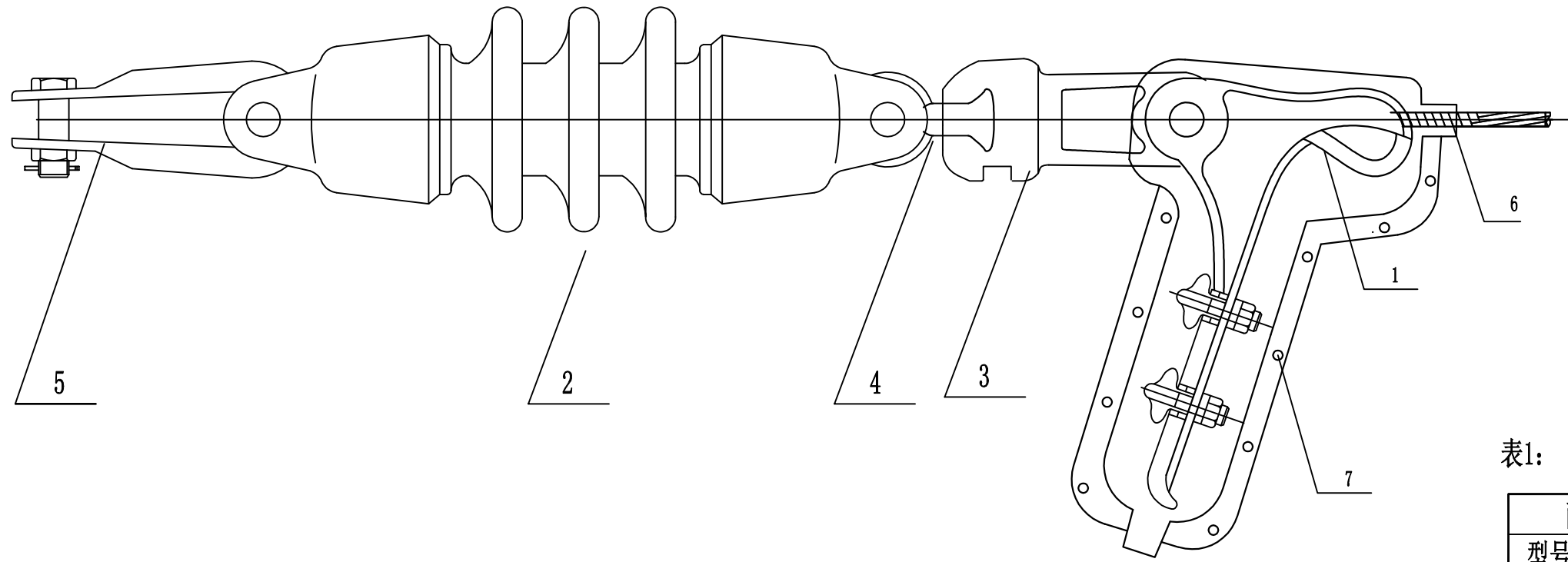


表1: 耐张线夹按导线型号(截面)选用:

耐张线夹型号		适用的导线截面 (mm ²)
型号	重量 (kg/付)	JKLYJ-
NLL-2	2.1	25-50
NLL-3	4.6	70-120
NLL-4	7.0	150-240

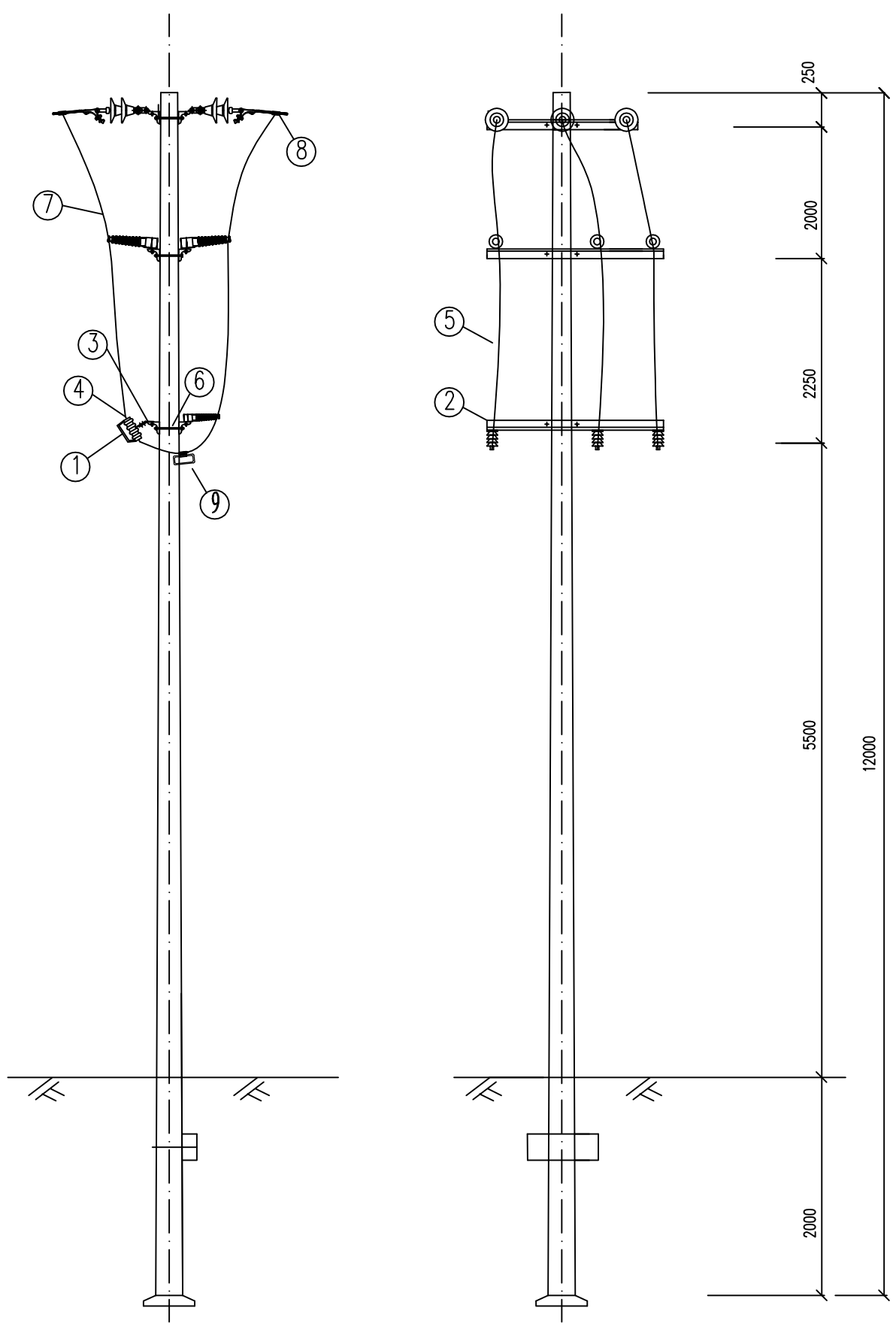
百源建设集团有限公司				南宁经玉林至深圳高铁(玉林段) 工程		施工图 阶段	
				容县牵引站外部电源220KV线路		综合 部分	
批准	<i>陈</i>	设计	<i>谢德波</i>	绝缘导线耐张绝缘子串组装图			
审核	<i>黄</i>	制图					
校核	<i>张</i>	比例					
日期	2025年5月	设计证号	A245004351	图号	02BG-04-D0104-04		

部分材料表

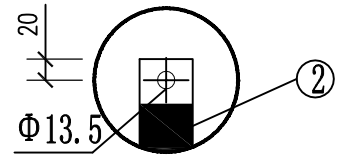
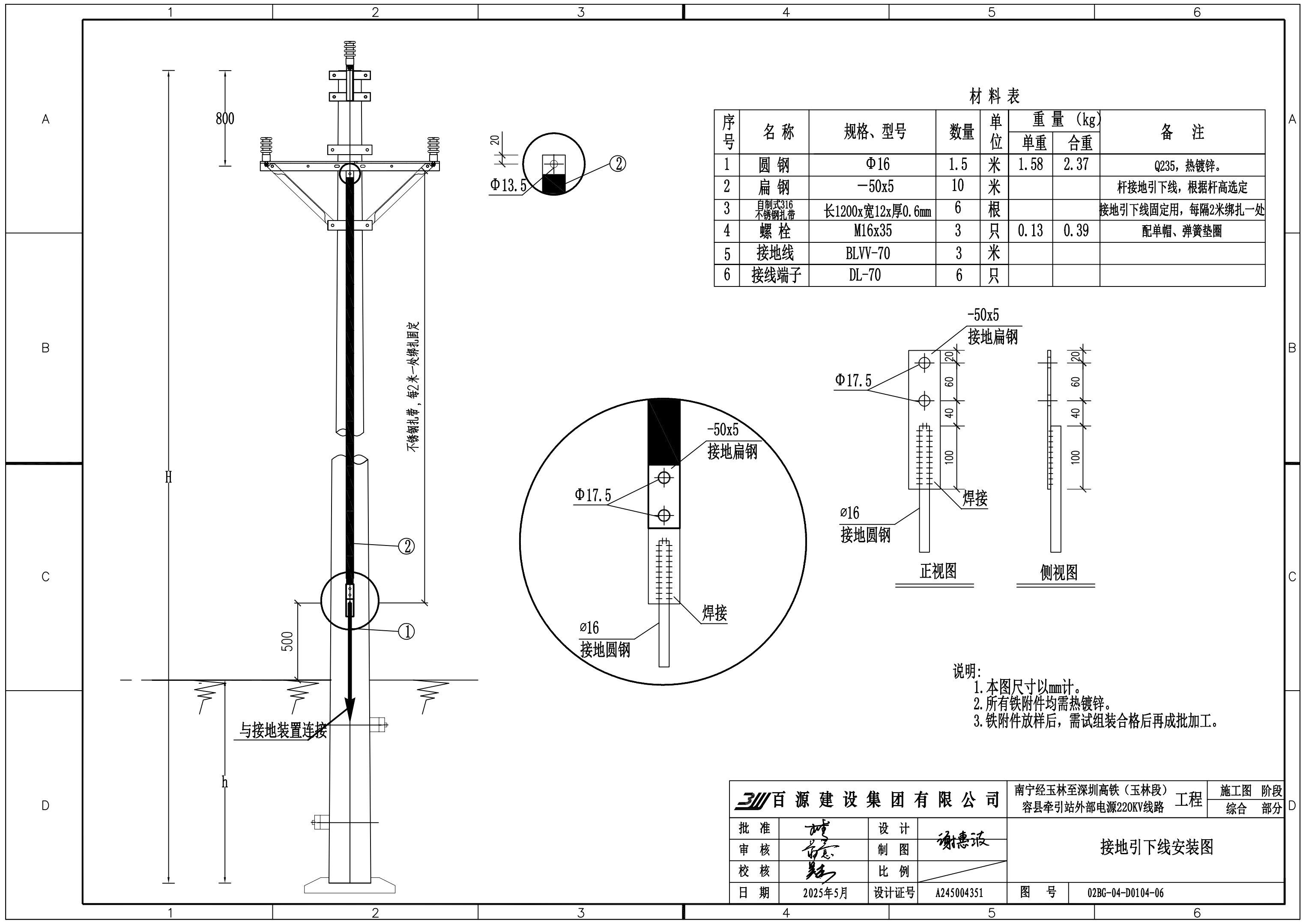
序号	名称	规格	单位	数量	质量(kg)		备注
					小计	合计	
1	跌落式熔断器		组	1			每组3只
2	横担	∠80×7×1700	根	4			
3	扁铁	-6×60×300	根	3			
4	C型设备线夹	SCK-932D	个	6			根据导线选择
5	引下线	JKLYJ-70	米	40			
6	双头螺栓	MS18x350	套	8			
7	瓷横担绝缘子	SC-210	支	9			
8	C型线夹	CT-843	个	12			根据导线选择
9	接地挂环		组	1			

说明:

1. 所有铁附件均需热镀锌。
2. 铁附件需放样后，再成批加工。
3. 跳线施工中，需现场放样保证线间距离不小于300mm。
4. 接地挂环需根据平面路径图方案选择是否安装。

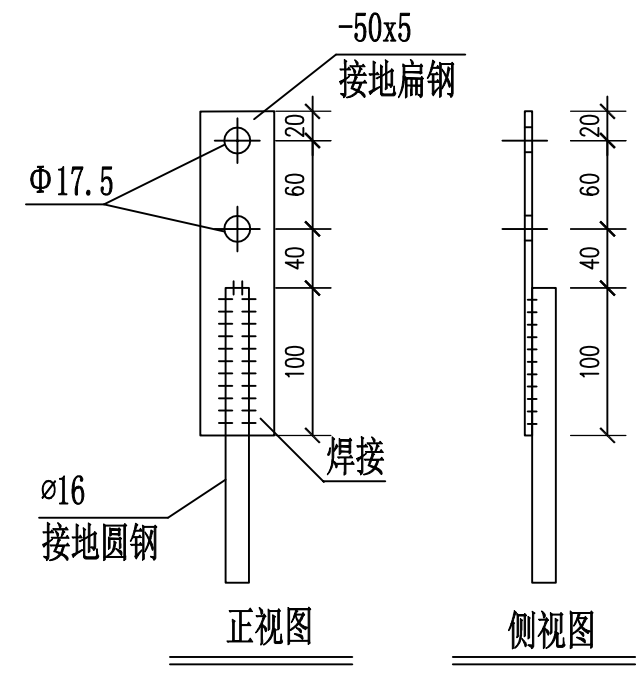
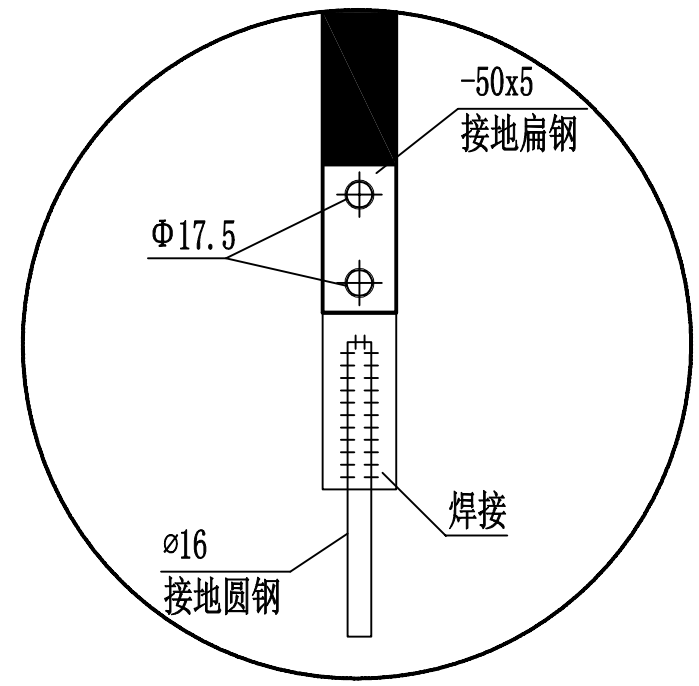


百源建设集团有限公司			南宁经玉林至深圳高铁(玉林段) 容县牵引站外部电源220KV线路 工程		施工图 阶段 综合 部分	
批准		设计	分段线路跌落式熔断器组装图(12米)			
审核		制图				谢德波
校核		绘图				
日期	2025年5月	设计证号	A245004351	图号	02BG-04-D0104-05	



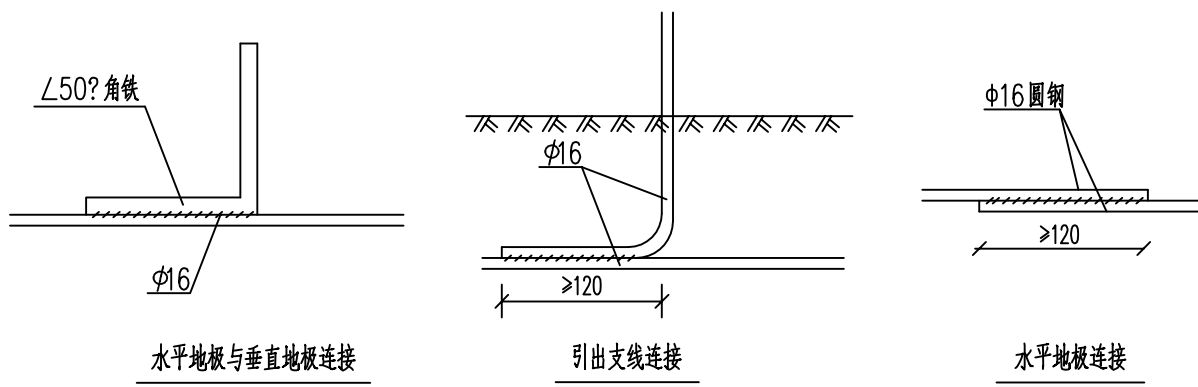
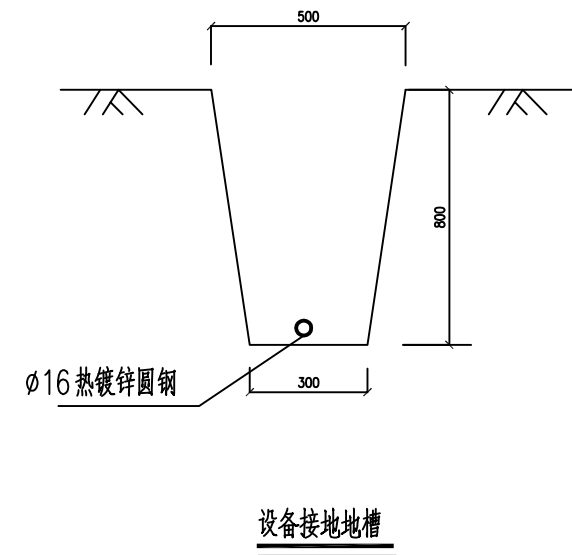
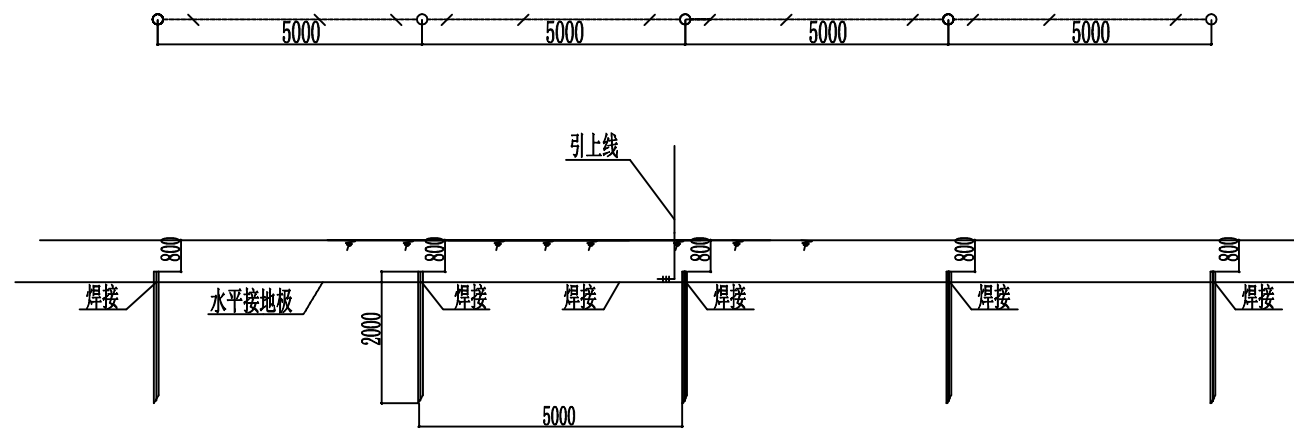
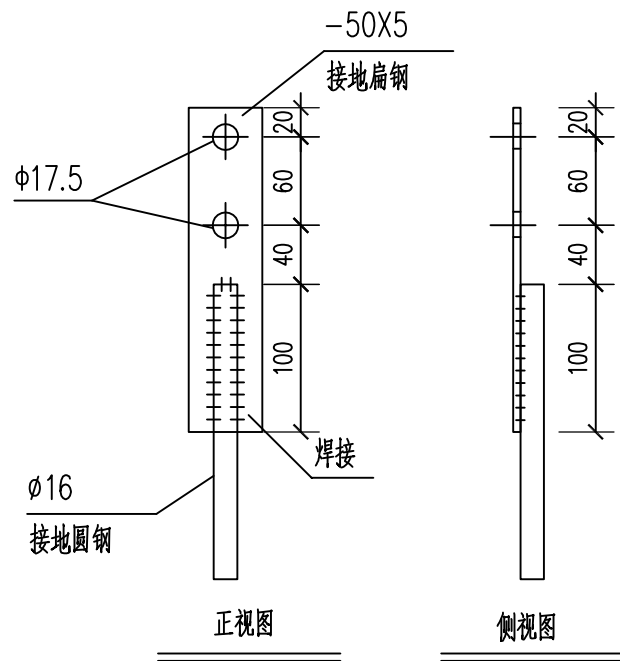
材料表

序号	名称	规格、型号	数量	单位	重量 (kg)		备注
					单重	合重	
1	圆钢	Φ16	1.5	米	1.58	2.37	Q235, 热镀锌。
2	扁钢	-50x5	10	米			杆接地引下线, 根据杆高选定
3	自制式316不锈钢扎带	长1200x宽12x厚0.6mm	6	根			接地引下线固定用, 每隔2米绑扎一处
4	螺栓	M16x35	3	只	0.13	0.39	配单帽、弹簧垫圈
5	接地线	BLVV-70	3	米			
6	接线端子	DL-70	6	只			



说明:
 1. 本图尺寸以mm计。
 2. 所有铁附件均需热镀锌。
 3. 铁附件放样后, 需试组合格后再成批加工。

百源建设集团有限公司				南宁经玉林至深圳高铁(玉林段) 工程		施工图 阶段	
				容县牵引站外部电源220KV线路		综合 部分	
批准	设计	谢德波		接地引下线安装图			
审核	制图						
校核	比例						
日期	2025年5月	设计证号	A245004351	图号	02BG-04-D0104-06		



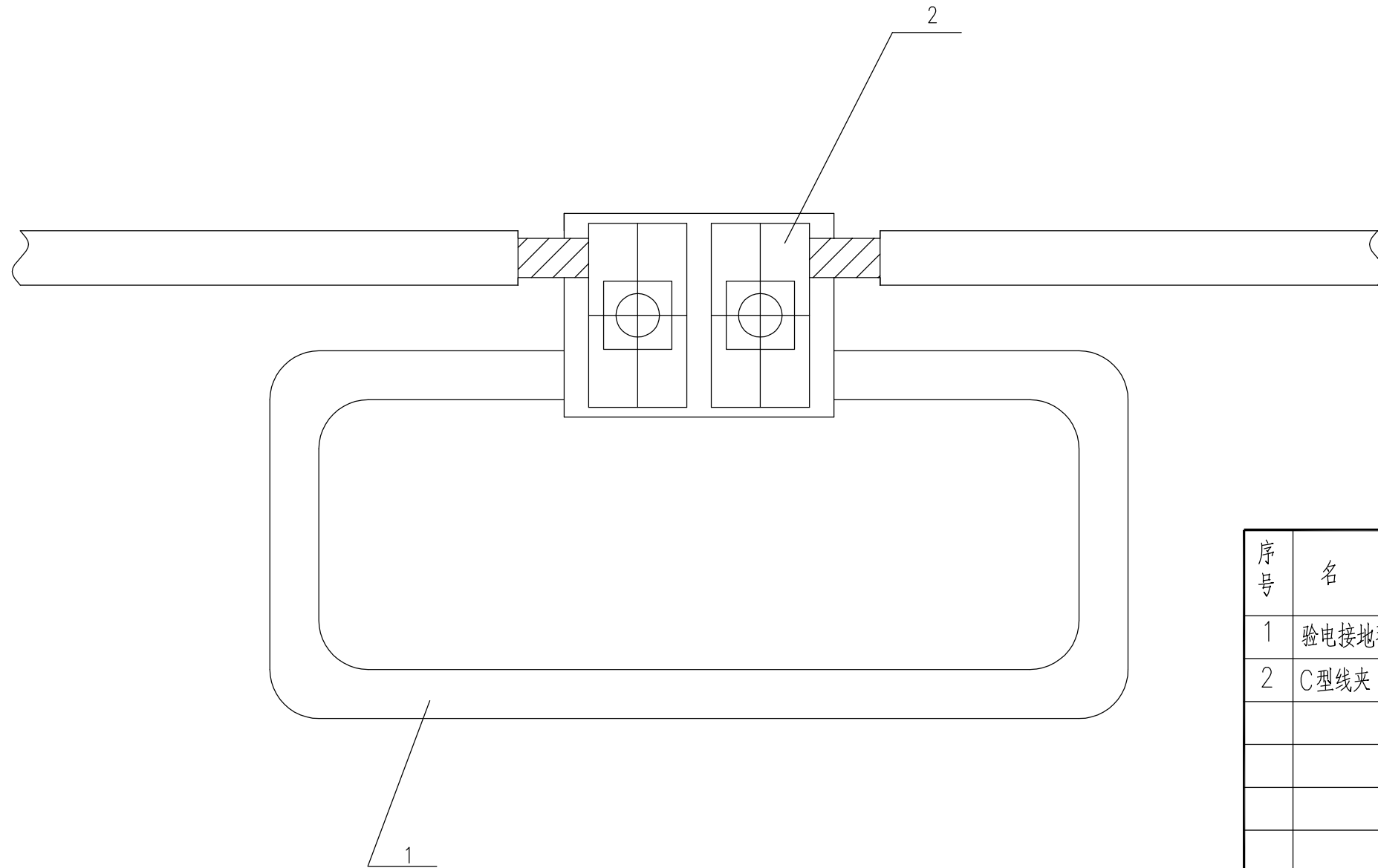
接地设备接地装置图

序号	名称	规格	单位	数量	重量(Kg)	备注
1	接地导体	φ16	米	80	126.4	
2	引下线	-50X5	米			杆接地引下线, 根据杆高选定
3	接地板	L50x5X2000	付	16	150.88	
4	螺栓	M16X35	付	2	0.26	配单帽、弹簧垫圈

说明:

- 1、先按图要求挖0.8米深的接地沟, 打入接地角钢、敷设接地线, 并与接地角钢按规定焊接。
- 2、回填时应首先回填细土并夯实, 切忌回填杂物。
- 3、对于设备的接地, 接地装置可以作成正方形、长方形、三角形等方式。
- 4、接地电阻要求: 变压器、环网柜、电缆分接箱真空开关、隔离开关、避雷器的接地电阻 $\leq 4\Omega$, 过电压保护器的接地电阻 $\leq 30\Omega$ 。
- 5、当接地电阻不满足设计要求值时, 需增加射线长度和接地板的数量。
- 6、设备包括杆塔上的断路器、负荷开关、避雷器等。
7. 接地体及引下线必须热镀锌。

百源建设集团有限公司				南宁经玉林至深圳高铁(玉林段)工程		施工图 阶段	
				容县牵引站外部电源220KV线路		综合 部分	
批准		设计		设备接地装置图			
审核		制图					
校核		比例					
日期	2025年5月	设计证号	A245004351				
图号	02BG-04-D0104-07						



材料表

序号	名称	规格	数量	单位	附注
1	验电接地环		1	个	
2	C型线夹		1	个	带配套绝缘罩

说明：

1. 并沟线夹必须带配套绝缘罩。
2. 表中设备型号仅供参考，可根据实际情况自行选用。

百源建设集团有限公司				南宁经玉林至深圳高铁（玉林段） 容县牵引站外部电源220KV线路 工程		施工图 阶段 综合 部分	
批准	<i>李</i>	设计	<i>谢惠波</i>	接地挂环安装示意图			
审核	<i>李</i>	制图					
校核	<i>李</i>	比例					
日期	2025年5月	设计证号	A245004351	图号	02BG-04-D0104-08		