

材料表

编号	名称	规格	数量	单位	备注	重量 (kg)		
						一件	小计	合计
1	耐张线夹	NLL-	1	付				
2	棒形悬式瓷绝缘子	SL-20/70	1	个		5.5	5.5	
3	球头挂环	QP-7	2	个		0.27	0.5	1.99
4	直角挂板	Z-10	1	个		0.65	0.7	
5	直角挂板	ZS-7	1	个		0.65	0.7	
6	铝包带	1X10	0.09	kg		0.09	0.09	
7	绝缘罩		1	个				

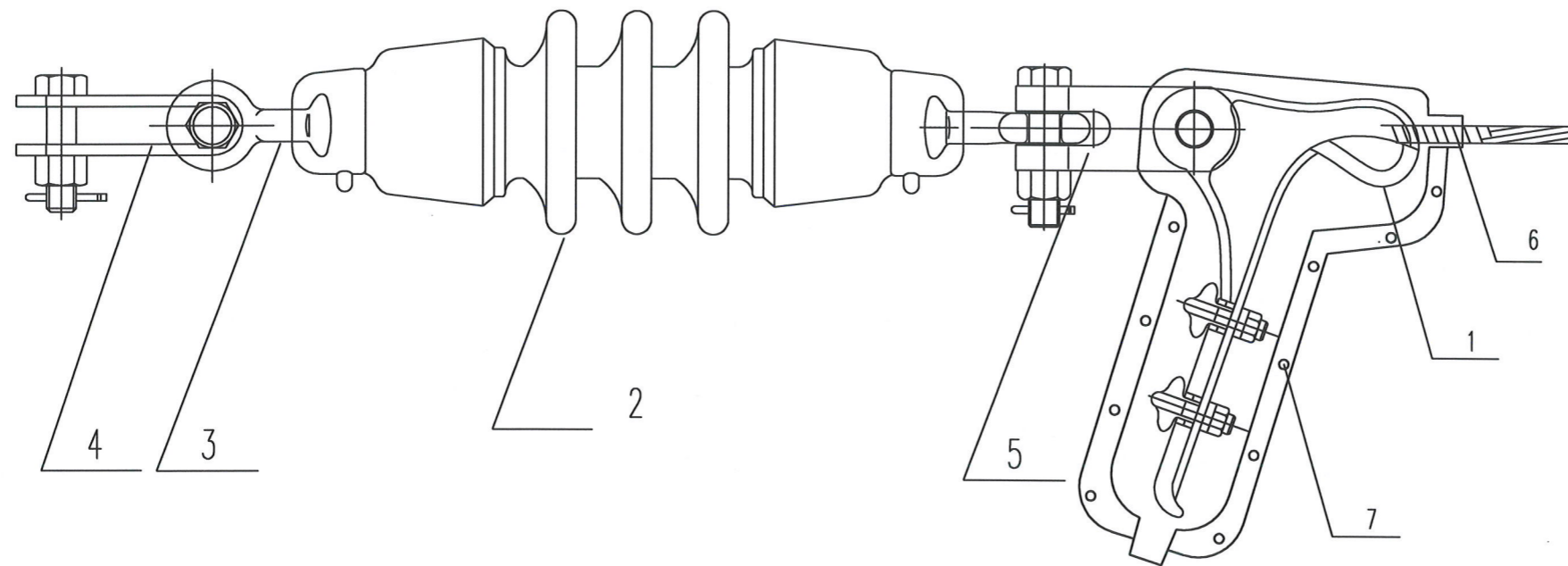
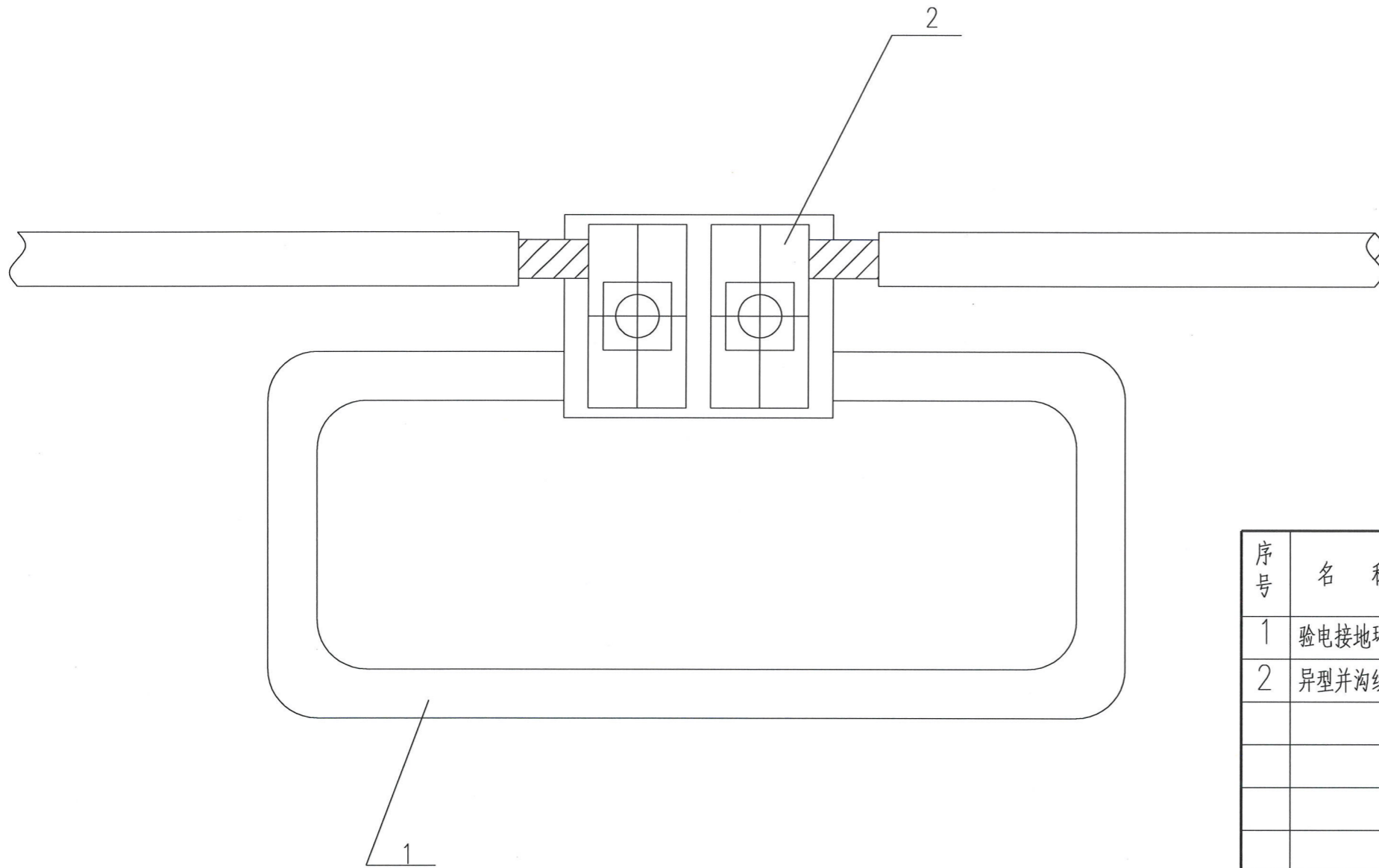


表1: 耐张线夹按导线型号(截面)选用:

耐张线夹型号	适用的导线截面 (mm ²)	
	重量(kg/付)	JKLYJ-
NLL-2	2.1	25-50
NLL-3	4.6	70-120
NLL-4	7.0	150-240

万营集团 广西绿能电力勘察设计有限公司 <small>GUANGXI LVNENG ELECTRIC POWER EXPLORATION AND DESIGN CO., LTD.</small>				220kV盘岭(凤岭南)送变电工程	施工图 阶段 施工电源 部分
批准	李斌	校核	吴蕾	耐张绝缘子组装图	
审核	吕伟	设计	林潮		
日期		比例			
				图号	P23923S-D0201-17



材料表

序号	名称	规格	数量	单位	附注
1	验电接地环	设计自选	1	个	
2	异型并沟线夹	设计根据线径自选	1	个	带配套绝缘罩

说明:

1. 并沟线夹必须带配套绝缘罩。
2. 表中设备型号仅供参考, 可根据实际情况自行选用。

广西壮族自治区工程勘察设计出图专用章
 广西绿能电力勘察设计有限公司
 资质证书编号 A245005395
 广西壮族自治区住房和城乡建设厅监制
 有效期至二〇二五年十二月三十一日

万鹰集团 广西绿能电力勘察设计有限公司 GUANGXI LVNENG ELECTRIC POWER EXPLORATION AND DESIGN CO., LTD.		220kV盘岭(凤岭南)送变电工程	施工图阶段
批准	李斌	校核	吴蕾
审核	占伟	设计	林潮
日期		比例	
		图号	P23923S-D0201-06
接地挂环安装FDL-50/240B(非穿刺)			