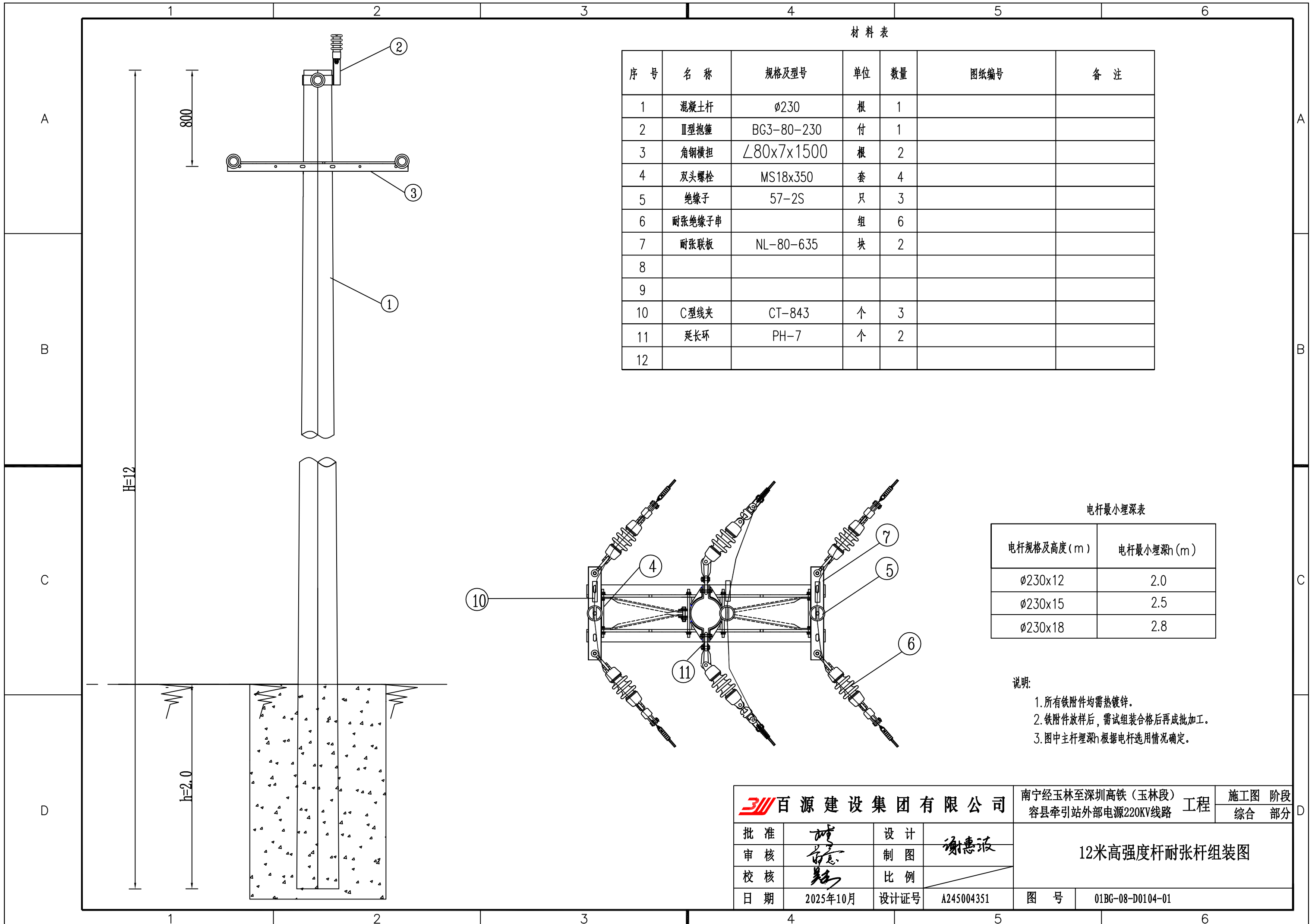




**说明:**

- 现状10kV906大华线76-15号杆~76-16号杆段导线为LGJ-70裸导线，76-15号杆、76-16号杆均为10米 $\phi$ 150水泥混凝土电杆，平坡~容县牵220kV线路AN21塔位距离10kV线路较近，需迁改10kV906大华线76-15号杆~76-16号杆段导线。
- 根据现场勘察，拟选路径方案如下描述：
  - 10kV906大华线76-15号杆~76-16号杆段迁改方案为：迁改路径起自10kV906大华线76-15号杆小号侧，止于10kV906大华线76-16号杆在原10kV906大华线76-15号杆小号侧以及AN21号塔位北侧各新立1基（共2基）大拔稍高强度混凝土电杆，后接回76-16号杆原线路，原76-16号杆沿用，本迁改段线路路径长度0.116km，其中导线采用JKLGYJ-70绝缘导线，电杆采用12米 $\phi$ 230高强度混凝土电杆；拆除线路路径长度约0.113km，拆除1基水泥杆（原76-15号杆）及金具等材料。
  - 迁改后10kV906大华线76-15号杆~76-16号杆段距离AN21塔边缘12.0米。

<b>百源建设集团有限公司</b>				南宁经玉林至深圳高铁（玉林段）工程		施工图 阶段	
				容县牵引站外部电源220KV线路		综合 部分	
批准	<i>陈</i>	设计	<i>谢惠波</i>	AN21塔位10KV906大华线76-15号杆~76-16号杆段调整前后路径走向示意图			
审核	<i>黄</i>	制图					
校核	<i>李</i>	比例					
日期	2025年10月	设计证号	A245004351	图号	01BG-08-A0101-01		



材料表

序号	名称	规格及型号	单位	数量	图纸编号	备注
1	混凝土杆	φ230	根	1		
2	Ⅱ型抱箍	BG3-80-230	付	1		
3	角钢横担	∠80x7x1500	根	2		
4	双头螺栓	MS18x350	套	4		
5	绝缘子	57-2S	只	3		
6	耐张绝缘子串		组	6		
7	耐张联板	NL-80-635	块	2		
8						
9						
10	C型线夹	CT-843	个	3		
11	延长环	PH-7	个	2		
12						

电杆最小埋深表

电杆规格及高度 (m)	电杆最小埋深h (m)
φ230x12	2.0
φ230x15	2.5
φ230x18	2.8

说明:

1. 所有铁附件均需热镀锌。
2. 铁附件放样后，需试组装合格后再成批加工。
3. 图中主杆埋深h根据电杆选用情况确定。

<b>百源建设集团有限公司</b>				南宁经玉林至深圳高铁（玉林段） 容县牵引站外部电源220KV线路 工程		施工图 阶段 综合 部分	
批准	<i>陈</i>	设计	<i>谢德波</i>	<b>12米高强度杆耐张杆组装图</b>			
审核	<i>黄</i>	制图					
校核	<i>李</i>	比例					
日期	2025年10月	设计证号	A245004351	图号	01BG-08-D0104-01		

材料表

编号	名称	规格	单位	数量(适用杆型)					重量(kg)	
				8米	10米	12米	15米	18米	一件	合计
1	主筋	Φ12x1100	根	22	22	22	22	22	0.98	21.6
2	混凝土	C20	m <sup>3</sup>	1.96	2.12	2.46	2.53	2.62		
3	细石混凝土	C25	m <sup>3</sup>	0.05	0.04	0.03	0.07	0.1		
4	细砂		m <sup>3</sup>	0.13	0.11	0.11	0.27	0.52		

电杆埋深

杆高(米)	8	10	12	15	18
设计埋深(米)	1.5	1.7	2.0	2.5	3

套筒选用表

杆高(米)		8	10	12	15	18
外套筒 (30mm)	数量(节)	8	9	10	11	13
	m <sup>3</sup>	0.27	0.3	0.33	0.37	0.43
内套筒	内径D(m)	0.5	0.5	0.6	0.6	0.7
	数量(节)	2/1m+ 1/0.5m	2/1m+ 1/0.5m	3(1m)	3/1m+ 1/0.5m	4(1m)
	m <sup>3</sup>	0.15	0.15	0.18	0.18	0.232

注：套筒砼标号为C25，外套筒单节为0.033m<sup>3</sup>，内套筒1000mm每节为0.058m<sup>3</sup>，500mm每节为0.029m<sup>3</sup>。

A

B

C

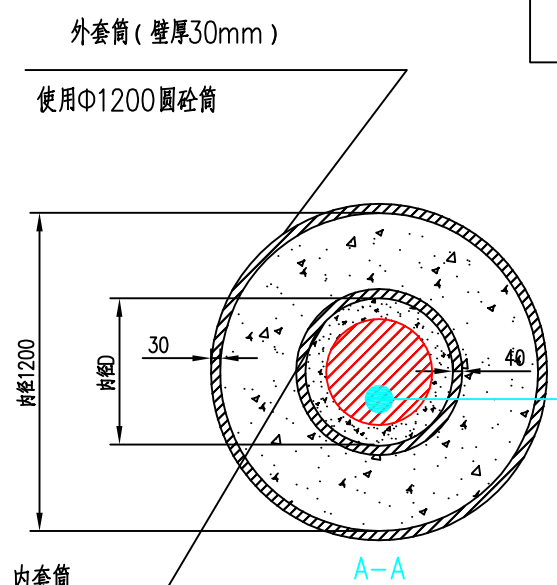
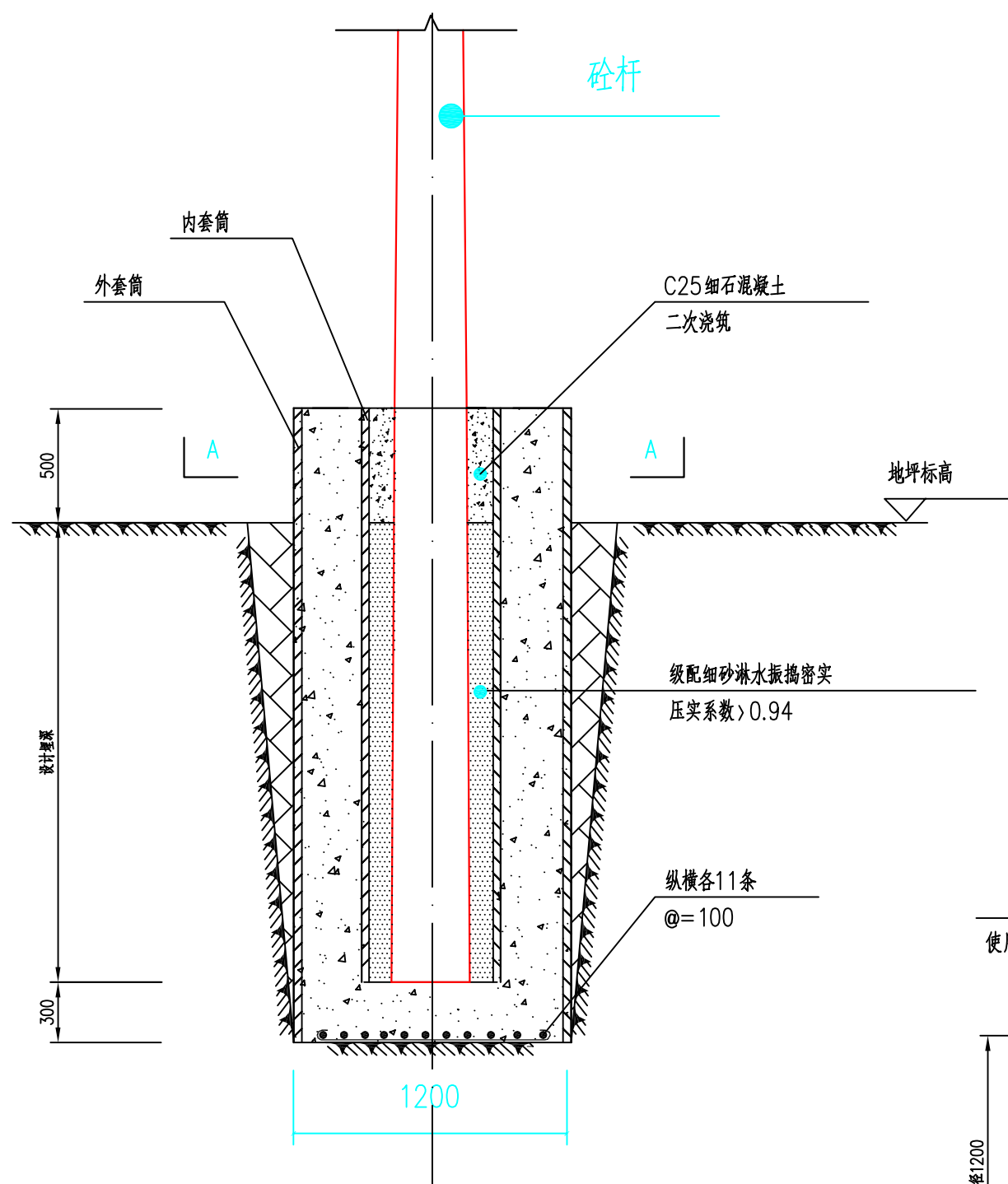
D

A

B

C

D



说明:

- 1、本图适用于新立电杆位于可塑地质地段，接地耐力100kN/m<sup>2</sup>、土容重18kN/m<sup>3</sup>、摩擦角15°进行设计；
- 2、基础面高出地面500mm，如地形条件不允许，可取消基础外露部分；
- 3、外套筒厚度为30mm，每节高度为300mm；内套筒厚度为40mm，每节高度为1000mm、500mm。（壁厚40mm）
- 4、基础开挖过程中，如遇坚土等土质，施工时可不加外套筒；
- 5、地面以下砼杆与基础杯口之间的空隙用级配细砂淋水振捣密实，压实系数>0.94，基础面以上外露部分用C25细石砼进行杯口二次浇筑；
- 6、基础开挖验槽后，要及时浇筑砼，避免水浸日晒，以免地基承载力降低，电杆组立时砼强度应达到设计强度的100%。

				南宁经玉林至深圳高铁(玉林段)容县牵引站外部电源220KV线路工程		施工图 阶段 综合 部分	
批准	设计	审核	制图	12米高强度混凝土杆基础图			
校核	比例	日期	设计证号				
日期	设计证号	图号	01BG-08-D0104-02				

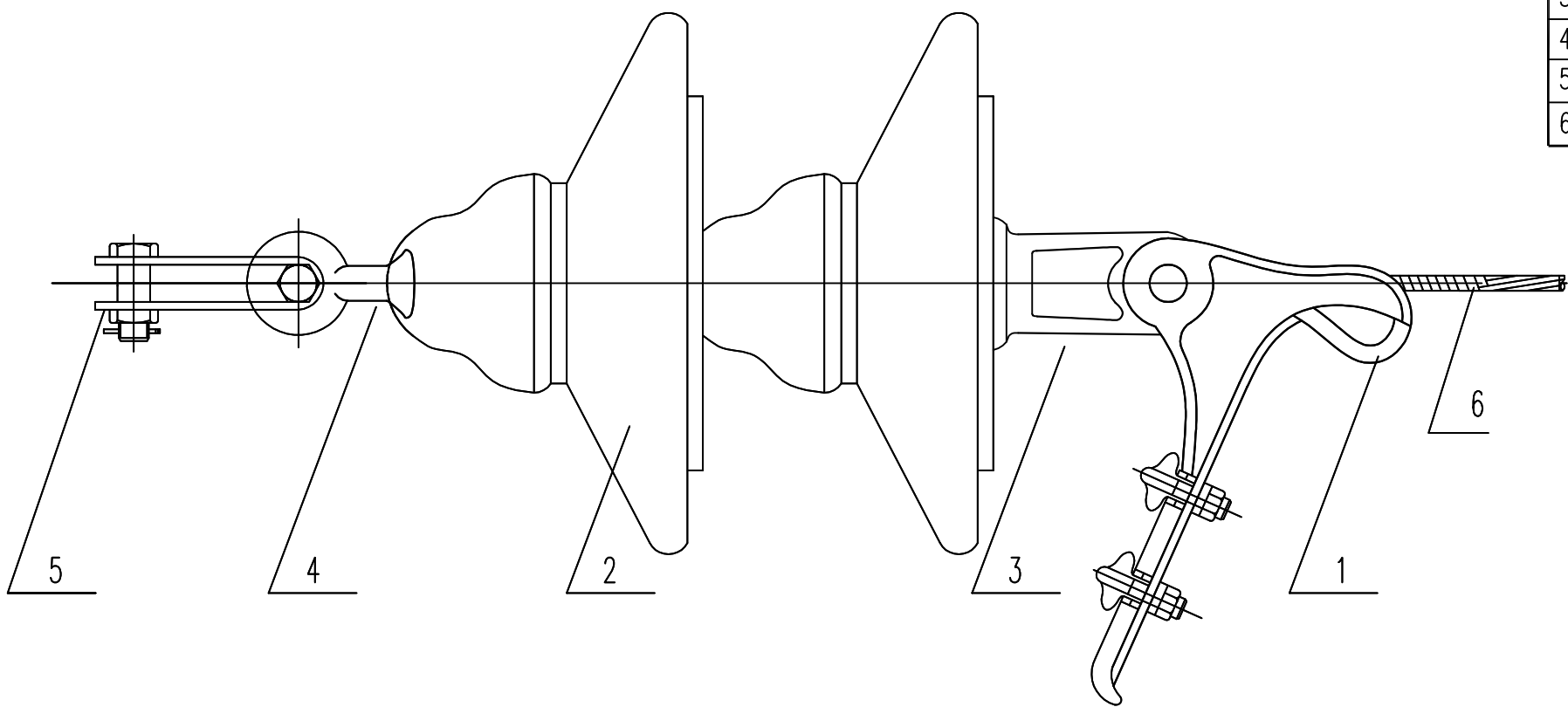
1 2 3 4 5 6

A

B

C

D



材料表

编号	名称	规格	数量	单位	备注	重量 (kg)		
						一件	小计	合计
1	耐张线夹	NLL-2	1	付		2.1	2.1	
2	陶瓷悬式绝缘子	XP-70	2	片		5.3	10.6	
3	碗头挂板	W-7B	1	个		0.92	0.92	1.84
4	球头挂环	QP-7	1	个		0.27	0.27	
5	直角挂板	Z-7	1	个		0.56	0.56	
6	铝包带	1X10	0.09	kg		0.09	0.09	

表1: 盘形悬式绝缘子型号选用:

盘形悬式绝缘子型号	
型号	重量(kg/片)
XP-70	5.3
LXY <sub>1</sub> -70	3.78

表2: 耐张线夹按导线型号(截面)选用:

耐张线夹型号		适用的导线截面 (mm <sup>2</sup> )
型号	重量(kg/付)	
NLL-2	2.1	JL/LB1A-70/10
NLL-3	4.6	120/25
NLL-4	7.0	185/30, 240/30

<b>百源建设集团有限公司</b>				南宁经玉林至深圳高铁(玉林段) 工程		施工图 阶段	
				容县牵引站外部电源220KV线路		综合 部分	
批准		设计		裸导线耐张绝缘子串组装图(陶瓷绝缘子)			
审核		制图					
校核		比例					
日期	2025年10月	设计证号	A245004351	图号	01BG-08-D0104-03		

1 2 3 4 5 6

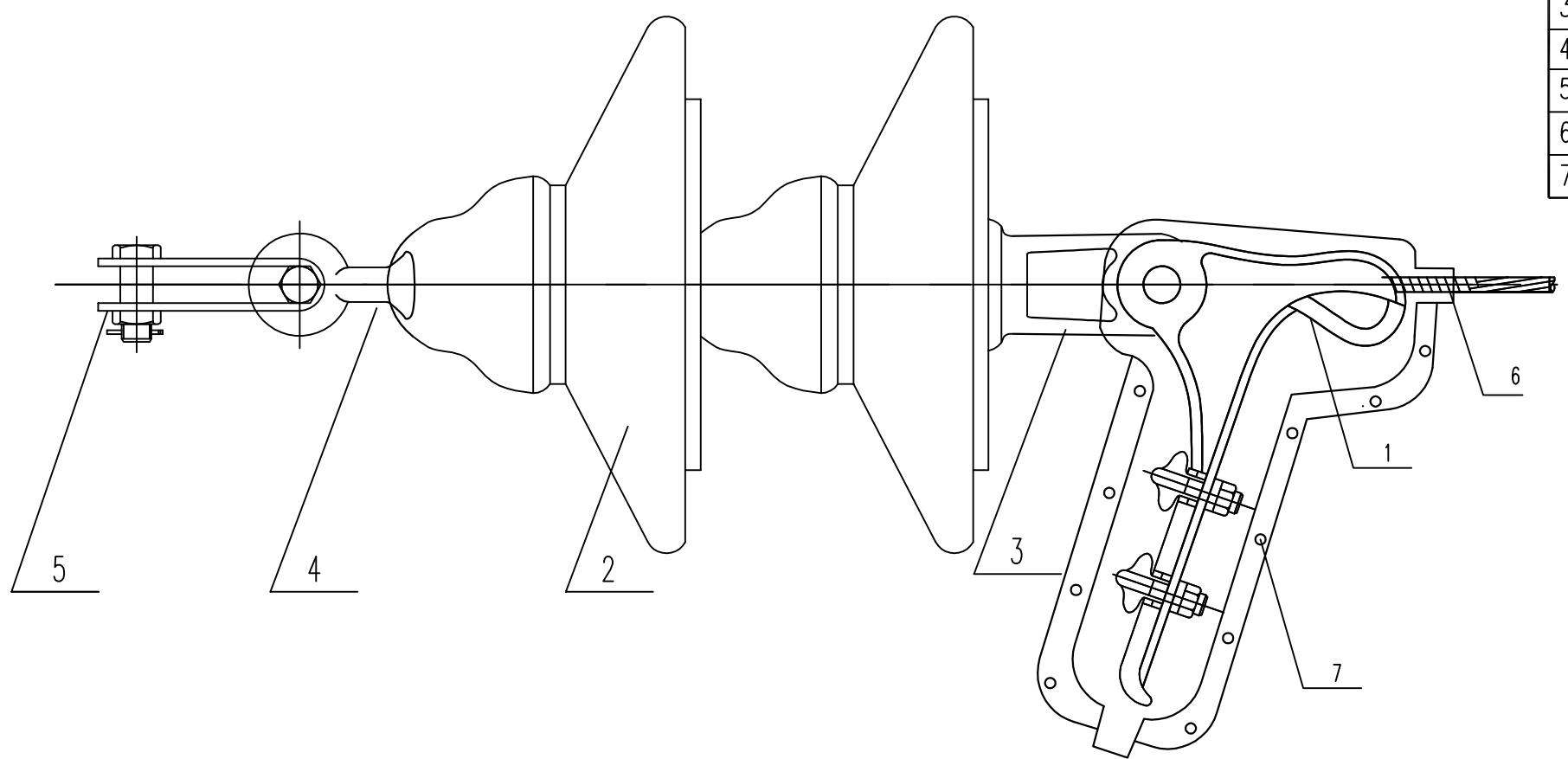
1 2 3 4 5 6

A

B

C

D



材料表

编号	名称	规格	数量	单位	备注	重量 (kg)		
						一件	小计	合计
1	耐张线夹	NLL-3	1	付		4.6	4.6	
2	陶瓷悬式绝缘子	XP-70	2	片		5.3	10.6	
3	碗头挂板	W-7B	1	个		0.92	0.92	1.84
4	球头挂环	QP-7	1	个		0.27	0.27	
5	直角挂板	Z-7	1	个		0.56	0.56	
6	铝包带	1X10	0.09	kg		0.09	0.09	
7	绝缘罩		1	个				

表1: 盘形悬式绝缘子型号选用:

盘形悬式绝缘子型号	
型号	重量(kg/片)
XP-70	5.3
LXY <sub>1</sub> -70	3.78

表2: 耐张线夹按导线型号(截面)选用:

耐张线夹型号		适用的导线截面 (mm <sup>2</sup> )
型号	重量(kg/付)	JL/LB1A-
NLL-2	2.1	25-50
NLL-3	4.6	70-120
NLL-4	7.0	150-240

<b>百源建设集团有限公司</b>				南宁经玉林至深圳高铁(玉林段) 工程		施工图 阶段	
				容县牵引站外部电源220KV线路		综合 部分	
批准	<i>陈</i>	设计	<i>谢德波</i>	绝缘导线耐张绝缘子串组装图(陶瓷绝缘子)			
审核	<i>黄</i>	制图					
校核	<i>陈</i>	比例					
日期	2025年10月	设计证号	A245004351	图号	01BG-08-D0104-04		

1 2 3 4 5 6