



T 型线夹、热镀锌螺栓

零星采购物资技术规范书

贵州电网有限责任公司凯里供电局

2026 年 1 月

热镀锌螺栓技术规范书

一、技术参数：

产品名称：T 型线夹

型号：TY-150、TY-185、TY-240 、TY-300

二、供货时限要求：

需在中标通知书下发 30 日内完成供货

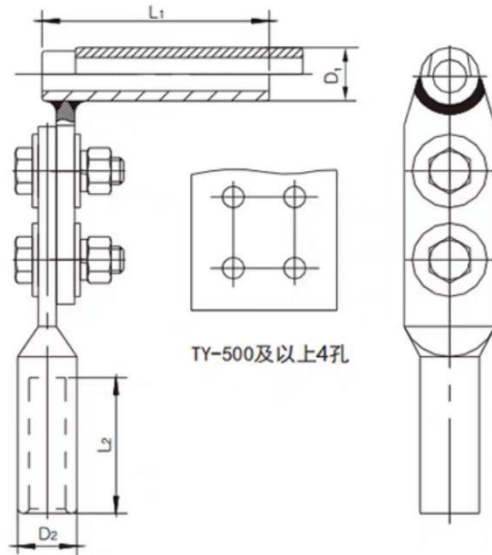
三、零星采购申报原因

不在变电一次设备配件框招内，无其他采购途径。

附图：物资铭牌参数

压缩型T型线夹

CNPYGU
— 品钢电气 —



| 型号 | 适用导线型号 | 主要尺寸 (mm) | | | |
|--------------|---------------|-----------|----|-----|-----|
| | | D1 | D2 | L1 | L2 |
| TY-240/30~40 | LGJ-240/30~40 | 36 | 36 | 145 | 100 |

热镀锌螺栓技术规范书

一、技术参数：

产品名称：热镀锌螺栓

型号：M10*40（全牙，含 2 平垫、1 弹垫、1 螺母）强度等级 8.8 级

二、供货时限要求：

需在中标通知书下发 30 日内完成供货

附图：物资铭牌参数



三、零星采购申报原因

不在变电一次设备配件框招内，无其他采购途径。

