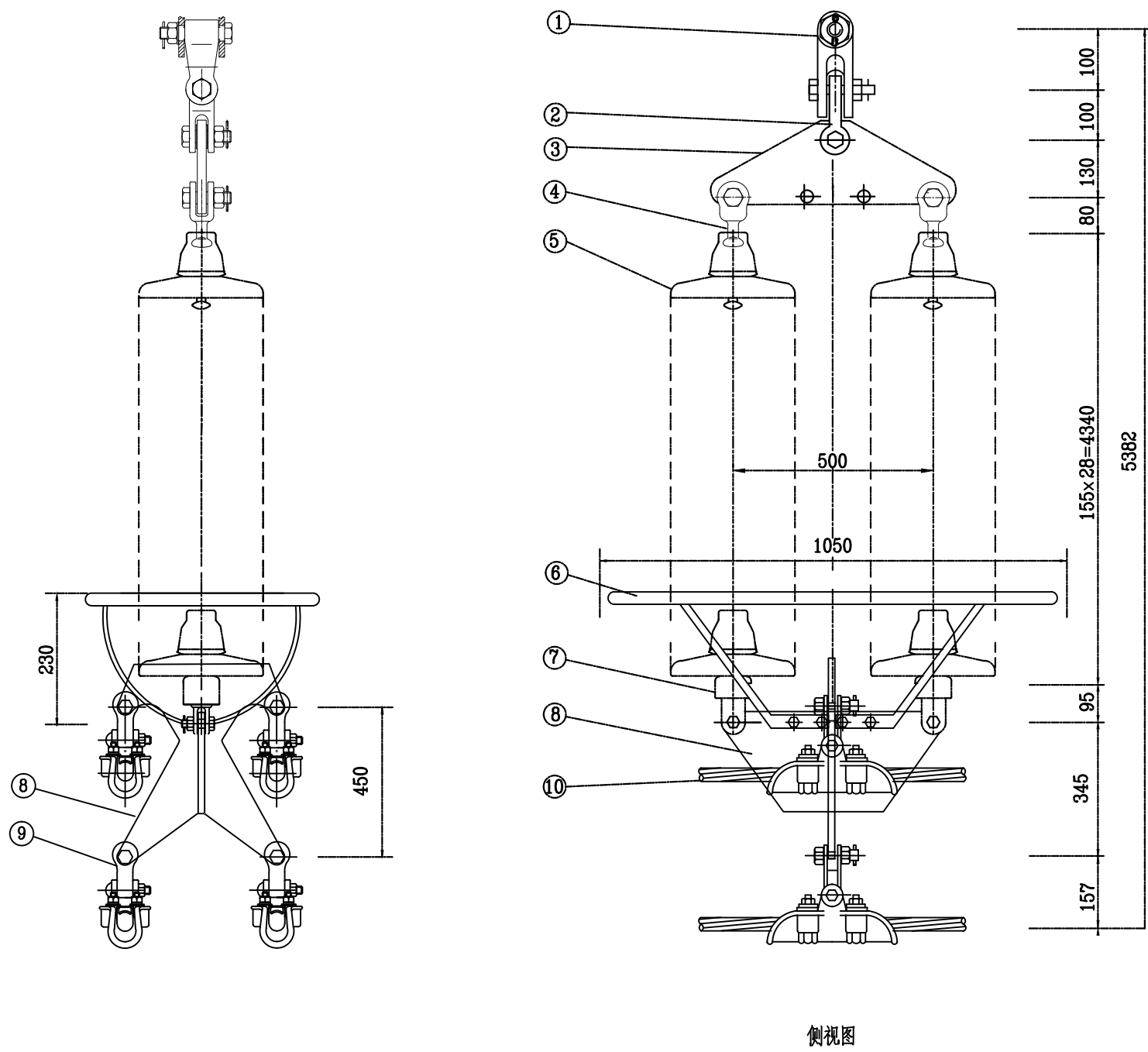


SIZE:A3+0=0.25A1

A

B

0123456789A




材料表

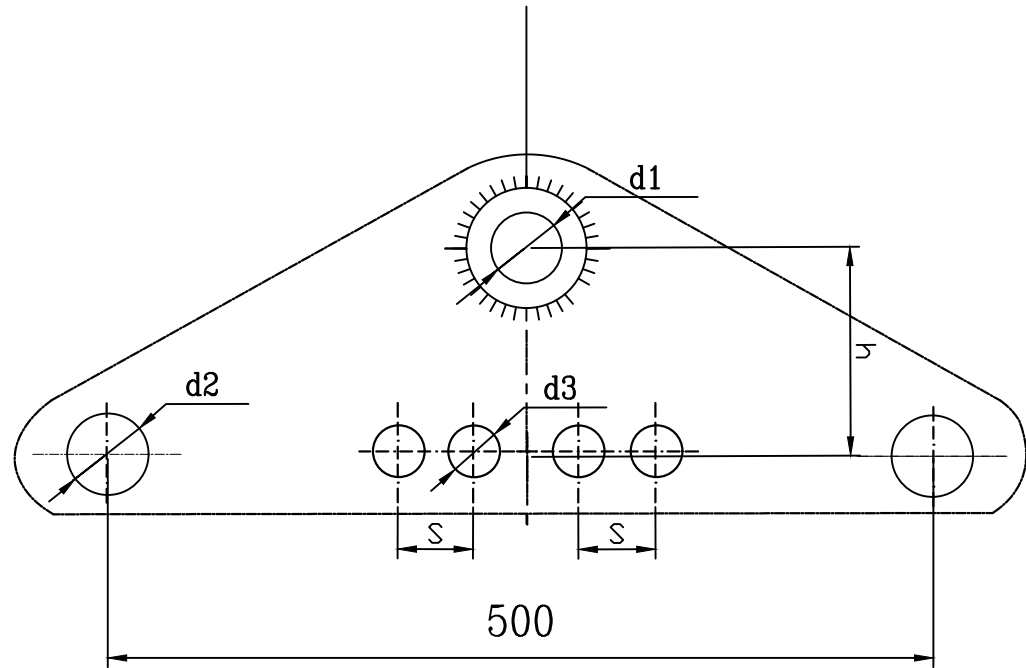
编号	名称	型号	单位	数量	单重(kg)	总重(kg)
1	ZBS挂板	ZBS-20	块	1	4.60	604.3
2	ZS挂板	ZS-21S	块	1	1.60	
3	联板	L-2150S	块	1	6.20	
4	球头挂环	Q-16U	个	2	0.50	
5	绝缘子	U160BMP-2	片	2x28	9.10	
6	均压屏蔽环	FJP-500XS	块	1	11.50	
7	碗头挂板	WS-16	块	2	2.70	
8	联板	LXS-3245/50	块	1	36.0	
9	下垂式线夹	XGF-6X	套	4	4.80	
10	预绞丝护线条	FHY-300/40	套	4	2.30	

说明:

1. 本图用于改造500kV天平I线#166塔、500kV天平II线#166杆塔(运行杆号)悬垂串, 共计6串, 500kV天平I线#166塔型为GM1-33、500kV天平II线#166塔型为ZM11-27, 只有1个导线悬垂串挂孔, 挂孔为25.5mm。
2. L-2150S需特殊加工, 重新开孔, 详见图X168SIV-D0101-06。
3. XGF-6X线夹采用M18螺栓与LXS-3245/50联板连接。
4. 图中金具串加工完成后和施工前应先试组装。


 广西博阳电力勘察设计有限公司 GUANGXI BOYANG ELECTRIC POWER SURVEY & DESIGN CO., LTD.		桂林板桥风电送出工程(板桥升压站~薄罗升压站220kV线路工程) (500kV鸟笼线、500kV天平I线、500kV天平II线、±500kV兴安直流输电线路工程)		工程	施工图 设计阶段
核定		校核		160kN双联下垂式悬垂绝缘子串组装图二 (用于500kV天平I线、500kV天平II线)	
审查		设计(勘察)		图号	X168SIV-D0101-05
日期	2026.3.23	比例			

SIZE:A4+0=0.12A1



说明：

- 1、图中板厚b为20mm，d1孔径为26mm，d2孔径需改为26mm。
- 2、图中S尺寸为60mm，用于连接FJP-500XS均压屏蔽环。
- 3、其余未提及尺寸按原标准加工即可，加工完成后和施工前应先试组装。
- 4、修改孔径后需保证联板强度。

 广西博阳电力勘察设计有限公司 GUANGXI BOYANG ELECTRIC POWER SURVEY & DESIGN CO., LTD.		田林板桥风电送出工程(板桥升压站~那那升压站220kV线路工程) (500kV与百桥、500kV天平I线、500kV天平II线、±500kV兴安直流输电项目) 工程		施工图 设计阶段
核定		校核		L-2150S联板加工图
审查		设计(勘察)		
日期	2026.3.23	比例		
				图号 X168SIV-D0101-06