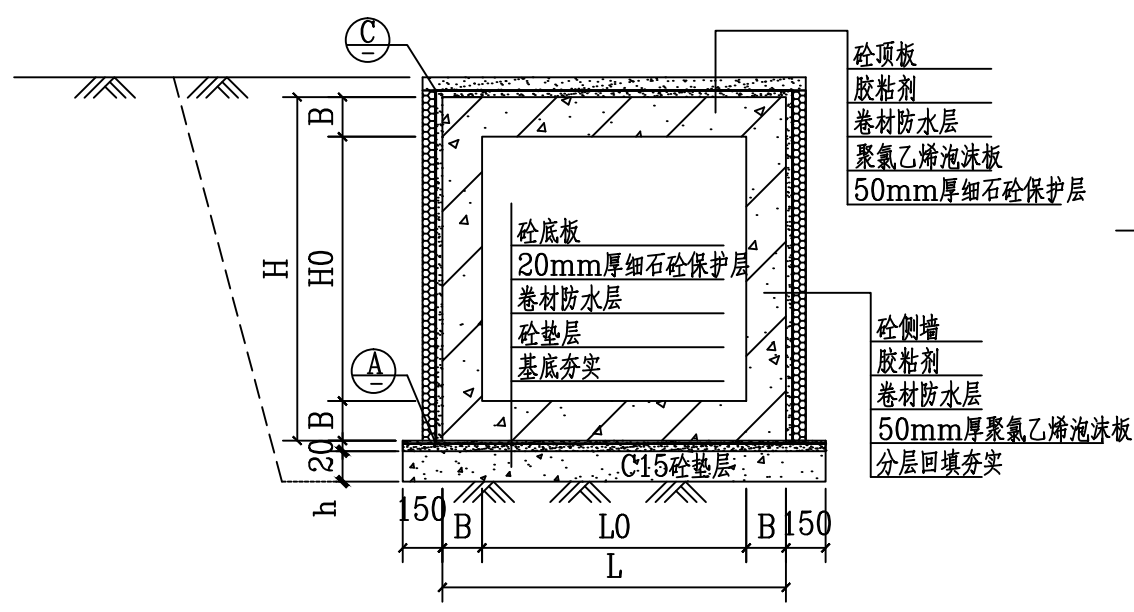
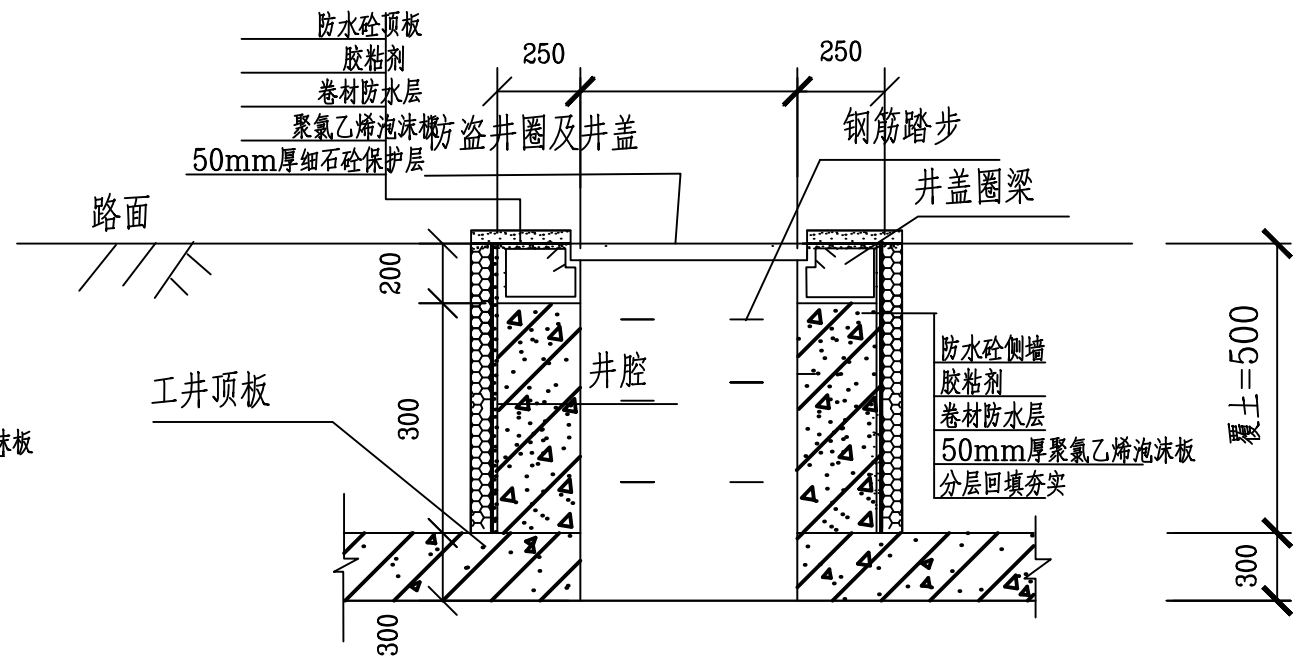


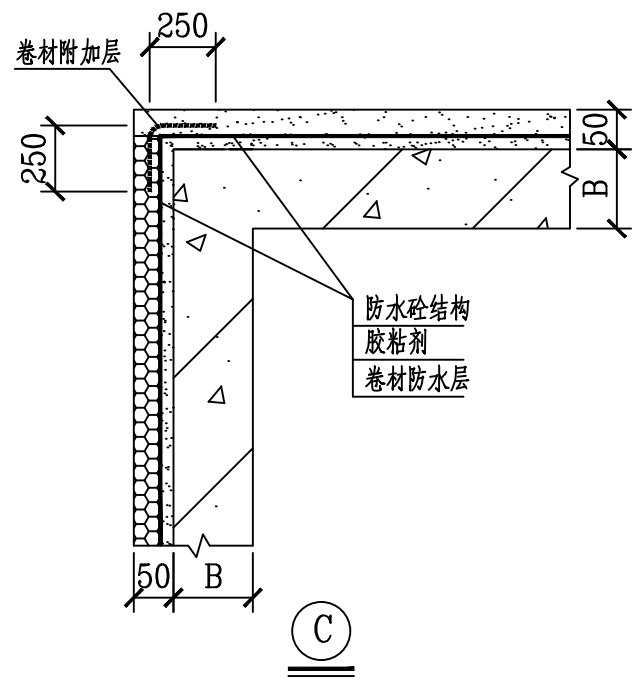
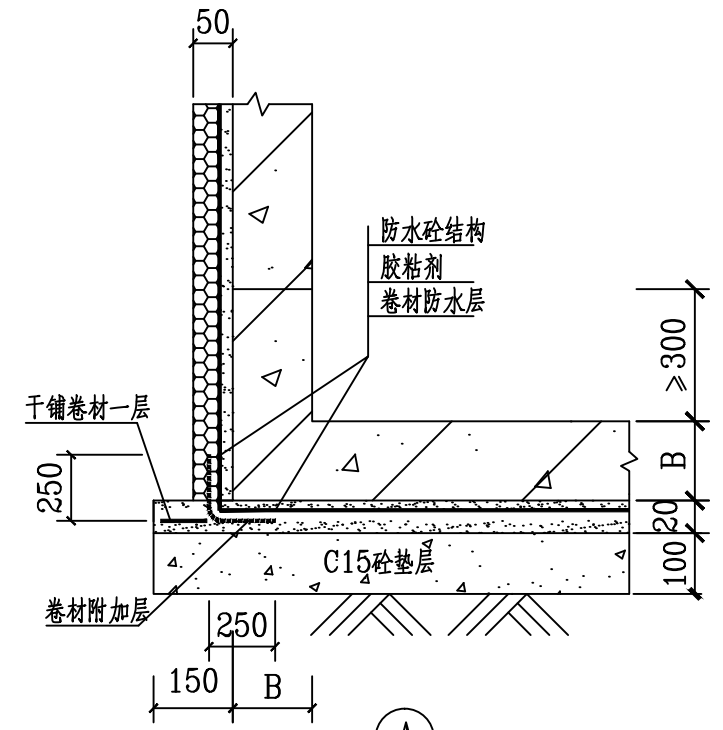
SIZE:A3+0=0.25A1



电缆工井外防水断面图



井腔防水大样图



说明:

- 1、电缆工井埋设位置地下水位较浅及110kV所有工井均采用此防水结构。
- 2、卷材防水层布置在电缆工井的迎水面。卷材为BAC自粘型防水卷材，厚度为3mm。
- 3、在电缆工井转角、阴阳角、施工缝等特殊部位，卷材增贴1层（卷材附加层），宽度 $\geq 500\text{mm}$ 。相邻卷材长边与短边的搭接宽度均 $\geq 150\text{mm}$ 。
- 4、卷材防水层铺贴时应展平压实，卷材防水层基层应平整牢固、清洁干燥。混凝土表面平整、光滑，以便铺设防水卷材。
- 5、卷材防水层经验收合格后应及时做保护层。沟道两侧回填时应使用聚苯乙烯泡沫板，加强对侧边防水层的保护。
- 6、电缆工井人孔井、通风孔、集水井等结构外防水施工参照此图实施。
- 7、本图尺寸单位均为:mm。

防水材料表

序号	名称及规格	单位	数量	备注
1	防水卷材	m ²	160	BAC自粘型防水卷材带胶粘剂
2	聚苯乙烯泡沫板	m ²	78	
3	C20细石砼	m ³	2.5	

注:材料表中为单个工井防水材料

图例:

- 自粘卷材防水层
- 卷材附加层
- C20细石砼保护层
- 聚苯乙烯泡沫板

南宁市全宇电力设计有限责任公司				110kV甘村站T接 长坡~田心110kV线路 工程		结构部分 竣工图 设计	
				电缆工井防水施工图			
批准		审核		日期	年月日	比例	