



卷册检索号
JY-B19019S-D0102

110kV简替(大坡)变电站 工程 施工图 图纸目录
电气一次 部分 第 1 卷 第 2 册

第 1 页
共 1 页

卷册名称: 110kV配电装置

图纸张数: 21 张 本 说明书 本 清册 本


设计总工程师:
(设计负责人): 编 制:

2025 年 10 月 日 校 核: 卷册负责人:

序号	图 号	图 名	张数	备 注
1	B19019S-D0102-01	110kV配电装置卷册说明	1	
2	B19019S-D0102-02	110kV配电装置电气接线图	1	
3	B19019S-D0102-03	110kV配电装置电气平面布置图	1	
4	B19019S-D0102-04	110kV出线间隔断面图	1	
5	B19019S-D0102-05	110kV主变进线间隔断面图	1	
6	B19019S-D0102-06	110kV母线分段间隔断面图	1	
7	B19019S-D0102-07	110kV母线PT间隔断面图	1	
8	B19019S-D0102-08	110kV母线平断面图	1	
9	B19019S-D0102-09	110kV六氟化硫断路器安装图	1	
10	B19019S-D0102-10	110kV隔离开关安装图(双接地)	1	
11	B19019S-D0102-11	110kV隔离开关安装图(左接地)	1	
12	B19019S-D0102-12	110kV隔离开关安装图(右接地)	1	
13	B19019S-D0102-13	110kV电流互感器安装图	1	
14	B19019S-D0102-14	110kV(母线用)电压互感器安装图	1	
15	B19019S-D0102-15	110kV(线路用)电压互感器安装图	1	
16	B19019S-D0102-16	110kV避雷器安装图	1	
17	B19019S-D0102-17	单串耐张绝缘子串组装图	1	
18	B19019S-D0102-18	端子箱安装图	1	
19	B19019S-D0102-19	热镀锌接地扁钢固定抱箍加工图	1	
20	B19019S-D0102-20	热镀锌固定电缆(管)抱箍及夹头加工图	1	
21	B19019S-D0102-21	设备材料汇总表	1	

卷册说明

- 1、本卷册设计范围：由110kV出线间隔构架处至主变110kV侧进线套管。
- 2、110kV屋外配电装置：
 - (1) 接线方式：终期采用单母线分段接线，本期采用单母线分段接线。
 - (2) 出线规模：终期4回，本期3回。
 - (3) 布置方式：采用户外软母线中型布置，布置在变电站东北侧，110kV架空向东北方向出线。
 - (4) 本期新建110kV间隔7个，其中110kV主变进线间隔1个、母线设备间隔2个、110kV出线间隔3个、110kV母线分段间隔1个。
 - (5) 设备规格：SF6断路器采用西门子(杭州)高压开关有限公司产品，型号为3AP1 FG-145，额定电流2000A，开断电流40kA；
 隔离开关采用山东泰开隔离开关有限公司产品，型号分别为GW4-126D(W)/2000，40kA-3s,100kA 单接地，
 GW4-126DD(W)/2000，40kA-3s,100kA 双接地。
 电流互感器采用山东泰开互感器有限公司油浸式电流互感器产品，型号为
 LB6-110：126kV，2×400/1A，40kA-3s，100kA。5P40/5P40/5P40/5P40/0.5S/0.2S，
 20/20/20/20/20/10VA，
 LB6-110：126kV，2×400/1A。40kA-3s，100kA。
 5P40/5P40/5P40//5P40/0.5S。20/20/20/20/10VA。
 电容式电压互感器，厂家(江苏思源赫兹互感器有限公司)
 母线型：TYD110/√3-0.02H,(110/√3):(0.1/√3):(0.1/√3):(0.1/√3):(0.1/3)kV，0.2/0.5/3P/3P级，
 50/75/75/75VA。
 线路型：TYD110/√3-0.01H,(110/√3):(0.1/√3):0.1kV，0.5/3P级，30/30VA。
 避雷器采用江苏金具设备有限公司产品，型号为YH10W-108/281。
- 3、本工程110kV电气一次设备其组合方式和安装、调试等应按制造厂家的要求严格进行。
- 4、土建施工设备基础时，电气人员应密切配合。
- 5、施工安装过程中必须特别注意各种电气距离的校验要求，其电气校验要求按照《高压配电装置设计规范(DL/T5352-2018)》规定。
- 6、所有设备安装用螺栓、螺母及钢材均需热镀锌。
- 7、断路器、隔离开关支架及地脚螺栓由厂家提供，现场二次灌浆。
- 8、110kV屋外配电装置所有电气设备均采用双引下线接地，即从设备安装支架两侧分别引-50×5热镀锌接地扁钢与主接地网两个不同点牢固焊接，露出地面的接地扁钢要求涂100mm宽度相等的黄绿相间的油漆。

 广西金宇电力开发有限公司				110kV简替(大坡)变电站 工程		施工图 设计	
						电气一次 部分	
批 准	<i>岑相浩</i>	校 核	<i>谢永碧</i>	110kV配电装置卷册说明			
审 核	(核定) <i>岑相浩</i>	设 计	<i>岑相浩</i>				
	(审查)	制 图	<i>岑相浩</i>				
日 期	2025 年 10 月 日		比 例	图 号	B19019S-D0102-01		

SIZE:A2+0-0.50A1

会签者	
专业	
会签者	
专业	

D

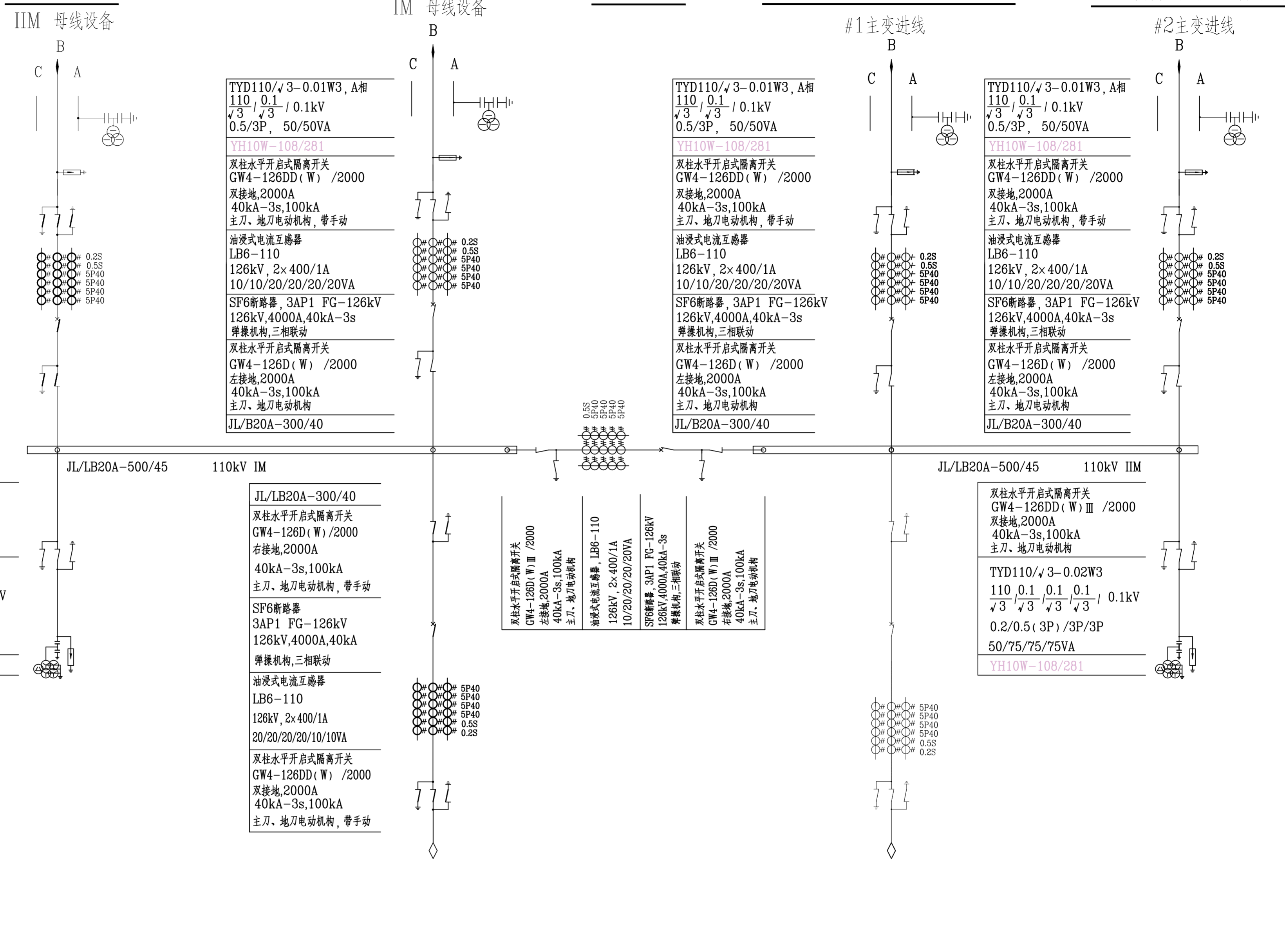
E

F

G

H

110kV备用 IIM 母线设备 | 110kV广信~简蓆(大坡) I线 IM 母线设备 | 母线分段 | 110kV广信T接简蓆(大坡)~生阳线 #1主变进线 | 110kV简蓆(大坡)~康顺线 #2主变进线



双柱水平开启式隔离开关 GW4-126DD(W)/2000 双接地,2000A 40kA-3s,100kA 主刀、地刀电动机机构
TYD110/√3-0.02W3 110/0.1/0.1/0.1/0.1kV √3/√3/√3/√3/√3 0.2/0.5(3P)/3P/3P 50/75/75/75VA YH10W-108/281

JL/LB20A-300/40 双柱水平开启式隔离开关 GW4-126D(W)/2000 右接地,2000A 40kA-3s,100kA 主刀、地刀电动机机构,带手动
SF6断路器 3AP1 FG-126kV 126kV,4000A,40kA 弹操机构,三相联动
油浸式电流互感器 LB6-110 126kV,2x400/1A 20/20/20/20/10/10VA
双柱水平开启式隔离开关 GW4-126DD(W)/2000 双接地,2000A 40kA-3s,100kA 主刀、地刀电动机机构,带手动

双柱水平开启式隔离开关 GW4-126D(W) III /2000 左接地,2000A 40kA-3s,100kA 主刀、地刀电动机机构
油浸式电流互感器, LB6-110 126kV, 2x400/1A 10/20/20/20/20VA
SF6断路器: 3AP1 FG-126kV 126kV,4000A,40kA-3s 弹操机构,三相联动
双柱水平开启式隔离开关 GW4-126D(W) III /2000 右接地,2000A 40kA-3s,100kA 主刀、地刀电动机机构

双柱水平开启式隔离开关 GW4-126DD(W) III /2000 双接地,2000A 40kA-3s,100kA 主刀、地刀电动机机构
TYD110/√3-0.02W3 110/0.1/0.1/0.1/0.1kV √3/√3/√3/√3/√3 0.2/0.5(3P)/3P/3P 50/75/75/75VA YH10W-108/281

说明: 1、实线表示本期工程,虚线表示后期工程。

广西金宇电力开发有限公司				110kV简蓆(大坡)变电站 工程	施工图 设计
批准	李相强	校核	谢小碧	110kV配电装置电气接线图	电气一次 部分
审核(核定)	李相强	设计	吴先东		
核(审查)	李相强	制图	吴先东		
日期	2025年10月 日		比例	/	图号
				B19019S-D0102-02	

SIZE:A2+0-0.50A1

会签者	
专业	
会签者	
专业	

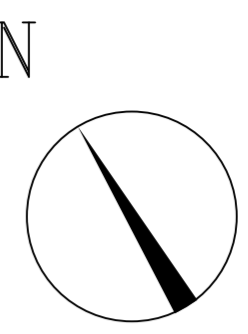
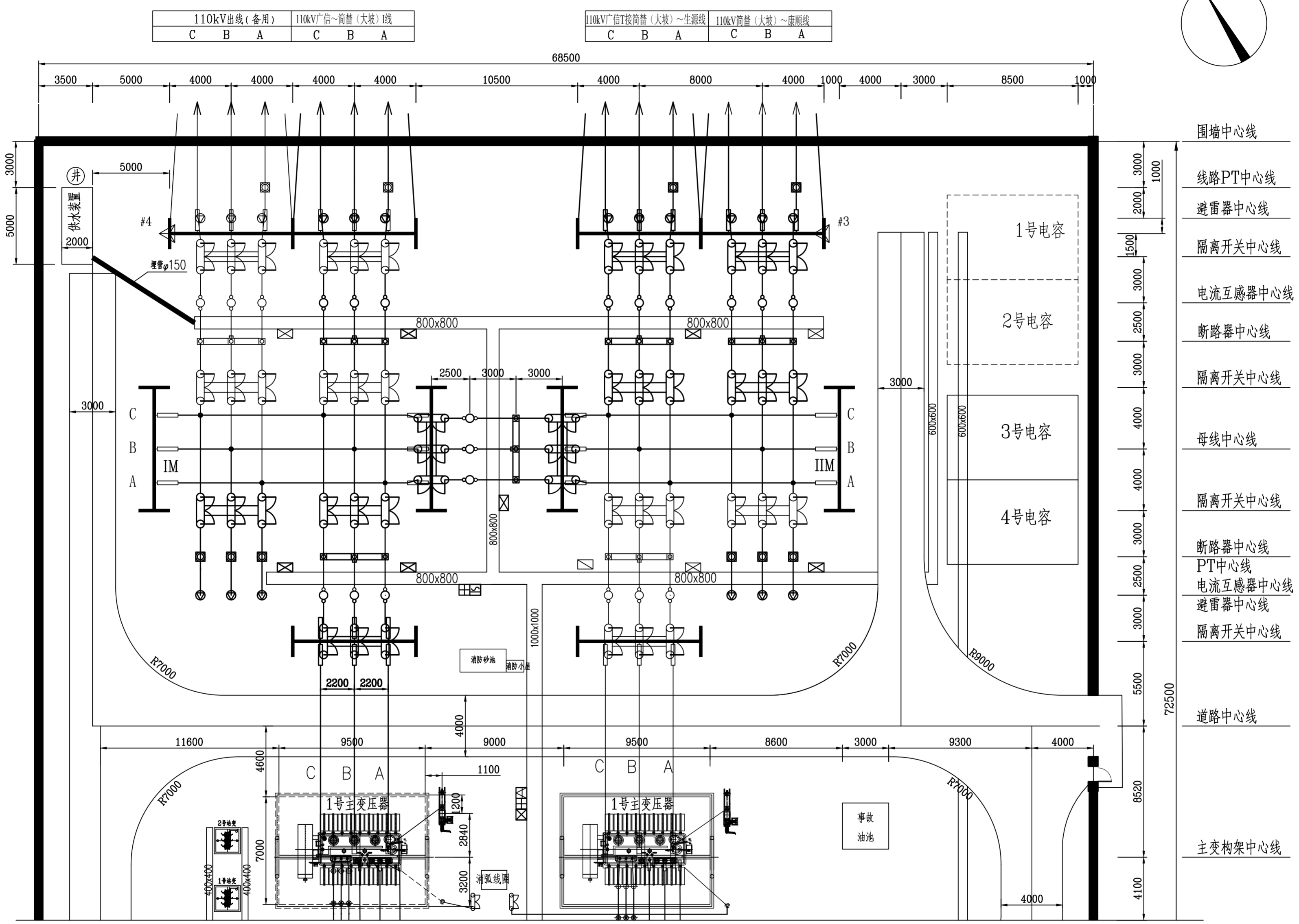
D

E

F

G

H



- 围墙中心线
- 线路PT中心线
- 避雷器中心线
- 隔离开关中心线
- 电流互感器中心线
- 断路器中心线
- 隔离开关中心线
- 母线中心线
- 隔离开关中心线
- 断路器中心线
- PT中心线
- 电流互感器中心线
- 避雷器中心线
- 隔离开关中心线
- 道路中心线
- 主变构架中心线

图例

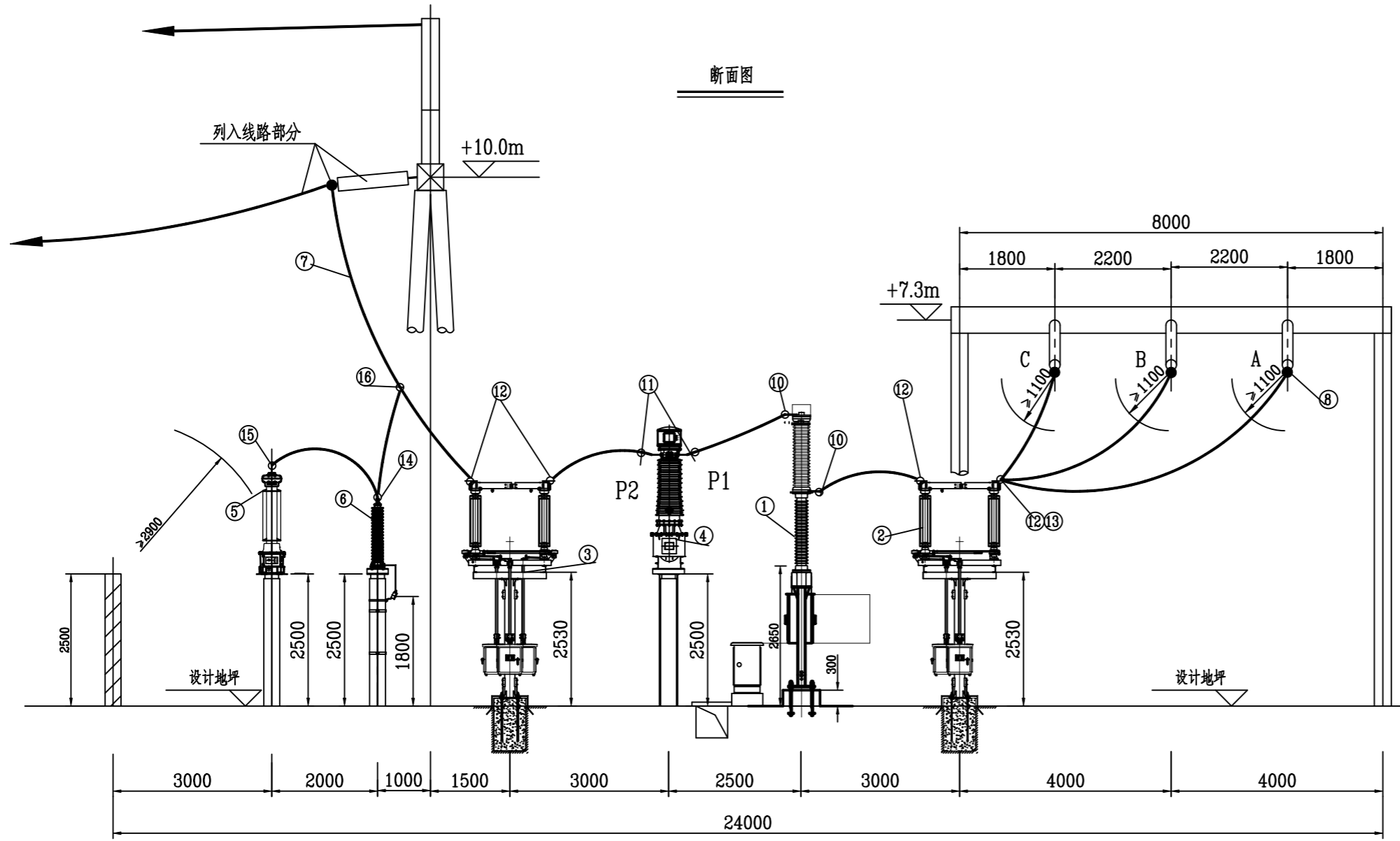
110kV设备图例		其他设备图例	
断路器		站用变压器	
电流互感器		避雷针	
隔离开关		应急电源快速接入箱	
线路电压互感器组合		检修电源箱	
母线电压互感器组合		二次交流电源箱	
避雷器		二次端子箱	
110kV支柱绝缘子		水井	

说明：1、实线表示本期工程，虚线表示后期工程。
 2、本卷册仅涉及110kV配电装置，其中出线间隔3个，主变间隔1个，母线PT间隔2个，母线分段间隔1个。其他设备详见相应卷册。

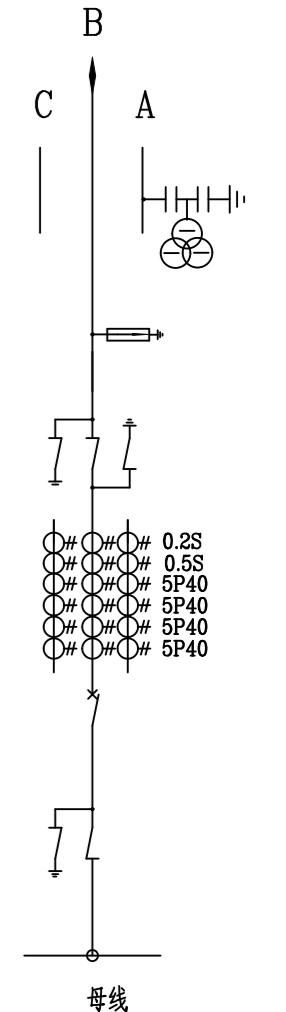
				广西金宇电力开发有限公司		110kV简替(大坡)变电站 工程		施工图 设计	
批准	李相浩	校核	谢小碧	110kV配电装置电气平面布置图		电气一次 部分		图号 B19019S-D0102-03	
审核	(核定)	设计	李先东						
核	(审查)	制图	李先东						
日期	2025年10月 日		比例	1:300	图号		B19019S-D0102-03		

SIZE:A3+0=0.25A1

会签者	
专业	
会签者	
专业	



电气主接线图



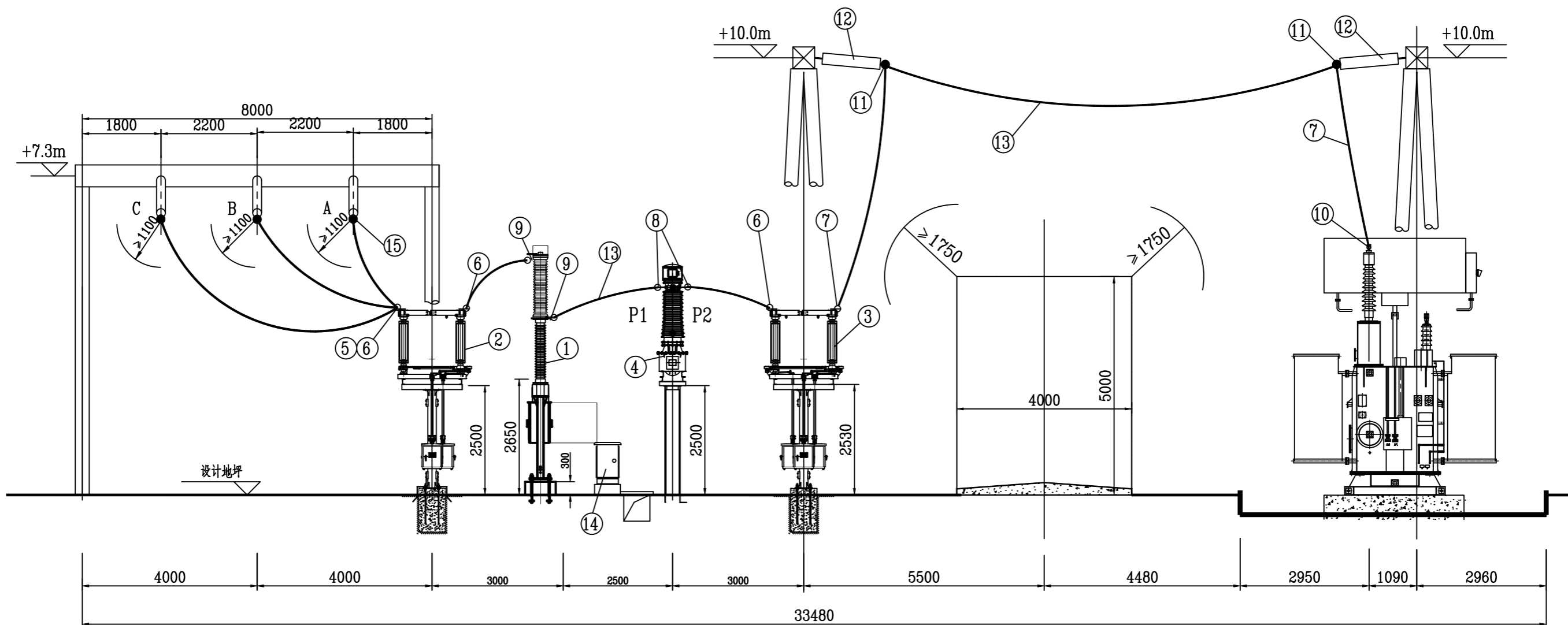
设备材料表

序号	名称	型号	单位	数量	备注
1	SF6断路器	3AP1 FG-126kV, 126kV,4000A,40kA-3s 弹操机构,三相联动	台	1	西门子(杭州)高压开关有限公司
2	隔离开关	GW4-126D(W)/2000A, 126kV,2000kA, 40kA-3s 左接地,主刀,地刀CJTKB电动机构	组	1	山东泰开隔离开关有限公司
3	隔离开关	GW4-126DD(W)/2000A, 126kV,2000kA, 40kA-3s 双接地,主刀,地刀CJTKB电动机构	组	1	山东泰开隔离开关有限公司
4	电流互感器	油浸式, LB6-110, 126kV,2x400/1A 20/20/20/20/ 10/10VA, 5P40/5P40/5P40/5P40/0.5S/0.2S	台	3	山东泰开互感器有限公司
5	电容式电压互感器	电容式, 叠装式, TYD110/√3-0.01W3, A相 110/√3/0.1/√3/0.1kV, 0.5/3P, 50/50VA	台	1	江苏思源赫兹互感器有限公司
6	氧化锌避雷器	YH10W-108/281, 附在线监测器	台	3	江东金具设备有限公司
7	钢芯铝绞线	JL/LB20A-300/40	米	70	
8	T型线夹	TY-500/45	套	/	见08图
9	端子箱		个	/	由二次专业计列
10	设备线夹	SY-300/40B-180x180	套	6	
11	设备线夹	SY-300/40B-130x110	套	6	
12	设备线夹	SY-300/40B-180x110	套	10	
13	设备线夹	SY-300/40A-180x110	套	2	
14	设备线夹	SY-300/40A-80x30	套	4	
15	设备线夹	SY-300/40B-150x110	套	1	
16	T型线夹	TY-300/40	套	3	

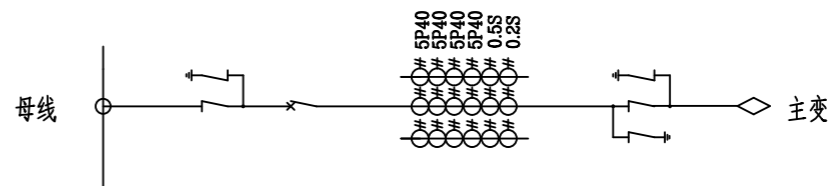
说明:本工程共有3个出线线间隔,本图开列1个间隔材料

广西金宇电力开发有限公司				110kV简蓆(大坡)变电站 工程		施工图 设计	
批准: <i>李相强</i> 校核: <i>谢小强</i> 审核(核定): <i>李相强</i> 设计: <i>李相强</i> 审核(审查): <i>李相强</i> 制图: <i>李相强</i>				110kV出线间隔断面图		电气一次 部分	
日期		2025年10月 日		比例		1:100	
				图号		B19019S-D0102-04	

断面图



电气主接线图



说明：本工程共有1个主变进线间隔，，本图开列1个间隔材料。

序号	名称	型号	单位	数量	备注
1	SF6断路器	3AP1 FG-126kV, 126kV,4000A,40kA-3s 弹簧机构,三相联动	台	1	西门子(杭州)高压开关有限公司
2	隔离开关	GW4-126D(W)/2000A, 126kV,2000kA, 40kA-3s 右接地,主刀、地刀CJTKB电动机	组	1	山东泰开隔离开关有限公司
3	隔离开关	GW4-126DD(W)/2000A, 126kV,2000kA, 40kA-3s 双接地,主刀、地刀CJTKB电动机	组	1	山东泰开隔离开关有限公司
4	电流互感器	油浸式, LB6-110, 126kV,2x 400/1A,20/20/20/20/ 10/10VA, 5P40/5P40/5P40/5P40/0.5S/0.2S	台	3	山东泰开互感器有限公司
5	设备线夹	SY-300/40A-180x 110	套	1	
6	设备线夹	SY-300/40B-180x 110	套	8	
7	设备线夹	SY-300/40C-180x 110	套	3	
8	设备线夹	SY-300/40B-130x 110	套	6	
9	设备线夹	SY-300/40B-180x 180	套	6	
10	设备线夹	SYG-300/40B-80x 80	套	3	
11	耐张线夹	NY-300/40	套	6	
12	耐张绝缘子串	详见本册D0102-16图	套	6	
13	钢芯铝绞线	JL/LB20A-300/40	米	115	
14	端子箱		个	/	由二次专业计列
15	T型线夹	TY-500/45 引下线截面为300	套	/	见08图

广西金宇电力开发有限公司				110kV简蓆(大坡)变电站 工程		施工图 设计
批准: <i>李相强</i> 校核: <i>谢小岩</i> 审核(核定): <i>李相强</i> 设计: <i>李相强</i> 审核(审查): <i>李相强</i> 制图: <i>李相强</i>				110kV主变进线间隔断面图		电气一次 部分
日期		2025年10月 日		比例	1:100	
图号			B19019S-D0102-05			

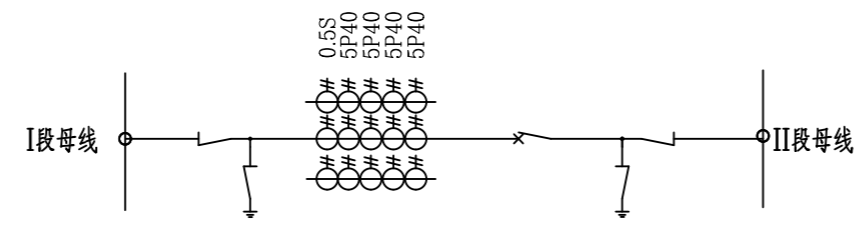
SIZE:A3+0=0.25A1

会签者	
专业	
会签者	
专业	

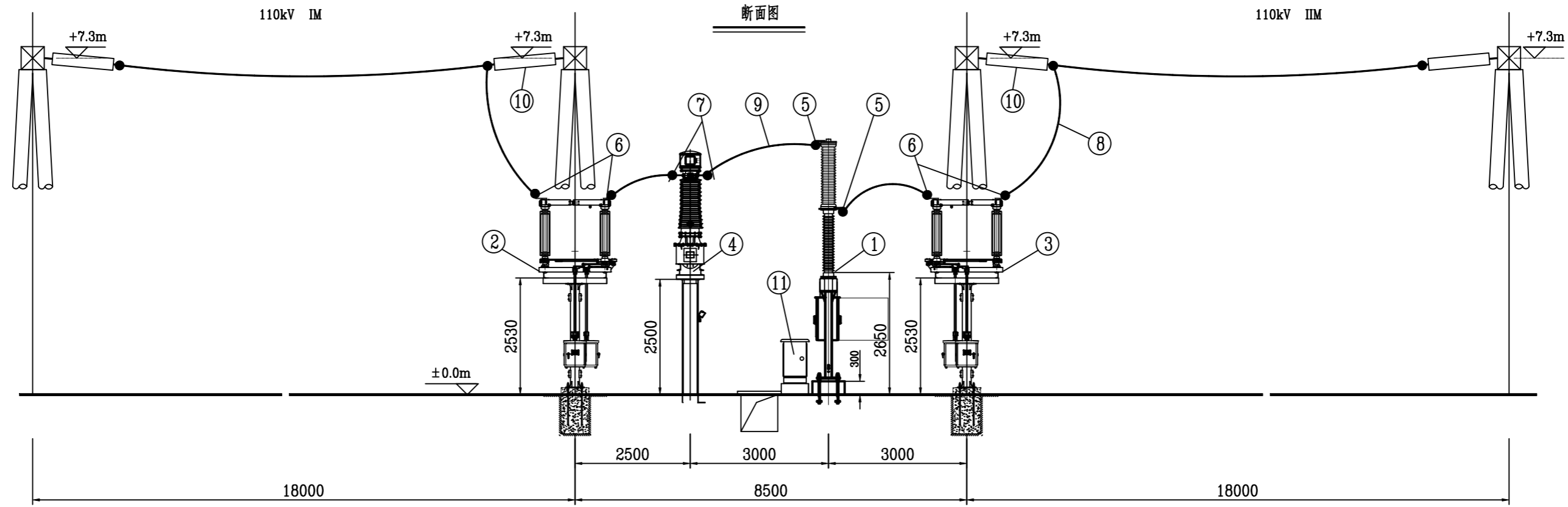
C

D

电气主接线图



断面图



说明:

- 1、实线表示本期工程，虚线表示后期工程。
- 2、本工程共有1个母线分段间隔，本图开列1个间隔材料。

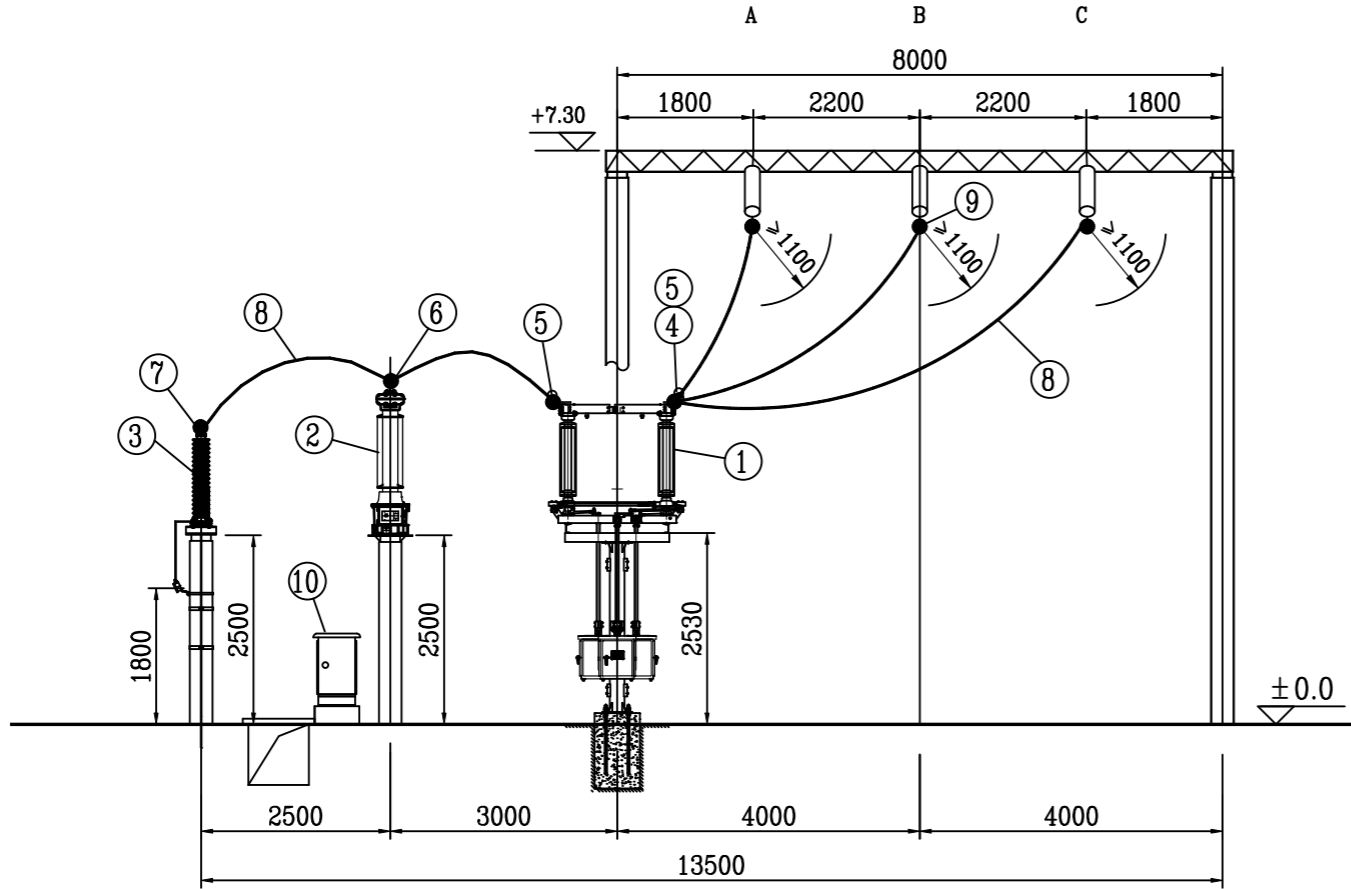
序号	名称	型号	单位	数量	备注
1	SF6断路器	3AP1 FG-126kV, 126kV, 4000A, 40kA-3s 弹簧机构, 三相联动	台	1	西门子(杭州)高压开关有限公司
2	隔离开关	GW4-126D(W)/2000A, 126kV, 2000kA, 40kA-3s 左接地, 主刀、地刀CJTKB电动机构	组	1	山东泰开隔离开关有限公司
3	隔离开关	GW4-126D(W)/2000A, 126kV, 2000kA, 40kA-3s 右接地, 主刀、地刀CJTKB电动机构	组	1	山东泰开隔离开关有限公司
4	电流互感器	油浸式, LB6-110, 126kV, 2x 400/1A, 20/20/20/20/ 10VA, 5P40/5P40/5P40/5P40/0.5S	台	3	山东泰开互感器有限公司
5	设备线夹	SY-500/45B-180x180	套	6	
6	设备线夹	SY-500/45B-180x110	套	12	
7	设备线夹	SY-500/45B-130x110	套	6	
8	钢芯铝绞线	JL/LB20A-500/45	米	50	
9	端子箱		个	/	由二次专业计列
10					

广西金宇电力开发有限公司				110kV简蓆(大坡)变电站 工程		施工图	设计
批准: <i>李相强</i> 校核: <i>谢小强</i> 审核(核定): <i>李相强</i> 设计: <i>李相强</i> 审核(审查): <i>李相强</i> 制图: <i>李相强</i>				110kV母线分段间隔断面图		电气一次	部分
日期		2025年10月 日		比例	1:100	图号	B19019S-D0102-06

会签者	
专业	
会签者	
专业	

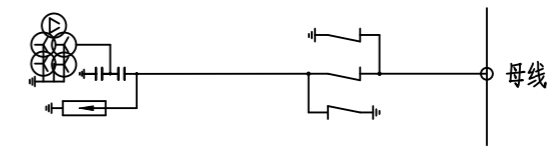
SIZE:A3+0=0.25A1

SIZE:A3+0=0.25A1



断面图

电气主接线图



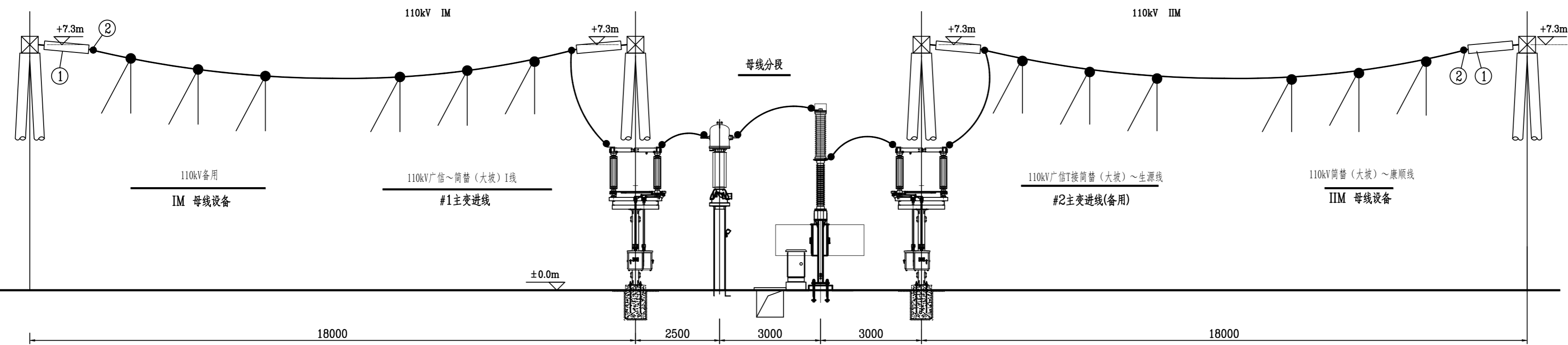
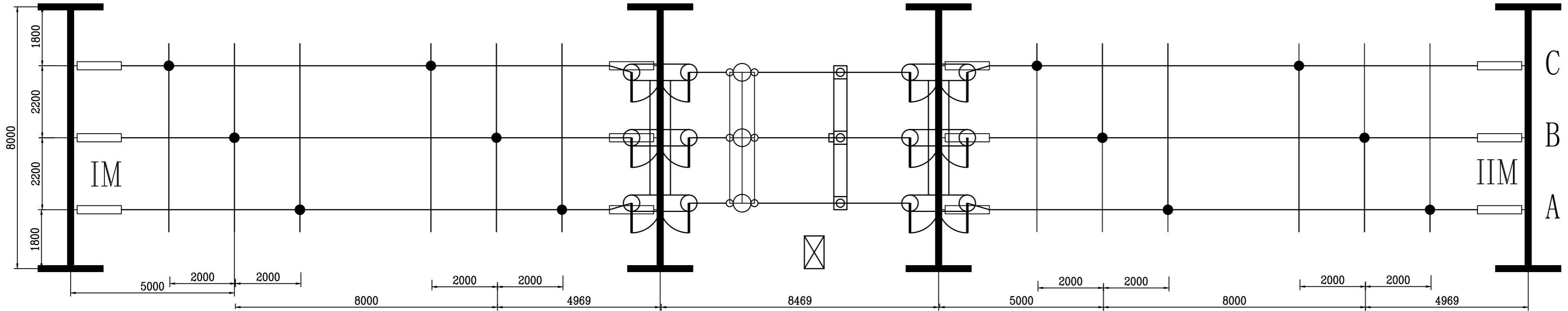
序号	名称	型号	单位	数量	备注
1	隔离开关	GW4-126DD(W)/2000A, 126kV, 2000kA, 40kA-3s 双接地, 主刀、地刀CJTKB电动机构	组	1	山东泰开隔离开关有限公司
2	电容式电压互感器	电容式, 叠装式, TYD110/√3-0.02W3 110/√3, 0.1/√3, 0.1/√3, 0.1/√3, 0.1kV, 0.5/3P, 50/75/75/75VA	台	1	江苏思源赫兹互感器有限公司
3	氧化锌避雷器	YH10W-108/281, 附在线监测器	台	3	江东金具设备有限公司
4	设备线夹	SY-300/40A-180×110	套	1	
5	设备线夹	SY-300/40B-180×110	套	5	
6	设备线夹	SY-300/40B-150×110	套	6	
7	设备线夹	SY-300/40A-80×30	套	3	
8	钢芯铝绞线	JL/LB20A-300/40	米	40	
9	T型线夹	TY-500/45, 引下线截面为300	套	/	见08图
10	端子箱		个	/	由二次专业计列

说明:
1、本工程共有2回母线PT间隔, 本图开列1回间隔材料。

广西金宇电力开发有限公司				110kV简蓆(大坡)变电站 工程		施工图 设计	
						电气一次 部分	
批准	岑相强	校核	谢小岩	110kV母线PT间隔断面图			
审核(核定)	李俊	设计	吴光东				
审核(审查)		制图					
日期	2025年10月 日		比例	1:100	图号	B19019S-D0102-07	

SIZE:A3+210

会签者	
专业	
会签者	
专业	

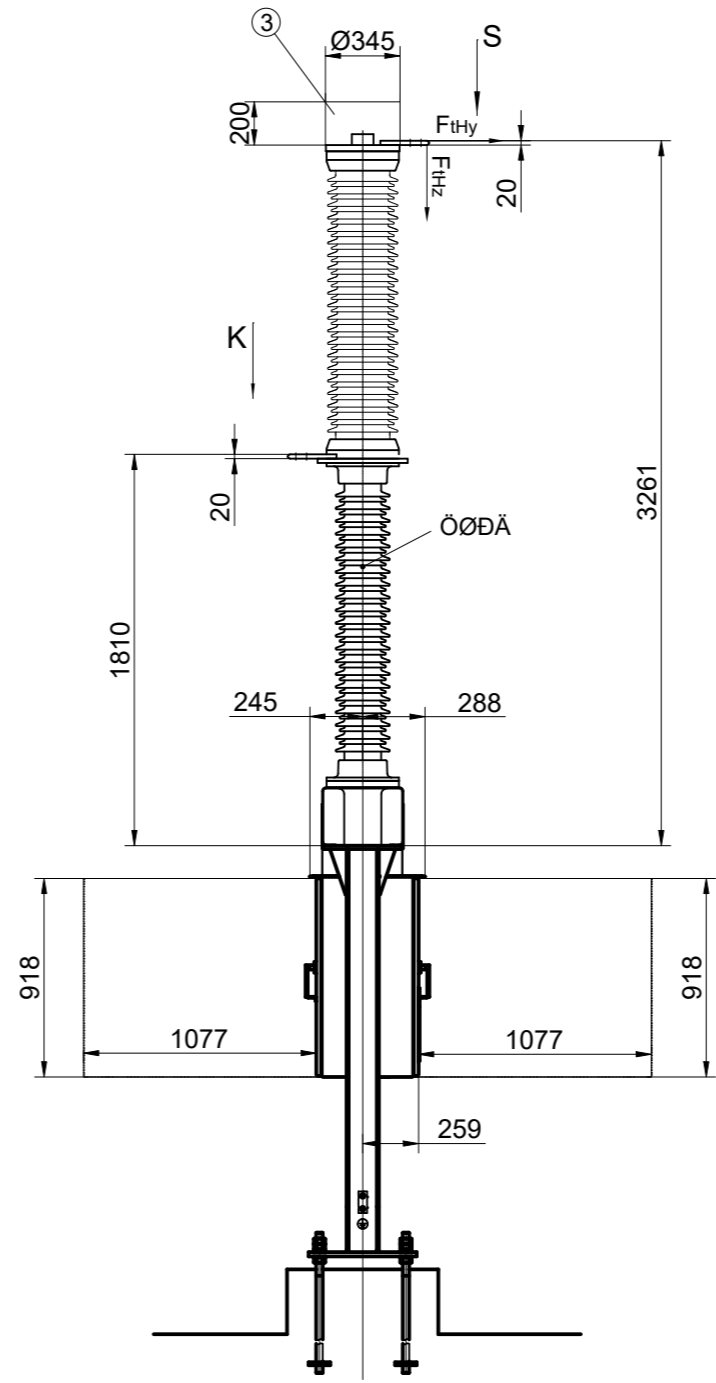
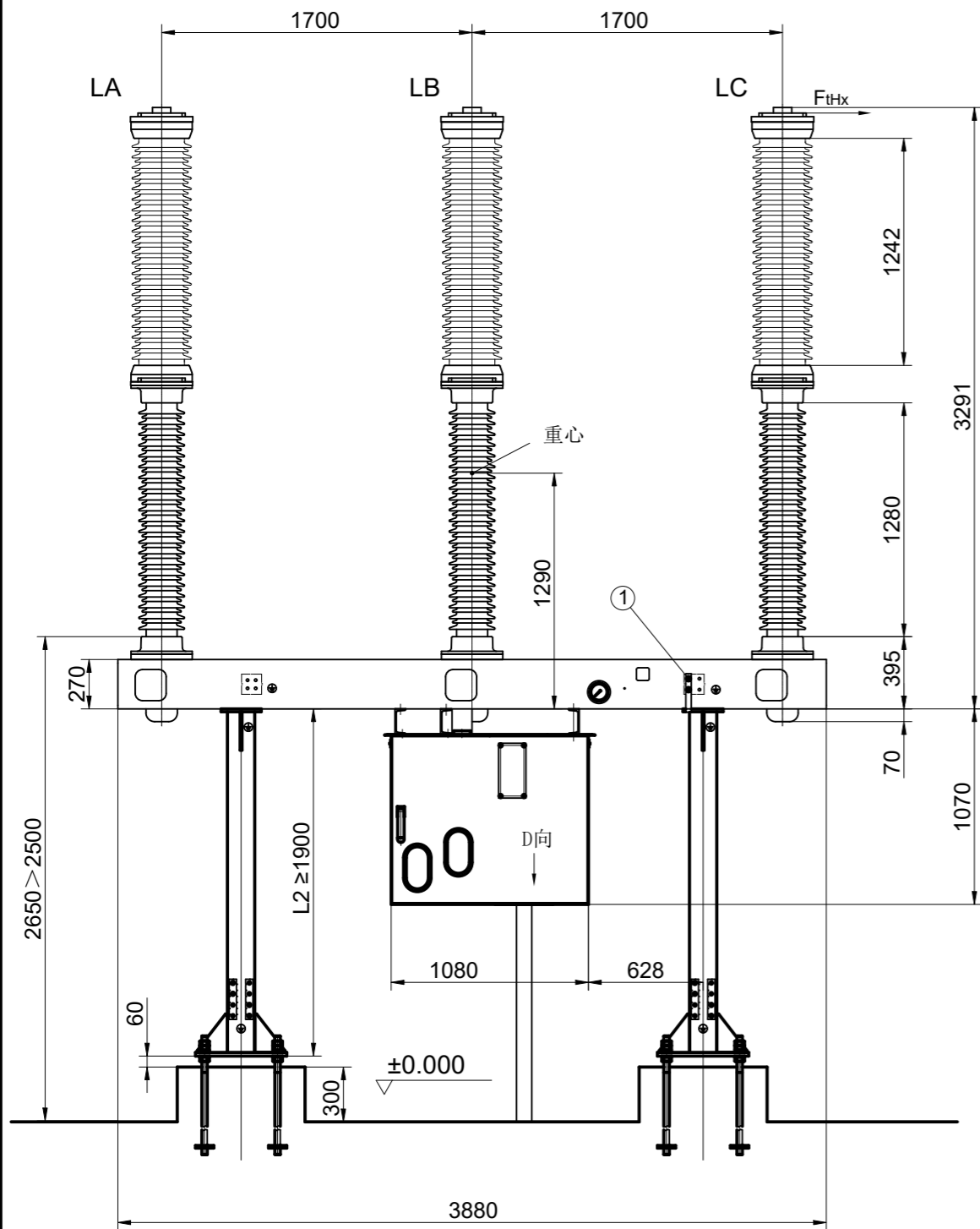


序号	名称	型号	单位	数量	备注
1	耐张线夹	NY-500/45	套	12	
2	耐张绝缘子串	详见本册D0102-16图	套	12	
3	钢芯铝绞线	JL/LB20A-500/45	米	150	
4	T型线夹	TY-500/45,引下线截面为300	套	18	
5	T型线夹	TY-500/45,引下线截面为500	套	6	

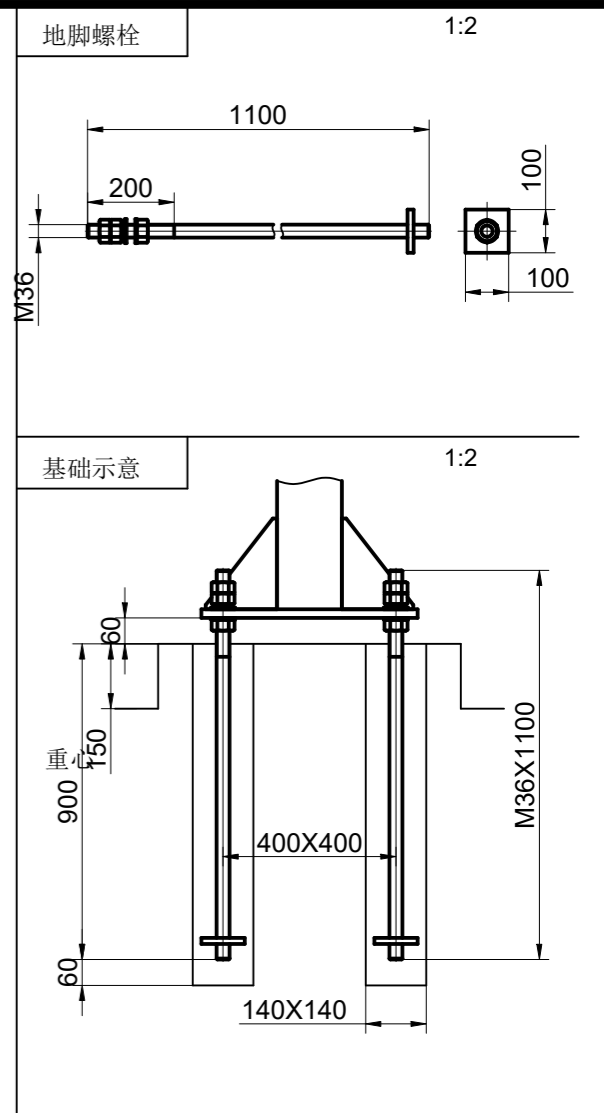
				110kV简替(大坡)变电站 工程		施工图 设计 电气一次 部分	
批准	李相强	校核	李相强	母线平断面图			
审核	(核定)	设计	李相强				
核	(审查)	制图	李相强				
日期	2025年10月 日		比例	图号	B19019S-D0102-08		

SIZE:A3+0=0.25A1

会签者	
专业	
会签者	
专业	

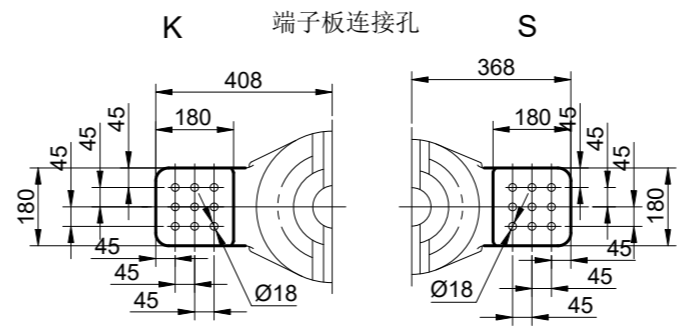
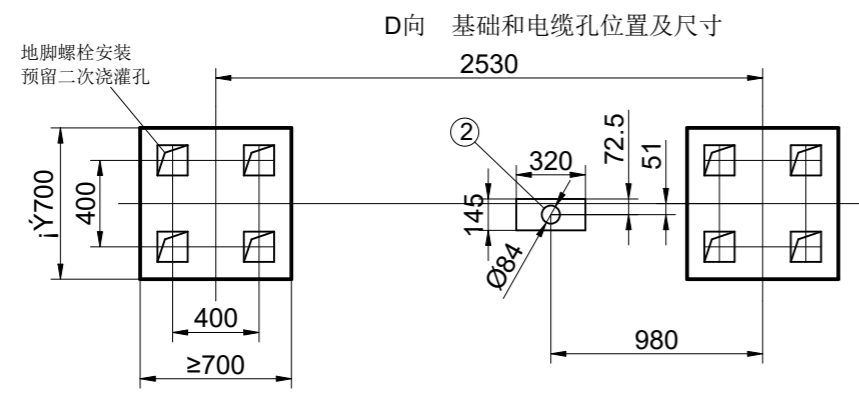


正面



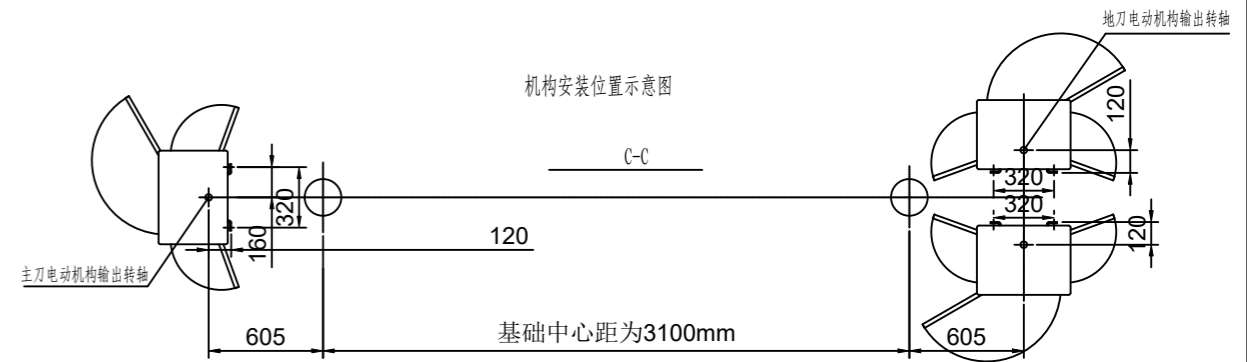
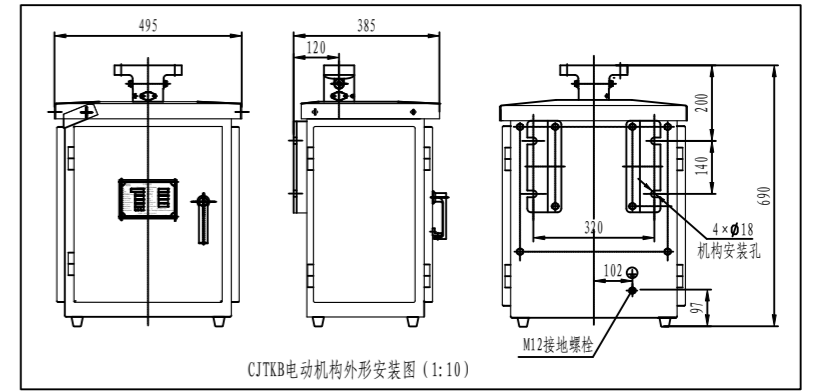
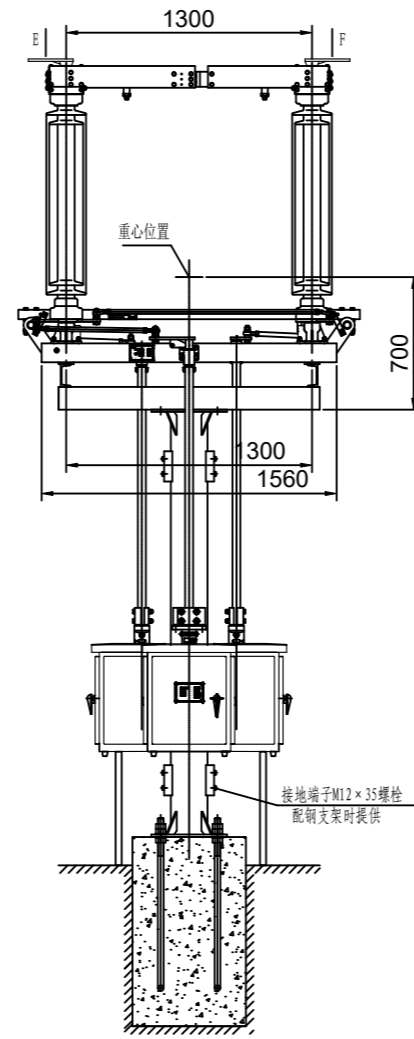
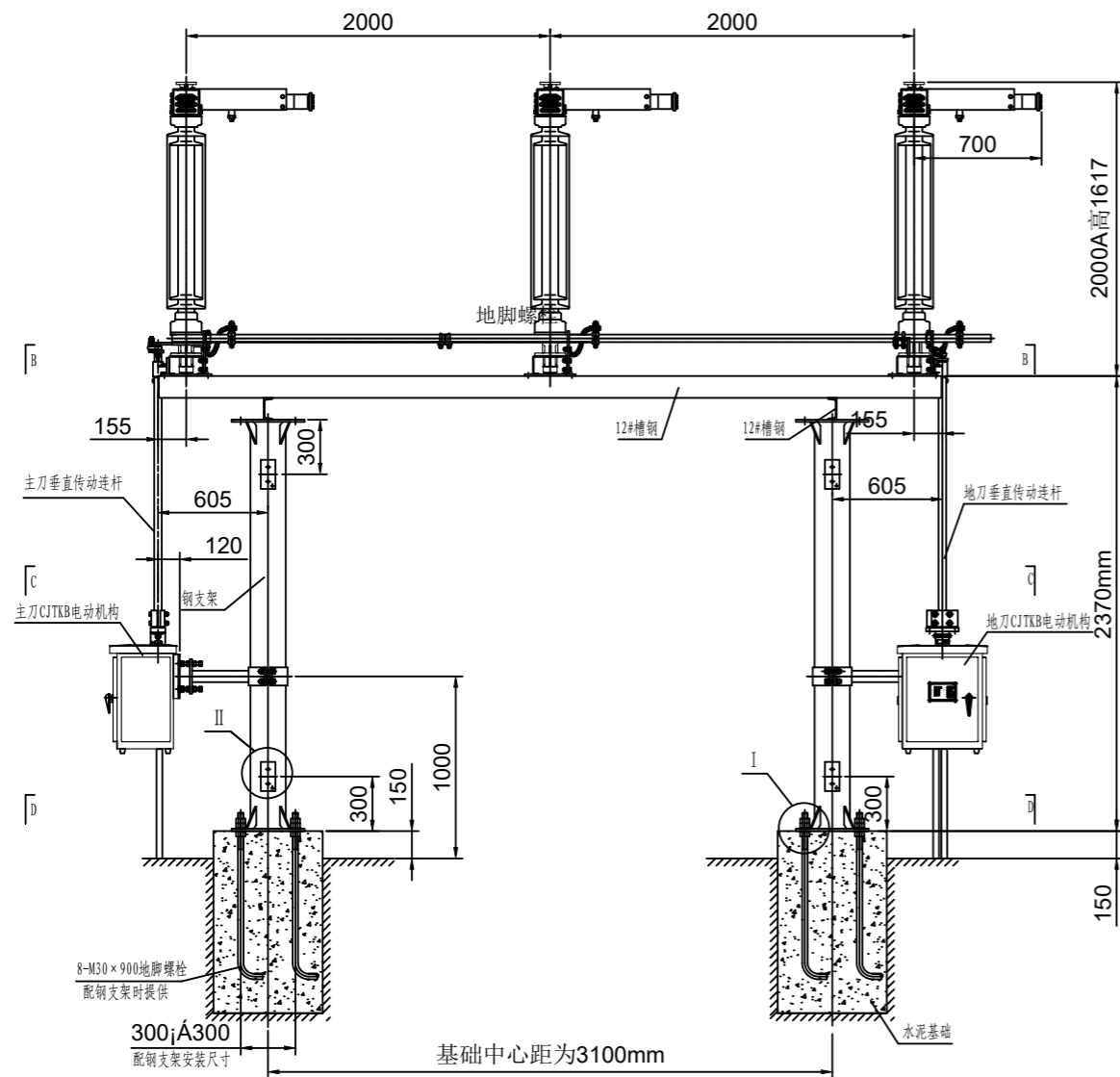
说明：
1、本工程共有5台断路器，本图仅开列1台设备安装用量。

序号	名称	型号	单位	数量	备注
1	SF6断路器	3API FG-126kV,4000A,40kA-3s,100kA 带载数的三极断路器	台	/	计列于断面图
2	钢支架	3APIFG-145KV/72.5kV-1900mm	套	1	厂家配供
3	机构箱		台	1	厂家配供
4	地脚螺栓	M30x900	套	8	厂家配供
5	热镀锌带帽螺栓	M16x80, 配厚垫圈、垫片	套	54	
6	热镀锌带帽螺栓	M12x50, 配厚垫圈、垫片	套	4	接地端子用
7	电缆保护管	热镀锌管DN50	米	3	
8	热镀锌接地扁钢	-50x5	米	/	列入接卷册
13	接地铜线	120mm ²	米	5	
14	端子	配合1x120mm ²	套	6	



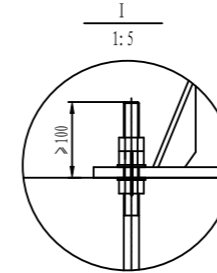
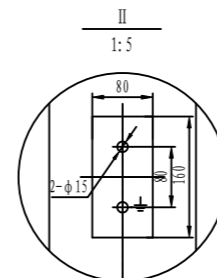
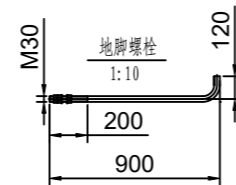
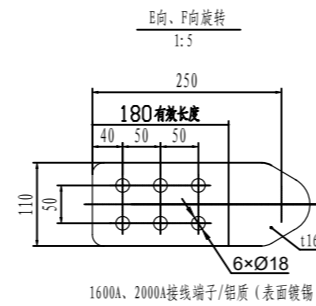
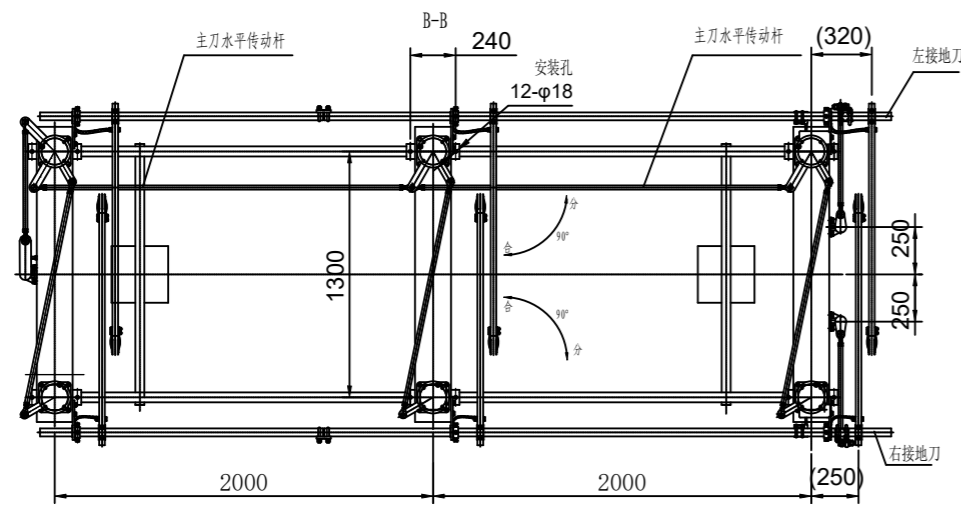
				110kV简替(大坡)变电站 工程		施工图 设计	
批准 (核定)		校核 设计		110kV六氟化硫断路器安装图		电气一次 部分	
审核 (审查)		制图		日期 2025年10月 日		比例 1:100	
图号 B19019S-D0102-09				图号 B19019S-D0102-09			

SIZE:A3+0=0.25A1



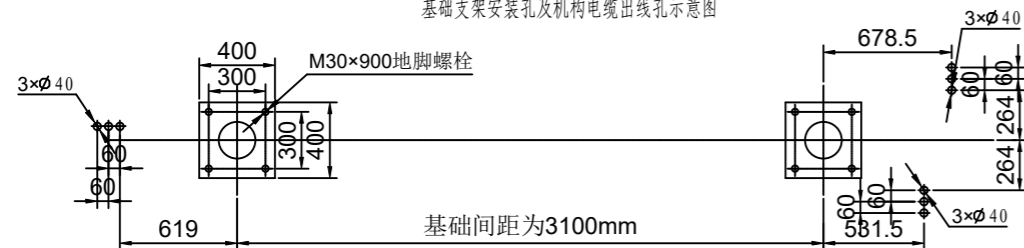
说明:

1、本工程共有6组110kV双接地隔离开关, 本图仅开列1台设备安装用量。



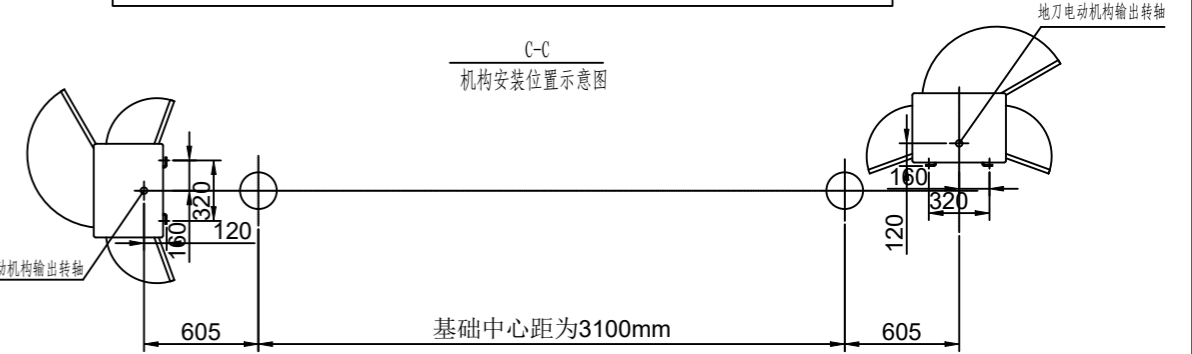
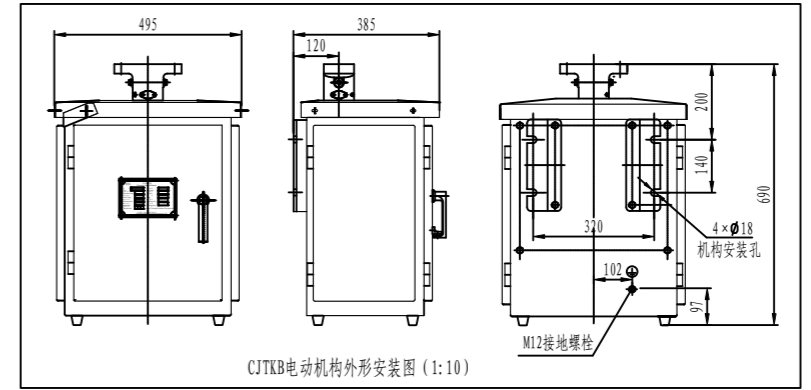
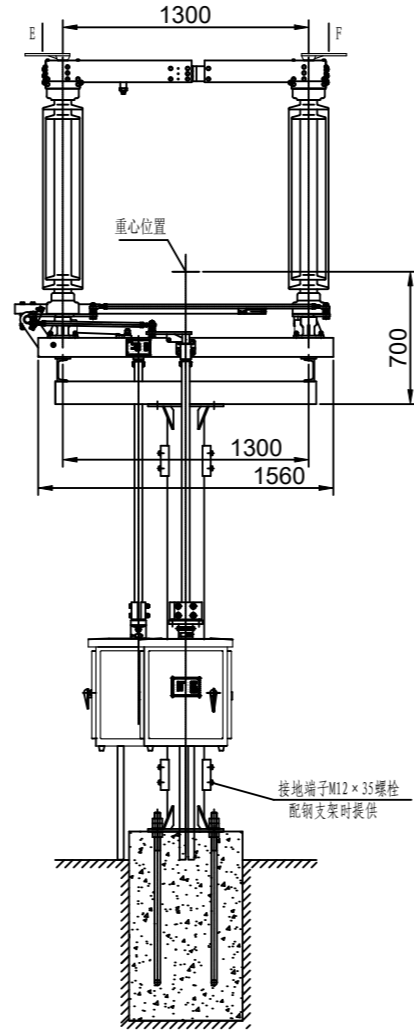
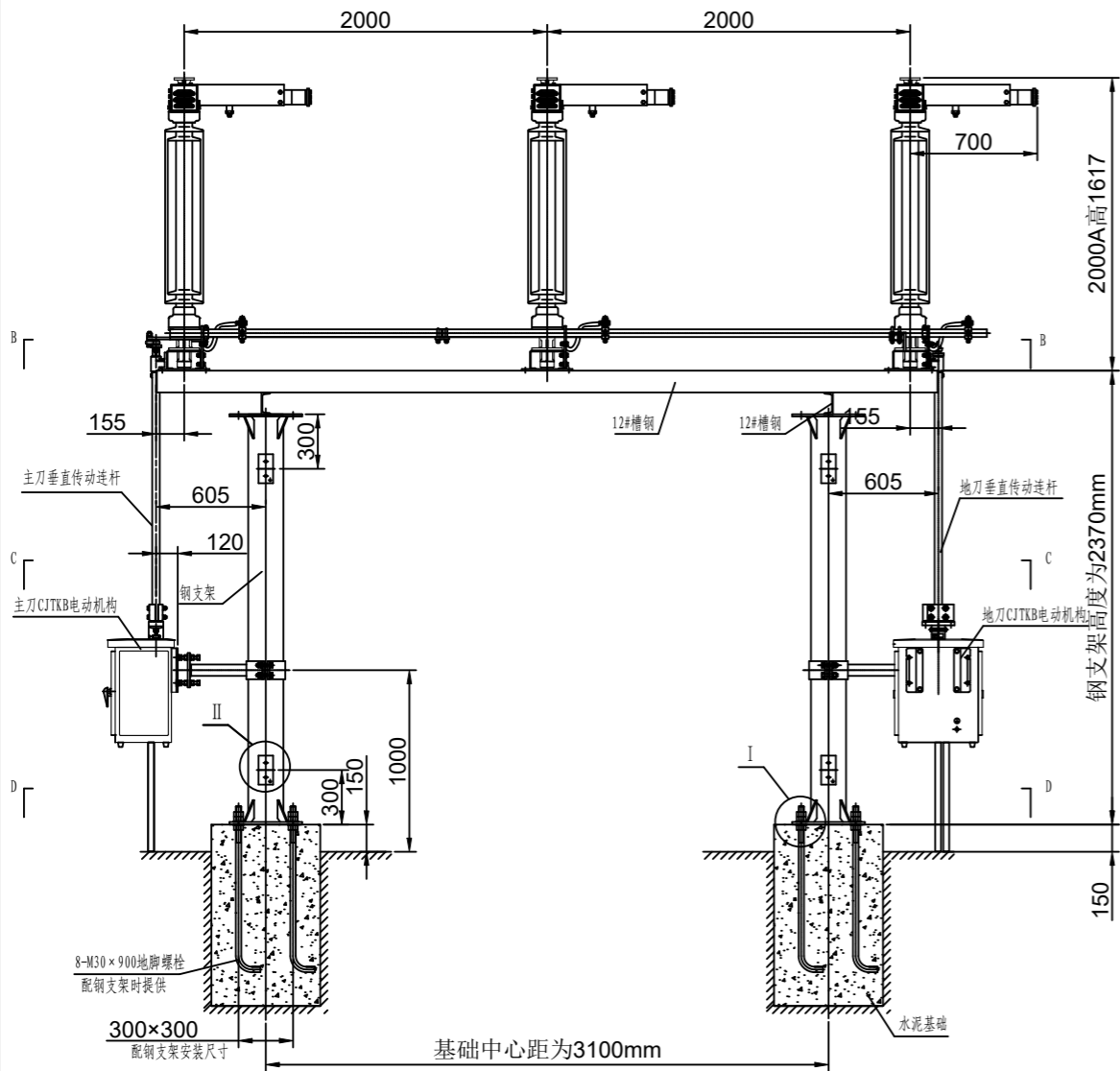
序号	名称	型号	单位	数量	备注
1	隔离开关	GW4-126DD(W)/ 2000A, 40kA-3s 双接地主刀、地刀CJ12D电动机	组	/	计列于断面图
2	钢支架	h=2360mm	套	1	厂家提供
3	主刀机构箱		台	1	厂家提供
4	地刀机构箱		台	2	厂家提供
5	地脚螺栓	M30x900	副	8	厂家提供
6	热镀锌带帽螺栓	M16x80, 配弹垫、垫片, 接线端子用	套	36	
7	热镀锌带帽螺栓	M16x60, 配弹垫、垫片, 底座安装用	套	24	厂家提供
8	热镀锌带帽螺栓	M14x60, 配弹垫、垫片, 机构箱背板用	套	12	
9	热镀锌带帽螺栓	M14x50, 配弹垫、垫片, 接地端子用	套	4	
10	热镀锌带帽螺栓	M12x50, 配弹垫、垫片, 接地端子用	套	12	
11	电缆保护管	热镀锌钢管DN50	米	12	
12	热镀锌接地扁钢	-50x5	米	/	列入接卷册
13	接地铜导线	120mm ²	米	17	
14	铜鼻子	配合1x120mm ²	米	6	

D-D 基础支架安装孔及机构电缆出线孔示意图



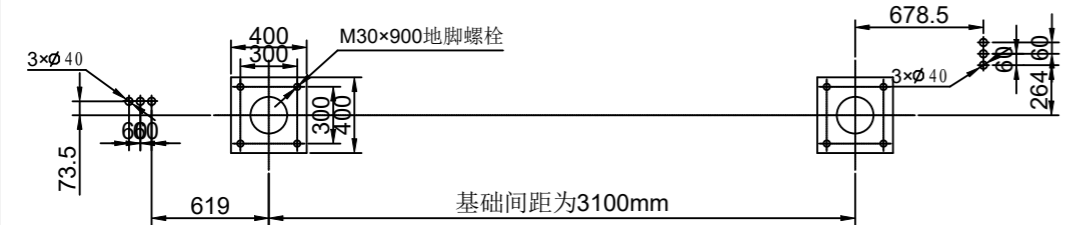
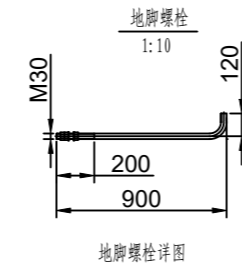
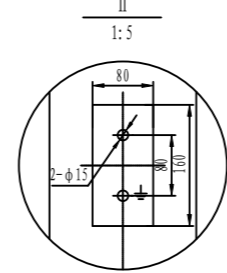
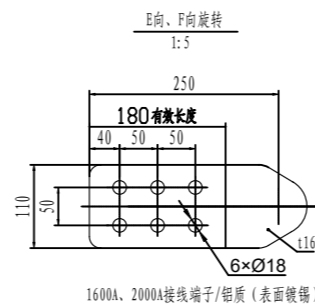
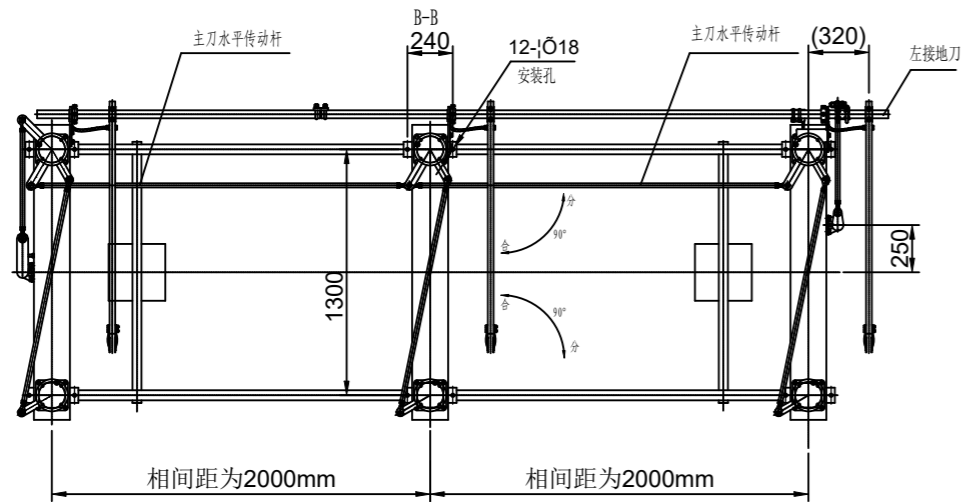
				110kV简蓆(大坡)变电站 工程		施工图 设计	
批准: 岑相强 审核(核定): 岑相强 审核(审查): 岑相强				校核: 谢永强 设计: 岑相强 制图: 岑相强		110kV隔离开关安装图(双接地) 电气一次 部分	
日期		2025年10月 日		比例		1:100	
图号		B19019S-D0102-10					

SIZE:A3+0=0.25A1



说明:

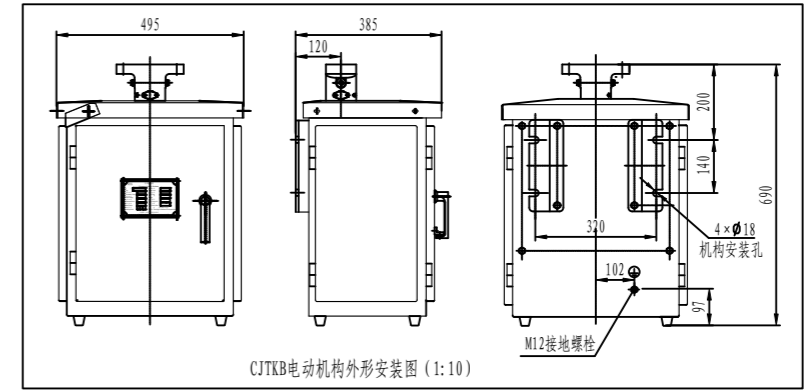
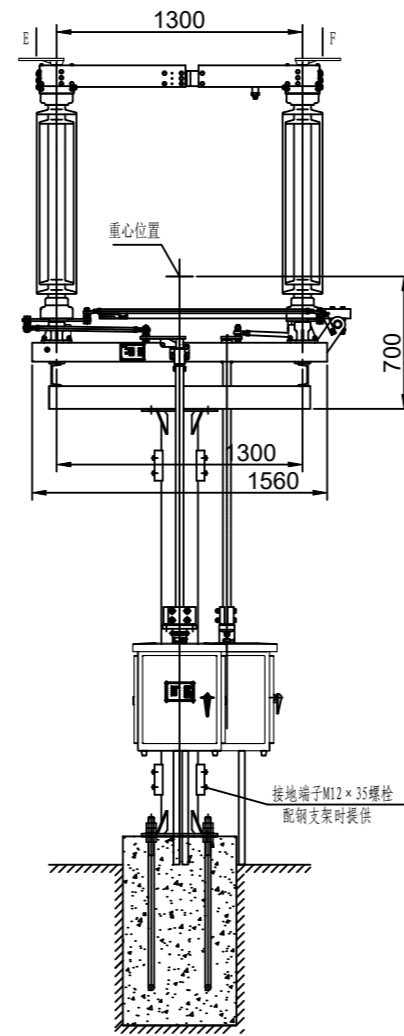
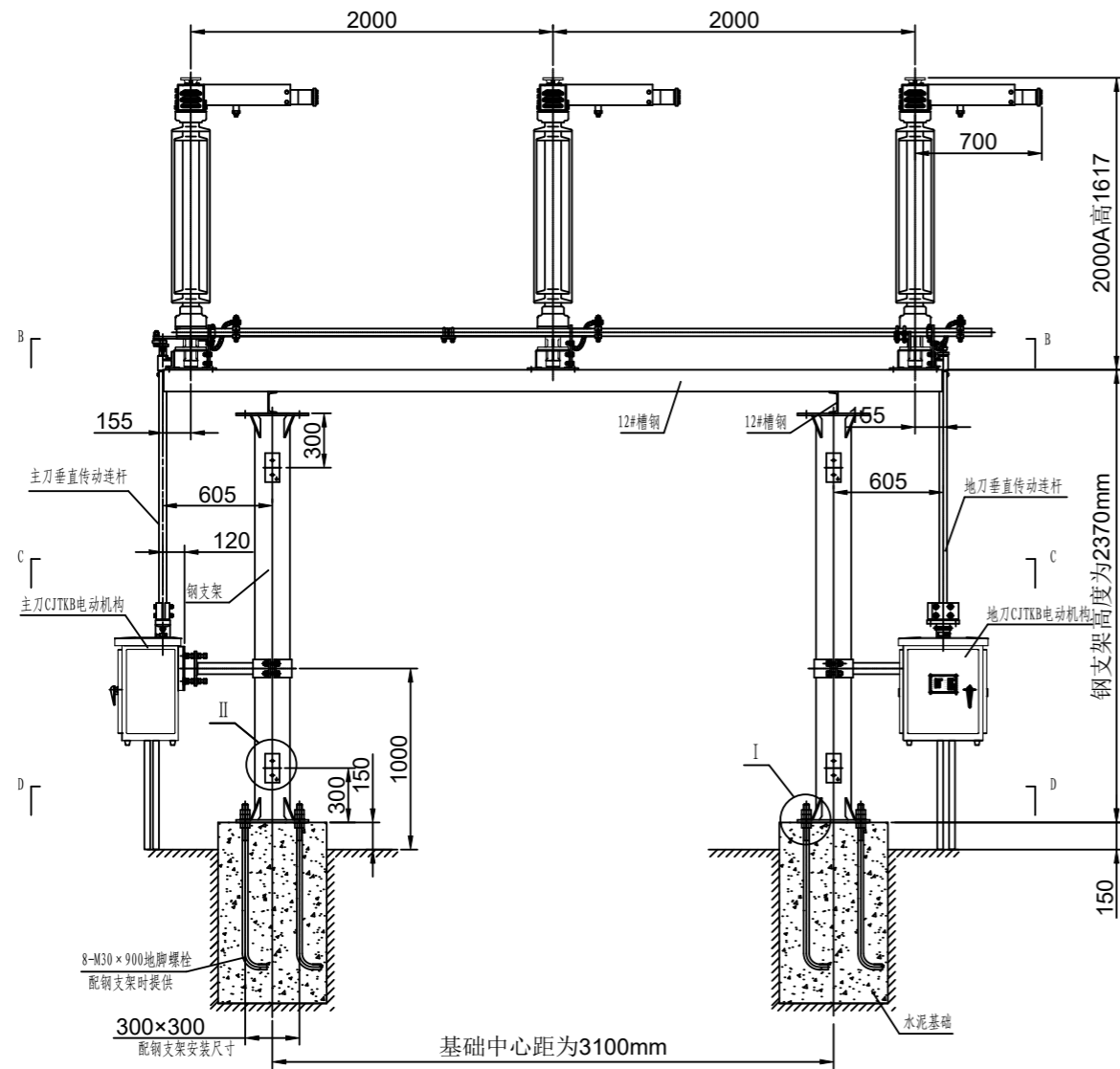
1、本工程共有4组110kV左接地隔离开关,本图仅开列1台设备安装用量。



序号	名称	型号	单位	数量	备注
1	隔离开关	126kV,2000A, 40kA-3s 单(左)接地,主刀、地刀CJ12D电动机	组	/	计列于断面图
2	钢支架	h=2360mm	套	1	厂家提供
3	主刀机构箱		台	1	厂家提供
4	地刀机构箱		台	1	厂家提供
5	地脚螺栓	M30x900	副	8	厂家提供
6	热镀锌带帽螺栓	M16x80, 配弹簧垫、垫片, 接线端子用	套	24	
7	热镀锌带帽螺栓	M16x60, 配弹簧垫、垫片, 底座安装用	套	24	厂家提供
8	热镀锌带帽螺栓	M14x60, 配弹簧垫、垫片, 机构箱背板用	套	8	
9	热镀锌带帽螺栓	M14x50, 配弹簧垫、垫片, 接地端子用	套	4	
10	热镀锌带帽螺栓	M12x50, 配弹簧垫、垫片, 接地端子用	套	12	
11	电缆保护管	热镀锌钢管DN50	米	12	
12	热镀锌接地扁钢	-50x5	米	/	列入接卷册
13	接地铜导线	120mm ²	米	12	
14	铜鼻子	配合1x120mm ²	米	6	

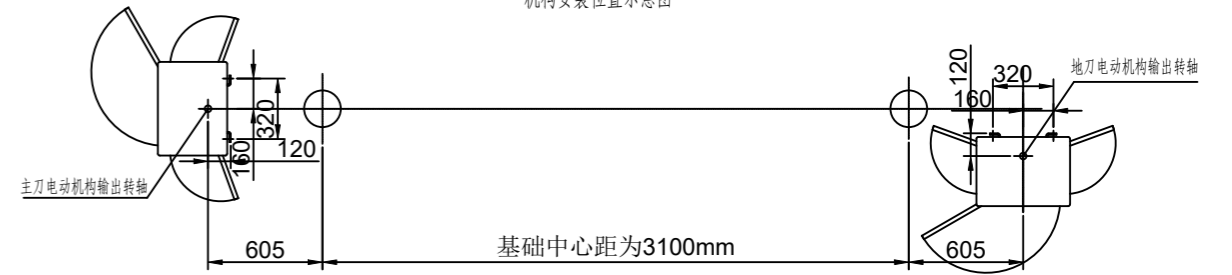
				110kV简蓆(大坡)变电站 工程		施工图 设计	
批准: <i>岑相强</i> 校核: <i>谢小碧</i> 审核(核定): <i>李</i> 设计: <i>李</i> 审核(审查): <i>李</i> 制图: <i>李</i>				110kV隔离开关安装图(左接地)		电气一次 部分	
日期		2025年10月 日		比例		1:100	
图号		B19019S-D0102-11					

SIZE:A3+0=0.25A1



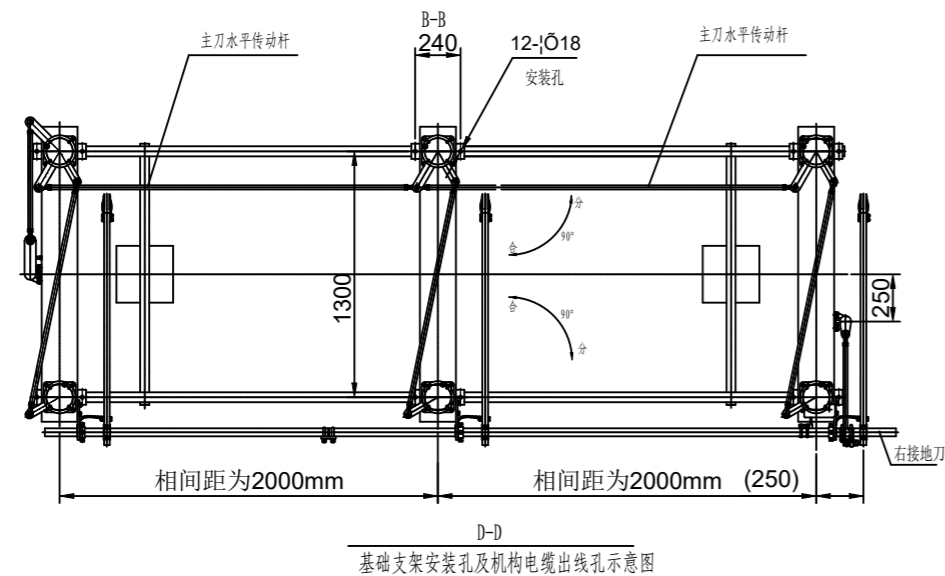
CJKB电动机外形安装图 (1:10)

C-C
机构安装位置示意图

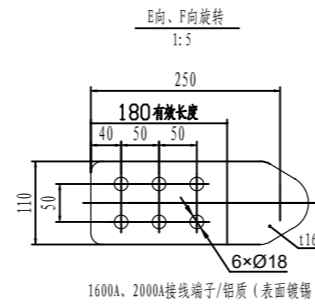


说明:

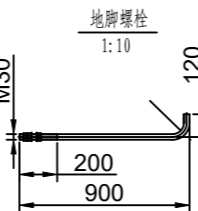
1、本工程共有2组110kV右接地隔离开关, 本图仅开列1台设备安装用量。



基础支架安装孔及机构电缆出线孔示意图

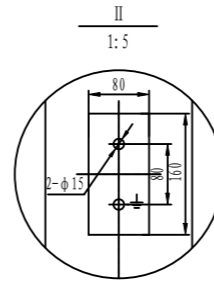


1600A、2000A接线端子/铝质(表面镀锌)



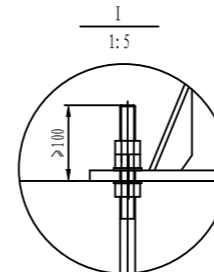
地脚螺栓

1:10



II

1:5



I

1:5

序号	名称	型号	单位	数量	备注
1	隔离开关	GW4-126D(W)/2000A, 40kA-3s 单(右)接地主刀、地刀CJ12D电动机	组	/	计列于断面图
2	钢支架	h=2360mm	套	1	厂家提供
3	主刀机构箱		台	1	厂家提供
4	地刀机构箱		台	1	厂家提供
5	地脚螺栓	M30×900	副	8	厂家提供
6	热镀锌带帽螺栓	M16×80, 配弹垫、垫片, 接线端子用	套	36	
7	热镀锌带帽螺栓	M16×60, 配弹垫、垫片, 底座安装用	套	24	厂家提供
8	热镀锌带帽螺栓	M14×60, 配弹垫、垫片, 机构箱背板用	套	8	
9	热镀锌带帽螺栓	M14×50, 配弹垫、垫片, 接地端子用	套	4	
10	热镀锌带帽螺栓	M12×50, 配弹垫、垫片, 接地端子用	套	12	
11	电缆保护管	热镀锌钢管DN50	米	12	
12	热镀锌接地扁钢	-50×5	米	/	列入接卷册
13	接地铜导线	120mm ²	米	12	
14	铜鼻子	配合1×120mm ²	米	6	

J4Y 广西金宇电力开发有限公司

110kV简蓆(大坡)变电站 工程

施工图 设计
电气一次 部分

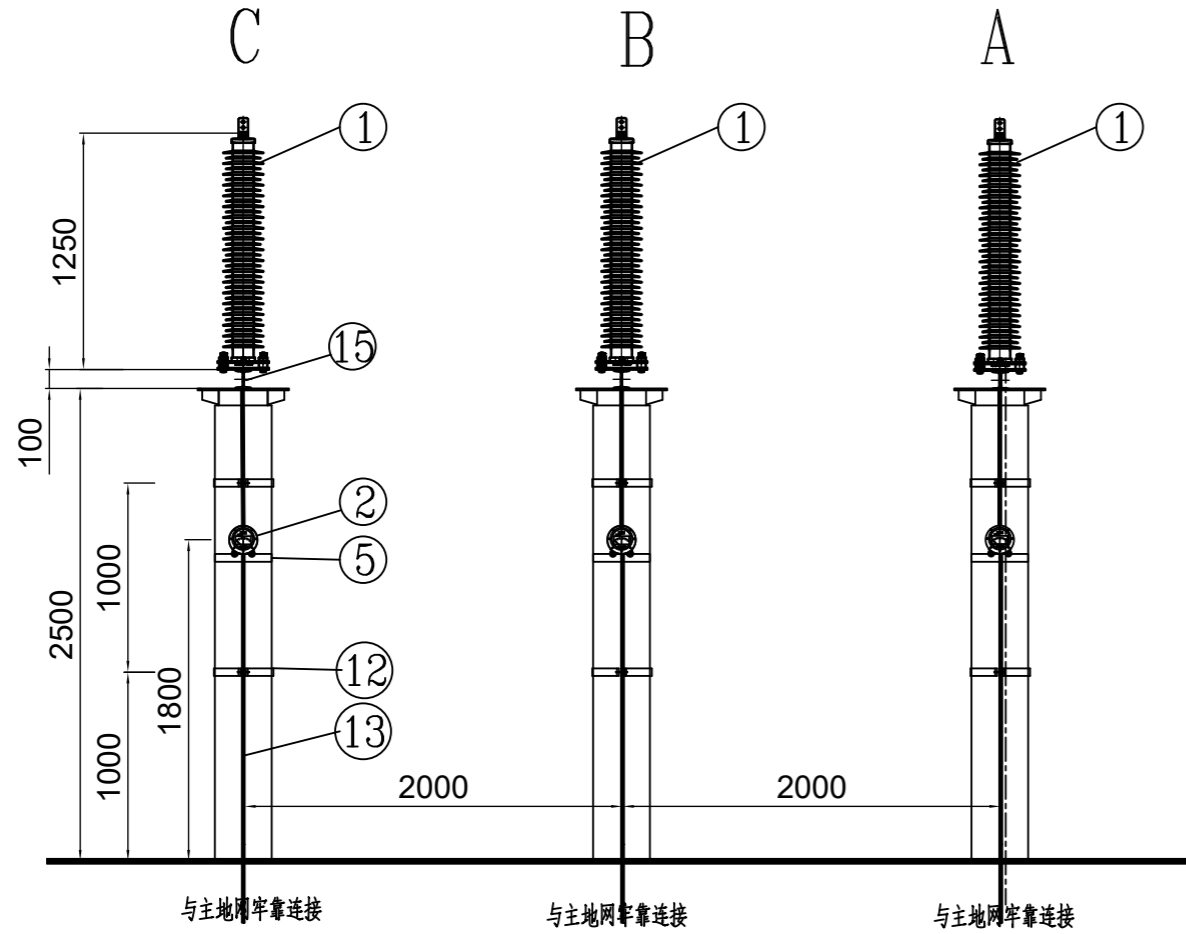
批准	岑相益	校核	谢永碧
审核(核定)	岑相益	设计	岑相益
审核(审查)	岑相益	制图	岑相益

110kV隔离开关安装图(右接地)

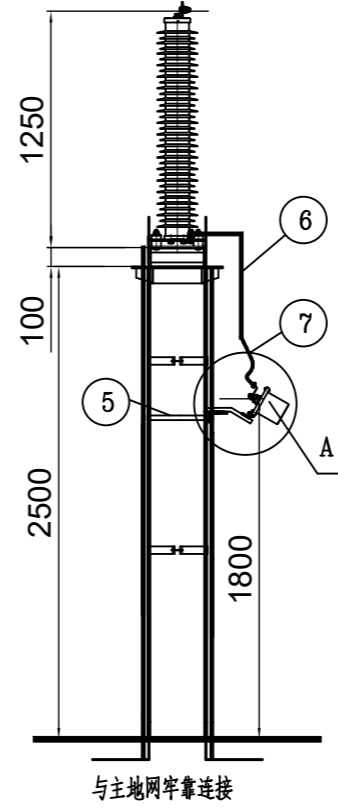
日期 2025年10月 日 比例 1:100

图号 B19019S-D0102-12

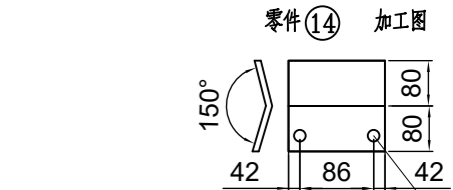
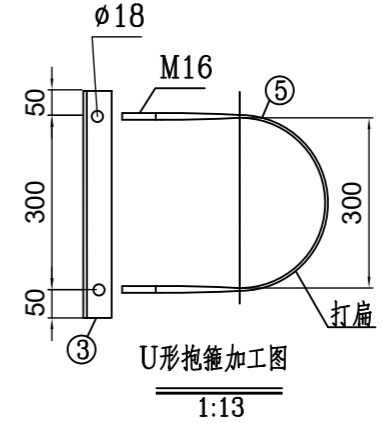
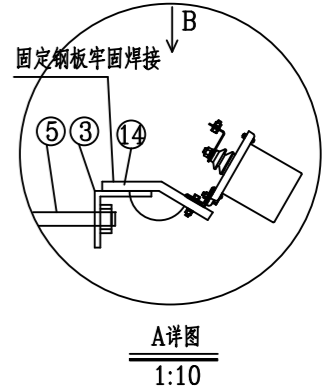
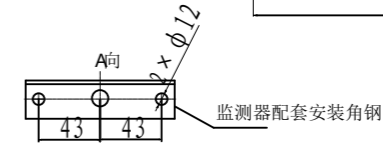
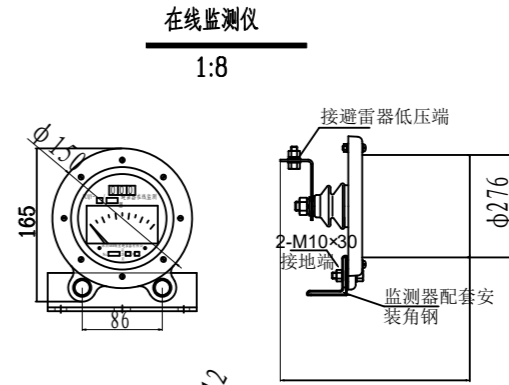
SIZE:A3+0=0.25A1



正视图



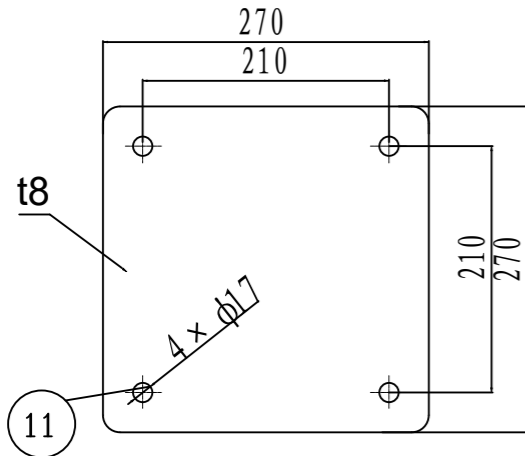
左视图



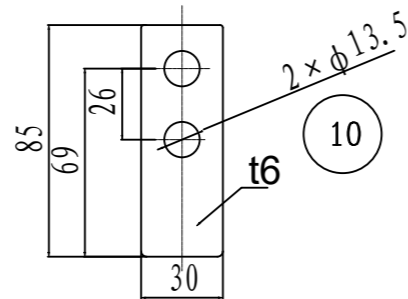
设备材料表

序号	名称	型号	单位	数量	备注
1	氧化锌避雷器	YH10W-108/281	支	3	
2	计数器		个	3	避雷器厂家提供
3	热镀锌角钢	∠50*50*5 L=430	根	3	
4	热镀锌钢板	δ=10 300×300	块	3	
5	U形抱箍	φ16圆钢,L=970,附螺母、垫片	套	3	
6	热镀锌扁钢	-40×4	m	3	
7	绝缘铜导线	BV-120	米	3	配套DT-120铜鼻子
8	热镀锌带帽螺栓	M10×40, 附弹簧片, 平垫片	套	2	
9	热镀锌带帽螺栓	M12×50, 附弹簧片, 平垫片	套	6	
10	热镀锌带帽螺栓	M12×70, 附弹簧片, 平垫片	套	6	
11	热镀锌带帽螺栓	M16×80, 附弹簧片, 平垫片	套	12	
12	接地扁钢固定抱箍	-50×5, L=955	套	6	
13	热镀锌接地扁钢	-50×5	米	/	列入接卷册
14	热镀锌钢板	160×170×8	块	3	
15	热镀锌槽钢	[#10 L=400	根	6	

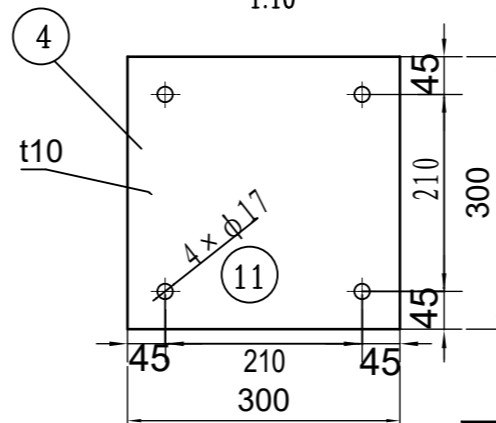
底座安装尺寸热镀锌
材料: 钢 Q235
1:8



高压端接线尺寸 (钢 Q235 热镀锌)
1:3



避雷器固定板
1:10

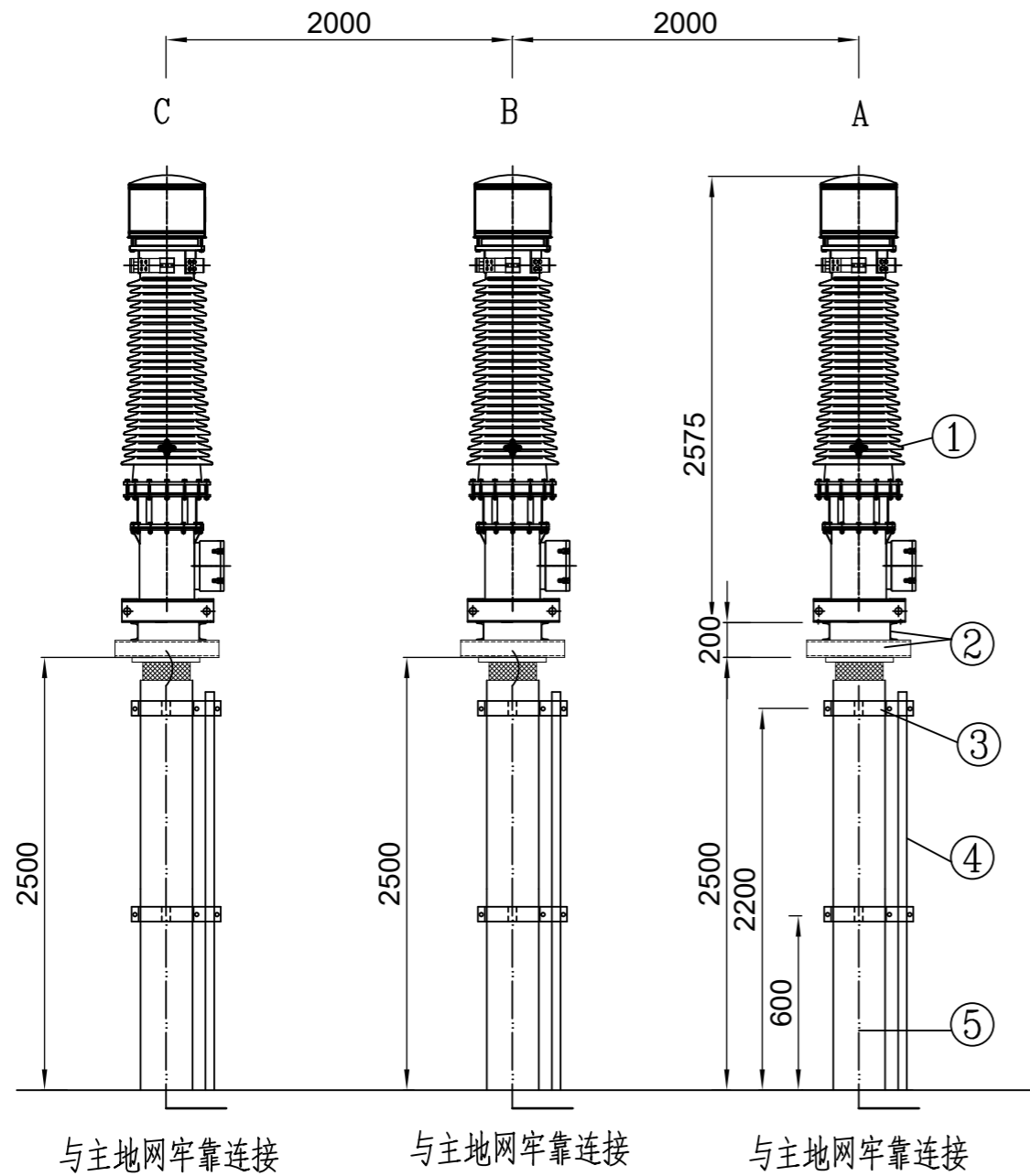


说明:

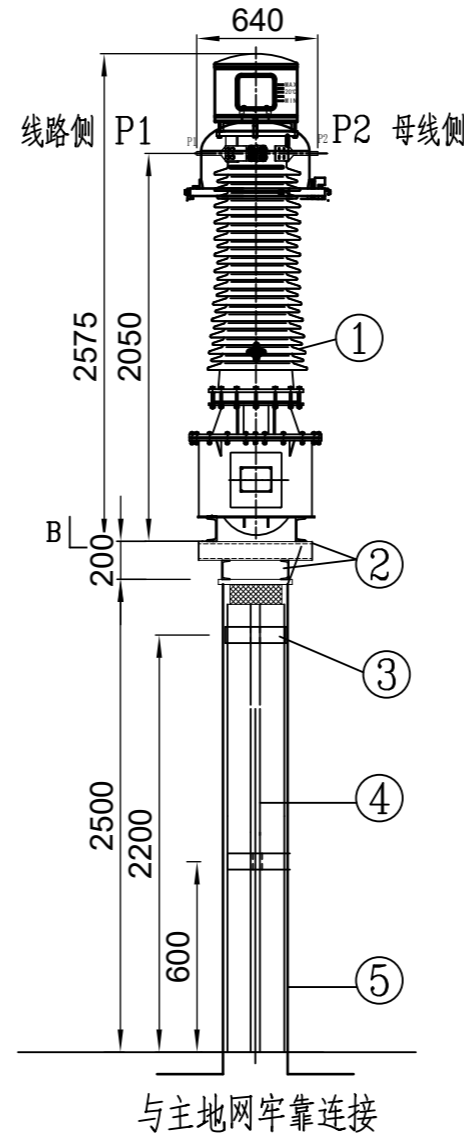
1、本工程共有5组110kV避雷器, 本图仅开列1组设备安装用量。

批准		校核		广西金宇电力开发有限公司		110kV简砦(大坡)变电站 工程		施工图 设计	
(核定)		设计		谢子碧				电气一次 部分	
(审查)		制图		吴先东				110kV避雷器安装图	
日期		2024 年 04 月 日		比例		1:40		图号	
								B19019S-D0102-13A	

SIZE:A3+0=0.25A1



正视图
1:50



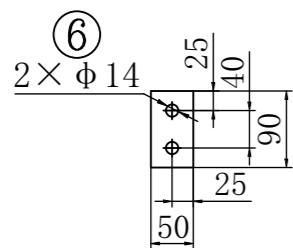
右视图

说明:

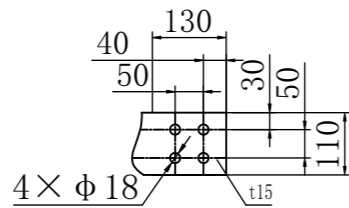
1、本工程共有5组电流互感器，本图仅开列1组设备安装用量。

材料表

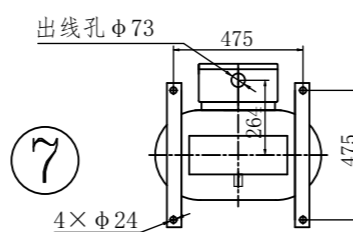
序号	名称	型号	单位	数量	备注
1	电流互感器	LB6-110 126kV, 100kA, 40kA-3s 400-800/1A 5P40/5P40/5P40/0.5S/0.2S (计量、测量)带中间抽头 20/20/20/20/10/10VA	台	3	山东泰开互感器有限公司
2	热镀锌槽钢	[#10 L=650mm	根	12	
3	电缆(管)固定抱箍	-50×5, L=2×570 2根 -50×5, L=200 1根; M12×80 3副	套	6	详见本册D0101-22图
4	热镀锌钢管	∅50	米	9	
5	热镀锌接地扁钢	-50×5	米	/	列入接卷册
6	热镀锌带帽螺栓	M12×50附弹黄片, 平垫片	套	6	
7	热镀锌带帽螺栓	M22×80,附弹黄片, 平垫片	套	12	
8	热镀锌带帽螺栓	M16×80,附弹黄片, 平垫片	套	24	
9	绝缘铜导线	120 L=500	根	6	配套DT-120铜鼻子 12套



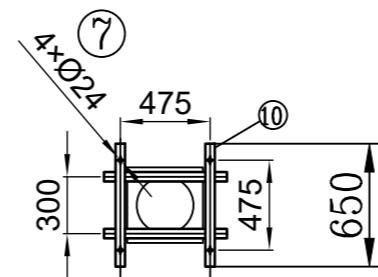
接地板开孔尺寸图



次接线端子开孔尺寸图
材质: 铝



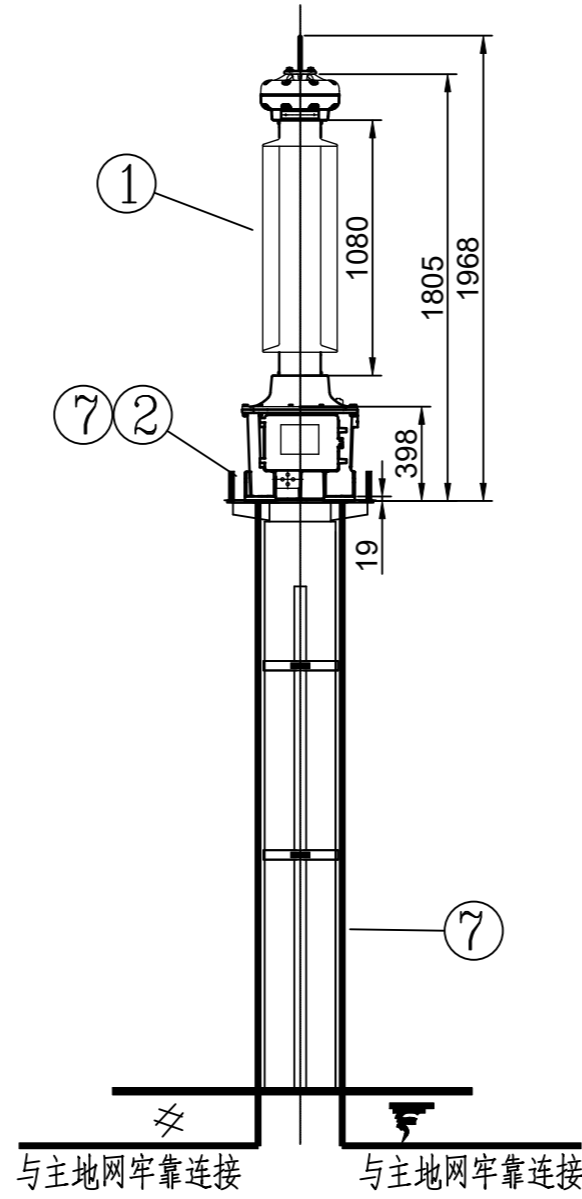
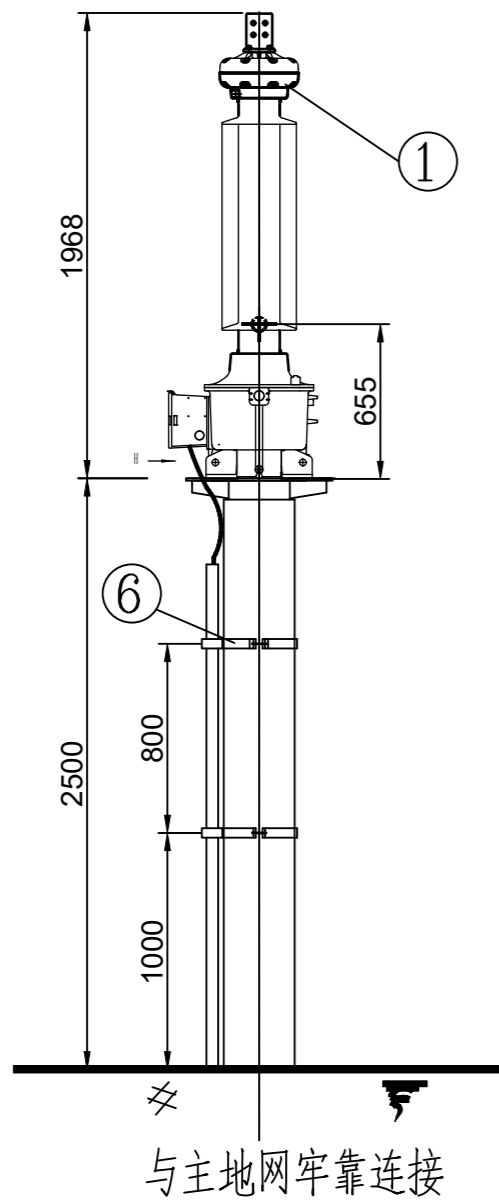
电流互感器底座开孔尺寸图



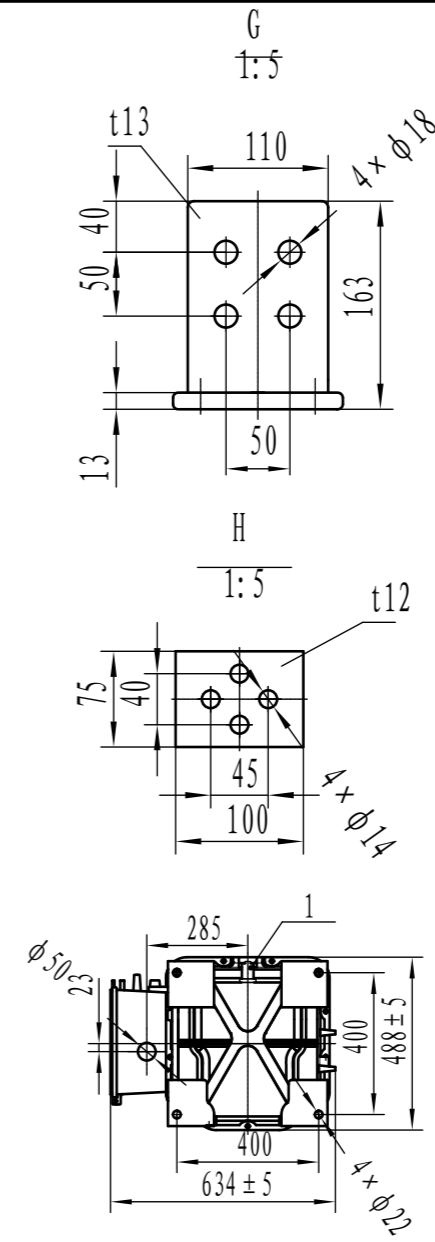
底座槽钢开孔尺寸图

广西金宇电力开发有限公司				110kV简替(大坡)变电站 工程		施工图 设计	
				电气一次 部分		110kV电流互感器安装图	
批准	岑相强	校核	李学军				
审核	(核定)	设计	吴先东				
日期	2025年10月 日	比例		图号	B19019S-D0102-14A		

SIZE:A3+0=0.25A1



右视图
1:50



一次接线端子:(铝)
1:5

说明:

1、本工程共有3组线路PT, 本图仅开列1组设备安装用量。

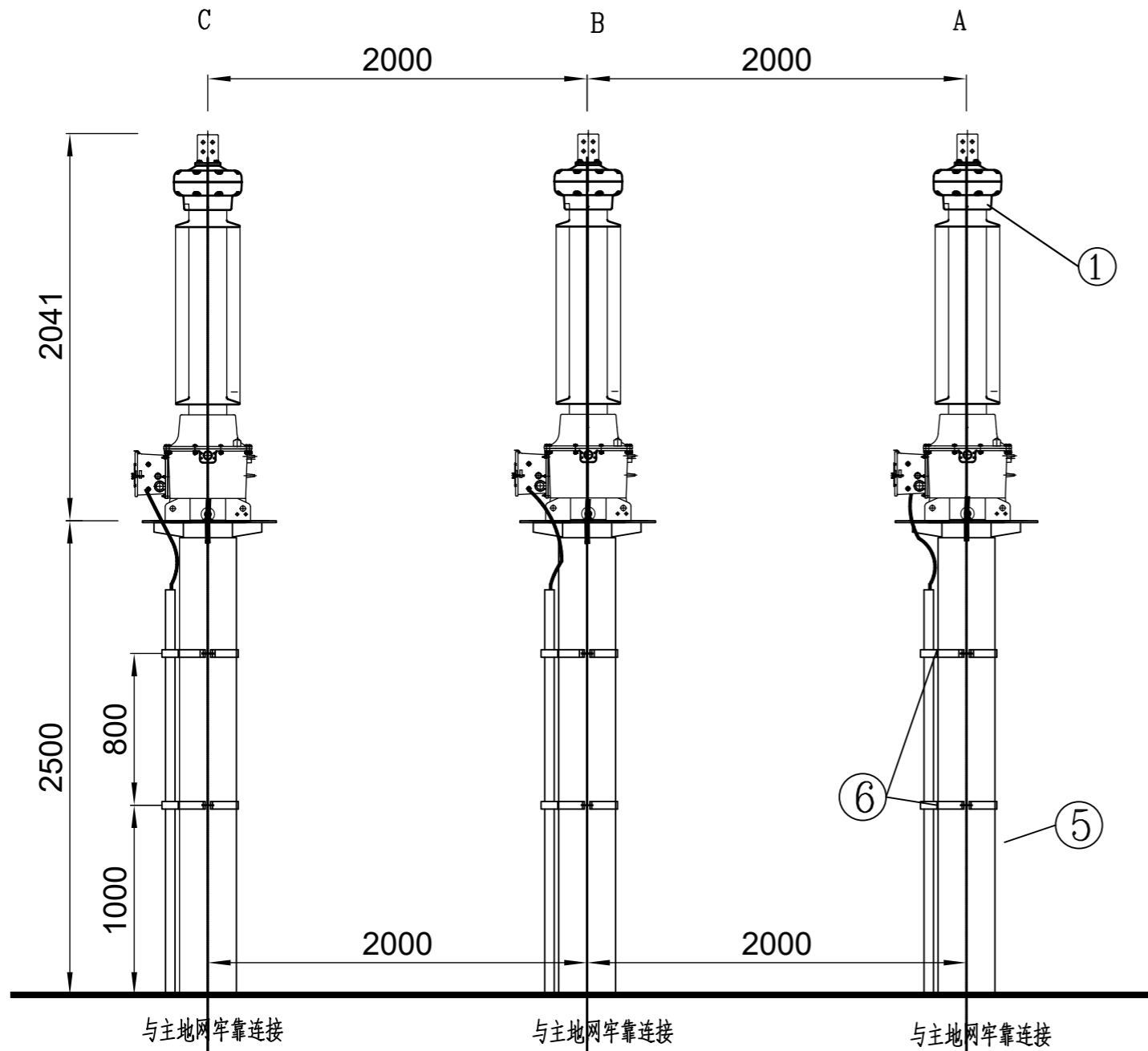
设备材料表

序号	名称	型号	单位	数量	备注
1	电容式电压互感器	TYD110/√3-0.01W3 110/√3/0.1/√3/0.1kV 0.5/3P 50/50VA	台	1	
2	热镀锌带帽螺栓	M12×40, 配双平双弹双螺母, 不锈钢A2-70	套	4	厂家配套
3	热镀锌带帽螺栓	M20×70, 附弹簧片, 平垫片	套	4	互感器安装螺栓
4	热镀锌带帽螺栓	M16×80, 附弹簧片, 平垫片	套	4	一次接线端子
5	热镀锌钢管	φ50	米	5	
6	电缆(管)固定抱箍	-50×5, L=2×570 2根 -50×5, L=200 1根; M12×80 3副	套	2	详见本册D0102-18图
7	接地扁钢	-50×5	米	/	列入接卷册
8	绝缘铜导线	120 L=500	根	2	配套DT-120铜鼻子 12套

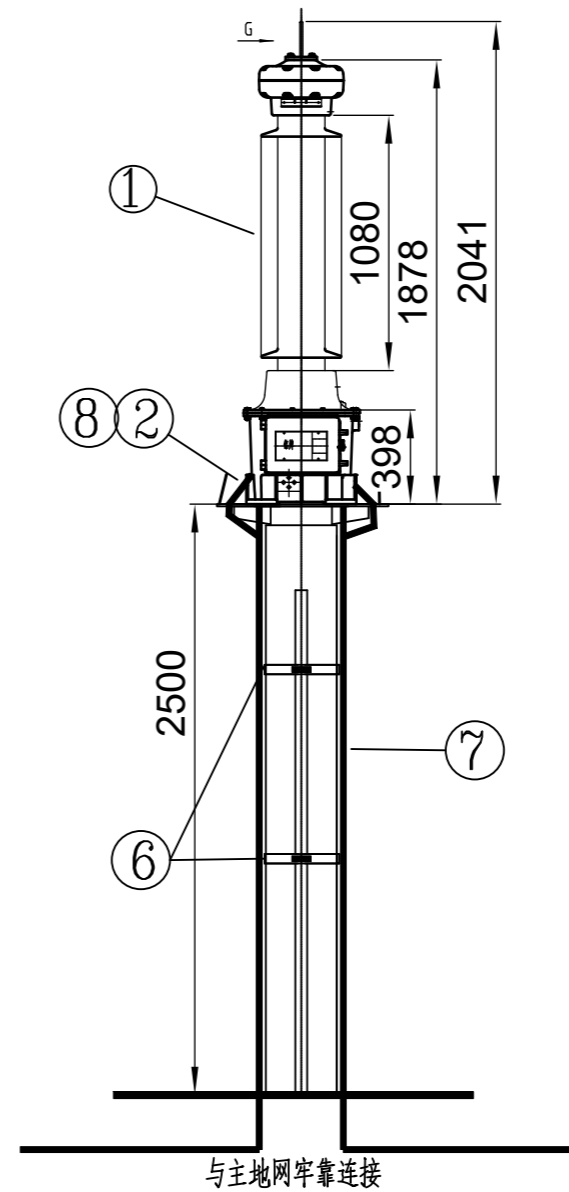
				110kV简蓆(大坡)变电站 工程		施工图 设计	
						电气一次 部分	
批准	岑相强	校核	谢小碧	110kV型(线路用)电压互感器安装图			
审核(核定)	李俊	设计	吴光东				
审核(审查)		制图					
日期	2025年10月 日		比例	图号	B19019S-D0102-15		

SIZE:A3+0=0.25A1

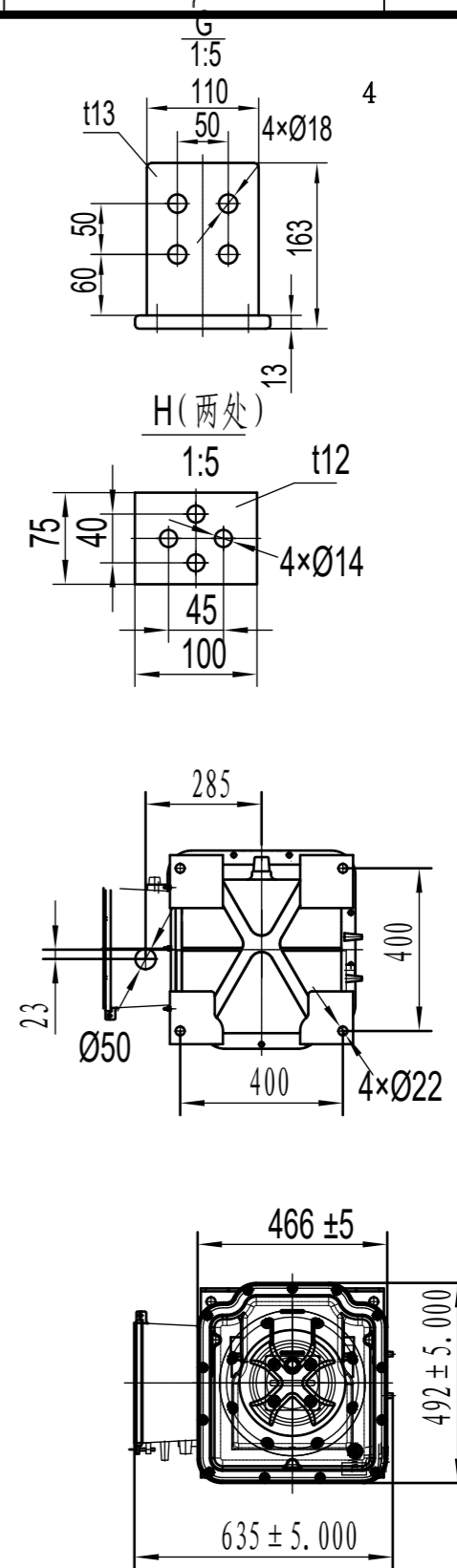
会签者	
专业	
会签者	
专业	



正视图



右视图



说明:

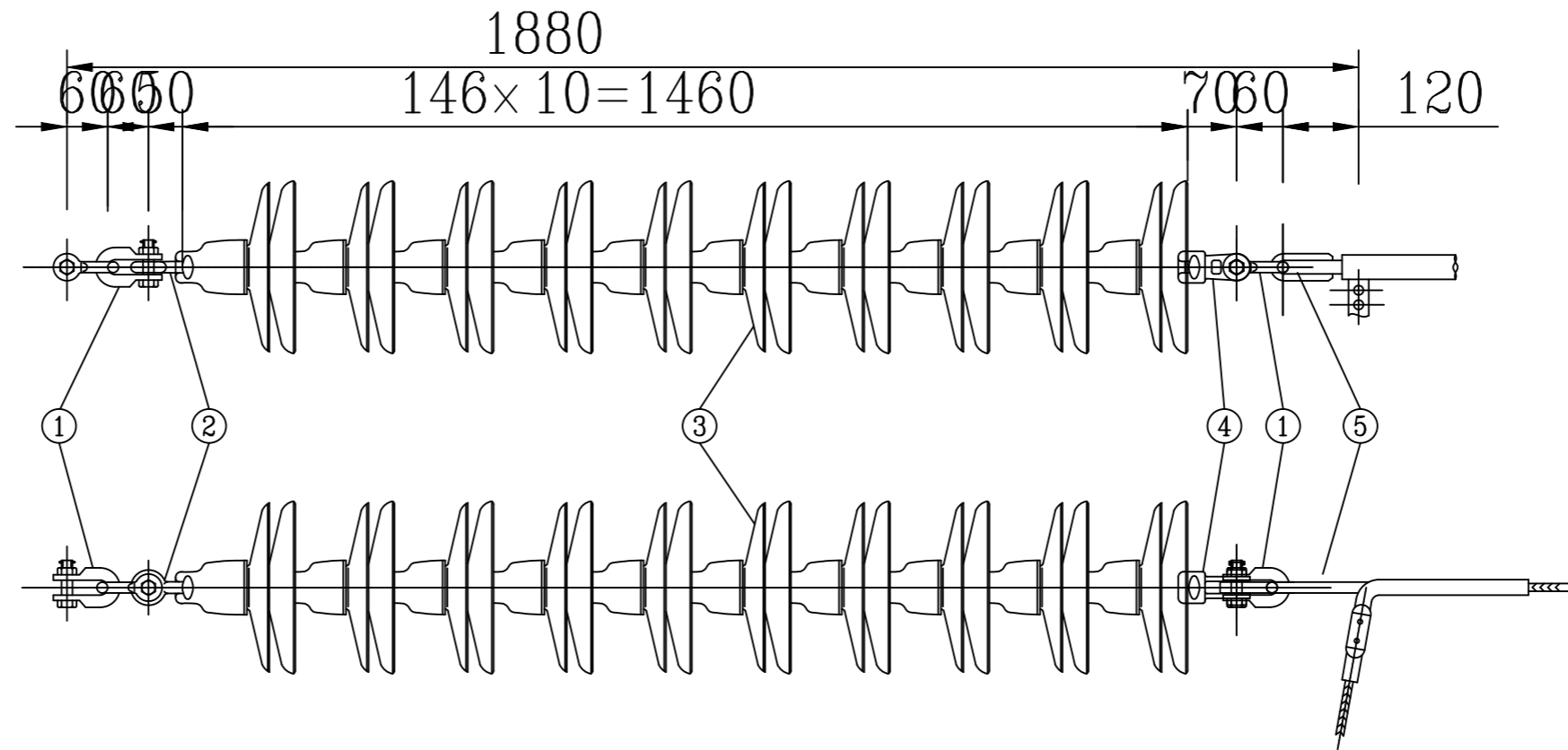
1、本工程共有2组母线PT, 本图仅开列1组设备安装用量。

设备材料表

序号	名称	型号	单位	数量	备注
1	电容式电压互感器	TYD110/√3-0.02W3 0.2/0.5(3P)/3P/3P 110/0.1/0.1/0.1/0.1kV50VA/75VA/75VA/75VA √3/√3/√3/√3	台	3	
2	热镀锌带帽螺栓	M12×35, 配双平双弹双螺母, 不锈钢	套		厂家配套
3	热镀锌带帽螺栓	M20×70, 附弹簧片, 平垫片	套	12	互感器安装螺栓
4	热镀锌带帽螺栓	M16×80, 附弹簧片, 平垫片	套	12	一次接线端子
5	热镀锌钢管	∅50	米	18	
6	电缆(管)固定抱箍	-50×5, L=200 2根 -50×5, L=200 1根, M12×80 3副	套	6	详见本册D0103-22图
7	接地扁钢	-50×5	米		列入接卷册
8	绝缘铜导线	120 L=500	根	6	配套DT-120铜鼻子 12套

				110kV简蓆(大坡)变电站 工程		施工图 设计	
批准: <i>李相强</i> 校核: <i>谢永强</i> 审核(核定): <i>李相强</i> 设计: <i>李相强</i> 审核(审查): <i>李相强</i> 制图: <i>李相强</i>				110kV电压互感器安装图		电气一次 部分	
日期: 2025年10月 日				比例:		图号: B19019S-D0102-16	

SIZE:A3+0=0.25A1



设备材料表

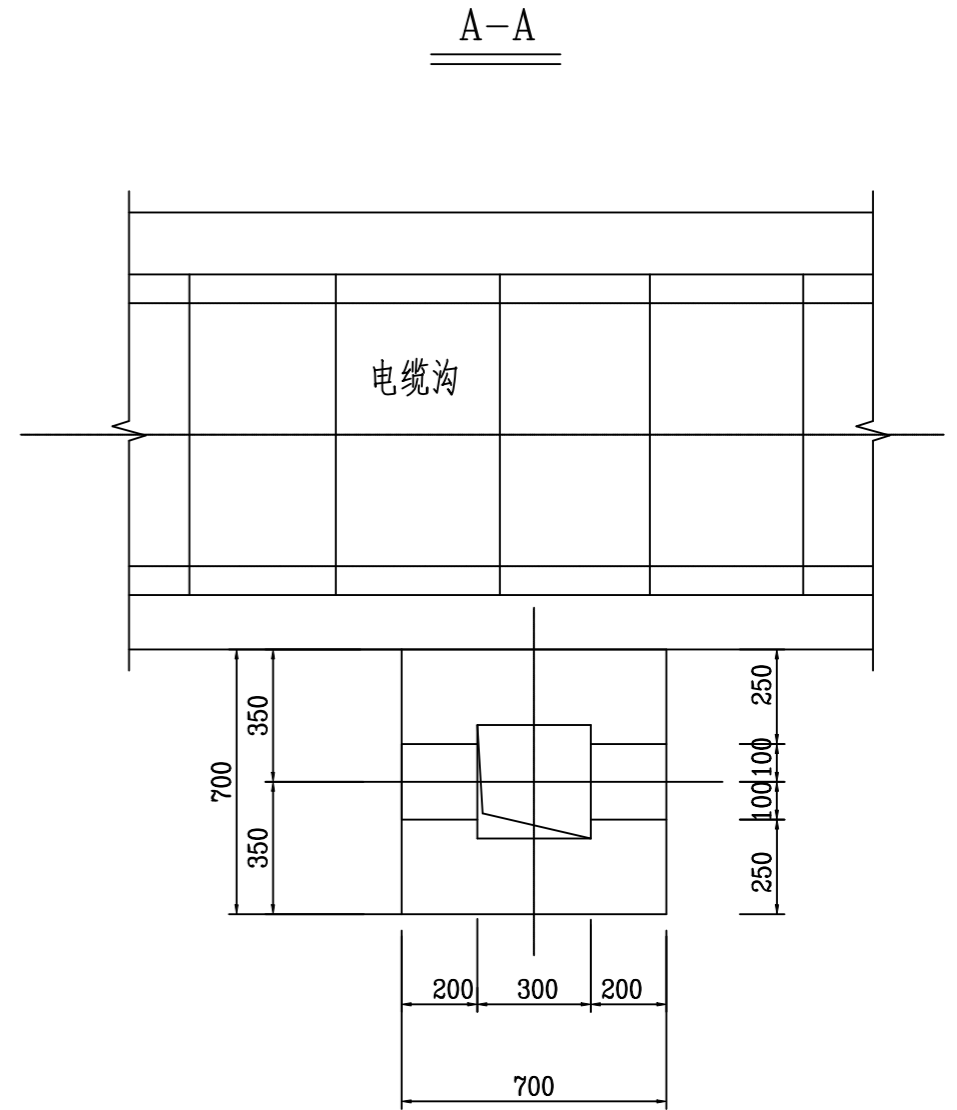
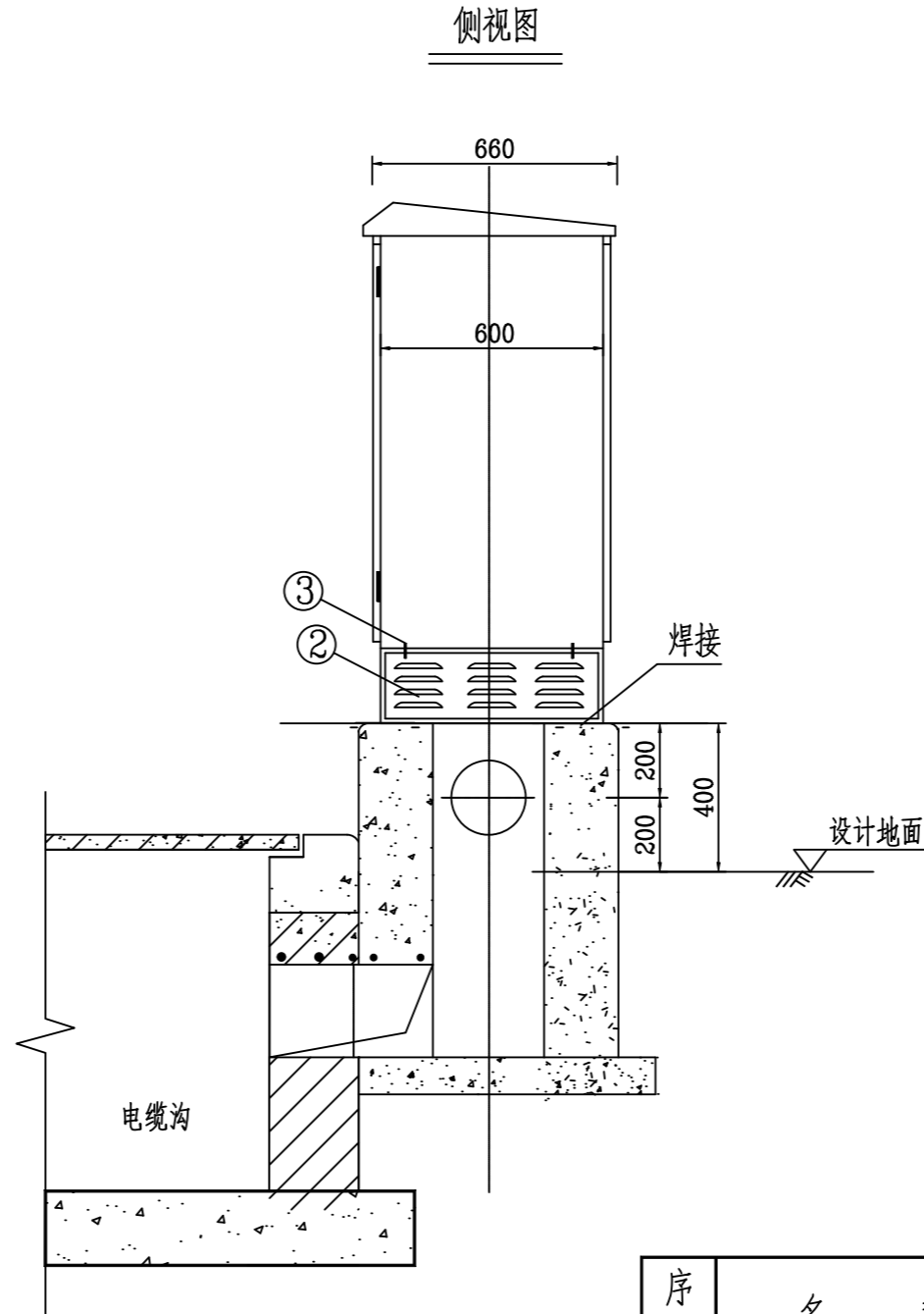
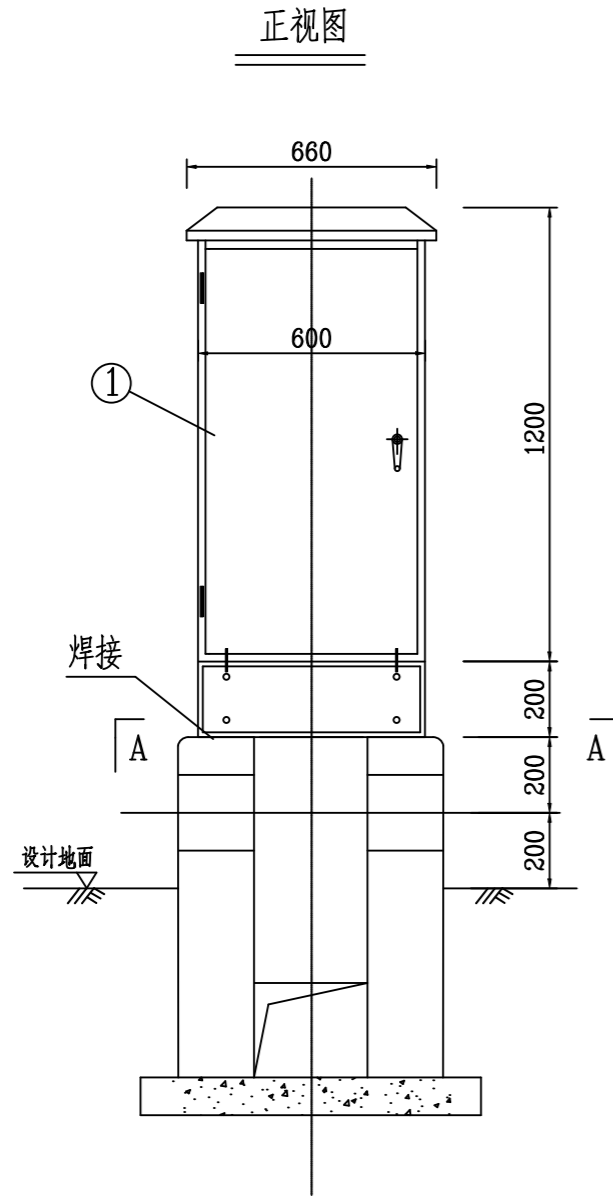
序号	名称	型号及规范	单位	数量	单重 (kg)	备注
1	U形挂环	U-10	套	3	0.44	
2	球头挂环	Q-7	套	1	0.27	
3	绝缘子	U70BP-146D	片	10	5.60	塞迪维尔玻璃绝缘子(上海)有限公司
4	碗头挂板	WS-7	套	1	0.97	
5	压接型耐张线夹	NY-300/40(NY-500/45)	套	1		

说明:

- 1.金具串长度以施工挂线时量取实长为准。
- 2.材料表仅统计1串耐张绝缘子串组装所需材料。
- 3.本期工程变电站110kV侧需要18串绝缘子串。

广西金宇电力开发有限公司				110kV简蕾(大坡)变电站 工程		施工图 设计
						电气一次 部分
批准	岑相强	校核	谢小碧	单串耐张绝缘子串组装图		
审核(核定)	李俊	设计	吴光东			
审核(审查)		制图				
日期	2025年10月 日		比例	1:10	图号	B19019S-D0102-17

SIZE:A3+0=0.25A1



设备材料表

序号	名称	型号及规范	单位	数量	备注
1	不锈钢端子箱	XW1-2	个	1	厂家配套
2	百叶底座		个	1	厂家配套
3	热镀锌带帽螺栓	M10x40, 配弹簧垫、平垫片	副	4	厂家配套
4	热镀锌接地扁钢	-50x5	m		计列于接地卷册

- 说明：1、端子箱底座与基础预埋钢板焊接，端子箱与其底座采用螺栓固定。
 2、端子箱基础另见土建施工图。
 3、本图与检修电源箱的外形尺寸图通用。
 4、本图基础尺寸若与土建施工图不一致，请以土建施工图尺寸为准。

广西金宇电力开发有限公司				110kV简蓆(大坡)变电站 工程		施工图 设计
批准	岑相强	校核	谢小岩	XW1-2型不锈钢端子箱安装图		
审核(核定)	李浩	设计	吴光东			
审核(审查)		制图				
日期	2025年10月 日		比例	图号	B19019S-D0102-18	

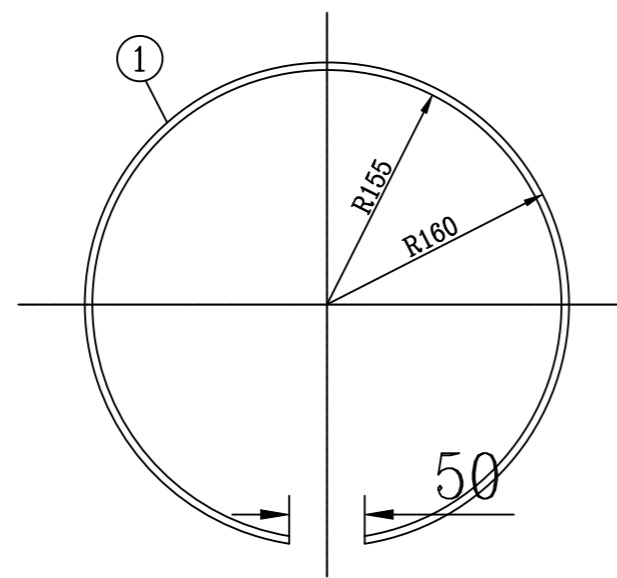
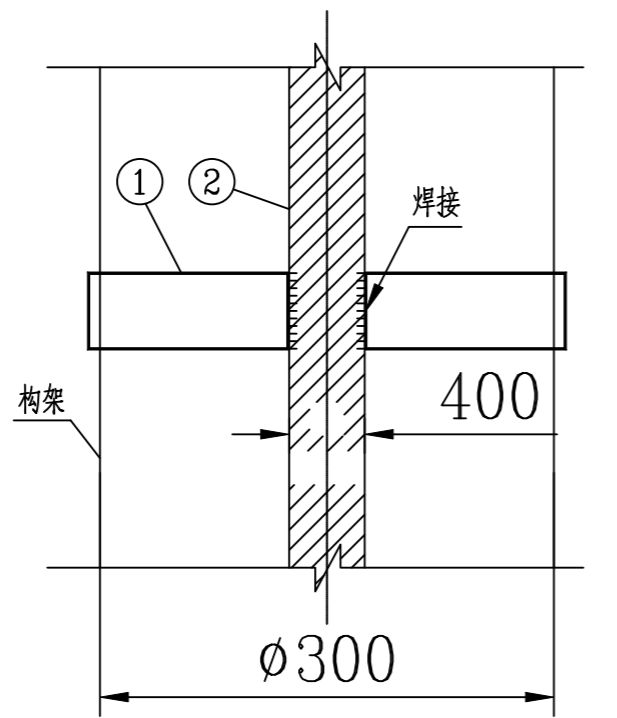
会签者	
专业	
会签者	
专业	

C

D

SIZE:A3+0=0.25A1

会签者	
专业	
会签者	
专业	

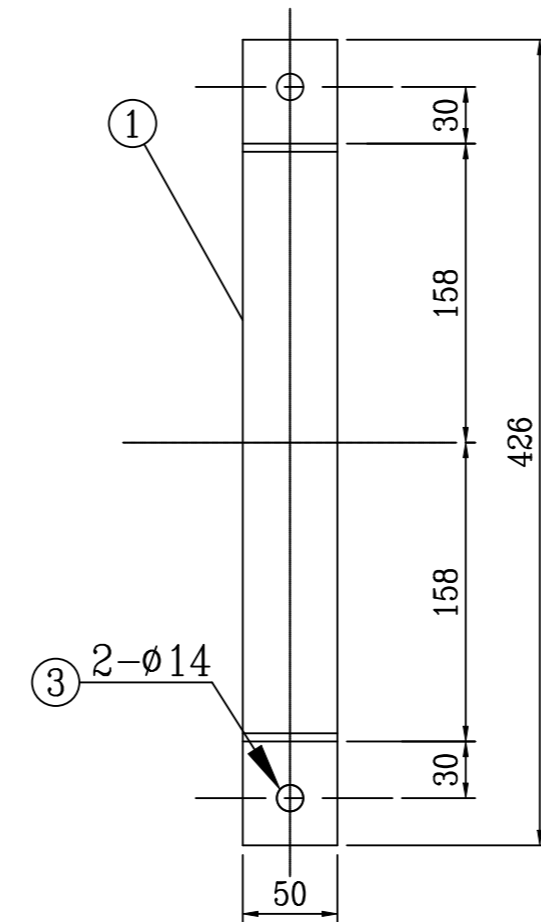
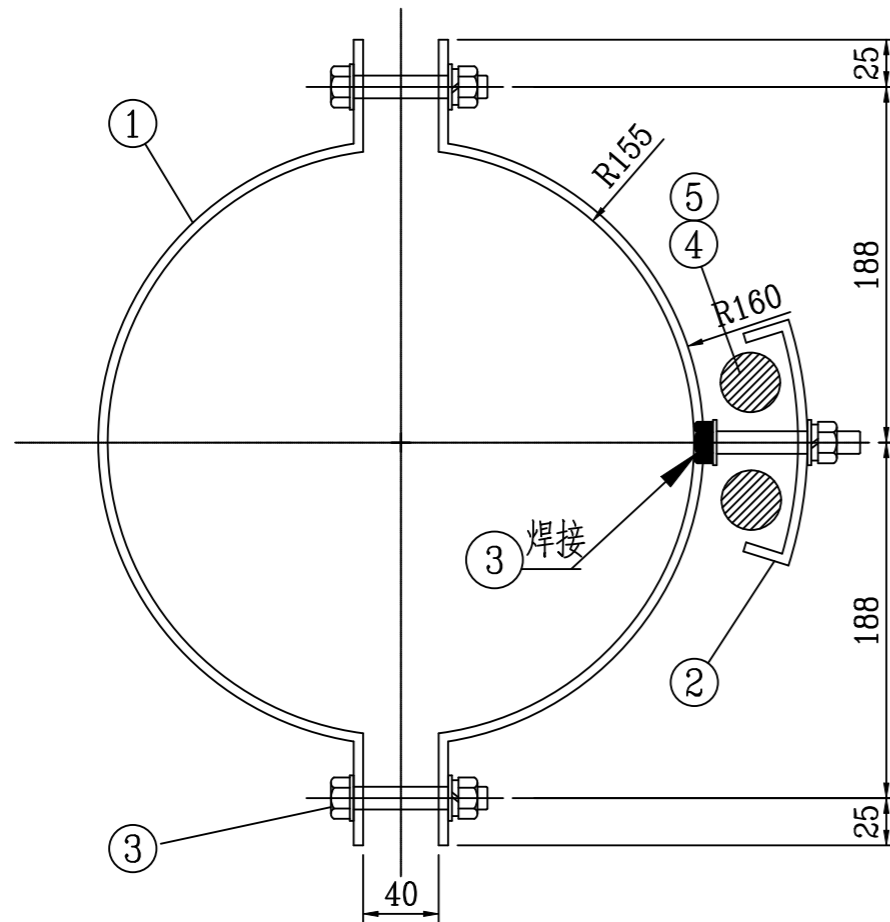


设备材料表

序号	名称	型号及规范	单位	数量	备注
1	热镀锌扁钢	-50×5,L=955	根	1	用于 $\phi 300$ 构支架
2	热镀锌接地扁钢	-50×5	m	15	

			110kV简蓓(大坡)变电站 工程		施工图 设计
					电气一次 部分
批准	岑相强	校核	谢小碧		热镀锌接地扁钢固定抱箍加工图
审核(核定)	[Signature]	设计	吴光东		
审核(审查)		制图			
日期	2025年10月 日		比例	1:10	图号 B19019S-D0102-19

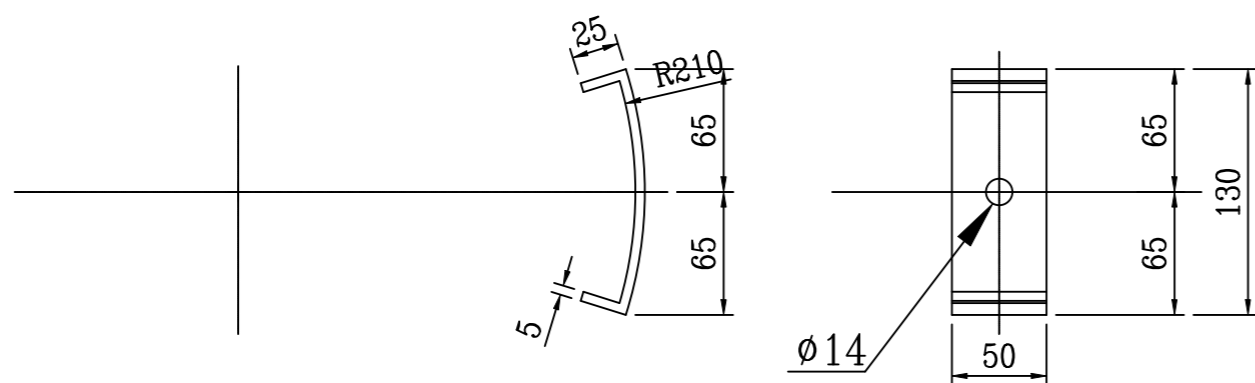
SIZE:A3+0=0.25A1



说明：夹头大小可根据电缆保护管数量调整。

设备材料表

序号	名称	型号及规范	单位	数量	备注
1	热镀锌扁钢	-50×5,L=570	根	2	用于φ300构支架
2	热镀锌扁钢	-50×5,L=200	根	1	
3	热镀锌带帽螺栓	M12×80	副	3	
4	控制电缆		m		由二次专业计列
5	电缆保护管	DN50	m		



夹头加工图

			110kV简蓓(大坡)变电站 工程		施工图 设计
					电气一次 部分
批准	岑相强	校核	谢小强		热镀锌固定电缆(管)抱箍及夹头加工图
审核(核定)		设计	吴光东		
审核(审查)		制图			
日期	2025年10月 日		比例	1:10	图号
					B19019S-D0102-20

会签者	
专业	
会签者	
专业	

C


D

SIZE:A3+0=0.25A1

会签者	
专业	
会签者	
专业	

序号	名称	型号	单位	数量	备注
1	SF6断路器	126kV,4000A,40kA-3s 弹操机构,三相联动,配钢支架	台	5	
2	双柱水平开启式隔离开关	126kV,2000A, 40kA-3s 双接地,100kA,主刀、地刀CJ12D电动机配钢支架	组	6	双接地
3	双柱水平开启式隔离开关	126kV,2000kA, 40kA-3s 单(左)接地主刀、地刀CJ12D电动机,配钢支架	组	4	左接地
4	双柱水平开启式隔离开关	126kV,2000A, 40kA-4s 单(右)接地主刀、地刀CJ12D电动机,配钢支架	组	2	右接地
5	电流互感器	LB6-110 400~800/1A 20/20/20/20/10VA 5P40/5P40/5P40/5P40/0.5S/0.2S	台	12	
6	电流互感器	LB6-110 400~800/1A 20/20/20/20/10VA, 5P40/5P40/5P40/5P40/0.5S	台	3	
7	电容式电压互感器	110/√3/0.1/√3/0.1/√3/0.1/√3/0.1/√3kV 0.2/0.5/3P/3P, 50/75/75VA4	台	6	
8	电容式电压互感器	110/√3/0.1/√3/0.1kV 0.5/3P 30/30VA	台	3	
9	氧化锌避雷器	YH10W-108/281	台	15	附在线监测仪
10	耐张绝缘子串	详见本册D0102-16图	套	18	
11	钢芯铝绞线	JL/LB20A-300/40	米	410	
12	钢芯铝绞线	JL/LB20A-500/45"	米	240	
13	耐张线夹	NY-300/40	套	6	
14	耐张线夹	NY-500/45	套	12	
15	设备线夹	SY-300/40B-180×180	套	24	
16	设备线夹	SY-300/40A-180×110	套	9	
17	设备线夹	SY-300/40B-180×110	套	48	
18	设备线夹	SY-300/40C-180×110	套	3	
19	设备线夹	SY-300/40C-150×110	套	15	
20	设备线夹	SY-300/40B-130×110	套	24	
21	铜铝过渡线夹	SYG-300/40A-80×80	套	3	
22	设备线夹	SY-300/40B-80×30	套	15	
23	设备线夹	SY-500/45B-180×180	套	6	
24	设备线夹	SY-500/45B-180×110	套	12	
25	设备线夹	SY-500/45B-130×110	套	6	
26	T型线夹	TY-300/40	套	12	
27	T型线夹	TY-500/45	套	18	引下线截面为300
28	T型线夹	TY-500/45	套	6	引下线截面为500
29	热镀锌带帽螺栓	M10×40, 附弹簧垫、垫片	根	30	
30	热镀锌带帽螺栓	M12×50, 附弹簧垫、垫片	套	258	
31	热镀锌带帽螺栓	M14×60, 附弹簧垫、垫片	套	120	
32	热镀锌带帽螺栓	M14×50, 附弹簧垫、垫片	套	48	
33	热镀锌带帽螺栓	M12×70, 附弹簧垫、垫片	套	30	

序号	名称	型号	单位	数量	备注
33	热镀锌带帽螺栓	M16×80, 配弹簧垫、垫片	套	912	
34	热镀锌带帽螺栓	M16×60, 附弹簧片, 平垫片	套	70	
35	热镀锌带帽螺栓	M20×70, 附弹簧片, 平垫片	套	106	
36	热镀锌带帽螺栓	M22×80, 附弹簧片, 平垫片	套	60	
37	绝缘铜导线	BV-120	米	80	
38	铜鼻子	DT-120	个	160	
39	热镀锌扁钢	-40×4	m	15	
40	热镀锌钢板	δ=10 300×300	块	15	
41	热镀锌钢板	δ=8 160×170	块	15	
42	热镀锌角钢	50×50×5 L=430mm	米	15	
43	热镀锌槽钢	[#10	米	50	
44	电缆(管)固定抱箍	-50×5, L=2×570 2根 -50×5, L=200 1根; M12×80 3根	套	60	
45	接地扁钢固定抱箍	-50×5, L=955	套	30	
46	U型抱箍	Φ16圆钢, L=970, 附螺母、垫片	套	15	
47	电缆保护管	热镀锌钢管DN50	米	270	

 广西金宇电力开发有限公司				110kV简蓆(大坡)变电站 工程		施工图 设计	
						电气一次 部分	
批准	李相强	校核	谢小碧	设备材料汇总表			
审核(核定)	李相强	设计	谢小碧				
审核(审查)	李相强	制图	吴先东				
日期	2025年10月 日		比例	1:10	图号	B19019S-D0102-21A	