


施工图说明

- 1、10kV开关柜位于配电装置楼一层(+0.00m)10kV配电室内;10kV无功补偿采用户外框架式并联电容器成套装置。
- 2、电气主接线:本期采用单母线接线方式,终期采用单母线分段接线方式。
- 3、电气平面布置:10kV配电装置采用户内成套金属铠装移开式中置开关柜,配真空断路器,单列布置,厂家为江苏大全长江电器股份有限公司。
- 4、建设规模:#1主变进线柜1面、PT柜1面、接地变柜1面、馈线柜12面、站用变柜2面、电容器柜2面、分段隔离柜1面,共20面;10kV开关柜。主变进线柜、分段隔离柜采用4000A、31.5kA-4s,馈线柜、站用变柜、接地变柜、电容器出线柜采用1250A、31.5kA-4s。
- 5、10kV无功补偿采用户外框架式并联电容器成套装置,厂家为,桂林电力电容器有限责任公司
容量为本期 $2 \times 5.01\text{Mvar}$,终期 $4 \times 5.01\text{Mvar}$,串联电抗器选用干式空芯电抗器,电抗率5%。隔离开关采用4极双接地,其中3极用于进线,1极用于中性点。
- 6、10kV小电阻接地成套装置:厂家为上海思源光电有限公司
型号,DKSC-400kVA/10.5, $10.5 \pm 2 \times 2.5\%$;隔离开关,GN□-12/630A;接地电阻器, $16\Omega/400\text{A}/10\text{s}$;电流互感器, LZZBJ□-10,150/1A,5P20/5P20。
- 7、本工程10kV电气一次设备其组合方式和安装、调试等应按制造厂家的要求严格进行。
- 8、土建施工设备及构架基础时,电气安装人员应密切配合土建施工。
- 9、施工安装过程中必须特别注意各种电气距离的校验要求,其电气校验要求按照《高压配电装置设计技术规程(DL/T5352-2018)》规定。
- 10、10kV开关柜厂家待定。
- 11、本卷册设计分界点为穿墙套管,半绝缘铜管母及户外避雷器列入主变卷册。

 广西金宇电力开发有限公司				110kV简替(大坡)变电站	工程	施工图 设计
						电气一次 部分
批 准	<i>岑梅燕</i>	校 核	<i>谢永碧</i>	施工图说明		
审 核	(核定)	设 计	<i>吴先东</i>			
(审查)	<i>何启如</i>	制 图	<i>吴先东</i>			
日 期	2025年10月 日	比 例	图 号	B19019S-D0105-01		

SIZE: A2+1=0.62A1

专业 会签者

D

E

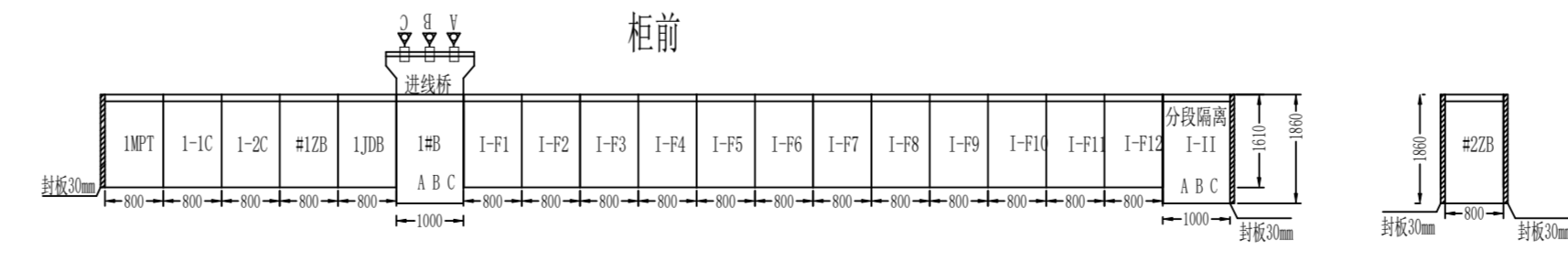
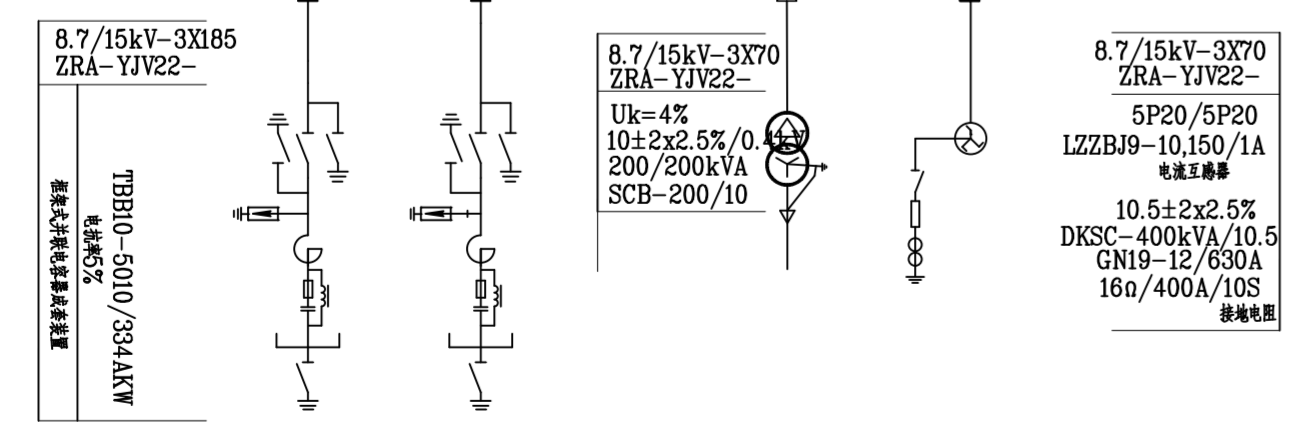
F

G

H

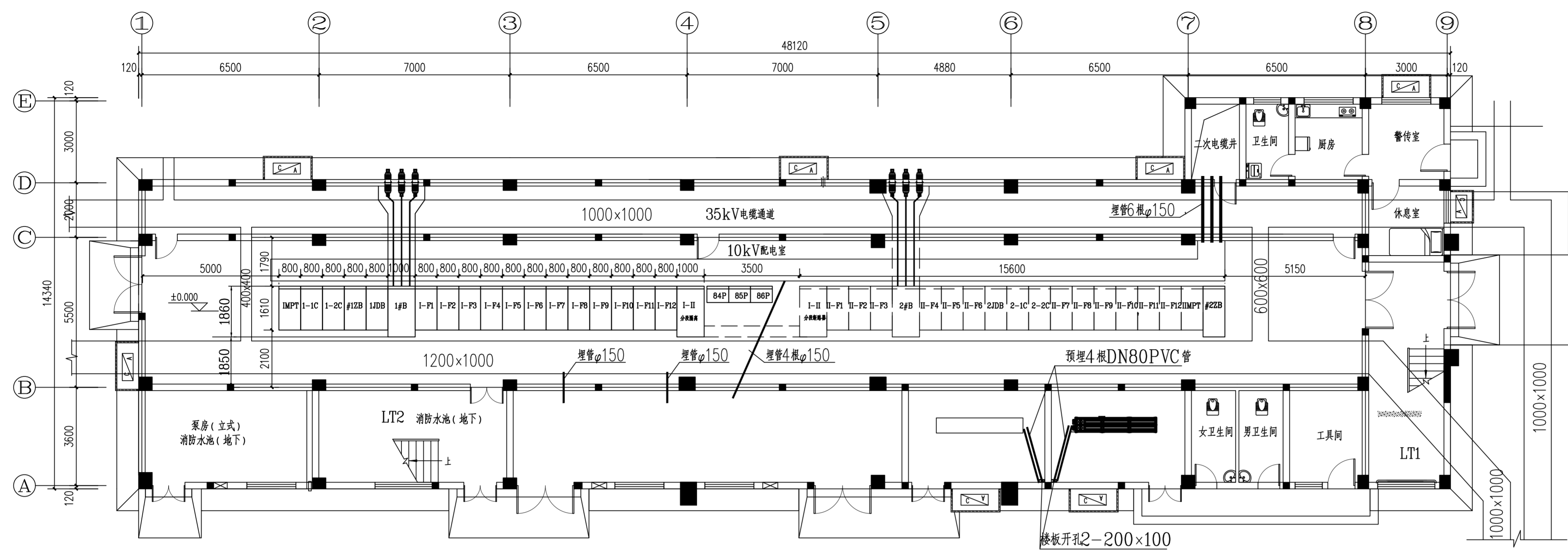
系统名称: 10kV-一次系统	柜前看, 相序从左到右ABC																	系统名称: 10kV-一次系统				
主导排规格: TMY-3*(4*120*10)																		主导排规格: TMY-3*(4*120*10)				
一次额定电压: 10kV																		一次额定电压: 10kV				
一次系统图																				柜前看, 相序从左到右ABC		
柜型: KYN28-12	119G	118G	117G	116G	115G	114G	113G	112G	111G	110G	109G	108G	107G	106G	105G	104G	103G	102G	101G	柜型: KYN28-12		
柜用途: IMPT	1-I-C	1-2C	#1ZB	1JDB	I=B	I-F1	I-F2	I-F3	I-F4	I-F5	I-F6	I-F7	I-F8	I-F9	I-F10	I-F11	I-F12	I-11分段隔离	柜用途: #2ZB	柜型: KYN28-12		
真空断路器 DVV-12	1	1250A/31.5kA 相间距210mm 控制、储能DC220V(切电容)	1	1250A/31.5kA 相间距210mm 控制、储能DC220V(切电容)	1	4000A/31.5kA 相间距275mm 控制、储能DC220V	1	1250A/31.5kA 相间距210mm 控制、储能DC220V	1	1250A/31.5kA 相间距210mm 控制、储能DC220V	1	1250A/31.5kA 相间距210mm 控制、储能DC220V	1	1250A/31.5kA 相间距210mm 控制、储能DC220V	1	1250A/31.5kA 相间距210mm 控制、储能DC220V	1	1250A/31.5kA 相间距210mm 控制、储能DC220V	1	1250A/31.5kA 相间距210mm 控制、储能DC220V	1	4000A 相间距275mm
隔离手车	1	1250A 相间距210mm																				
电流互感器 LMZB3-10G						3	4000/1A 5P40/5P40 10/10VA															
电流互感器 LMZB3-10G1						3	4000/1A 5P40/5P40/0.5S/0.2S 10/10/10/10VA															
电流互感器 LZZBJ9-10C5			3	600/1A 5P40 200-600/1A 0.5S/0.2S 20/10/10VA 11b=31.5kA/4S 14m=80kA	3	600/1A 5P40 200-600/1A 0.5S/0.2S 20/10/10VA 11b=31.5kA/4S 14m=80kA																3
主要元件		3	600/1A 5P40/0.5S/0.2S 20/10/10VA 11b=31.5kA/4S 14m=80kA	3	600/1A 5P40/0.5S/0.2S 20/10/10VA 11b=31.5kA/4S 14m=80kA																	
电压互感器 JDZXF9-10G3	3	10/√3/0.1/√3/0.1/√3 0.2/0.5/3P 50/75/75VA																				
高压熔断器 XRNPI-12	3	0.5A																				
一次消谐器 LXQ11-6*10kV	1																					
避雷器 YHSWZ-17/45	3	电缆长4米																				
泄漏电流监测仪 JQC-C1	3																					
接地开关 JN15-12/31.5kA	1	相间距210mm 配传感器 手操	1	相间距210mm 配传感器 手操	1	相间距210mm 配传感器 手操	1	相间距210mm 配传感器 手操	1	相间距210mm 配传感器 手操	1	相间距210mm 配传感器 手操	1	相间距210mm 配传感器 手操	1	相间距210mm 配传感器 手操	1	相间距210mm 配传感器 手操	1	相间距210mm 配传感器 手操	1	相间距210mm 配传感器 手操
零序互感器 LZB-Φ200 封闭式	1	100/1A 5P10 10VA	1	100/1A 5P10 10VA	1	100/1A 5P10 10VA	1	100/1A 5P10 10VA	1	100/1A 5P10 10VA	1	100/1A 5P10 10VA	1	100/1A 5P10 10VA	1	100/1A 5P10 10VA	1	100/1A 5P10 10VA	1	100/1A 5P10 10VA	1	100/1A 5P10 10VA
零序互感器 LZB-Φ200 封闭式	1	100/1A 5P10 10VA	1	100/1A 5P10 10VA	1	100/1A 5P10 10VA	1	100/1A 5P10 10VA	1	100/1A 5P10 10VA	1	100/1A 5P10 10VA	1	100/1A 5P10 10VA	1	100/1A 5P10 10VA	1	100/1A 5P10 10VA	1	100/1A 5P10 10VA	1	100/1A 5P10 10VA
传感器 10kV	6																					3
电磁锁 DSN-AMY	1	DC220V																				1
闭锁电磁铁	1	DC220V																				1
带电显示器 DXN8D-Q14 DC220V (前门安装)	1																					1
带电显示器 DXN8D-Q14-2C (后门安装)	1																					1
带电显示器 DXN8D-Q14 DC220V (后门安装)	1																					1
红外窗口 TZY1W-80P/S	1																					1
电缆规格 ZRA-YJV22-8.7/15		3*185mm ²	3*185mm ²	3*70mm ²	3*70mm ²																	
柜体尺寸 宽×深(含后门)×高 单位:mm	800×1610×2360	800×1610×2360	800×1610×2360	800×1610×2360	800×1610×2360	1000×1860×2360	800×1610×2360	800×1610×2360	800×1610×2360	800×1610×2360	800×1610×2360	800×1610×2360	800×1610×2360	800×1610×2360	800×1610×2360	800×1610×2360	800×1610×2360	800×1610×2360	800×1610×2360	1000×1860×2360	柜体尺寸 宽×深(含后门)×高 单位:mm	
引下分支规格	80*10	80*10	80*10	80*10	80*10	3*(120*10)	80*10	80*10	80*10	80*10	80*10	80*10	80*10	80*10	80*10	80*10	80*10	80*10	80*10	3*(120*10)	引下分支规格	

系统名称: 10kV-一次系统	柜前看, 相序从左到右ABC
主导排规格: TMY-3*(4*120*10)	
一次额定电压: 10kV	
一次系统图	
柜型: KYN28-12	120G
柜用途: #2ZB	
真空断路器 DVV-12	1250A/31.5kA 相间距210mm 控制、储能DC220V
隔离手车	
电流互感器 LMZB3-10G	
电流互感器 LMZB3-10G1	
电流互感器 LZZBJ9-10C5	600/1A 5P40 200-600/1A 0.5S/0.2S 20/10/10VA 11b=31.5kA/4S 14m=80kA
主要元件	
电压互感器 JDZXF9-10G3	
高压熔断器 XRNPI-12	
一次消谐器 LXQ11-6*10kV	
避雷器 YHSWZ-17/45	
泄漏电流监测仪 JQC-C1	
接地开关 JN15-12/31.5kA	相间距210mm 配传感器 手操
零序互感器 LZB-Φ200 封闭式	100/1A 5P10 10VA
零序互感器 LZB-Φ200 封闭式	100/1A 5P10 10VA
传感器 10kV	
电磁锁 DSN-AMY	DC220V
闭锁电磁铁	DC220V
带电显示器 DXN8D-Q14 DC220V (前门安装)	
带电显示器 DXN8D-Q14-2C (后门安装)	
带电显示器 DXN8D-Q14 DC220V (后门安装)	
红外窗口 TZY1W-80P/S	
电缆规格 ZRA-YJV22-8.7/15	3*70mm ²
柜体尺寸 宽×深(含后门)×高 单位:mm	800×1860×2360
引下分支规格	80*10

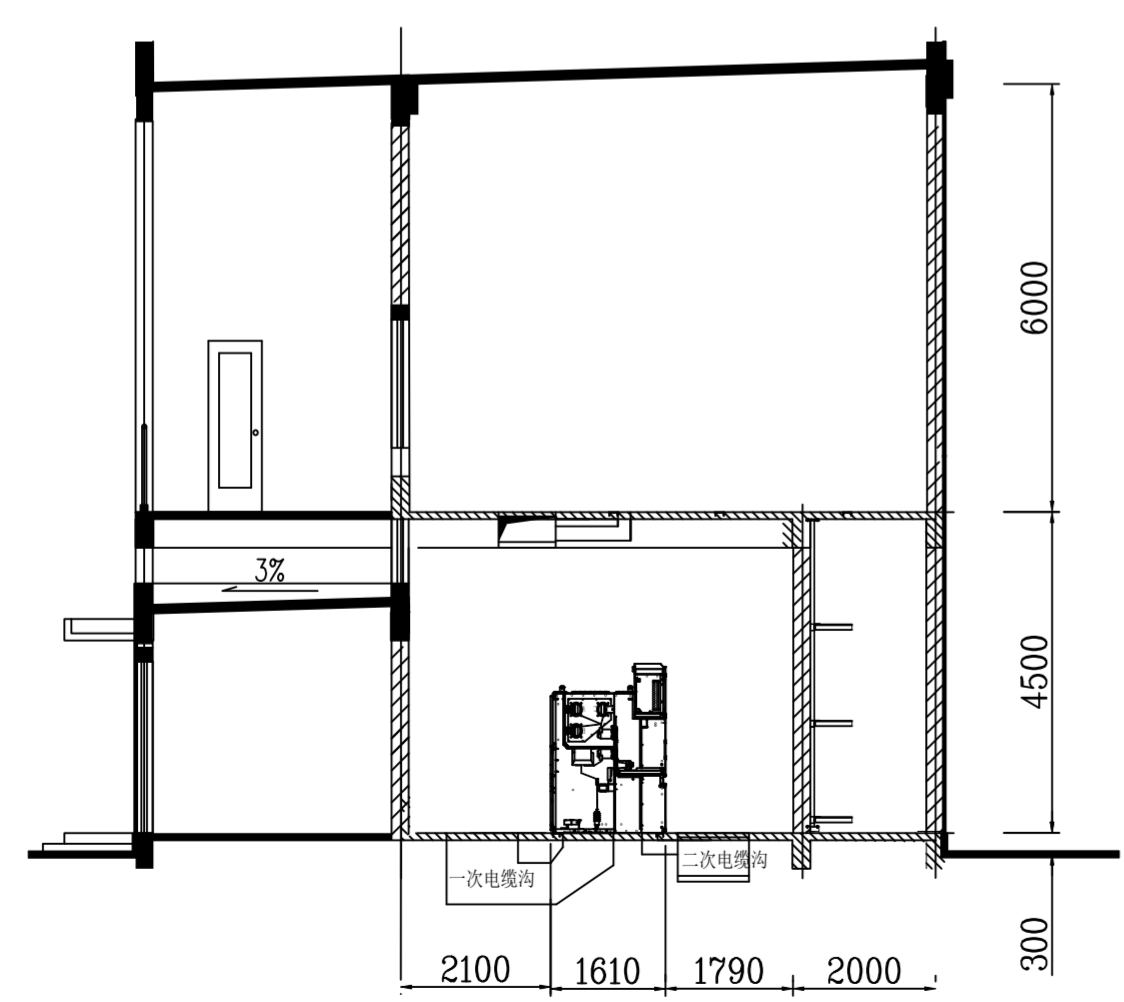


广西金宇电力开发有限公司		110kV简督(大坡)变电站	工程	施工图 设计
批准	李博	审核	李博	10kV配电装置接线图
审核	李博	设计	李博	
日期	2025年10月 日	比例	/	图号
				B19019S-D0105-02

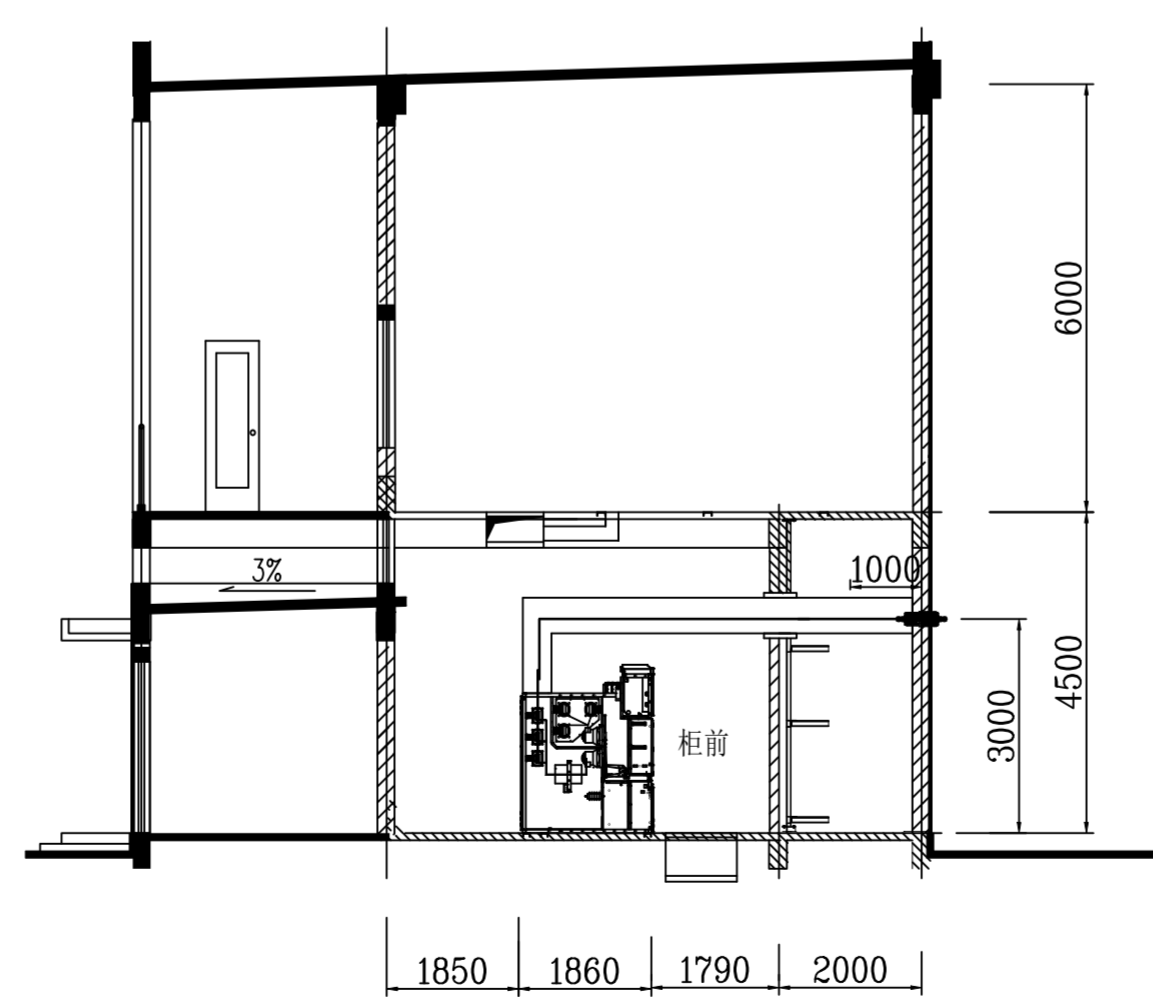
主控楼二楼布置图



说明：图中实线部分为本期工程，虚线部分为后期工程。



馈电、电容、#1站用变、#2站用变柜、接地变柜安装断面图



#1主变进线柜安装断面图

主要设备表

序号	名称	型号及规格	单位	数量	备注
1	主变进线柜	KYN28-12/4000A, 真空断路器, 40kA	面	1	
2	分段隔离柜	KYN28-12/4000A, 真空断路器, 40kA	面	1	
3	母线设备柜	KYN28-12/1250A-31.5kA	面	1	
4	馈线柜	KYN28-12/1250A, 真空断路器, 31.5kA	面	12	
5	电容器柜	KYN28-12/1250A, 真空断路器, 31.5kA	面	2	
6	接地变柜	KYN28-12/1250A, 真空断路器, 31.5kA	面	1	
7	站用变柜	KYN28-12/1250A, 31.5kA	面	2	
8	封闭母线桥	TMY-125x10, 3150A, 包括绝缘支撑	米	10	
9	接地小车	12kV, 1250A, 31.5kA-4s	台	1	
10	验电小车	12kV, 1250A, 31.5kA-4s	台	1	
11	运载小车	12kV, 1250A, 31.5kA-4s	台	1	
12	运载小车	12kV, 4000A, 40kA	台	1	

广西金宇电力开发有限公司 110kV简督(大坡)变电站 工程

施工图设计 电气一次部分

批准: 岑得贵 审核: 谢子强

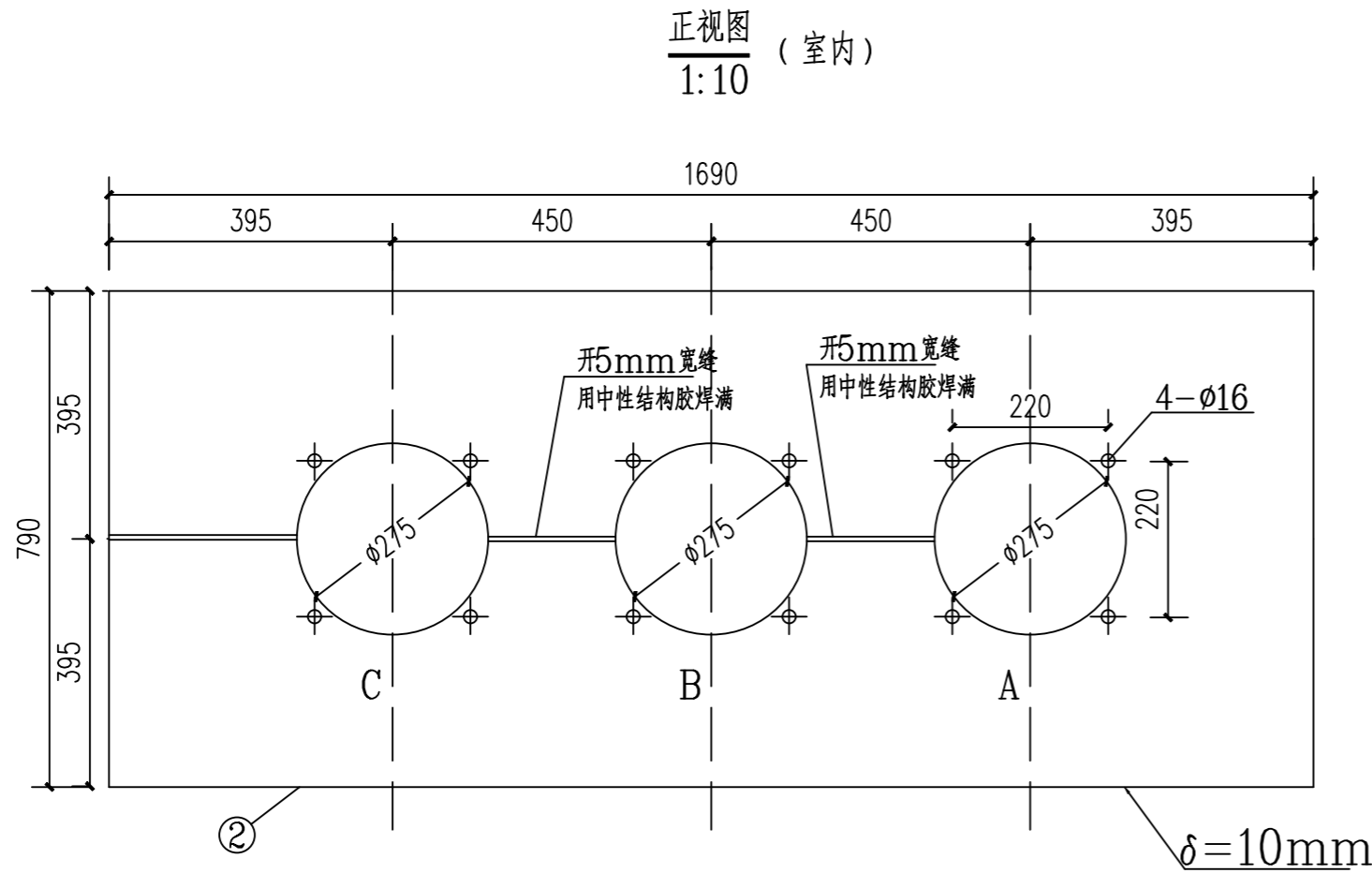
审(核定): 设计: 岑得贵

校(审查): 制图: 岑得贵

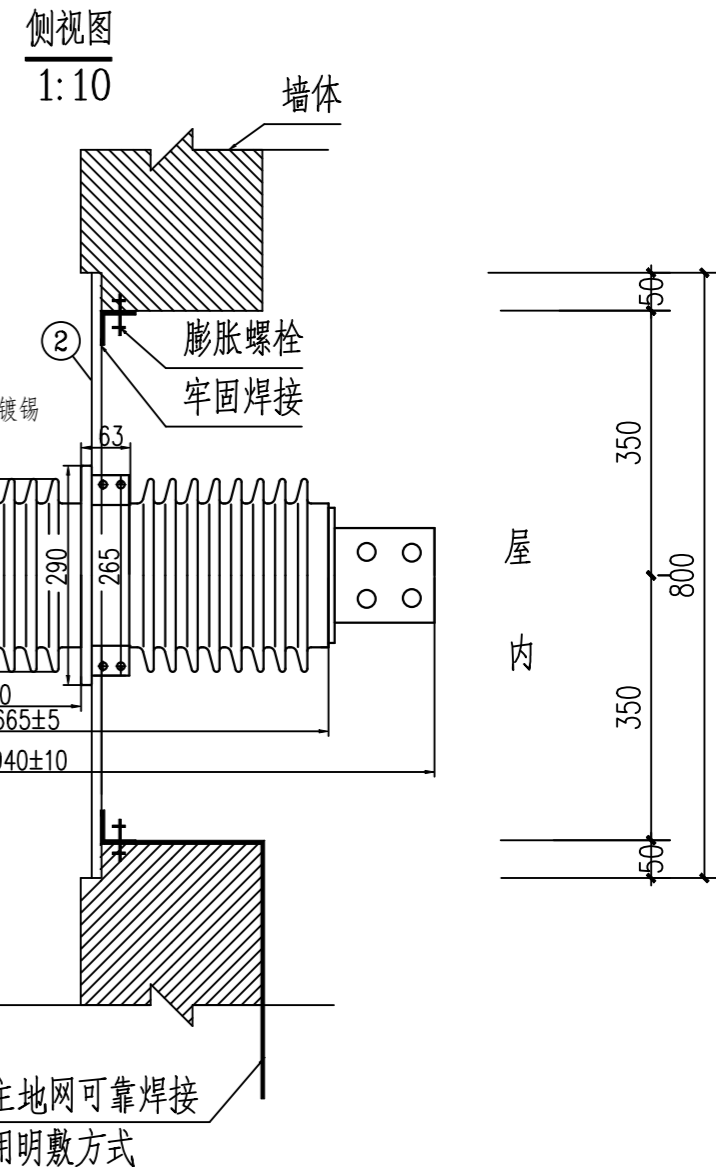
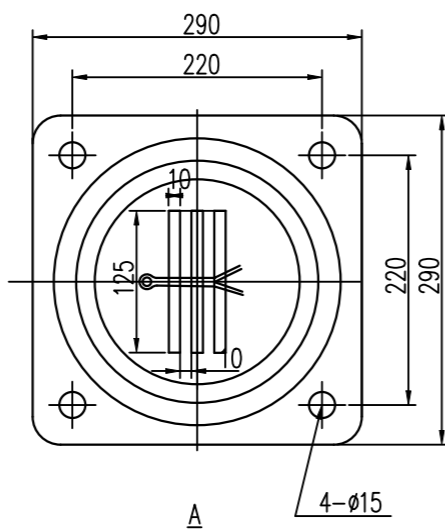
日期: 2025年10月 日 比例: 1:100 图号: B19019S-D0105-03

10kV配电室平衡面图

SIZE: A3+0=0.25A1



接线端子示意图 (屋外侧, 铜质)
1:5



设备材料表

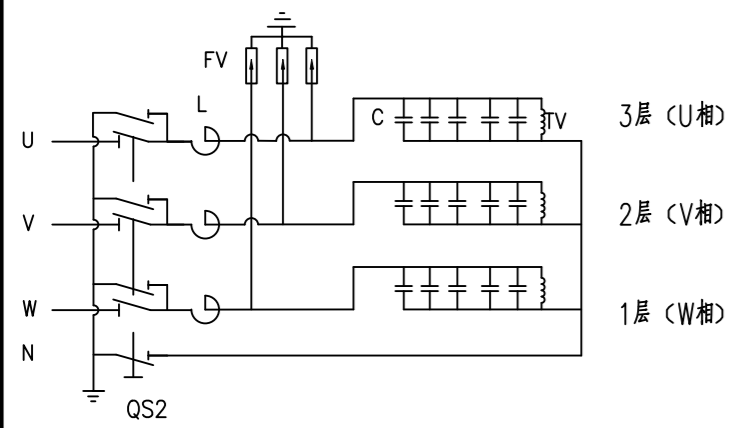
序号	名称	型号及规范	单位	数量	备注
1	穿墙套管	CWW-10/4000-4	只	3	江西赛福电气有限公司
2	不锈钢钢板	∠1690×790, δ=10mm	块	1	不含预留穿墙套管位置钢板
3	热镀锌带帽螺栓	M14×60, 附弹簧垫, 垫片	副	12	
4	热镀锌带帽螺栓	M16×80, 附弹簧垫, 垫片	副	24	

说明: 1、本工程含1套10kV穿墙套管, 本图设备材料表开列一套设备安装用量。
2、穿墙套管的接线端应横向安装。

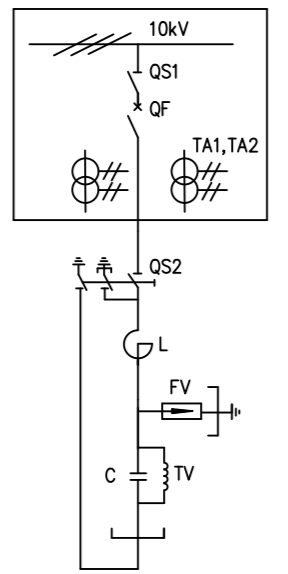
广西金宇电力开发有限公司				110kV简笛 (大坡) 变电站 工程		施工图	
批准	李相尧	校核	李相尧	穿墙套管安装图			
审核 (核定)	李相尧	设计	李相尧				
审核 (审查)	李相尧	制图	李相尧				
日期	2025年 10月 日		比例	/	图号	B19019S-D0105-04A	

SIZE: A3+210

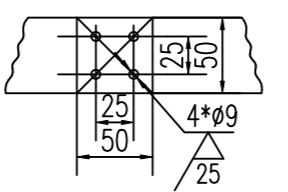
一次接线示意图



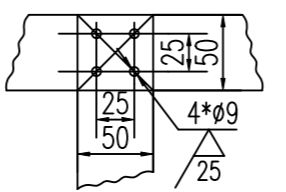
一次原理图



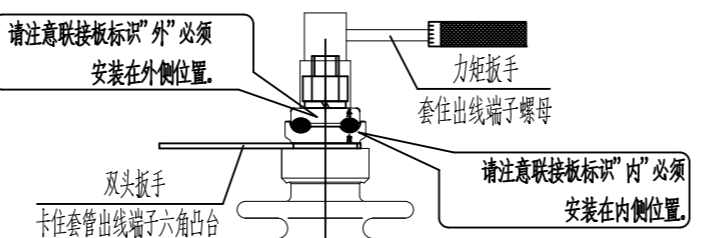
配制母线直线连接示意图



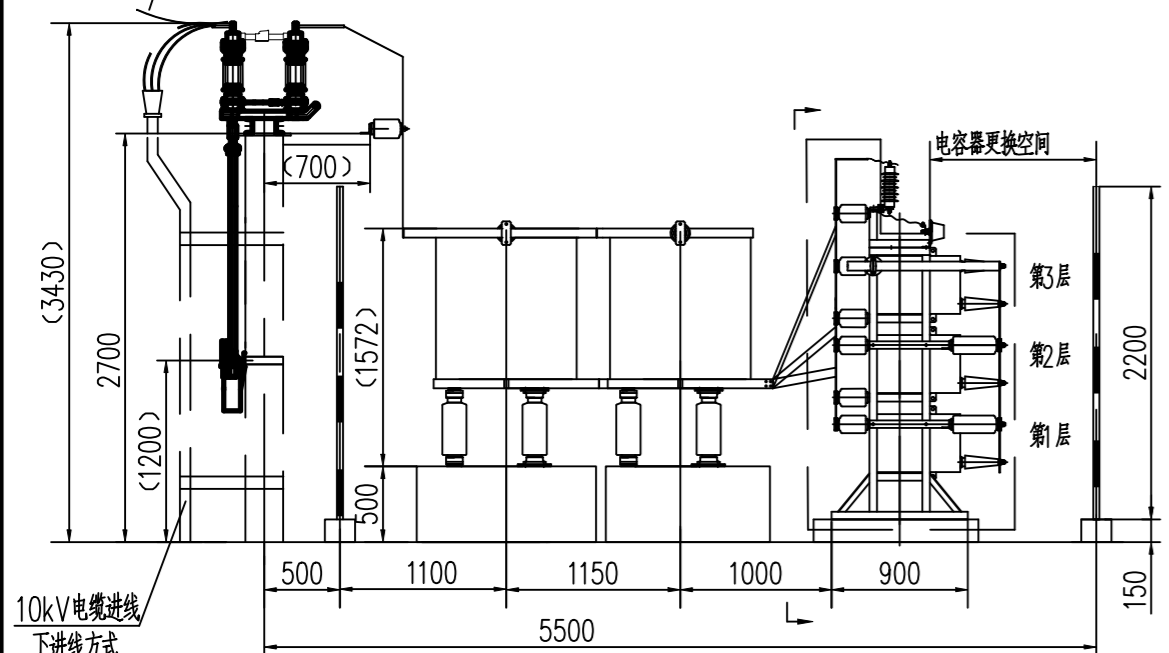
配制母线垂直连接示意图



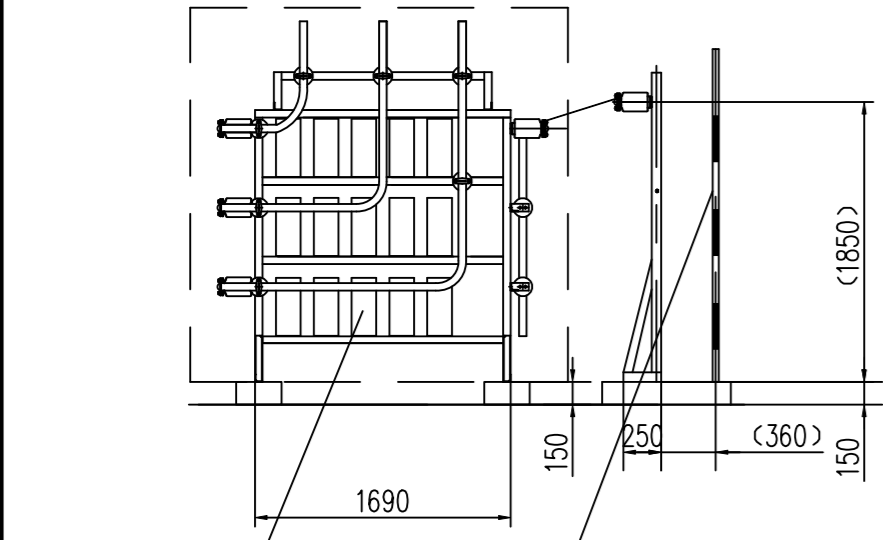
电容器出线端子安装方法示意图
(旋紧力矩为25N·m~30N·m)



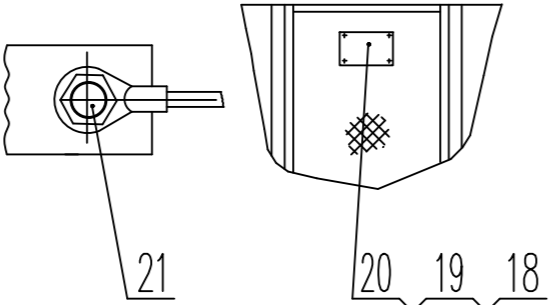
钢芯铝绞线进线
上进线方式



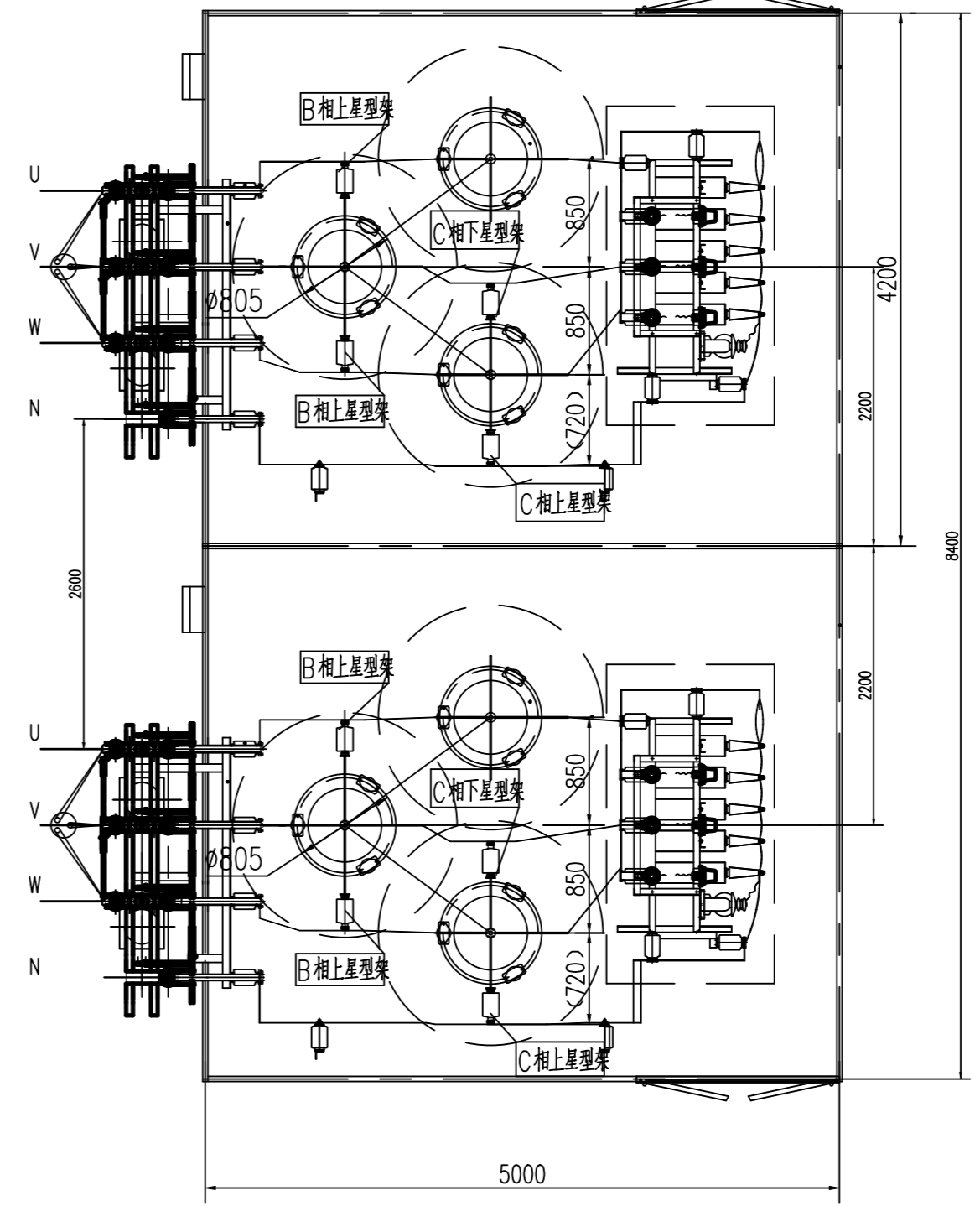
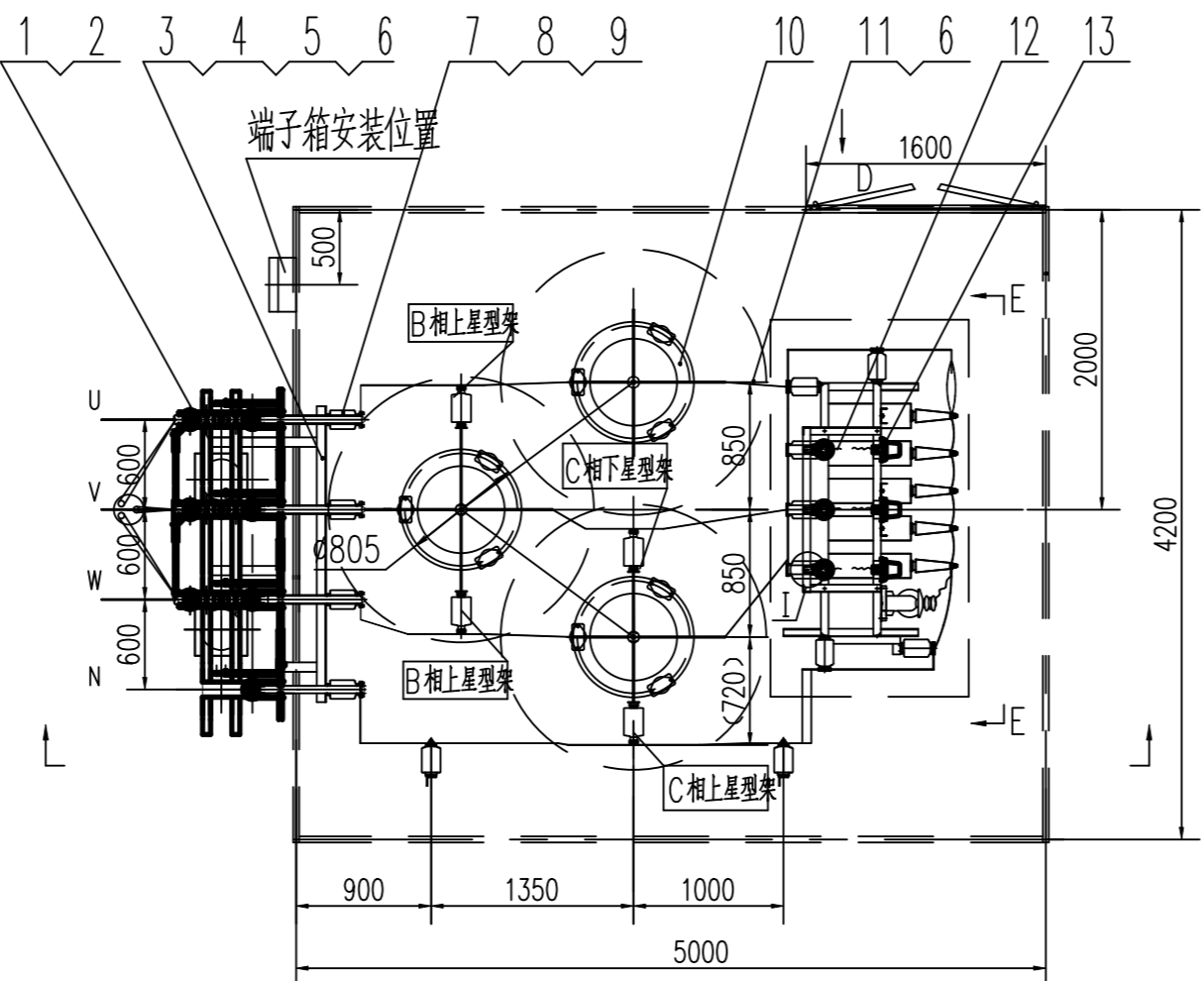
10kV电缆进线
下进线方式



1/1:5



端子箱安装位置



序号	代号	名号	数量	单位	附称
1	QS2	隔离开关GW4-12D1W/1250A	1	组	详见技术要求第5条
2		(整套)螺栓M12×50	10	套	配平垫、单弹垫、单螺母
3		(整套)螺栓M12×40	5	套	配平垫、单弹垫、单螺母
4	T/8GR.111.0082	角钢	2	件	
5	T/8GR.115.0048	角钢	1	件	
6		(整套)螺栓M12×35	1	套	配平垫、单弹垫、单螺母
7	T/5GR.722.0130	棒形支柱绝缘子ZSW-12/6-4	7	个	
8	T/5GR.128.0072	母线金具	7	套	
9		(整套)螺栓M8×20	16	套	配平垫、单弹垫、单螺母
10	L	干式空心串联电抗器(电抗率5%)	1	组	配平垫、单弹垫、单螺母
11		镀锡铜母线1MY, 5×50	1	m	详见箱内清单附录
12	FV	氧化锌避雷器YH5WR-17/45	3	支	详见技术要求第5条
13		监测器JCQ-5/0.6	3	支	附500mm长连接导线
14	T/6GR.270.0501-041	电容器组	1	组	
15	T/5GR.105.0168	角钢	3	件	L=1850mm, 附:15.105.0168-017
16	T/8GR.115.0063	角钢	3	件	
17		(整套)螺栓M8×30	10	套	配平垫、单弹垫、单螺母
18	8GR.861.5001	标牌	1	件	附:8.861.5001-475
19	GB/167	(整套)开槽螺母M3×16, 4槽M2-70	4	套	配平垫、单弹垫、单螺母
20	8GR.150.6716	板	2	件	
21		(整套)螺栓M16×40	4	套	配平垫、单弹垫、单螺母
22		覆铜过渡片MFT-48×78×1	8	件	QS2接线端子接过渡设备
23		覆铜过渡片MFT-48×48×1	7	件	L接线端子接过渡设备
24		端子箱ZX-W(不锈钢)	1	个	附温度控制器
25		控制电缆ZR-KVVP2-22.4×4	35	m	放电线圈二次接线
26		控制电缆ZR-KVVP2-22.10×2.5	40	m	控制线、测温线、测温线二次接线
27	T/8GR.150.0437	板	2	件	母线金具上盖, 备用
28	5GR.306.0001	绝缘帽	30	件	附:5.306.0001-002
29	U型抱箍	φ16扁钢 L=970, 带螺母、平垫片	5	副	
30	热镀锌扁钢抱箍	-50×5, L=2×570	3	副	
31	热镀锌扁钢	∠80×8	4	米	
32	热镀锌钢管	φ100	4	米	
33	电缆夹	热镀锌扁钢, -50×5, L=500mm	5	个	

JY 广西金宇电力开发有限公司

110kV简备(大坡)变电站 工程 施工图 设计 电气一次 部分

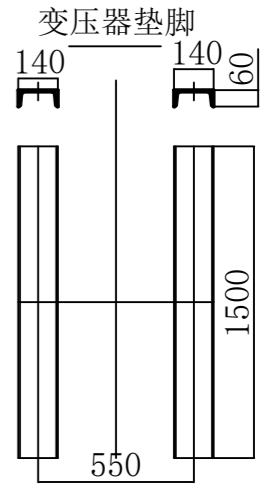
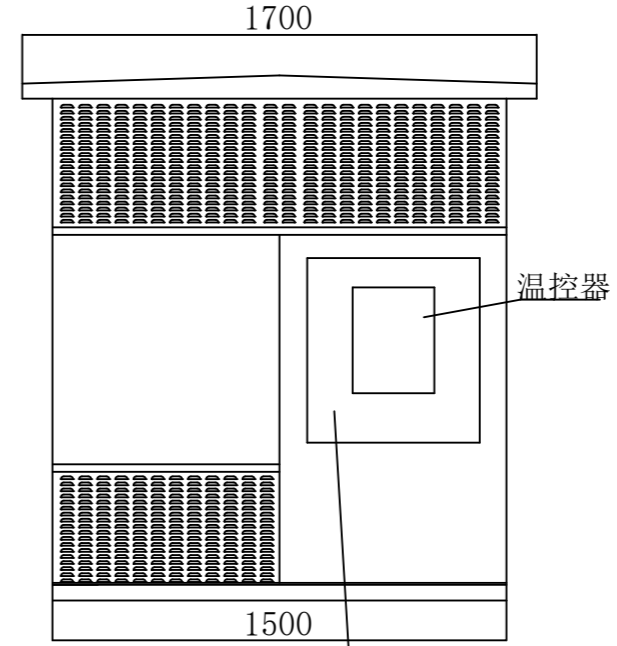
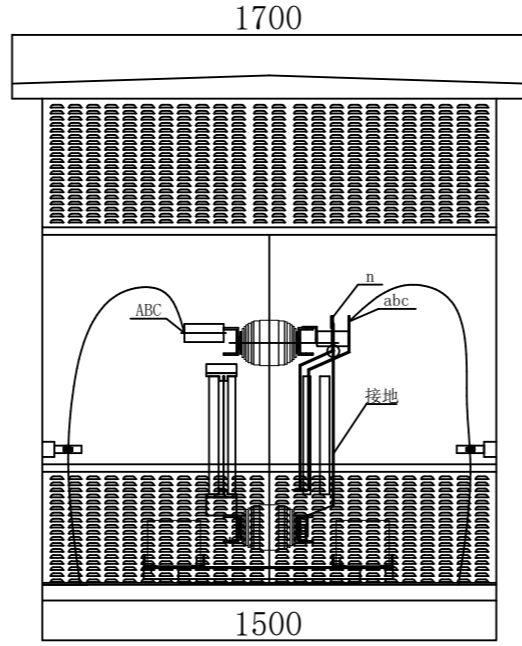
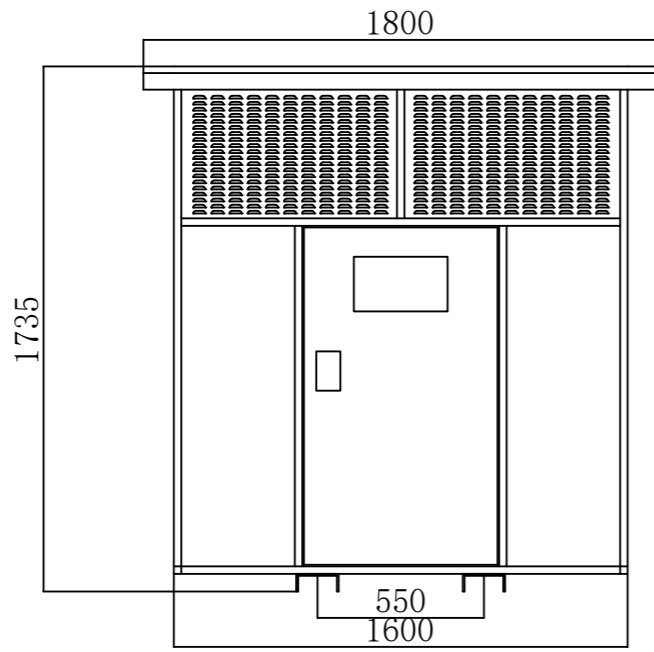
批准: 岑相尧 校核: 谢子岩
审核: (核定) 设计: 吴克东
校核: (审查) 制图: 吴克东

GW4-12DIIW/1250A
电容器组安装图

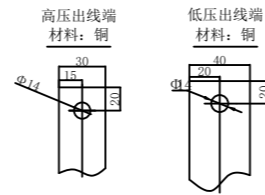
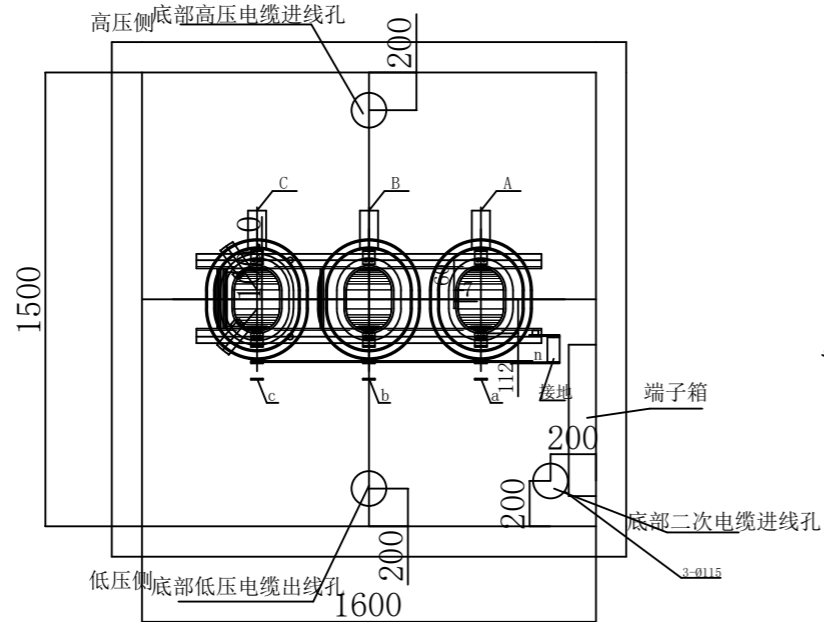
日期: 2025年10月 日 比例: 1:50

图号: B19019S-D0105-05

SIZE: A3+0=0.25A1



端子箱，内部安装温控器



设备材料表

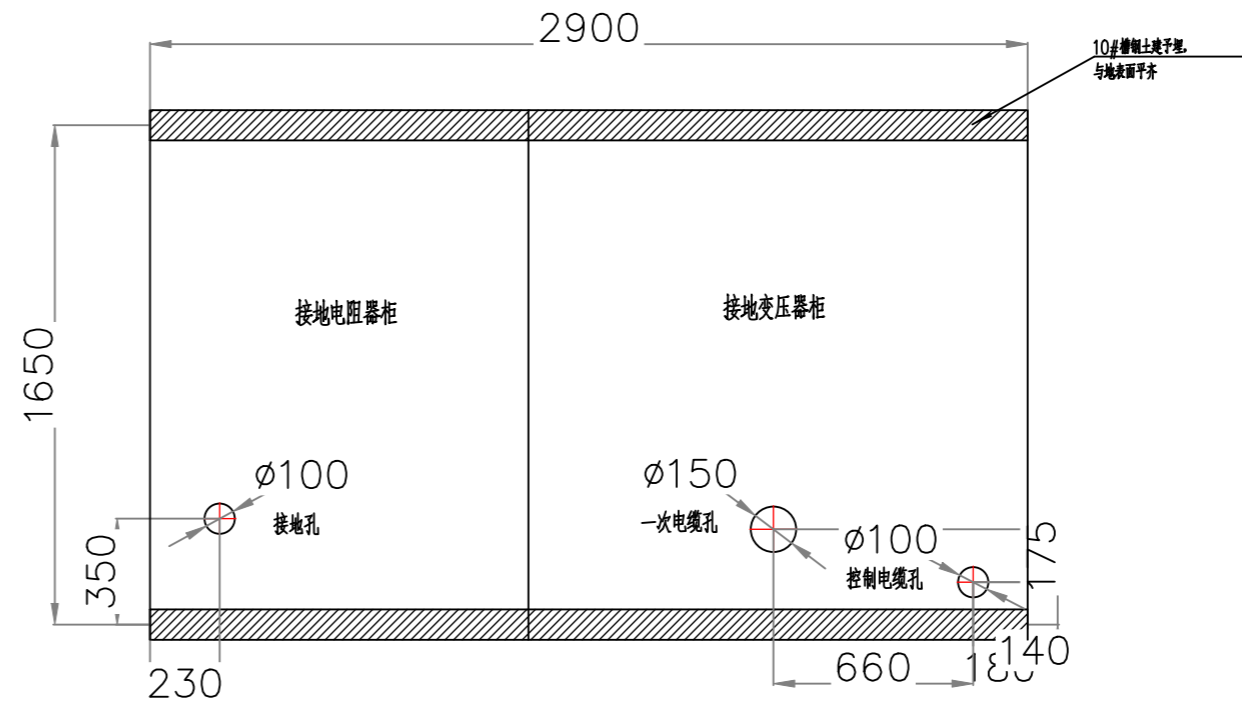
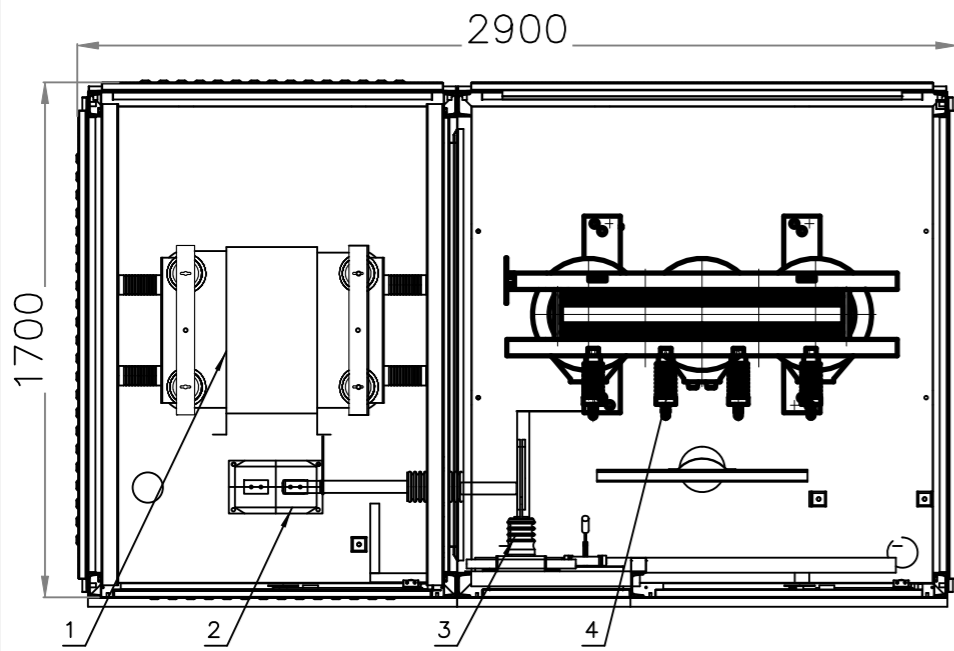
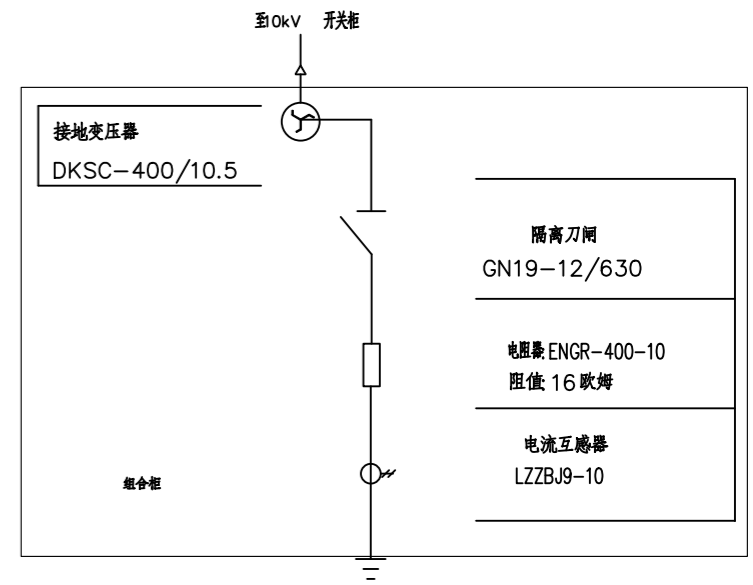
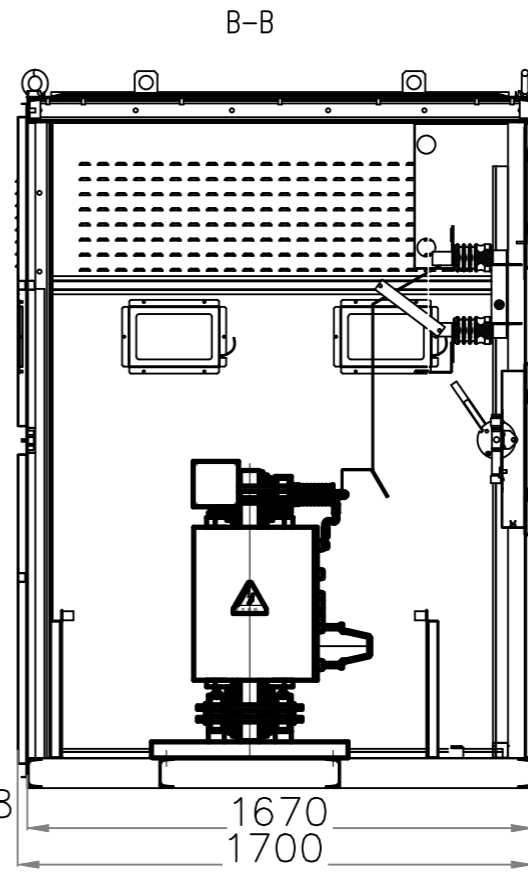
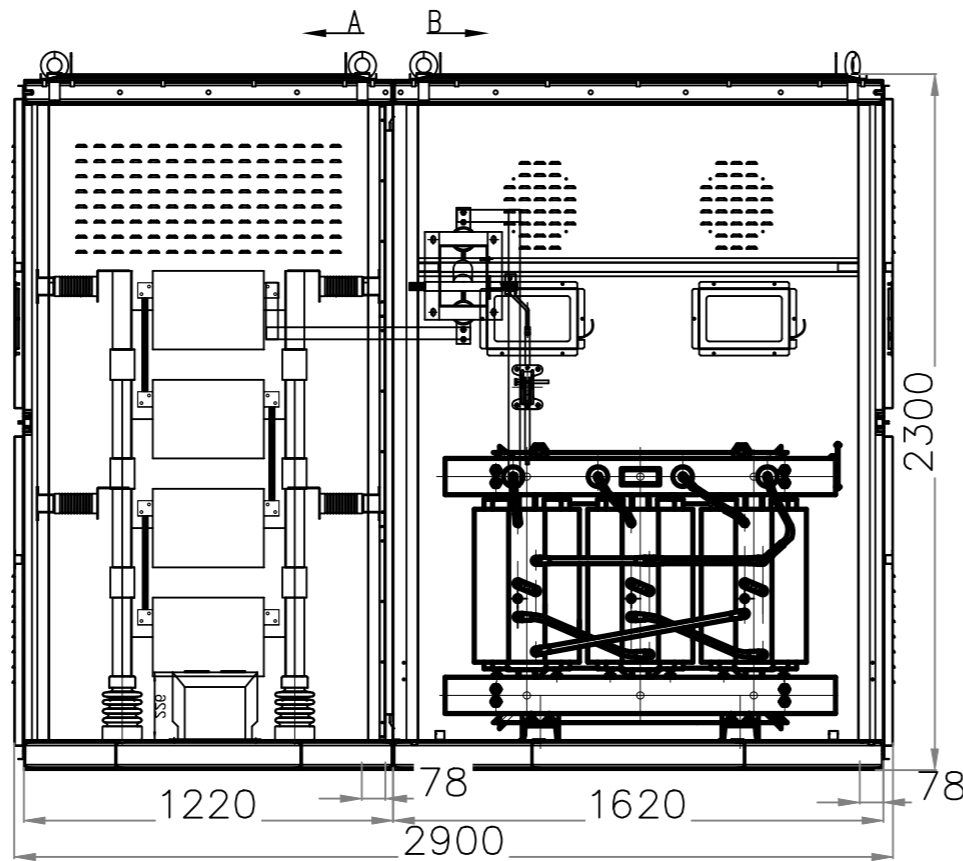
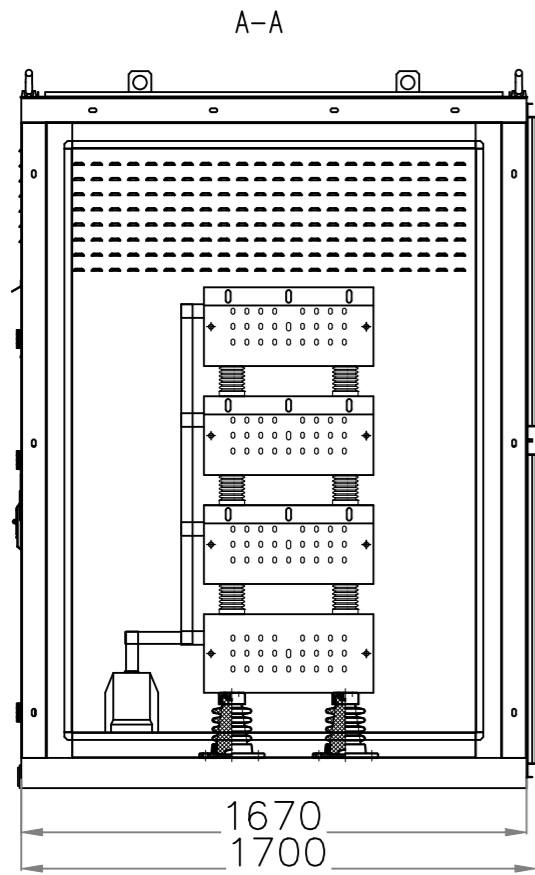
编号	名称	规范	单位	数量	备注
1	所用变	SCB-200kVA 额定电压: 10.5±2×2.5%/0.4	台	1	
2	电缆	ZA-YJV22-8.7/15-3×70	米	/	电缆敷设统计
3	电缆	ZA-YJV22-0.6/1-3×185+1×95	米	/	电缆敷设统计
4	电缆终端	冷缩, 铜, 3×70	套	/	电缆敷设统计
5	冷缩延长管	NLS-15/3.3	根	/	电缆敷设统计
6	接地扁钢	-50×5	米	/	防雷接地统计

广西金宇电力开发有限公司			110kV简替 (大坡) 变电站 工程		设计
批准	岑相强	校核	谢小碧		10kV站用变安装图
审核	(核定) 孙志军	设计	吴先东		
核	(审查)	制图			
日期	2025年10月 日		比例	1:25	图号
					B19019S-D0105-06

会签者	
专业	
会签者	周鑫
专业	土建

SIZE: A3+0=0.25A1

会签者	
专业	
会签者	
专业	




序号	代号	名称	数量	材料	备注
1	ENGR10-400-10	接地电阻器	1		
2	LZZBJ9-10	电流互感器	1		
3	GN19-12/630	隔离开关	1		
4	DKSC-400/10.5	接地变压器	1		
5	电力电缆	ZA-YJV22-8.7/15kV-3×70	/		列入电缆清册
6	电力电缆	VV-1×120, 附2个铜鼻子及配套螺栓	/		列入电缆清册
7	电缆终端		/		列入电缆清册

广西金宇电力开发有限公司				110kV简备(大坡)变电站工程	施工图 设计
批准	岑相造	校核	李永强	10kV小电阻接地成套装置安装图	电气一次 部分
审核	(核定)	设计	吴光东		
核	(审查)	制图			
日期	2025年04月 日		比例	1:50	图号
					B19019S-D0105-07

SIZE: A3+0=0.25A1

序号	名称	型号及规格	单位	数量	备注
1	接地小车	12kV, 1250A, 31.5kA-4s	台	1	
2	验电小车	12kV, 1250A, 31.5kA-4s	台	1	
3	运载小车	12kV, 1250A, 31.5kA-4s	台	1	
4	运载小车	12kV, 4000A, 40kA	台	1	
5	站用变柜	KYN28-12/1250A, 31.5kA	面	2	
6	馈线柜	KYN28-12/1250A, 真空断路器, 31.5kA	面	12	不含预留穿墙套管位置钢板
7	电容器柜	KYN28-12/1250A, 真空断路器, 31.5kA	面	2	防雷接地册统计
8	接地变柜	KYN28-12/1250A, 真空断路器, 31.5kA	面	1	现场制作
9	母线设备柜	KYN28-12/1250A-31.5kA	面	1	
10	主变进线柜	KYN28-12/4000A, 真空断路器, 40kA	面	1	
11	分段隔离柜	KYN28-12/4000A, 真空断路器, 40kA	面	1	
12	封闭母线桥	TMY-125×10, 4000A, 包括绝缘支撑	米	10	
13	穿墙套管	CWW-10/4000-4	只	3	
14	10kV小电阻接地成套装置	接地变压器 DKSC-400/10.5 接地电阻	套	1	
15	站用变压器	"10.5±2x2.5%/0.4kV, Uk=4% SCB-200/10, 200kVA"	套	2	
16	电容器组	TBB10-5010/334AKW	套	2	
17	不锈钢钢板	∠1690×790, δ=10mm	块	1	
18	热镀锌带帽螺栓	M14×60, 附弹簧垫, 垫片	副	24	
19	热镀锌带帽螺栓	M16×80, 附弹簧垫, 垫片	副	48	
20	U型抱箍	φ16圆钢, L=970, 附螺母, 弹簧垫, 平垫片	副	10	
21	热镀锌扁钢抱箍	-50x5, L=2×570	副	6	
22	热镀锌角钢	∠80×8	米	4	
23	热镀锌钢管	φ100	米	8	
24	电缆夹	热镀锌扁钢, -50×5, L=500mm	个	10	
25	热镀锌带帽螺栓	M12×50, 附弹簧垫, 平垫片	套	36	

 广西金宇电力开发有限公司				110kV简替(大坡)变电站 工程		施工图 设计	
						电气一次 部分	
批准	岑相强	校核	谭小碧	设备材料汇总表			
审核 (核定)		设计					
审核 (审查)	陈浩	制图	吴先东				
日期	2025年 04月 日		比例	图号	B19019S-D0105-08A		