

A

A

B

B

C

C

D

D

卷册说明

1、本卷册设计范围：本卷册包含主变压器、主变中性点设备，主变35kV进线间隔，主变10kV进线间隔。与35kV、10kV卷册分界以穿墙套管为界，35kV穿墙套管与10kV穿墙套管不计入本册图纸范围，110kV卷册分界以主变高压套管为界。

2、建设规模：

(1) 电压等级：110/35/10kV。

(2) 主变容量：终期2×50MVA，本期1×50MVA（利旧110kV长发站#2变压器）。

3、主要设备参数：

(1) 变压器：SFSZ7-50000/110,110±8×1.25%/38.5±2×2.5%/10.5kV，由于利旧主变套管CT的二次电流为5A，本工程主变套管CT的二次电流采用1A，不符合本工程要求，因此本工程更换主变所有套管CT。

(2) 主变110kV中性点成套装置：GW13-72.5kV成套保护装置。厂家为：江苏省如高高压电器有限公司

(3) 主变进线间隔35kV氧化锌避雷器，型号为YH5WZ-51/125。厂家为：江东金具设备有限公司

(4) 主变进线间隔35kV支柱绝缘子，型号为ZSW-40.5/8-4。厂家为：醴陵市东方电瓷电器有限公司


(5) 10kV避雷器，型号为YH5WZ-17/45。厂家为：江东金具设备有限公司

(6) 主变进线导线选用JL/LB20A-300/40，厂家为：南阳中威电气有限公司

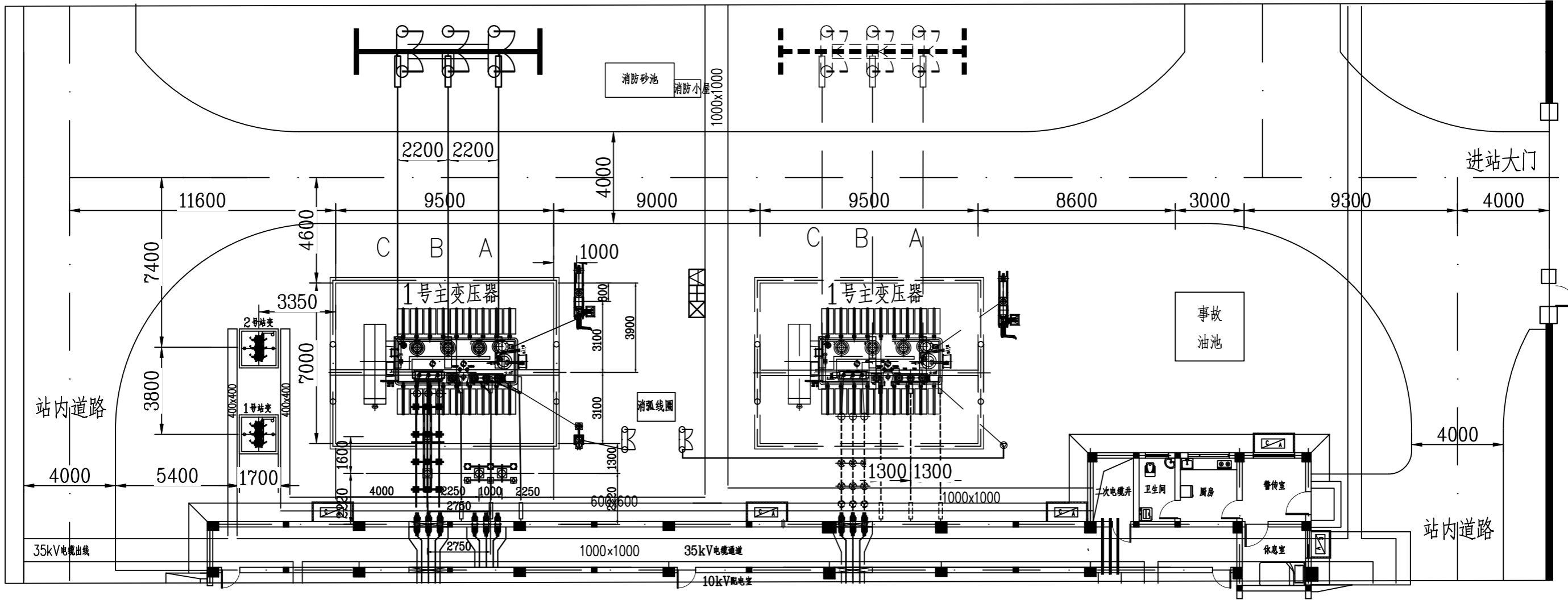
4、土建施工设备基础时，电气人员应密切配合。

5、施工安装过程中必须特别注意各种电气距离的校验要求，其电气校验要求按照《高压配电装置设计规范（DL/T5352-2018）》规定。

6、所有设备安装用螺栓、螺母及钢材均需热镀锌。

 广西金宇电力开发有限公司				110kV简替（大坡）变电站 工程		施工图 设计	
						电气一次 部分	
批 准		卷相慈		校 核		谢永岩	
审 核	(核定)	张相慈		设 计		吴先东	
	(审查)			制 图			
日 期		2025 年 10 月 日		比 例		图 号	
						B19019S-D0103-01	

SIZE:A3+0=0.25A1

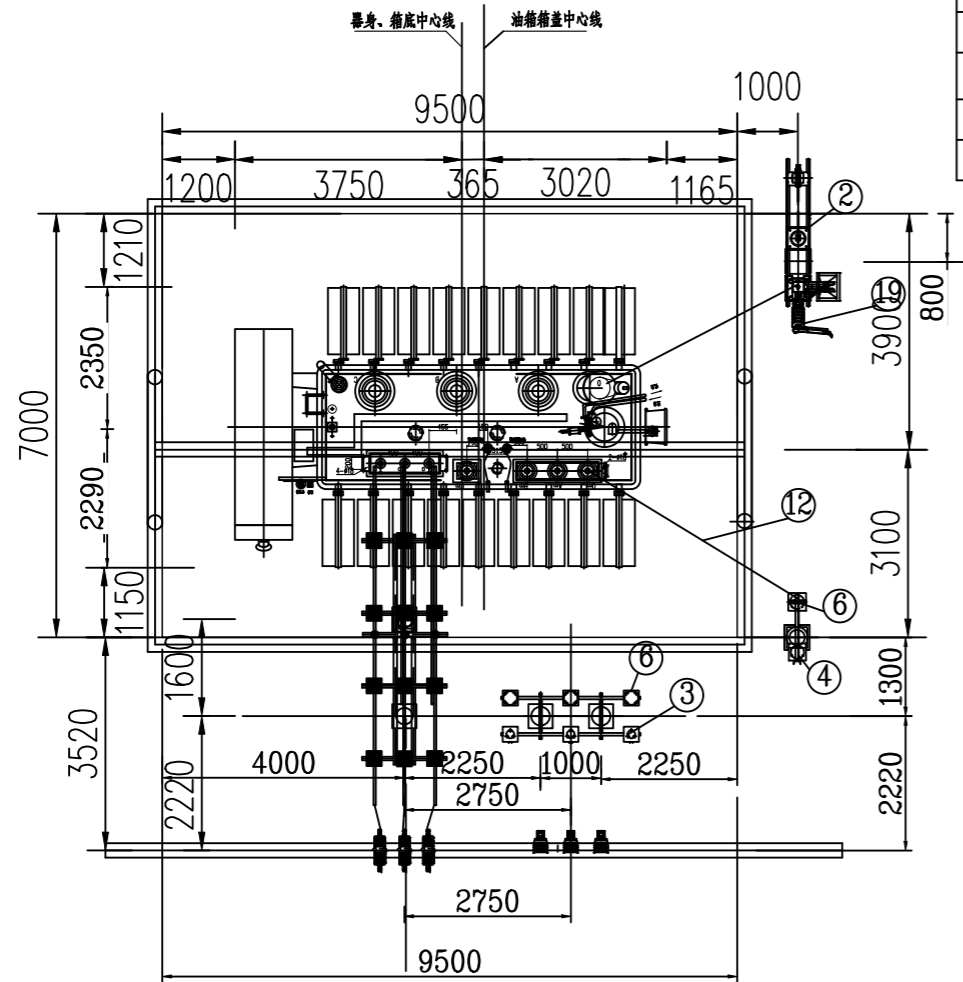
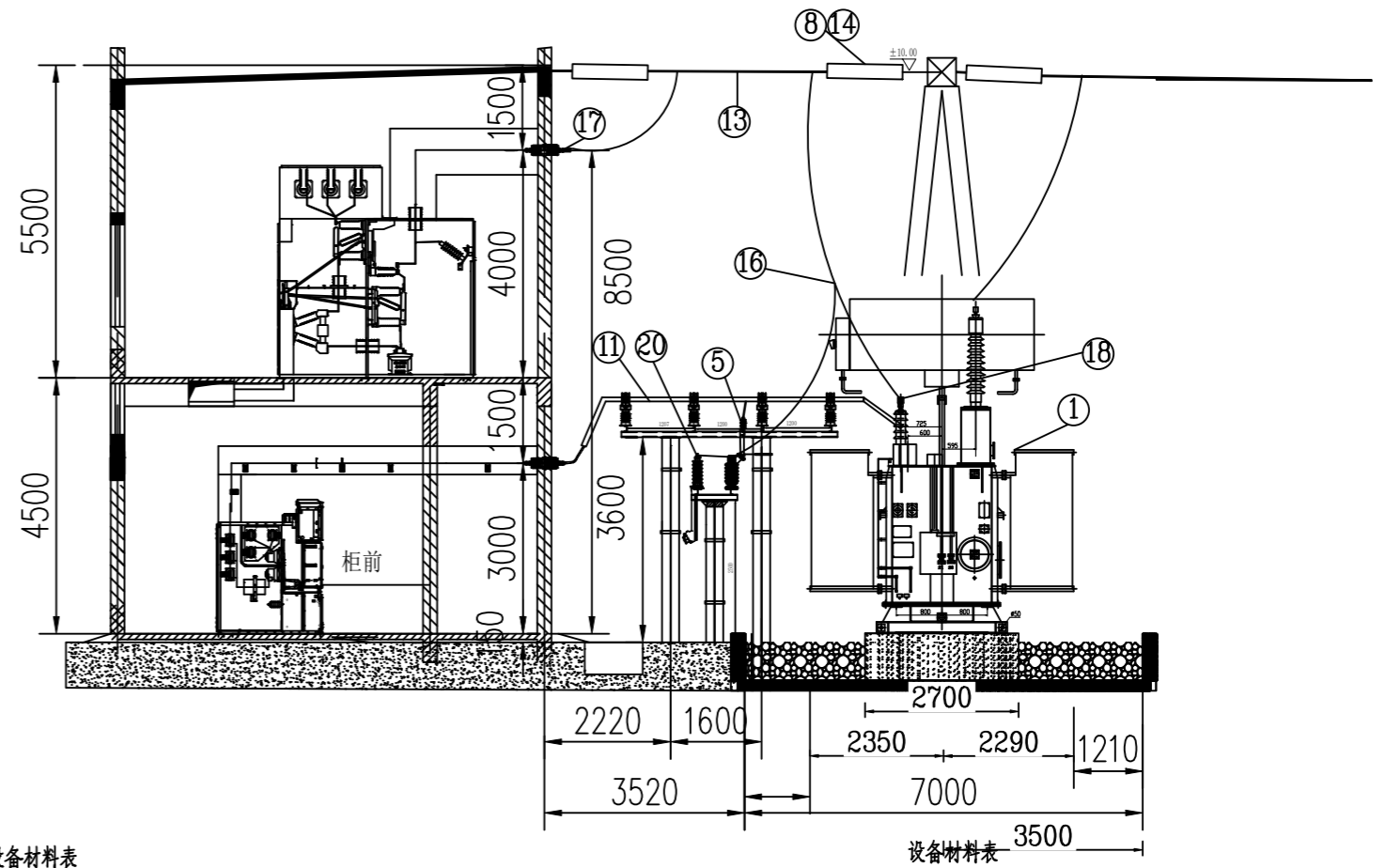
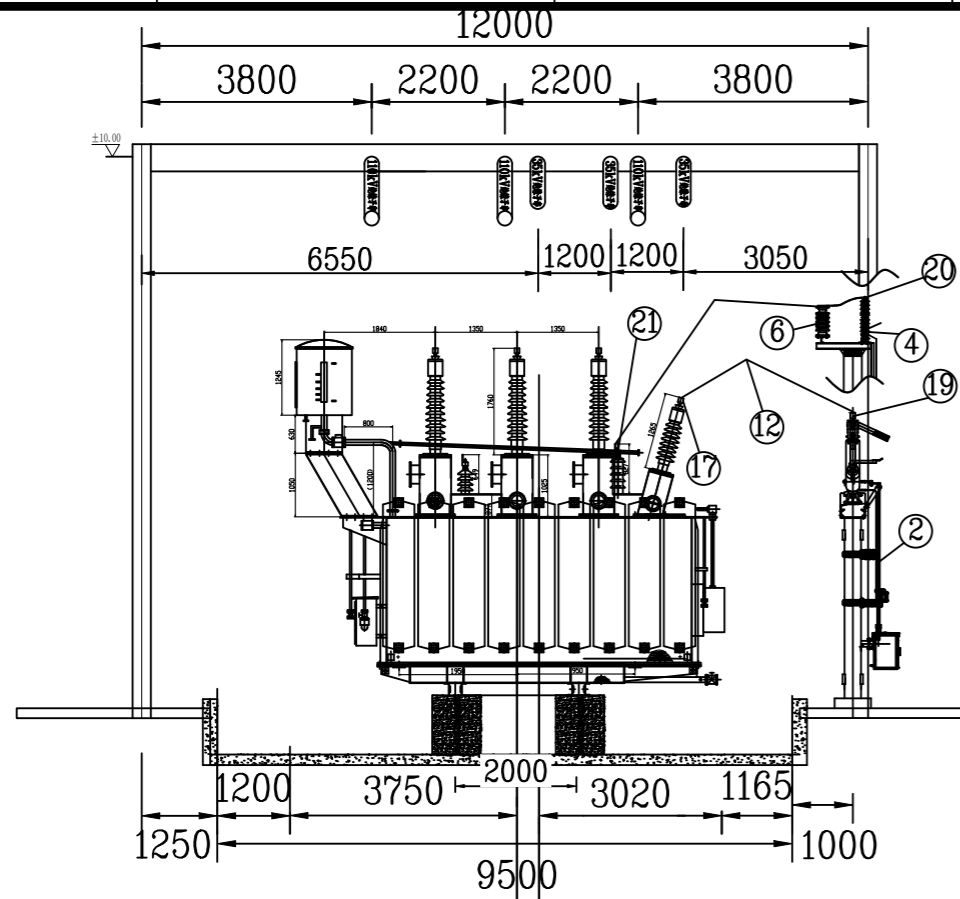


广西金宇电力开发有限公司				110kV简替(大坡)变电站工程		施工图 设计	
						电气一次 部分	
批准	岑相范	校核	谭小岩	<h1>主变布置图</h1>			
审核 (核定)		设计	吴先东				
审核 (审查)		制图					
日期	2025年10月 日		比例	/	图号	B19019S-D0103-02	

会签者	
专业	
会签者	
专业	

D

SIZE:A3+0=0.25A1



设备材料表

序号	名称	型号	单位	数量	备注
1	防雨罩	主变本体瓦斯继电器 加装防雨罩	个	1	
2	防雨罩	有载调压继电器 加装防雨罩	个	1	
3	防雨罩	主变呼吸器 加装防雨罩	个	1	
4	防雨罩	主变油位计 加装防雨罩	个	1	
5	防雨罩	温度表 加装防雨罩	个	1	

设备材料表

序号	名称	型号	单位	数量	备注
1	主变压器	SFSZ7-50000/110	台	1	
2	110kV中性点设备	GW13-72.5kV成套保护装置	套	1	江苏省如高高压电器有限公司
3	35kV避雷器	YH5WZ-51/125	只	3	江东金具设备有限公司
4	35kV中性点避雷器	Y1.5W-42/102	只	1	江东金具设备有限公司
5	10kV避雷器	YH5WZ-17/45	只	3	南阳中威电气有限公司
6	35kV支柱绝缘子	ZSW-40.5/8-4	只	4	醴陵市东方陶瓷电器有限公司
7	20kV支柱绝缘子	ZSW-20/16	只	12	
8	35kV绝缘子串	5片(U70BP-146D)	串	6	不含耐张线夹
9	35kV穿墙套管	CWC-35/2500	只		材料计列于35kV配电装置卷册
10	10kV穿墙套管	CWW-10/4000-4	只		材料计列于10kV配电装置卷册
11	半绝缘铜管母	聚四氟乙烯 12kV 4000A, 40kA(4S) 配套托架、终端接头、固定金具、伸缩节、接地挂点等	米	30	浙江睿智电气科技有限公司
12	铝包钢芯铝绞线	JL/LB20A-120/25	米	8	
13	铝包钢芯铝绞线	JL/LB20A-300/40	米	50	
14	耐张线夹	NY-300/40	付	6	
15	软母线固定金具	MDG-5-φ140	付	4	
16	T型线夹	TY-300/40 引流线线120/25	付	3	
17	铜铝过度设备线夹	SYG-300/40A(100×100)	付	7	
18	铜铝过度设备线夹	SYG-300/40B(100×100)	付	3	
19	设备线夹	SY-300/40B(80×80)	付	1	
20	抱杆线夹	SBT-M16	付	4	
21	铜铝过度设备线夹	SYG-300/40B(80×80)	付	1	

J4Y 广西金宇电力开发有限公司

110kV简替(大坡)变电站工程

施工图 设计
电气一次 部分

批准 岑相尧 校核 谢小岩

审核(核定) 设计 吴先东

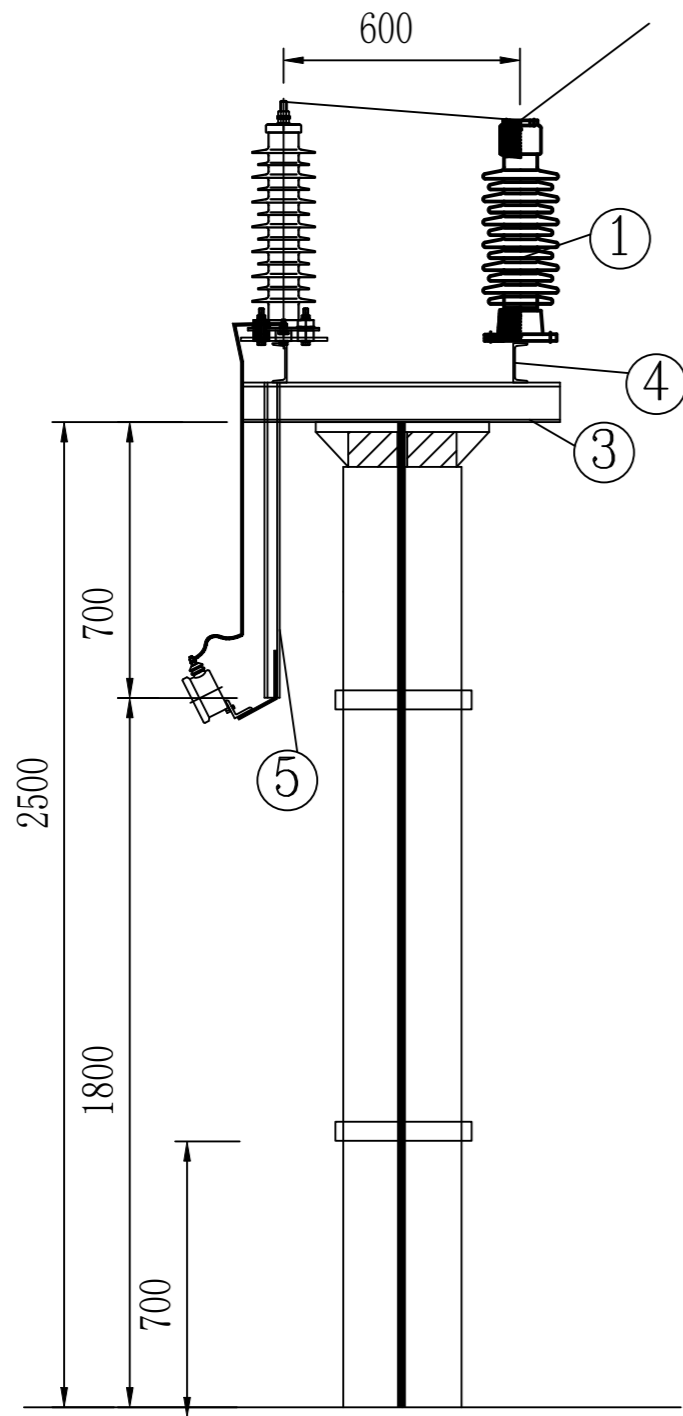
审核(审查) 制图

日期 2025年10月 日 比例 /

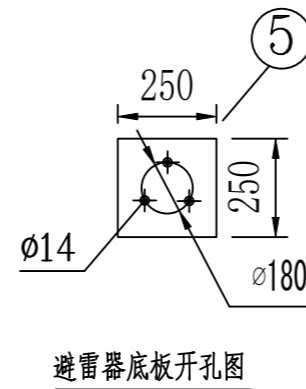
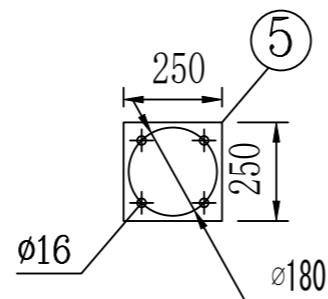
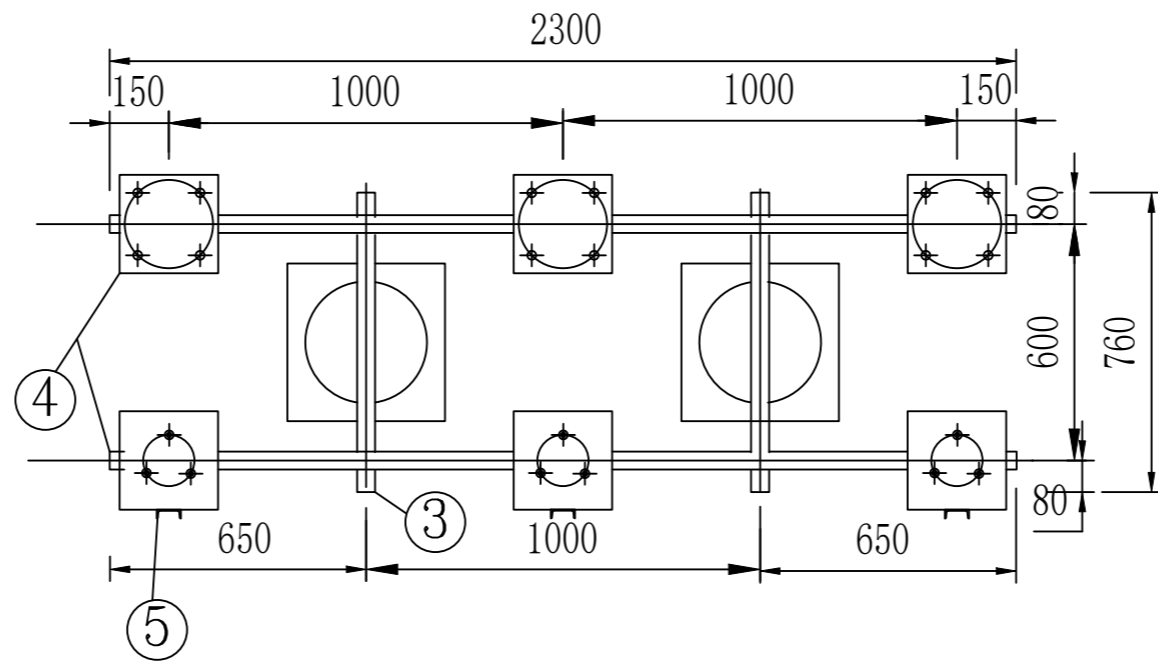
图号 B19019S-D0103-03A

主变安装图

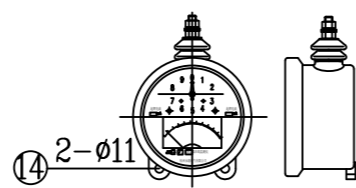
SIZE:A3+0=0.25A1



至主接地网



避雷器底板开孔图



在线监测器安装尺寸
1:10

设备材料表

序号	名称	型号及规范	单位	数量	备注
1	35kV避雷器	YH5WZ-51/125	支	/	江东金具设备有限公司
2	35kV支柱绝缘子	ZSW-40.5/8-4	支	/	醴陵市东方电瓷电器有限公司
3	热镀锌槽钢	10# L=760mm	根	2	
4	热镀锌槽钢	10# L=2300mm	根	2	
5	热镀锌槽钢	8# L=800mm	根	3	
6	热镀锌钢板	δ=10 250×250	块	6	
7	热镀锌扁钢	-50×5	米	3	
8	绝缘铜导线	BV-120	米	1	配6副双孔铜鼻子
9	热镀锌带帽螺栓	M12×60,附弹簧垫,垫片	套	27	
10	热镀锌带帽螺栓	M10×40,附弹簧垫,垫片	套	11	
11	接地扁钢固定抱箍	-50×5, L=955	套	4	
12	抱杆线夹	SBT-M16	套	3	

J4Y 广西金宇电力开发有限公司

110kV简替(大坡)变电站 工程

施工图 设计
电气一次 部分

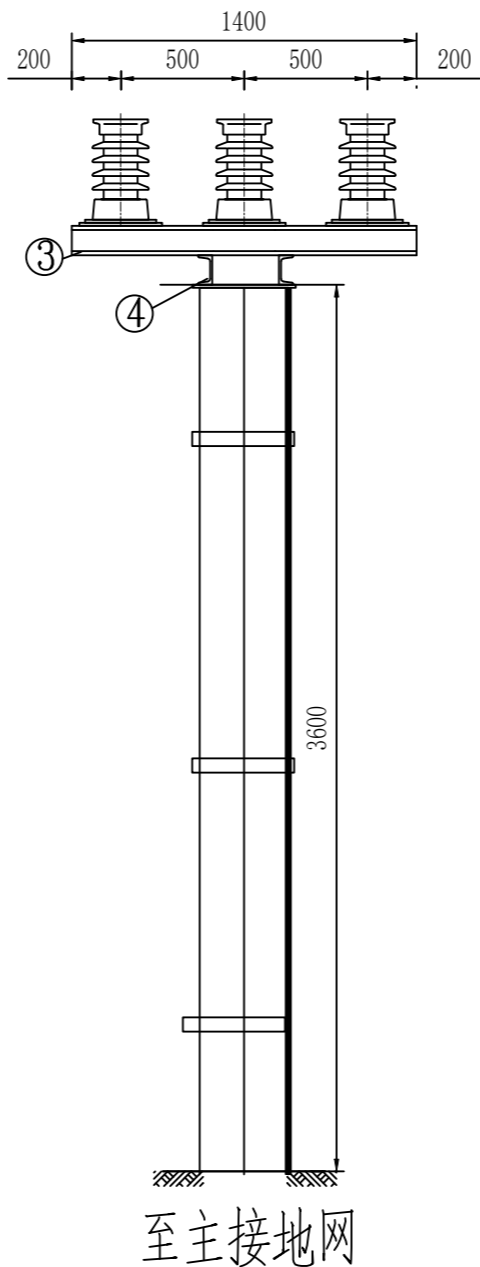
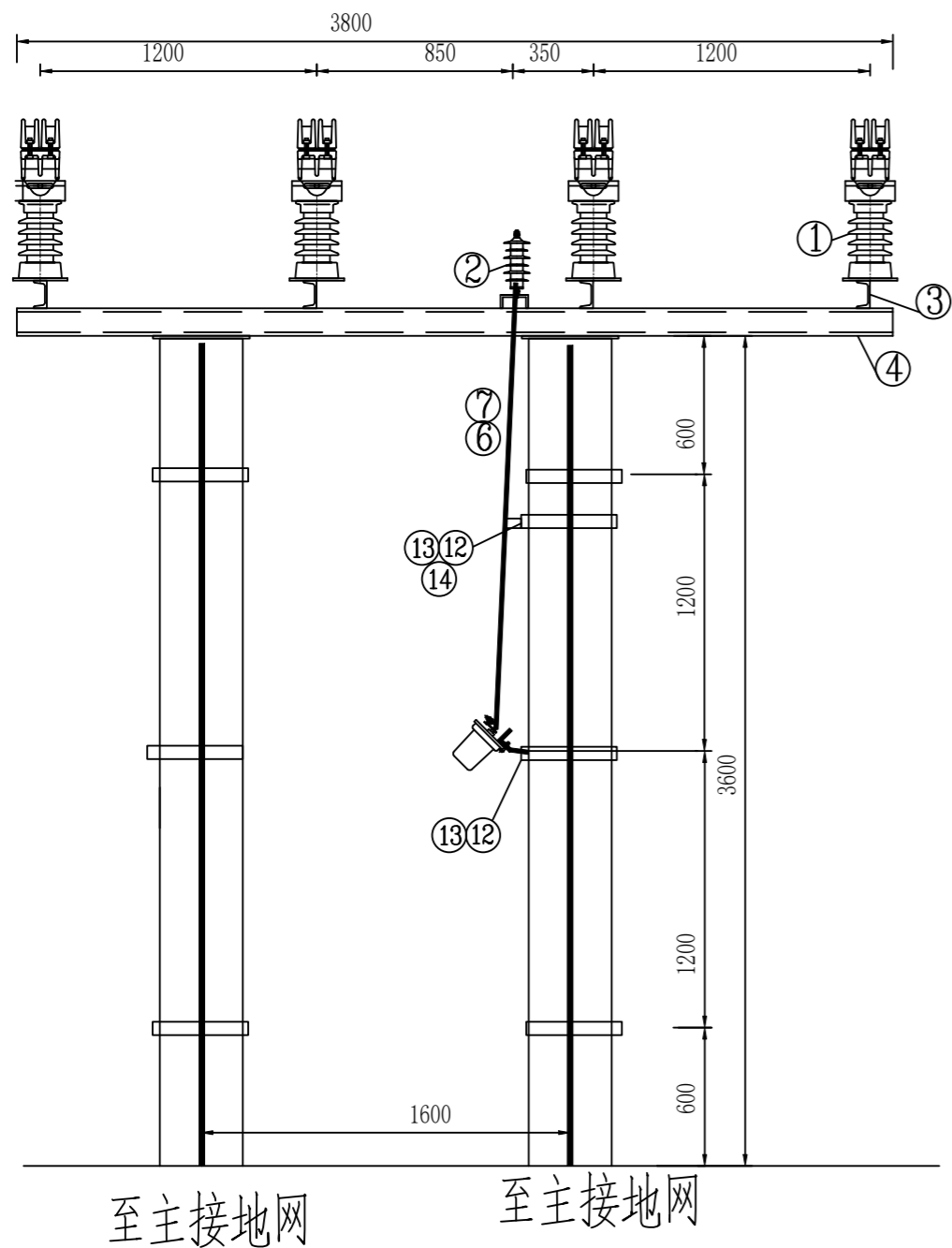
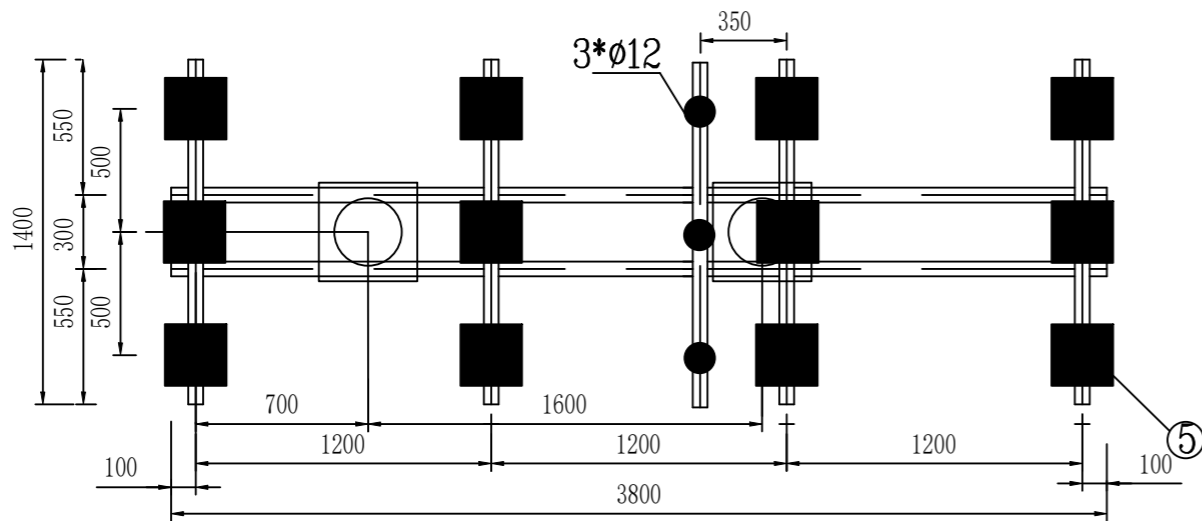
批准	岑相苗	校核	谢小岩
审核(核定)		设计	吴先东
核(审查)		制图	

35kV主变进线支架安装图

日期 2025年10月 日 比例 /

图号 B19019S-D0103-04

SIZE:A3+0=0.25A1



设备材料表

序号	名称	型号	单位	数量	备注
1	20kV支柱绝缘子	ZSW-20/16	只		
2	10kV避雷器	YH5WZ-17/45	只		
3	热镀锌槽钢	#10, L=1400mm	根	5	
4	热镀锌槽钢	#10, L=3800mm	根	2	
5	热镀锌钢板	$\delta=10$ 280×280	根	12	
6	软铜线	BVR-120	米	6	
7	铜鼻子	DT-120	个	6	
8	接地扁钢固定抱箍	-50×5, L=955	套	6	
9	热镀锌螺栓	M10×40, 附螺母, 弹簧垫, 垫片	套	6	
10	热镀锌螺栓	M12×60, 附螺母, 弹簧垫, 垫片	套	96	
11	热镀锌接地扁钢	-50×5	米		列入接地卷册
12	U型抱箍加工图	U16-300	套	2	
13	热镀锌角钢	50*50*5 L=1200mm	根	2	
14	400V支柱绝缘子	$\phi 50$	个	3	

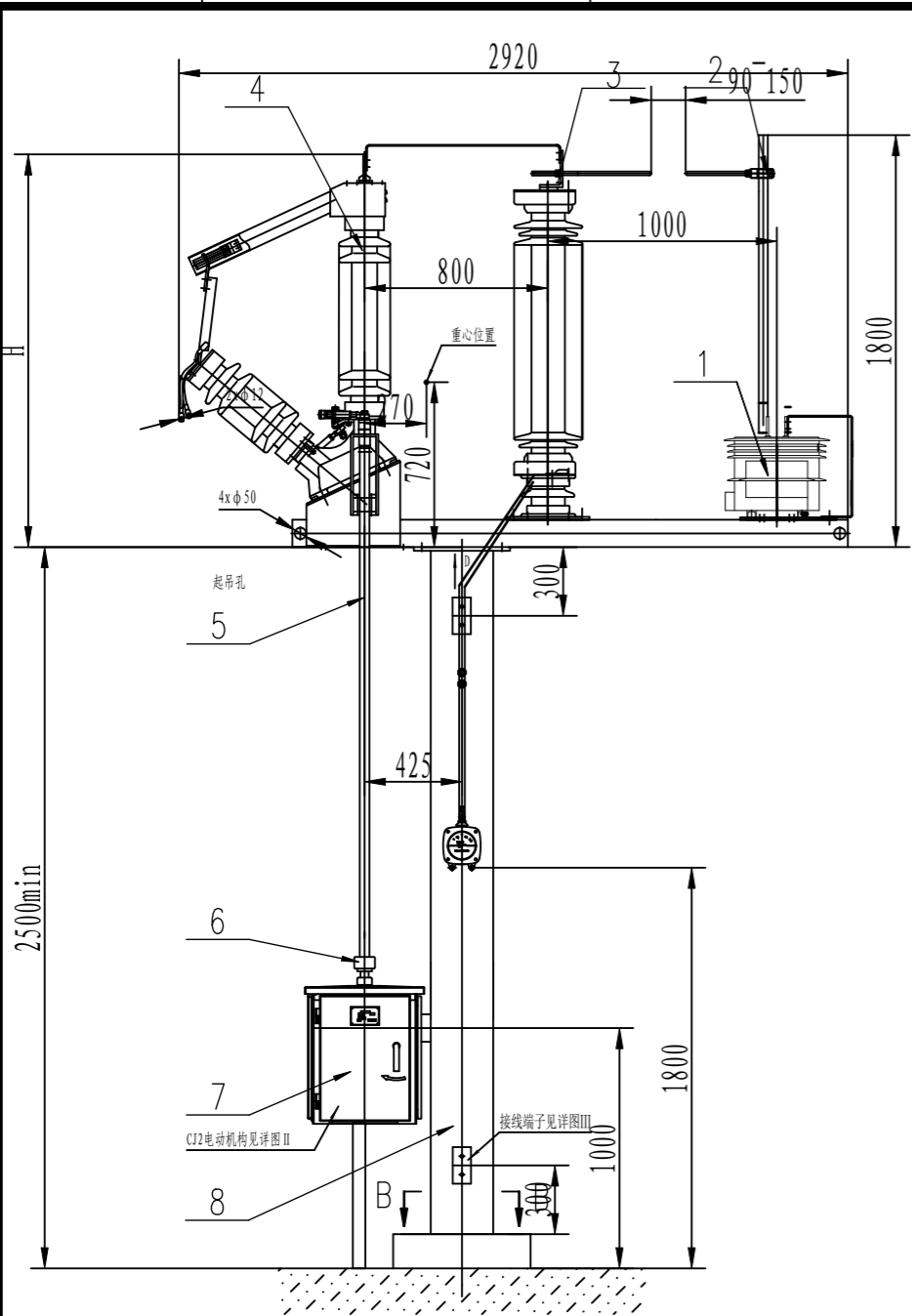
广西金宇电力开发有限公司				110kV简替(大坡)变电站 工程		施工图 设计 电气一次 部分	
批准		校核		10kV主变进线支架安装图			
审核(核定)		设计					
审核(审查)		制图					
日期	2025年10月 日		比例	/	图号	B19019S-D0103-05A	

会签者	
专业	
会签者	
专业	

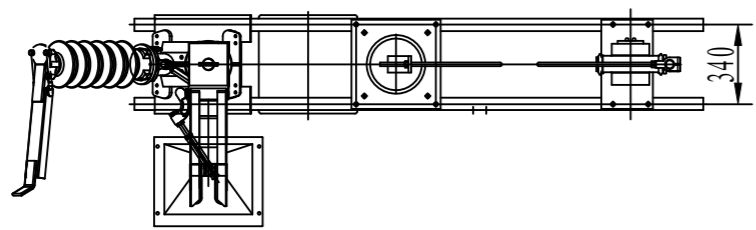
C

D

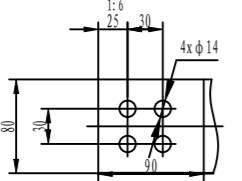
SIZE:A3+0=0.25A1



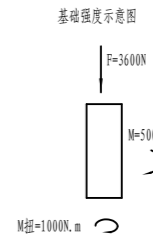
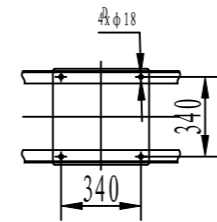
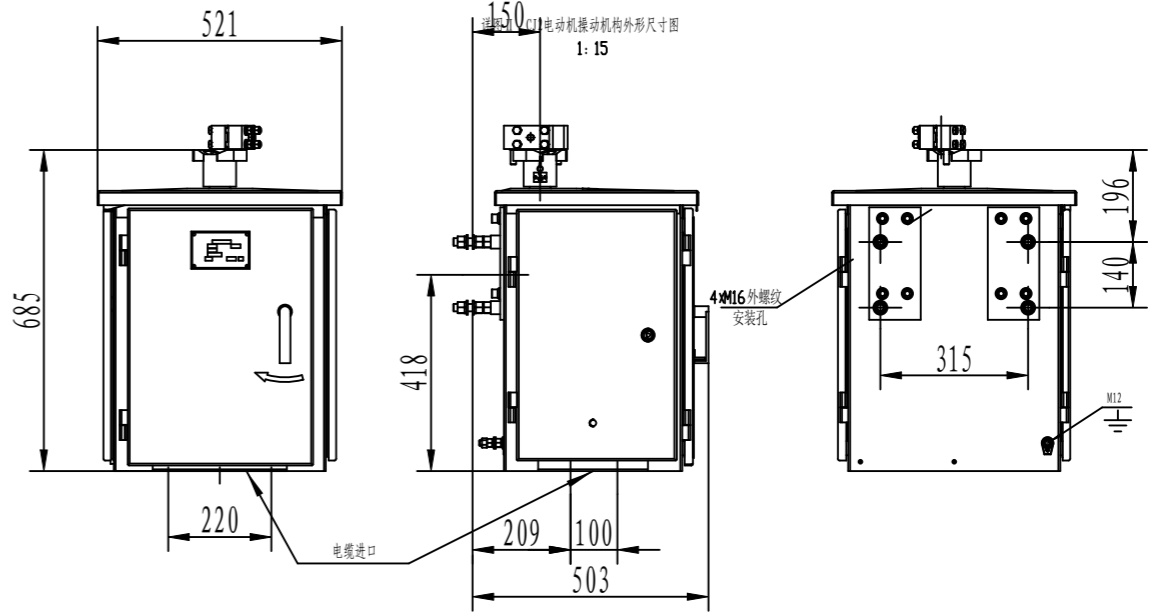
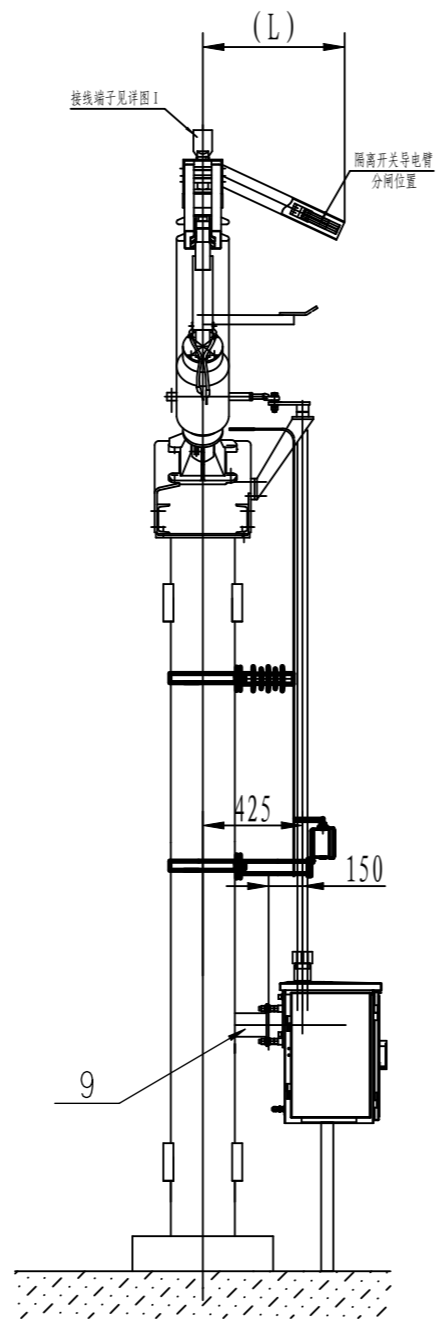
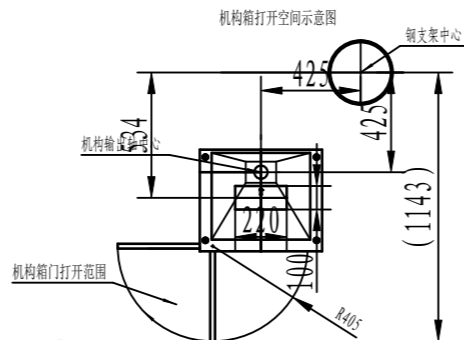
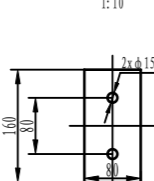
俯视图 (产品处于分闸位置)



详图 I 接线端子 (铝合金 镀锡 t12) 1:6



详图 III 接地端子外形尺寸图 1:10



L	H	备注
565	1605 ± 10	防污等级: D级
605	1715 ± 10	防污等级: E级

设备材料表

序号	名称	型号	数量	备注
1	硅胶胶互感器		1	厂家配供
2	φ16 不锈钢材质圆棒	放电间隙棒	2	厂家配供
3	避雷器带在线监测仪JQC	Y1.5W-72/186W	1	厂家配供
4	隔离开关	GW13-72.5/1600A	1	厂家配供
5	管	略	1	厂家配供
6	夹件	略	1	厂家配供
7	电动机	CJ2	1	厂家配供
8	钢支架	略	1	厂家配供
9	机构支架	略	1	厂家配供
10	钢管	φ50	2米	

J4Y 广西金宇电力开发有限公司 110kV简蓆 (大坡) 变电站 工程 施工图 设计 电气一次 部分

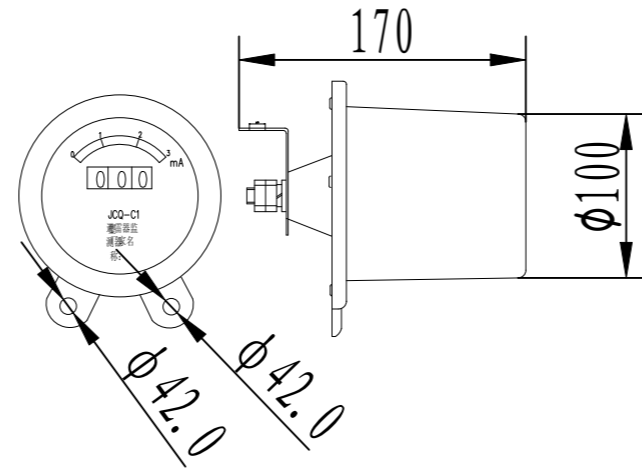
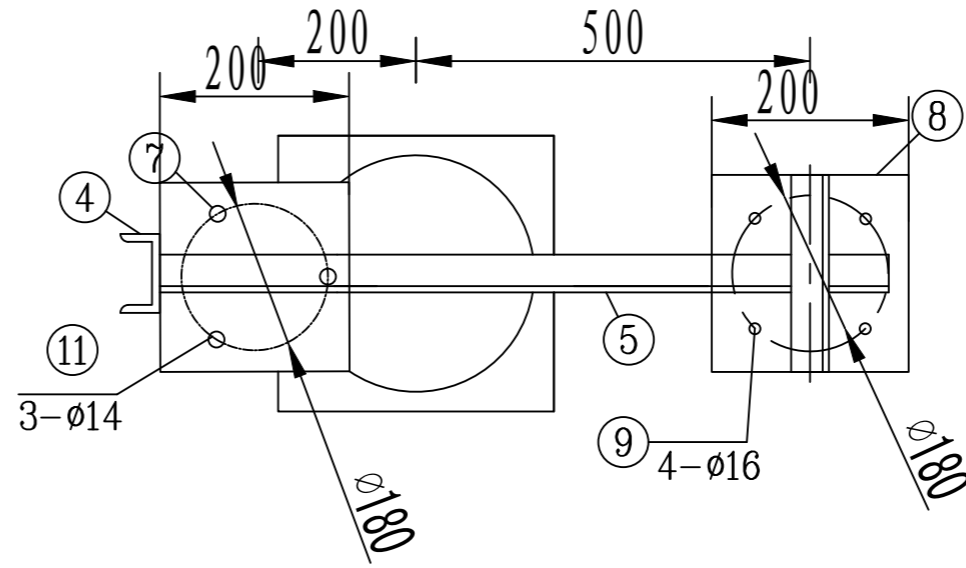
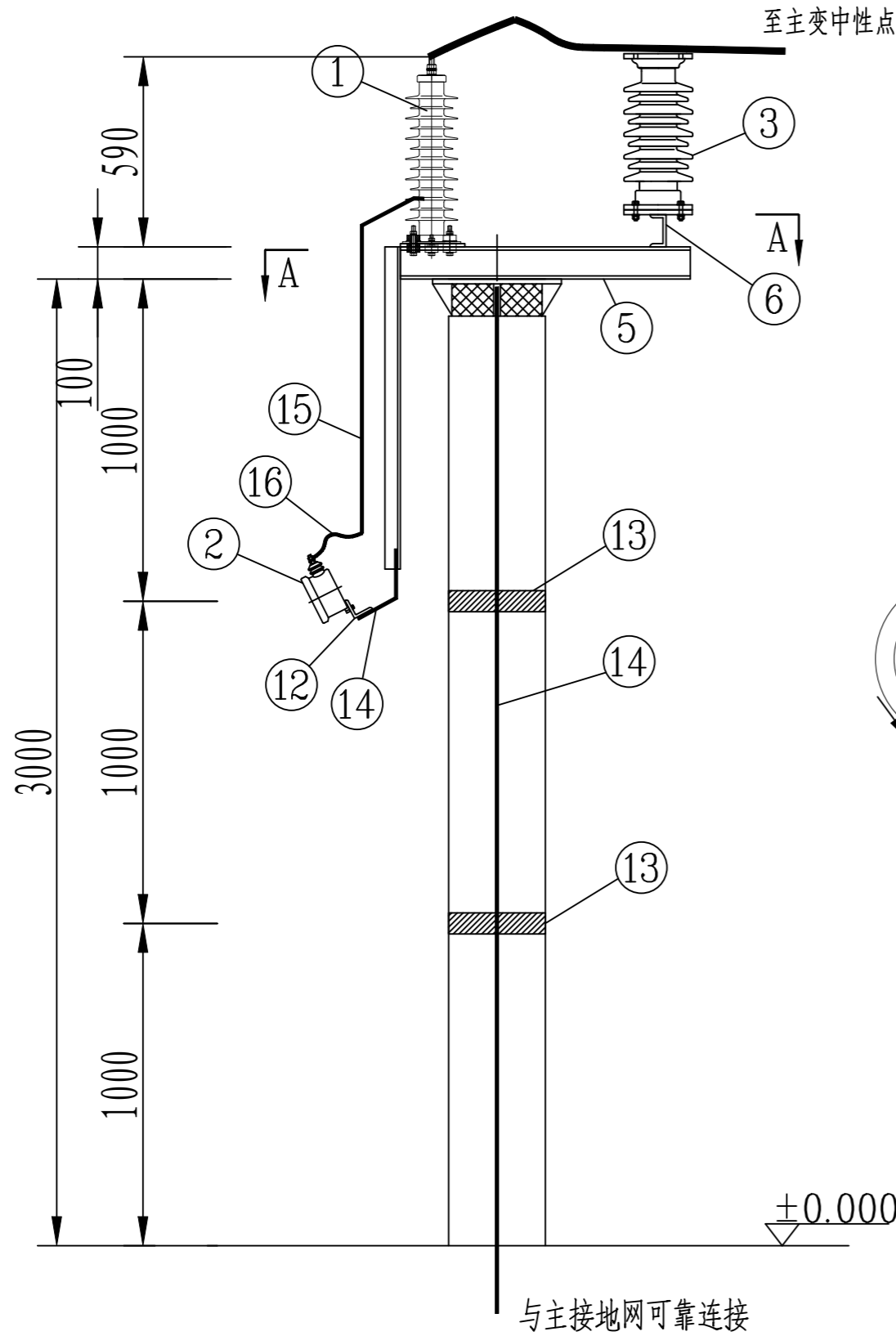
主变110kV中性点成套装置安装图

批准	李相强	校核	谢小军
审核 (核定)	李相强	设计	吴光东
审核 (审查)		制图	
日期	2025 年10 月 日	比例	/
图号	B19019S-D0103-06		

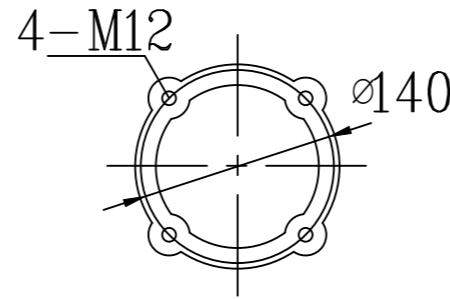
SIZE:A3+0=0.25A1

主视图

A-A



支柱绝缘子顶部开孔图

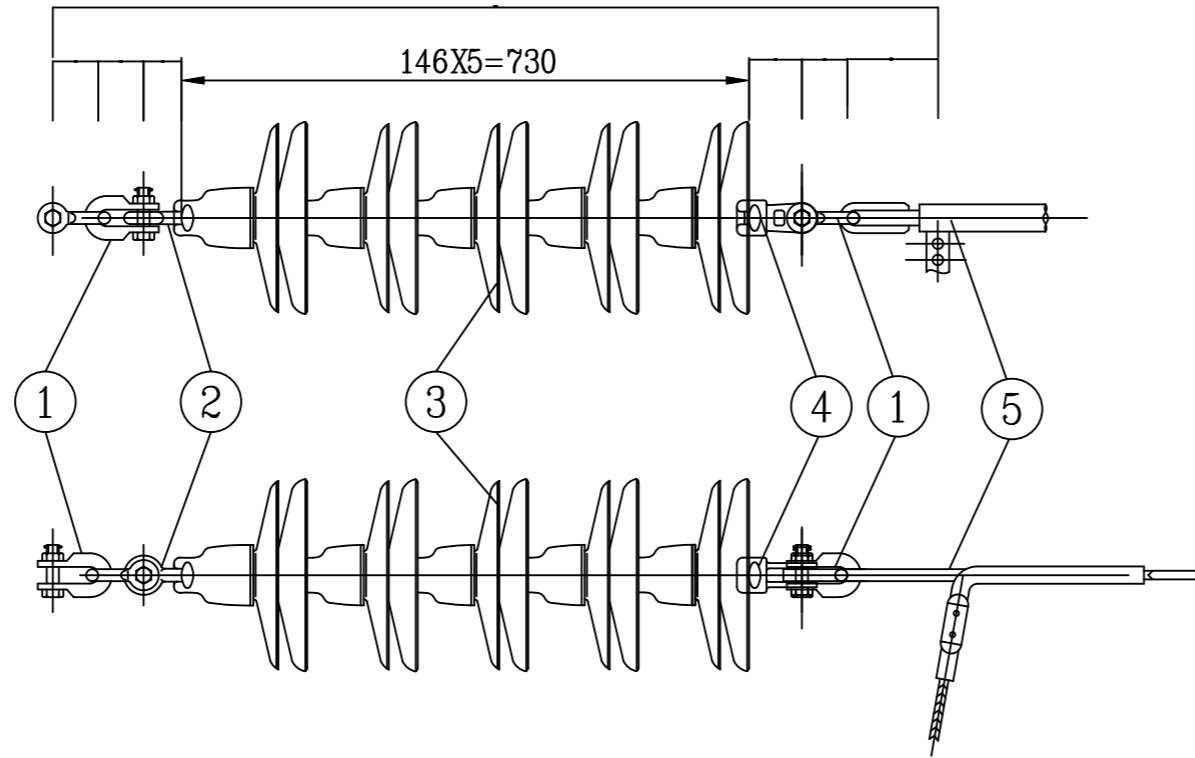


设备材料汇总表

序号	名称	型号及规范	单位	数量	备注
1	35kV氧化锌避雷器	YH1.5W-42/102	台	/	江东金具设备有限公司
2	避雷器监测器		套	/	
3	35kV棒式支柱绝缘子	ZSW-40.5/12.5-4	支	/	醴陵市东方电瓷电器有限公司
4	热镀锌槽钢	□10, L=1000mm	根	1	
5	热镀锌槽钢	□10, L=900mm	根	1	
6	热镀锌槽钢	□10, L=250mm	根	1	
7	热镀锌钢板	δ=10, 200×200	块	1	避雷器底座
8	热镀锌钢板	δ=10, 200×200	块	1	支柱绝缘子底座
9	热镀锌带帽螺栓	M12×80	套	4	配弹簧垫、平垫片
10	热镀锌带帽螺栓	M12×60	套	4	配弹簧垫、平垫片
11	热镀锌带帽螺栓	M10×60	套	5	配弹簧垫、平垫片
12	热镀锌角钢	50×50×5L=150mm	根	1	
13	接地扁钢固定抱箍	-50×5, L=955	套	2	
14	热镀锌接地扁钢	-50×5	米		列入防雷接地卷册
15	绝缘铜导线	BV-50	米	1	配单孔铜鼻子

广西金宇电力开发有限公司			110kV简蕾(大坡)变电站工程		施工图 设计
批准: 岑相尧 审核(核定): 岑相尧 审核(审查): 岑相尧			校核: 谢小碧 设计: 岑相尧 制图: 岑相尧		电气一次 部分
日期: 2025年10月 日			比例: 1:5		图号: B19019S-D0103-07
<h3>35kV主变中性点避雷器安装图</h3>					

SIZE:A3+0=0.25A1



设备材料表

说明:

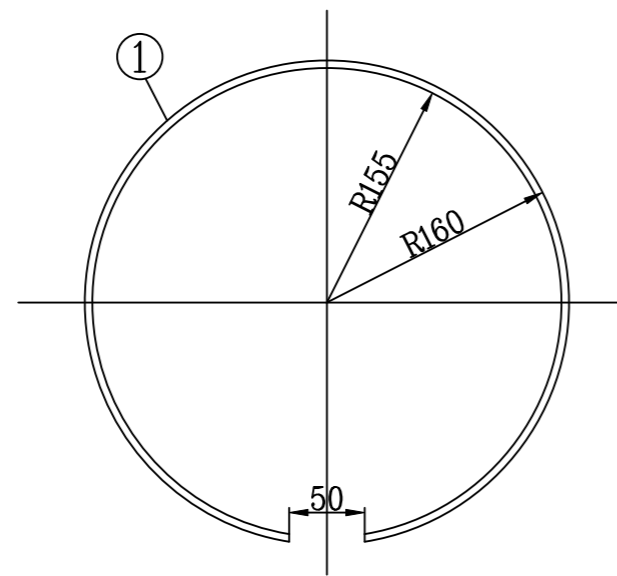
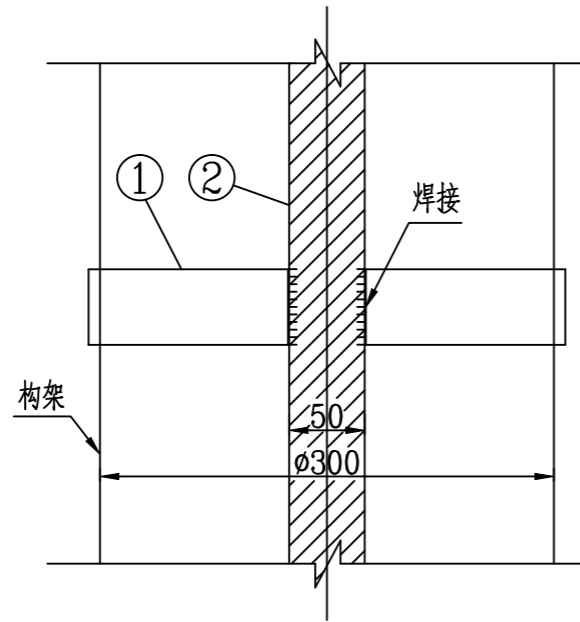
- 1: 金具串长度以施工挂线时量取实长为准。
- 2: 材料表统计1串耐张绝缘子串组装所需材料。
- 2: 本工程变电站内共用6串绝缘子串。

序号	名称	型号或规格	单位	数量	重量(kg)	备注
1	U形挂环	U-7	套	3	0.44	
2	球头挂环	Q-7	套	1	0.27	
3	玻璃绝缘子	U70BP-146D	片	5	5.60	
4	碗头挂板(双联)	WS-7	套	1	0.97	
5	压接型耐张线夹	NY-300/40	套	1		

 广西金宇电力开发有限公司				110kV简替(大坡)变电站 工程		施工图 设计
批准 <i>李相强</i> 校核 <i>李相强</i> 审核(核定) <i>李相强</i> 设计 <i>吴先东</i> 审核(审查) <i>李相强</i> 制图 <i>吴先东</i>				35kV耐张绝缘子串组装图		
日期		2025年10月 日		比例	1:10	图号
						B17008Z-D0103-08A

SIZE:A3+0=0.25A1

会签者	
专业	
会签者	
专业	



设备材料表

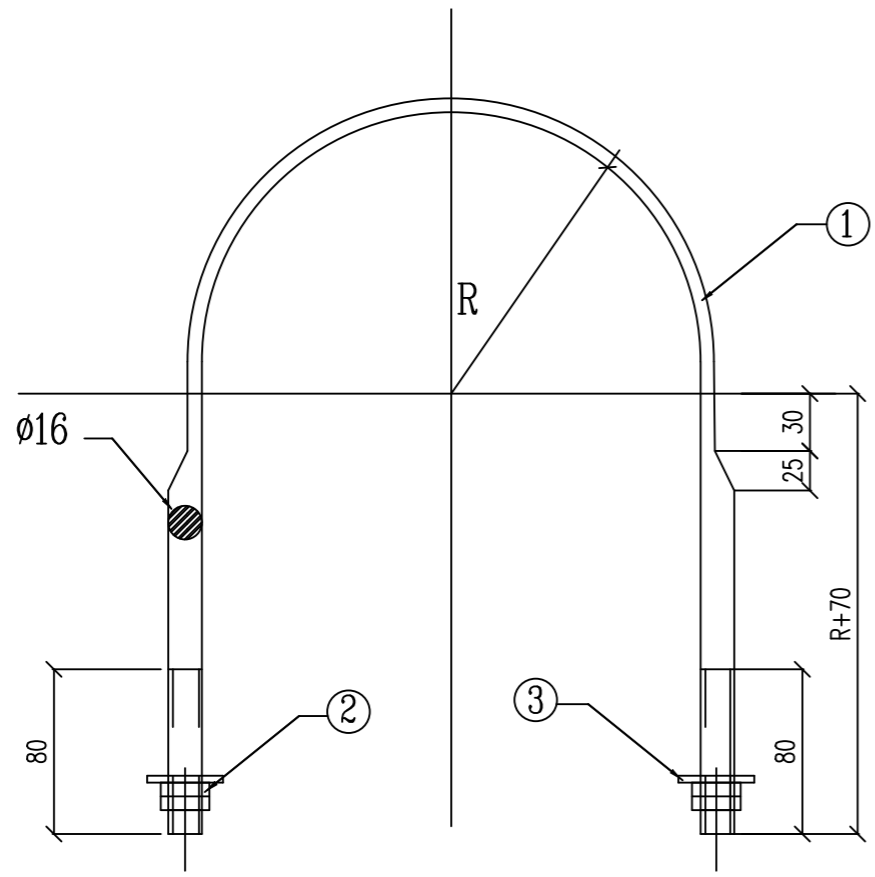
序号	名称	型号及规范	单位	数量	备注
1	热镀锌扁钢	-50×5,L=955	根	1	用于φ300构支架
2	热镀锌接地扁钢	-50×5	m		

说明:

- 1、零部件需热镀锌，并采用Q345型钢材加工。
- 2、所有连接螺栓为6.8级。
- 3、所有铁附件须在受力较小侧厂标规格型号。

广西金宇电力开发有限公司				110kV简替(大坡)变电站 工程		施工图 设计	
						电气一次 部分	
批准	李相强	校核	李相强	热镀锌接地扁钢固定抱箍加工图			
审核(核定)		设计	吴先东				
审核(审查)	李相强	制图	吴先东				
日期	2025 年10 月 日		比例	1:5	图号	B19019S-D0103-09	

SIZE:A3+0=0.25A1



材料表

型号	序号	名称	规格	长度(mm)	单位	数量	质量(kg)		
							一件	小计	合计
U16-300	1	U型抱箍	φ16	923	个	1	1.46	1.46	1.60
	2	螺母	AM16		个	4	0.03	0.12	
	3	垫片	φ16		个	2	0.01	0.02	

说明:

- 1、零部件需热镀锌, 并采用Q345型钢材加工。
- 2、所有连接螺栓为6.8级。
- 3、所有铁附件须在受力较小侧厂标规格型号。


广西金宇电力开发有限公司				110kV简替(大坡)变电站 工程		施工图 设计	
批准 (核定)		校核 		设计 		电气一次 部分	
审核 (审查)		设计 		制图 		U型抱箍加工图	
日期		2025 年10月 日		比例		1:5	
图号		B19019S-D0103-10					

SIZE:A3+0=0.25A1

会签者	
专业	
会签者	
专业	

序号	名称	型号	单位	数量	备注
1	主变压器	SFSZ7-50000/110	台	1	
2	110kV中性点设备	GW13-72.5kV成套保护装置	套	1	江苏省如高高压电器有限公司。
3	35kV避雷器	YH5WZ-51/125	只	3	江东金具设备有限公司
4	35kV中性点避雷器	Y1.5W-42/102	只	1	江东金具设备有限公司
5	10kV避雷器	YH5WZ-17/45	只	3	南阳中威电气有限公司
6	35kV支柱绝缘子	ZSW-40.5/8-4	只	4	醴陵市东方陶瓷电器有限公司
7	20kV支柱绝缘子	ZSW-20/16	只	12	
8	35kV玻璃绝缘子串	详见本册D0103-09图	串	6	不含耐张线夹
9	半绝缘铜管母	聚四氟乙烯, 12kV, 4000A, 40kA(4S) 配套托架、终端接头、固定金具、伸缩节、接地挂点等	米	30	浙江睿智电气科技有限公司
10	铝包钢芯铝绞线	JL/LB20A-120/25	米	8	
11	铝包钢芯铝绞线	JL/LB20A-300/40	米	50	
12	耐张线夹	NY-300/40	付	6	
13	软母线固定金具	MDG-5-φ140	付	4	
14	T型线夹	TY-300/40 引流线120/25	付	3	
15	铜铝过度设备线夹	SYG-300/40A(100×100)	付	7	
16	铜铝过度设备线夹	SYG-300/40B(100×100)	付	3	
17	设备线夹	SY-300/40B(80×80)	付	1	
18	设备线夹	SY-120/25B(40×30)	付	3	
19	铜铝过度设备线夹	SYG-300/40B(80×50)	付	1	
20	热镀锌槽钢	#10	米	26	
21	热镀锌钢板	δ=10 280×280	根	12	
22	软铜线	BVR-120	米	7	
23	铜鼻子	DT-120	个	8	
24	接地扁钢固定抱箍	-50×5, L=955	套	12	
25	热镀锌角钢	50×50×5 L=150mm	根	1	
26	热镀锌钢板	δ=10, 200×200	块	2	
27	热镀锌槽钢	8# L=800mm	根	3	
28	热镀锌钢板	δ=10 250×250	块	6	
10	绝缘铜导线	BV-120	米	1	
29	热镀锌带帽螺栓	M12×60, 附弹簧垫, 垫片	套	133	
30	热镀锌带帽螺栓	M10×40, 附弹簧垫, 垫片	套	15	
31	热镀锌带帽螺栓	M12×80	套	4	配弹簧垫, 平垫片
32	热镀锌带帽螺栓	M12×60	套	4	配弹簧垫, 平垫片
33	热镀锌带帽螺栓	M10×60	套	5	配弹簧垫, 平垫片
34	电缆保护管	φ50	米	10	
35	U型抱箍加工图	U16-300	套	2	
36	热镀锌角钢	50*50*5 L=1200mm	根	2	
37	400V支柱绝缘子	φ50	个	3	

序号	名称	型号	单位	数量	备注
38	防雨罩	主变本体瓦斯继电器 加装防雨罩	个	1	
39	防雨罩	有载调压继电器 加装防雨罩	个	1	
40	防雨罩	主变呼吸器 加装防雨罩	个	1	
41	防雨罩	主变油位计 加装防雨罩	个	1	
42	防雨罩	温度表 加装防雨罩	个	1	

 广西金宇电力开发有限公司				110kV简蓆(大坡)变电站工程		施工图 设计	
						电气一次 部分	
批准	李相苗	校核	李相苗	材料汇总表			
审核	(核定)	设计	吴先东				
审核	(审查)	制图					
日期	2025 年10 月 日		比例	图号	B19019S-D0103-11A		