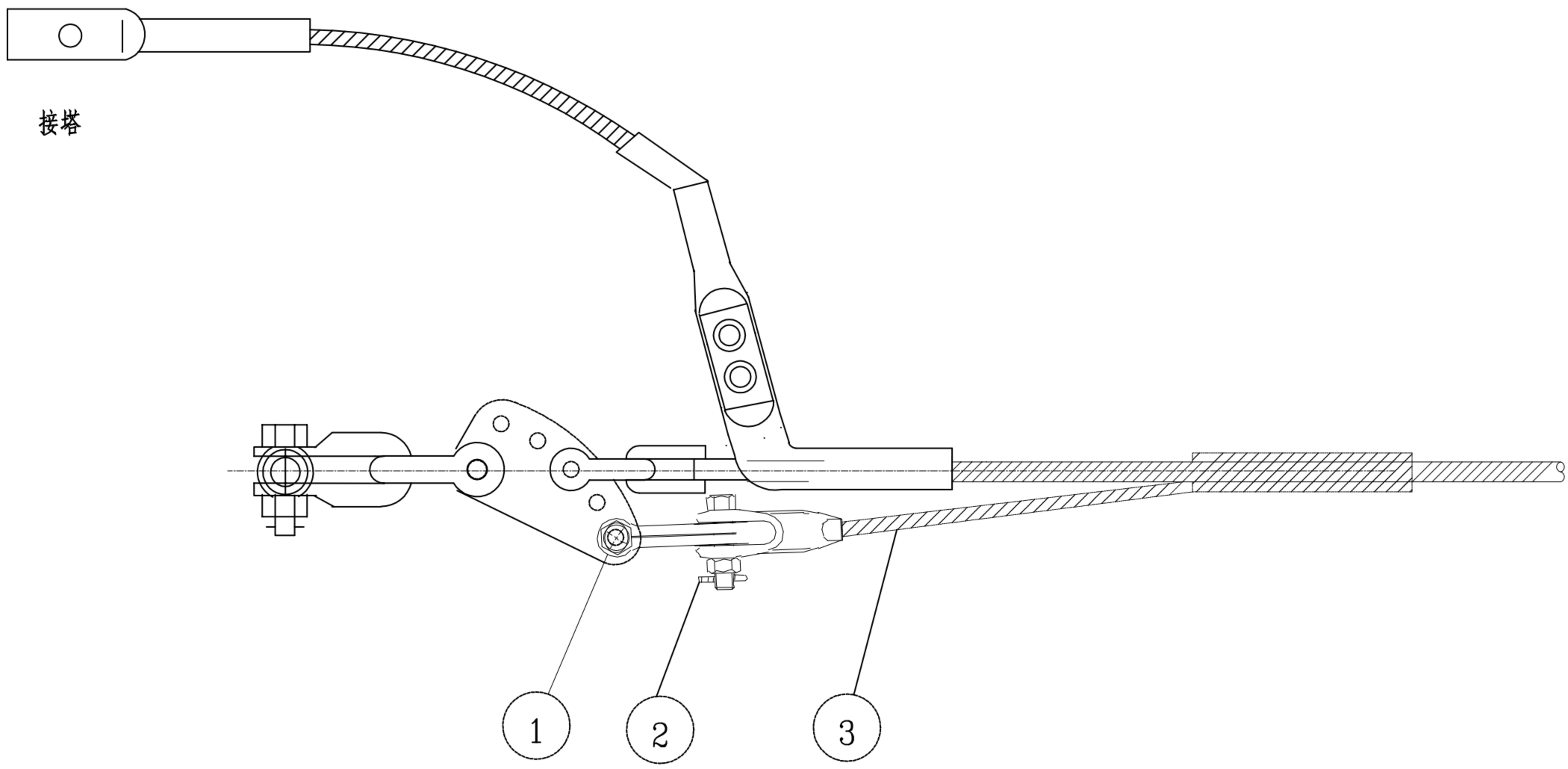


SIZE:A3+C=420X594



说明:

- 1.与塔联接的接地引流线长约2m;
- 2.设备线夹与塔连接处应按直径17.5mm打一孔;
- 3.接地端可利用铁塔上预留孔,采用螺栓与塔连接,施工时应保证连接可靠;
- 4.接地引流线应呈弯曲状且长度不够时应增加。

广西壮族自治区工程勘察设计出图专用章
 百源建设集团有限公司(1)
 资质证书编号 A145004354
 广西壮族自治区住房和城乡建设厅监制
 有效期至二〇二五年十二月三十一日

编号	名称	型号	图号	每组个数	每个重量(kg)	共计重量(kg)	金具总重(kg)
3	耐张用安全线夹(套)	SDG-80BG		1	6.30	6.30	8.1
2	心型环	QXH-10		1	1.0	1.0	
1	直角挂板	ZS-10-80		1	0.8	0.8	

百源建设集团有限公司				美林~建陶220kV线路工程下穿涉及 500kV线路改造 工程		施工图 阶段 电气 部分	
批准	<i>陈</i>	设计	<i>卓</i>	地线耐张金具串安全备份线夹组装图			
审核	<i>翁</i>	制图	<i>卓</i>				
校核	<i>翁</i>	比例					
日期	2025年03月	设计证号	A145004354	图号	S24002S-D01-08		