

A

B

C

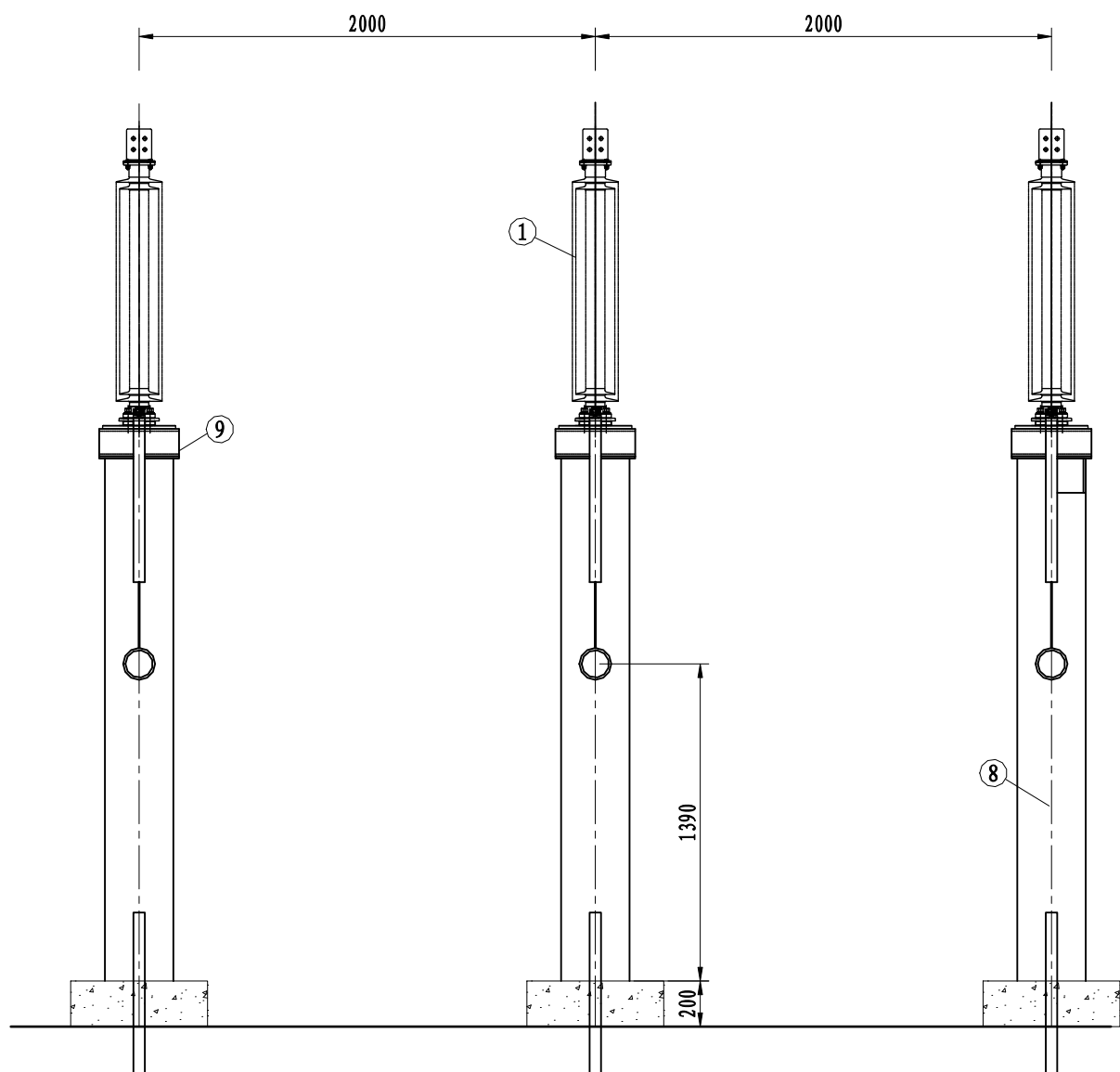
D

A

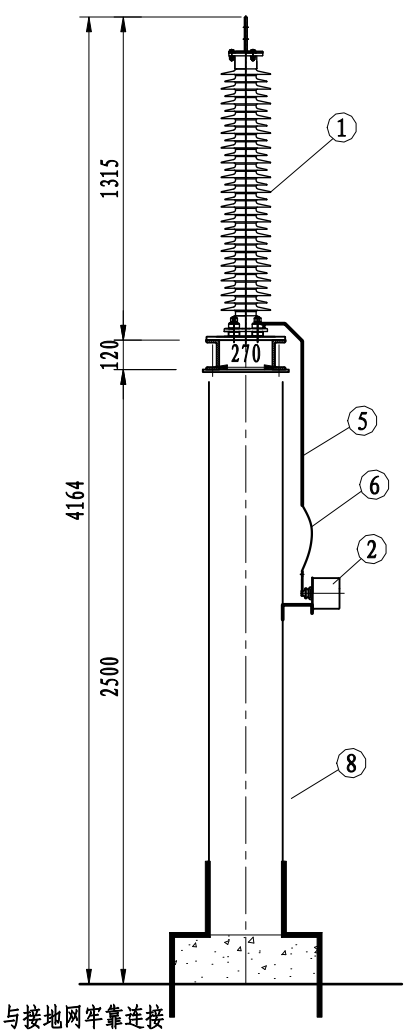
B

C

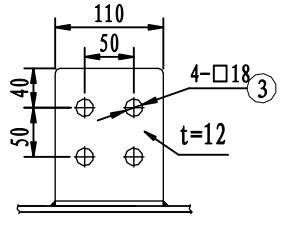
D



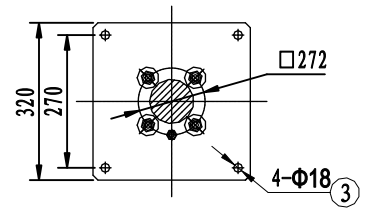
正视图



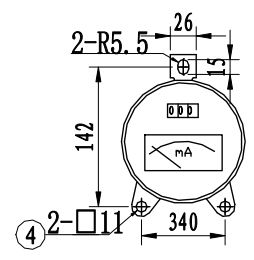
侧视图



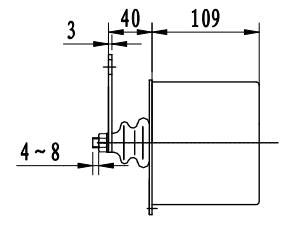
一次接线端子尺寸
1:4(钢, 表面热镀锌)



底座尺寸图
1:2



在线监测仪尺寸



材料表

序号	名称	规格型号	单位	数量	备注
1	110kV氧化锌避雷器	YH10WZ1-108/281	台		平高东芝(廊坊)避雷器有限公司
2	在线监测仪	JCQ-6	个	3	厂家配套
3	热镀锌螺栓	M16 × 50, 附螺帽、平垫及弹簧垫	套	24	
4	热镀锌螺栓	M10 × 30, 附螺帽、平垫及弹簧垫	套	6	厂家配套
5	铝排	-40 × 4	米	3	
6	绝缘铜绞线	BVR-120mm ²	米	1.5	
7	铜接线端子	与BVR-120mm ² 配套	个	6	
8	热镀锌接地扁钢	-50 × 5	米	18	
9	热镀锌槽钢	[12, L=350mm]	根		数量列入土建部分
10					

说明: 1、所有铁件均需热镀锌且与接地网可靠焊接。
 2、在线监测仪向下倾斜安装, 以便观察。
 3、接地扁钢一端与设备可靠连接, 一端以最短的距离与主接地网两个不同点可靠连接。
 4、计数器朝向围墙。

广西福源电力设计有限责任公司			110kV光明(震东)变电站工程		施工图设计阶段
批准	查本奇	校核	农全刚	电气一次部分	
审核	董晓毅	设计	陈正杰	YH10W-108/281型氧化锌避雷器 安装图	
日期	2023年03月	比例	1:30	图号	B19001S-D0102-15